



# Clemas & Co Ltd

Industrial Cleaning Equipment  
Sales - Hire - Service

## M20 DIESEL SWEEPER/SCRUBBER PARTS MANUAL



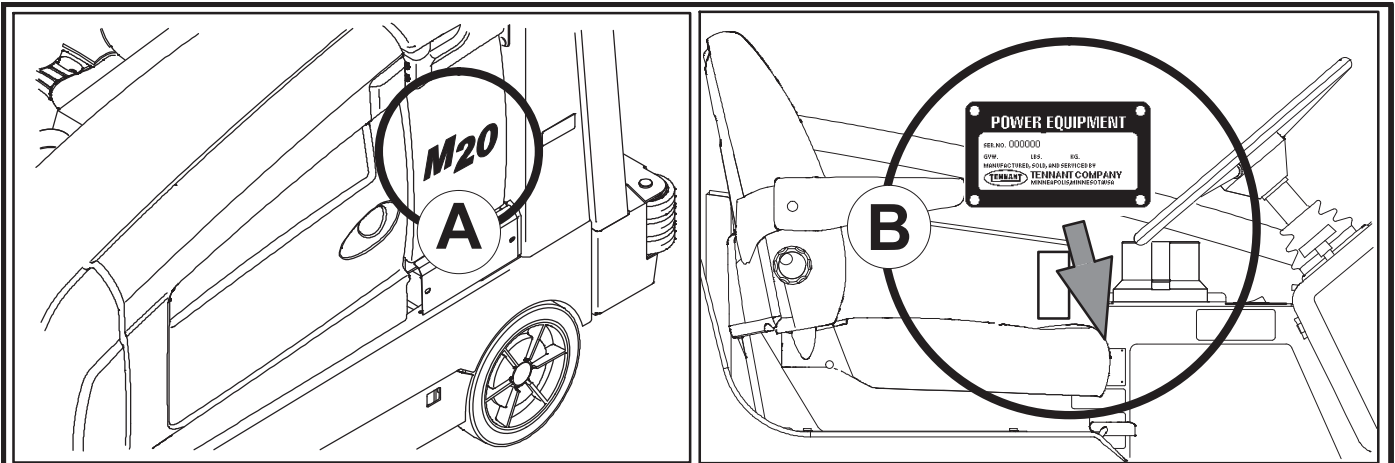
**Clemas & Co.** Unit 5 Ashchurch Business Centre, Alexandra Way, Tewkesbury,  
Gloucestershire, GL20 8NB.

**Tel:** 01684 850777

**Fax:** 01684 850707

**Email:** [info@clemas.co.uk](mailto:info@clemas.co.uk)

**Web:** [www.clemas.co.uk](http://www.clemas.co.uk)



Ref	Part No.	Serial Number	Description	Qty.
 	82681	(000000— )	Bracket Wldt, Lpg Mount	1
	63810	(000000— )	Latch Assy, Lpg Tank Mtg, W/Nut	4
	51839	(000000— )	Nut Adjustable, Lpg Tank Mtg	2
	49263	(000000— )	Tie, Cable	3
	82556	(000000—001039)	Bracket, Vaporizer	1
	54930	(000000— )	Vaporizer, LPG	1

**HOW TO ORDER PARTS – See diagram above**

Only use TENNANT Company supplied or equivalent parts. Parts and supplies may be ordered online, by phone, by fax or by mail.

Follow the steps below to ensure prompt delivery.

1. **(A)** Identify the machine model.
2. **(B)** Identify the machine serial number from the data plate.
3. **(C)** Ensure the proper serial number is used from the parts list.
4. Identify the part number and quantity.  
Do not order by page or reference numbers.
5. Provide your name, company name, customer ID number, billing and shipping address, phone number and purchase order number.
6. Provide detail shipping instructions.

**(D)** ▽ – identifies an assembly  
▲ – identifies parts included in assembly

**Please fill out at time of installation for future reference.**

Model No. – \_\_\_\_\_

Serial No. – \_\_\_\_\_

Machine Options – \_\_\_\_\_

Sales Rep. – \_\_\_\_\_

Sales Rep. phone no. – \_\_\_\_\_

Customer ID Number – \_\_\_\_\_

Installation Date – \_\_\_\_\_

**Tennant N.V.**  
 Industrielaan 6 5405 AB  
 P.O. Box 6 5400 AA Uden–The Netherlands  
 europe@tennantco.com  
 www.tennantco.com

<b>BG</b>	<p><b>КАК ДА ПОРЪЧВАМЕ ЧАСТИ - Вижте схемата по-горе</b></p> <p>Използвайте само части, доставени от TENNANT или техни еквиваленти. Частите и доставките могат да се поръчат онлайн, по телефон, факс или по пощата.</p> <p>Следвайте долупосочените стъпки, за да си осигурите бърза и точна доставка.</p> <ol style="list-style-type: none"> <li><b>(A)</b> Посочете модела на машината.</li> <li><b>(B)</b> Посочете серийния номер на машината от табелката с техническите данни.</li> <li><b>(C)</b> Уверете се, че сте използвали точния серийен номер от списъка с части.</li> <li>Посочва номера на частта и количеството. Не поръчвайте части според страницата или референтните номера.</li> <li>Посочете своето име, наименованието на фирмата, клиентския номер, адреса за получаване на сметката и доставката, тел.номер и номера на поръчката.</li> <li>Посочете подробни инструкции за доставката.</li> </ol> <hr/> <p><b>(D)</b>    ▽ - посочва начин на монтаж            ▲ - посочва частите, включени в монтажа</p>	<p><b>Моля, попълнете по време на монтажа за бъдеща справка.</b></p> <p>Модел Э - _____</p> <p>Серийн Э - _____</p> <p>Опции на машината - _____</p> <p>Търговски представител - _____</p> <p>Тел. Э на търг. представител - _____</p> <p>Клиентски Э - _____</p> <p>Дата на монтаж - _____</p>
-----------	--	---

<b>CN</b>	<p><b>如何订购部件 - 参见下表</b></p> <p>仅使用 TENNANT 公司提供的或同等部件。部件和供应可以在线订购，通过电话、传真或邮件订购。</p> <p>请遵循下面的步骤确保及时交付。</p> <ol style="list-style-type: none"> <li><b>(A)</b> 确定机器型号。</li> <li><b>(B)</b> 从数据标签确定机器序列号。</li> <li><b>(C)</b> 确保使用部件列表中的正确序列号。</li> <li>确定部件号和数量。 不要按页面或参考编号订购。</li> <li>提供您的姓名、公司名称、客户 ID 号、付帐和送货地址、电话号码和采购单编号。</li> <li>提供详细的送货说明。</li> </ol> <hr/> <p><b>(D)</b>    ▽ - 确定组件            ▲ - 确定组件中包含的组件</p>	<p><b>请在安装时填写供未来参考。</b></p> <p>型号 - _____</p> <p>序列号 - _____</p> <p>机器选项 - _____</p> <p>销售代表 - _____</p> <p>销售代表电话号码 - _____</p> <p>客户 ID 编号 - _____</p> <p>安装日期 - _____</p>
-----------	--	--

<b>CZ</b>	<p><b>OBJEDNÁVÁNÍ DÍLŮ - Viz schéma výše.</b></p> <p>Používejte pouze díly dodané společností TENNANT Company nebo jim odpovídající. Díly a materiál lze objednat online, telefonem, faxem nebo poštou.</p> <p>Aby bylo zajištěno rychlé dodání, postupujte podle kroků uvedených níže.</p> <ol style="list-style-type: none"> <li><b>(A)</b> Zjistěte model stroje.</li> <li><b>(B)</b> Zjistěte sériové číslo stroje z výrobního štítku.</li> <li><b>(C)</b> Použijte správné sériové číslo ze seznamu dílů.</li> <li>Určete číslo a množství dílů. Neobjednávejte podle stran nebo referenčních čísel.</li> <li>Uveďte jméno, název společnosti, číslo ID zákazníka, fakturační a dodací adresu, telefonní číslo a číslo objednávky.</li> <li>Uveďte podrobné pokyny pro dodání.</li> </ol> <hr/> <p><b>(D)</b>    ▽ - označuje sestavu            ▲ - označuje díly v sestavě</p>	<p><b>Vypiňte během sestavování pro budoucí potřebu.</b></p> <p>Číslo modelu - _____</p> <p>Sériové číslo - _____</p> <p>Doplňky zařízení - _____</p> <p>Obchodní zástupce - _____</p> <p>Tel. č. obchodního zástupce - _____</p> <p>Číslo ID zákazníka - _____</p> <p>Datum instalace - _____</p>
-----------	---	--

<b>DE</b>	<p><b>BESTELLEN VON ERSATZTEILEN - Siehe oben stehendes Diagramm.</b></p> <p>Verwenden Sie nur von TENNANT gelieferte oder gleichwertige Ersatzteile. Ersatz- und Verschleißteile können online, telefonisch, per Fax oder per E-Mail bestellt werden.</p> <p>Befolgen Sie für eine umgehende Lieferung die folgenden Schritte.</p> <ol style="list-style-type: none"> <li><b>(A)</b> Geben Sie das Modell der Maschine an.</li> <li><b>(B)</b> Geben Sie die Seriennummer der Maschine an (auf dem Datenaufkleber).</li> <li><b>(C)</b> Achten Sie darauf, dass die richtigen Seriennummer aus der Ersatzteilliste verwendet wird.</li> <li>Geben Sie die Ersatzteilnummer und die Menge an. Bestellen Sie nicht nach Seitenzahl oder Referenznummern.</li> <li>Geben Sie Ihren Namen, den Firmennamen, die Kundennummer, die Rechnungs- und Lieferadresse, die Telefonnummer und die Einkaufsauftragsnummer an.</li> <li>Erteilen Sie genaue Versandanweisungen.</li> </ol> <hr/> <p><b>(D)</b>    ▽ - steht für eine Einheit            ▲ - steht für Einzelteile einer Einheit</p>	<p><b>Bitte bei der Inbetriebnahme als Referenzangabe ausfüllen.</b></p> <p>Modellnr. - _____</p> <p>Seriennr. - _____</p> <p>Maschinenoptionen - _____</p> <p>Verkäufer - _____</p> <p>Telefonnummer des Verkäufers - _____</p> <p>Kundennummer - _____</p> <p>Installationsdatum - _____</p>
-----------	--	--

<b>DK</b>	<p><b>BESTILLING AF RESERVEDELE – Se ovenstående tabel.</b></p> <p>Brug kun reservedele, der er fremstillet af TENNANT, eller dele af tilsvarende kvalitet. Reservedele og tilbehør kan bestilles online, pr. telefon, pr. fax eller pr. brev.</p> <p>Følg nedenstående trin for at sikre hurtig levering.</p> <ol style="list-style-type: none"> <li>1. (A) Identificér maskinmodellen.</li> <li>2. (B) Identificér maskinens serienummer på datamærkatet.</li> <li>3. (C) Kontrollér, at det rigtige serienummer bruges i reservedelslisten.</li> <li>4. Identificér reservedelsnummeret og antallet. Bestil ikke efter side- eller referencenumre.</li> <li>5. Angiv dit navn, firmanavn, kunde-id-nummer, faktureringsadresse og leveringsadresse, telefonnummer og indkøbsordrenummer.</li> <li>6. Angiv detaljerede instruktioner til forsendelse.</li> </ol>	<p><b>Udfyld venligst på installationstidspunktet til fremtidig brug.</b></p> <p>Modelnr. – _____</p> <p>Serienr. – _____</p> <p>Maskineks-traudstyr – _____</p> <p>Salgskonsulent. – _____</p> <p>Salgskonsulentens tlf. – _____</p> <p>Kunde-id-nr. – _____</p> <p>Installationsdato – _____</p>
	<p>(D) ▽ – identificerer en enhed ▲ – identificerer reservedele i en enhed</p>	

<b>EE</b>	<p><b>KUIDAS VARUOSI TELLIDA – vaadake alltoodud joonist</b></p> <p>Kasutage ainult TENNANT Company poolt tarnitud või samaväärseid varuosid. Varuosi ja tarvikuid saab tellida Interneti, telefoni, faksi või posti teel.</p> <p>Kiire kohtaletoimetamise tagamiseks järgige alltoodud juhiseid.</p> <ol style="list-style-type: none"> <li>1. (A) Märkige masina mudel.</li> <li>2. (B) Märkige andmesildil olev masina seerianumber.</li> <li>3. (C) Veenduge, et olete valinud varuosade loendist õige seerianumbri.</li> <li>4. Märkige varuosa number ja kogus. Ärge tellige lehekülje- või viitenumbri alusel.</li> <li>5. Märkige oma nimi, ettevõtte nimi, kliendinumbr, arveldus- ja saatmisadress, telefoninumber ja ostutellimuse number.</li> <li>6. Lisage täpsed saatmisjuhised.</li> </ol>	<p><b>Palun täitke paigaldamise ajal edaspidiseks viitamiseks.</b></p> <p>Mudeli number – _____</p> <p>Seerianumber – _____</p> <p>Masina lisavarustus – _____</p> <p>Müügiesindus – _____</p> <p>Müügiesinduse telefoninumber – _____</p> <p>Kliendinumber – _____</p> <p>Paigaldamise kuupäev – _____</p>
	<p>(D) ▽ – tähistab komplekti ▲ – tähistab komplektis olevaid osi</p>	

<b>ES</b>	<p><b>CÓMO SOLICITAR PIEZAS – Consulte el diagrama anterior.</b></p> <p>Utilice sólo las piezas suministradas por TENNANT Company o piezas equivalentes. Puede solicitar las piezas a través de internet, por teléfono, por fax o por correo.</p> <p>Siga los siguientes pasos para que la entrega sea rápida.</p> <ol style="list-style-type: none"> <li>1. (A) Indique el modelo de máquina.</li> <li>2. (B) Indique el número de serie de la etiqueta de datos.</li> <li>3. (C) Asegúrese de que indica el número de serie correcto de la lista de piezas.</li> <li>4. Indique la cantidad y el número de la pieza. No realice el pedido indicando el número de página o el de referencia.</li> <li>5. Incluya su nombre, el nombre de la empresa, el ID de cliente, las direcciones de envío y facturación, el número de teléfono y el número del pedido de compra.</li> <li>6. Facilite instrucciones de envío.</li> </ol>	<p><b>Rellene estos datos cuando realice la instalación para utilizarlos como referencia en el futuro.</b></p> <p>Nº modelo – _____</p> <p>Nº serie – _____</p> <p>Opciones de la máquina – _____</p> <p>Vendedor – _____</p> <p>Nº teléfono vendedor – _____</p> <p>Nº cliente – _____</p> <p>Fecha de instalación – _____</p>
	<p>(D) ▽ – identifica un conjunto ▲ – identifica piezas de un conjunto</p>	

<b>FI</b>	<p><b>KUINKA VARAOSIA TILATAAN – katso kuvaa yllä.</b></p> <p>Käytä ainoastaan TENNANTIN toimittamia tai niitä vastaavia varaosia. Voit tilata varaosia ja tarvikkeita internetistä, puhelimitse, faksilla tai sähköpostilla.</p> <p>Noudata seuraavia ohjeita täsmällisen toimituksen varmistamiseksi.</p> <ol style="list-style-type: none"> <li>1. (A) Katso koneen malli.</li> <li>2. (B) IKatso koneen sarjanumero sen tunnustarrasta.</li> <li>3. (C) Varmista, että osaluettelosta, että käytät oikeaa sarjanumeroa.</li> <li>4. Katso osanumero ja kappalemäärä. Älä tilaa ilmoittamalla sivu- tai viitenumeroita.</li> <li>5. Ilmoita nimesi, yrityksesi nimi, asiakasnumero, laskutus- ja toimitusosoite, puhelinnumero ja ostotilauksen numero.</li> <li>6. Ilmoita yksityiskohtaiset toimitusosoitteet.</li> </ol>	<p><b>Ole hyvä ja täytä ottaessasi koneen käyttöön myöhempiä tarpeita varten.</b></p> <p>Mallinnumero – _____</p> <p>Sarjanumero – _____</p> <p>Koneen lisävarusteet – _____</p> <p>Myyntiedustaja – _____</p> <p>Myyntiedustajan puhelinnumero – _____</p> <p>Asiakasnumero – _____</p> <p>Asennuspäivä – _____</p>
	<p>(D) ▽ – tarkoittaa kokonpanoa ▲ – tarkoittaa kokonpanoon sisältyviä osia</p>	

<b>FR</b>	<p><b>COMMENT COMMANDER DES PIÈCES DÉTACHÉES – Voir le schéma ci-dessus.</b></p> <p>Utilisez uniquement des pièces fournies par la société TENNANT ou équivalentes. Les pièces et fournitures peuvent être commandées en ligne, par téléphone, fax, ou par courrier.</p> <p>Suivez les étapes ci-dessous pour assurer une livraison rapide.</p> <ol style="list-style-type: none"> <li><b>(A)</b> Identifiez le modèle de la machine.</li> <li><b>(B)</b> Identifiez le numéro de série de la machine, à partir de l'étiquette signalétique.</li> <li><b>(C)</b> Assurez-vous que le numéro de série correct est utilisé à partir de la liste de pièces détachées.</li> <li>Identifiez le numéro de pièce et la quantité. Ne commandez pas par page ou numéros de référence.</li> <li>Fournissez votre nom, le nom de votre société, votre numéro d'identification de client, l'adresse de facturation et d'expédition, le numéro de téléphone et le numéro du bon de commande.</li> <li>Fournissez des instructions d'expédition détaillées.</li> </ol>	<p><b>A remplir au moment de l'installation à titre de référence.</b></p> <p>N° du modèle – _____</p> <p>N° de série – _____</p> <p>Options de la machine – _____</p> <p>Agent commercial – _____</p> <p>N° tél. de l'agent commercial – _____</p> <p>Numéro d'identification client – _____</p> <p>Date d'installation – _____</p>
	<p><b>(D)</b> ▽ – identifie un assemblage ▲ – identifie les pièces composant l'assemblage</p>	

<b>GR</b>	<p><b>ΤΡΟΠΟΣ ΠΑΡΑΓΓΕΛΙΑΣ ΑΝΤΑΛΛΑΚΤΙΚΩΝ - Βλ. παραπάνω διάγραμμα.</b></p> <p>Χρησιμοποιήστε μόνο ανταλλακτικά παρεχόμενα από την TENNANT Company ή ισοδύναμα. Τα ανταλλακτικά και αναλώσιμα μπορούν να παραγγελθούν online, τηλεφωνικά, με φαξ ή ταχυδρομικά.</p> <p>Ακολουθήστε τα παρακάτω βήματα για να εξασφαλίσετε την έγκαιρη αποστολή τους.</p> <ol style="list-style-type: none"> <li><b>(A)</b> Βρείτε το μοντέλο μηχανήματος.</li> <li><b>(B)</b> Βρείτε τον αριθμό σειράς του μηχανήματος από την ετικέτα στοιχείων.</li> <li><b>(C)</b> Βεβαιωθείτε ότι χρησιμοποιείται ο σωστός αριθμός σειράς από τον κατάλογο ανταλλακτικών.</li> <li>Βρείτε κωδικό ανταλλακτικού και ποσότητα. Μην παραγγέλνετε βάσει σελίδας ή αριθμών αναφοράς.</li> <li>Δώστε το όνομα σας, όνομα εταιρείας, ID (κωδικό) πελάτη, διεύθυνση τιμολόγησης και αποστολής, αριθμό τηλεφώνου και αριθμό εντολής προμήθειας.</li> <li>Δώστε λεπτομερείς πληροφορίες αποστολής.</li> </ol>	<p><b>Παρακαλούμε συμπληρώστε κατά την ώρα της εγκατάστασης για μελλοντική αναφορά.</b></p> <p>Αρ. Μοντέλου – _____</p> <p>Αρ. σειράς – _____</p> <p>Επιλογές Μηχανήματος – _____</p> <p>Εκπ. πωλήσεων – _____</p> <p>Τηλ. εκπροσώπου πωλήσεων – _____</p> <p>Αριθμός πελάτη – _____</p> <p>Ημερομηνία εγκατάστασης – _____</p>
	<p><b>(D)</b> ▽ – υποδηλώνει υποσύστημα ▲ – υποδηλώνει τα μέρη που περιλαμβάνονται στο υποσύστημα</p>	

<b>HU</b>	<p><b>HOGYAN RENDELJÜNK ALKATRÉSZEKET - Lásd: fenti diagramm.</b></p> <p>Kizárólag TENNANT vagy azzal egyenértékű cserealkatrészeket használjon. Az alkatrészeket és anyagokat meg lehet rendelni az Interneten keresztül, vagy telefonon, faxon és e-mailben.</p> <p>A pontos szállítás érdekében kövesse az alábbi lépéseket.</p> <ol style="list-style-type: none"> <li><b>(A)</b> Adja meg a gép típusát.</li> <li><b>(B)</b> Az adatcímké alapján adja meg a gép gyártási számát.</li> <li><b>(C)</b> Ügyeljen arra, hogy a megfelelő gyártási számot válassza ki az alkatrészlistáról.</li> <li>Adja meg a rendelési számot és a mennyiséget. A rendeléshez ne az oldalszámot vagy a hivatkozási számot használja.</li> <li>Adja meg a nevét, a cége nevét, az ügyfélaazonosító számát, a számlázási és szállítási címét, a telefonszámát és a rendelési számot.</li> <li>Adjon részletes szállítási utasításokat.</li> </ol>	<p><b>A későbbi visszakeresések érdekében kérjük, hogy a rovatokat az első üzembehelyezéskor töltsse ki.</b></p> <p>Típuszám – _____</p> <p>Gyártási szám. – _____</p> <p>A gép felszereltsége – _____</p> <p>Kereskedelmi képviselő – _____</p> <p>Kereskedelmi képviselő telefonszáma – _____</p> <p>Ügyfél azonosító száma – _____</p> <p>Üzembehelyezés dátuma – _____</p>
	<p><b>(D)</b> ▽ – a jel csomagra utal ▲ – a jel a csomagban található alkatrészekre utal</p>	

<b>IT</b>	<p><b>COME ORDINARE LE PARTI – Vedere schema precedente.</b></p> <p>Utilizzare solo ricambi forniti da TENNANT o equivalenti. Ricambi e forniture possono essere ordinati online, per telefono, via fax o per posta elettronica.</p> <p>Per ottenere una consegna rapida, seguire i passaggi indicati di seguito.</p> <ol style="list-style-type: none"> <li><b>(A)</b> Identificare il modello della macchina.</li> <li><b>(B)</b> Identificare il numero di serie della macchina dall'etichetta dei dati.</li> <li><b>(C)</b> Utilizzare il numero di serie corretto presente nell'elenco delle parti di ricambio.</li> <li>Identificare numero di parte e quantità. Non ordinare per numero di pagina o di riferimento.</li> <li>Fornire nome del contatto, nome della società, numero di ID cliente, indirizzo di fatturazione e di spedizione, numero di telefono e numero di ordine di acquisto.</li> <li>Fornire istruzioni dettagliate per la spedizione.</li> </ol>	<p><b>Compilare il modulo al momento dell'installazione per poterlo consultare in futuro in caso di necessità.</b></p> <p>N. Modello – _____</p> <p>N. Serie – _____</p> <p>Opzioni della macchina – _____</p> <p>Venditore – _____</p> <p>Tel. venditore – _____</p> <p>Numero ID cliente – _____</p> <p>Data di installazione – _____</p>
	<p><b>(D)</b> ▽ – identifica un gruppo ▲ – identifica parti comprese in un gruppo</p>	

<b>JP</b>	<p><b>パーツの発注方法 ? 上記の図を参照してください</b></p> <p>TENNANT社製のパーツまたは同等品のみをお使いください。          パーツやサブライ品のご注文は、オンライン、電話、FAX、または手紙でお願いいたします。          確実にお届けできるように、以下の情報お知らせください。</p> <ol style="list-style-type: none"> <li><b>(A)</b> 製品のモデル名をお知らせください。</li> <li><b>(B)</b> 製品のデータラベルに印刷されているシリアル番号をお知らせください。</li> <li><b>(C)</b> パーツリストを参照して、シリアル番号が正しいかご確認ください。</li> <li>パーツ番号と数量をお知らせください。マニュアル/カタログのページ番号や参照番号でのご注文はご遠慮ください。</li> <li>お客様のお名前、会社名、顧客ID番号、請求/発送先住所、電話番号、注文書番号をお知らせください。</li> <li>発送に関するご希望があれば、明記してください。</li> </ol>	<p><b>後日確認できるように、設置時に記入してください。</b></p> <p>モデルNo. - _____</p> <p>シリアルNo. - _____</p> <p>製品のオプション - _____</p> <p>販売代理店 - _____</p> <p>販売代理店の電話番号 - _____</p> <p>顧客ID番号 - _____</p> <p>設置日 - _____</p>
	<p><b>(D)</b> ▽ - アセンブリを示します          ▲ - アセンブリに含まれるパーツを示します</p>	

<b>LT</b>	<p><b>KAIP UŽSISAKYTI DALIS – žr. diagramą viršuje</b></p> <p>Naudokite tik "Tennant" kompanijos tiekiamas arba lygiavertes joms dalis. Dalis galite užsisakyti internetu, telefonu, faksu bei elektroniniu paštu.          Kad užsakymas būtų greitai įvykdytas, laikykitės išvardytų taisyklių.</p> <ol style="list-style-type: none"> <li><b>(A)</b> Nurodykite mašinos modelį.</li> <li><b>(B)</b> Norodyskite mašinos serijos numerį, kurį rasite ant duomenų žymės.</li> <li><b>(C)</b> Įsitikinkite, kad nurodomas tikslus serijos numeris iš dalių sąrašo.</li> <li>Nurodykite dalies numerį ir reikiamą kiekį. Neužsakinėkite pagal puslapius ar nuorodas numerius.</li> <li>Nurodykite savo vardą, kompanijos pavadinimą, kliento ID numerį, sąskaitos išrašymo ir vežimo adresą, telefono numerį ir pirkimo užsakymo numerį.</li> <li>Nurodykite išsamias gabenimo instrukcijas.</li> </ol>	<p><b>Prašome užpildyti montavimo metu, siekiant gauti informaciją ateityje.</b></p> <p>Modelio nr. - _____</p> <p>Serijos nr. - _____</p> <p>Mašinos parinktis - _____</p> <p>Prekybos atstovas - _____</p> <p>Komivojažieriaus tel. nr. - _____</p> <p>Pirkėjo ID numeris - _____</p> <p>Sumontavimo data - _____</p>
	<p><b>(D)</b> ▽ - žymi sistemą          ▲ - nurodo sistemos dalis</p>	

<b>LV</b>	<p><b>KĀ PASŪTĪT REZERVES DETALĀS – Skat. diagrammu iepriekš</b></p> <p>izmantojiet tikai TENNANT Company piegādātās vai tām līdzvērtīgas rezerves detaļas. Daļas un piegādi var pasūtīt internetā, pa tālruni, pa faksu vai pastu.          Lai nodrošinātu savlaicīgu piegādi, sekojiet zemāk aprakstītajiem soļiem.</p> <ol style="list-style-type: none"> <li><b>(A)</b> Nosakiet mašinas modeli.</li> <li><b>(B)</b> Nosakiet mašinas sērijas numuru un tehnisko datu uzlīmes.</li> <li><b>(C)</b> Pārliedcinieties, ka tiek uzrakstīts attiecīgais sērijas numurs no detaļu saraksta.</li> <li>Nosakiet detaļas numuru un skaitu. Veicot pasūtījumus neatsaucieties uz lapušu vai norādes numuriem.</li> <li>Uzrakstiet savu vārdu, uzņēmuma nosaukumi, klienta identitātes numuru, adresi rēķina piesūtīšanai un piegādei un pirkuma pasūtījuma numuru.</li> <li>Sniedziet detalizētu informāciju par piegādi.</li> </ol>	<p><b>Veicot uzstādīšanu, lūdzam pierakstīt attiecīgo informāciju izmantošanai turpmāk.</b></p> <p>Modeļa Nr. - _____</p> <p>Sērijas Nr. - _____</p> <p>Iekārtas papildaprīkojums - _____</p> <p>Pārdošanas pārst. - _____</p> <p>Pārdošanas pārst. tālr. Nr. - _____</p> <p>Klienta identitātes numuru - _____</p> <p>Uzstādīšanas datums - _____</p>
	<p><b>(D)</b> ▽ - nosaka ierīci          ▲ - nosaka detaļas, kas ir komplektā ar ierīci</p>	

<b>NL</b>	<p><b>HOE ONDERDELEN TE BESTELLEN – Zie schema hierboven.</b></p> <p>Gebruik alleen onderdelen die door TENNANT Company zijn geleverd of soortgelijke onderdelen. Onderdelen en voorraden kunnen online, per telefoon, fax of schriftelijk besteld worden.          Volg de stappen hieronder om een juiste levering te garanderen.</p> <ol style="list-style-type: none"> <li><b>(A)</b> Bepaal het machinemodel.</li> <li><b>(B)</b> Lees het serienummer van de machine af van het gegevenslabel.</li> <li><b>(C)</b> Zorg dat het juiste serienummer wordt gebruikt uit de onderdelenlijst.</li> <li>Bepaal het artikelnummer en het aantal. Bestel niet aan de hand van pagina's of referentienummers</li> <li>Geef uw naam, bedrijfsnaam, klantnummer, factuur- en leveringsadres, telefoonnummer en bestelnummer op.</li> <li>Geef gedetailleerde leveringsinstructies op.</li> </ol>	<p><b>Vul tijdens installatie de onderstaande gegevens in voor eventueel toekomstig gebruik.</b></p> <p>Modelnr. - _____</p> <p>Serienr. - _____</p> <p>Machine-opties - _____</p> <p>Verkoopvert. - _____</p> <p>Telnr. verkoopvert. - _____</p> <p>Klantnummer - _____</p> <p>Installatiedatum - _____</p>
	<p><b>(D)</b> ▽ - geeft een eenheid aan          ▲ - geeft de onderdelen van de eenheid aan</p>	

<b>NO</b>	<p><b>HVORDAN BESTILLE DELER – Se diagram over.</b></p> <p>Bruk kun deler levert av TENNANT Company eller ekvivalente deler. Deler og forsyninger kan bestilles online, per telefon, per faks eller per post.</p> <p>Følg trinnene under for å sikre rask levering.</p> <ol style="list-style-type: none"> <li><b>(A)</b> Angi maskinmodellen.</li> <li><b>(B)</b> Angi maskinens serienummer fra typeskiltet.</li> <li><b>(C)</b> Forsikre deg om at korrekt serienummer brukes fra delelisten.</li> <li>Angi delenummer og antall. Bestill ikke ut fra side- eller referansenumre.</li> <li>Angi ditt navn, firmanavn, kunde-ID-nummer, fakturerings- og forsendelsesadresse, telefonnummer og innkjøpsordnummer.</li> <li>Angi detaljerte forsendelsesinstruksjoner.</li> </ol>	<p><b>Fyll ut ved installasjonstidspunkt for fremtidig bruk.</b></p> <p>Modellnr. – _____</p> <p>Serienr. – _____</p> <p>Maskinens tillegg – _____</p> <p>Salgsrep. – _____</p> <p>Salgsrep. telefonnr. – _____</p> <p>Kunde-ID-nummer – _____</p> <p>Installasjonsdato – _____</p>
	<p>(D) ▽ – angir en delegruppe ▲ – angir deler inkludert i en delegruppe</p>	

<b>PL</b>	<p><b>JAK ZAMAWIAĆ CZĘŚCI - patrz schemat powyżej.</b></p> <p>Należy używać wyłącznie części dostarczanych przez firmę TENNANT Company lub równoważnych. Części i dostawy mogą być zamawiane online, przez telefon, faksem lub pocztą.</p> <p>Aby zapewnić szybką dostawę, należy przestrzegać następujących wskazówek.</p> <ol style="list-style-type: none"> <li><b>(A)</b> Określić model maszyny.</li> <li><b>(B)</b> Określić numer seryjny maszyny znajdujący się na tabliczce znamionowej.</li> <li><b>(C)</b> Odszukać ten numer seryjny w wykazie części.</li> <li>Określić numer części i ilość. Nie zamawiać na podstawie numeru strony lub liczby porządkowej wykazu.</li> <li>Podać swoje nazwisko, nazwę firmy, numer identyfikacyjny klienta, adres dostawy i dostarczenia rachunku, numer telefonu i numer zamówienia zakupu.</li> <li>Podać dokładne instrukcje dotyczące dostawy.</li> </ol>	<p><b>Prosimy wpisać datę instalacji do późniejszego wykorzystania.</b></p> <p>Nr modelu – _____</p> <p>Nr seryjny – _____</p> <p>Opcje maszyny – _____</p> <p>Przedst. sprzedaży – _____</p> <p>Nr tel. przedst. sprzed. – _____</p> <p>Nr ident. klienta – _____</p> <p>Data instalacji – _____</p>
	<p>(D) ▽ – oznacza zespół ▲ – oznacza część w zespole</p>	

<b>PT G</b>	<p><b>COMO ENCOMENDAR PEÇAS – Consulte o diagrama acima.</b></p> <p>Utilize apenas peças fornecidas pela TENNANT Company ou equivalentes. As peças e consumíveis podem ser encomendados online, por telefone, fax ou correio.</p> <p>Siga os passos abaixo para garantir uma entrega rápida.</p> <ol style="list-style-type: none"> <li><b>(A)</b> Identifique o modelo da máquina.</li> <li><b>(B)</b> Identifique o número de série da máquina que se encontra na etiqueta de dados.</li> <li><b>(C)</b> Certifique-se de que usa o número de série correcto da lista de peças.</li> <li>Identifique o número de produto e a quantidade. Não encomende através de números de página ou de referência.</li> <li>Forneça o seu nome, o nome da empresa, o número de ID do cliente, os endereços de facturação e entrega, o número de telefone e o número da nota de encomenda.</li> <li>Forneça instruções de entrega detalhadas.</li> </ol>	<p><b>Preencha na altura da instalação para futura referência.</b></p> <p>Modelo nº – _____</p> <p>Nº de série – _____</p> <p>Opcões da máquina – _____</p> <p>Vendedor – _____</p> <p>Telefone do vendedor – _____</p> <p>Número de ID do cliente – _____</p> <p>Data de instalação – _____</p>
	<p>(D) ▽ – identifica uma unidade ▲ – identifica peças incluídas numa unidade</p>	

<b>RU</b>	<p><b>КАК ЗАКАЗАТЬ ЗАПЧАСТИ - См. схему ниже.</b></p> <p>Используйте только запчасти, поставляемые компанией TENNANT или их аналоги. Запасные части и расходные материалы можно заказать в режиме онлайн, телефоном, факсом или электронной почтой.</p> <p>Для своевременной доставки следуйте описанным ниже инструкциям.</p> <ol style="list-style-type: none"> <li><b>(A)</b> Укажите модель машины.</li> <li><b>(B)</b> Укажите серийный номер машины, обозначенный на табличке технических данных.</li> <li><b>(C)</b> Удостоверьтесь, что надлежащий серийный номер перечислен в списке запчастей.</li> <li>Укажите номер детали и нужное количество. Не используйте номера страниц или ссылок.</li> <li>Укажите свое имя, название компании, идентификационный номер покупателя, расчетный адрес и адрес доставки, телефонный номер и номер заказа на покупку.</li> <li>Укажите подробные сведения о доставке.</li> </ol>	<p><b>Во время установки заполните, пожалуйста, эти сведения для того, чтобы ссылаться в дальнейшем.</b></p> <p>Модель Э – _____</p> <p>Серийный Э – _____</p> <p>Опции машины – _____</p> <p>Торговый представитель – _____</p> <p>Телефон торгового представителя – _____</p> <p>Идент. номер покупателя – _____</p> <p>Дата установки – _____</p>
	<p>(D) ▽ – означает узел ▲ – обозначает деталь узла</p>	

<b>SE</b>	<p><b>BESTÄLLNING AV RESERVDELAR – Se ovanstående schema.</b></p> <p>Använd endast delar från Tennant Company eller likvärdiga. Delar och material kan beställas online, telefoniskt, per fax eller post.</p> <p>Följ nedanstående steg för en snabb leverans.</p> <ol style="list-style-type: none"> <li>(A) Identifiera maskinens modell.</li> <li>(B) Identifiera maskinens serienummer på typskylten.</li> <li>(C) Kontrollera att rätt serienummer används från delistan.</li> <li>Identifiera artikelnumret och mängden. Beställ inte med hjälp av sido- eller referensnummer.</li> <li>Uppge ditt namn, företagets namn, kundens ID-nummer, faktura- och leveransadress, telefonnummer och ordernumret vid inköp.</li> <li>Ge detaljerade transportanvisningar.</li> </ol>	<p><b>Fyll i vid installation och spår för framtida bruk.</b></p> <p>Modellnr. – _____</p> <p>Serienr. – _____</p> <p>Tilvalsutrustning – _____</p> <p>Försäljare – _____</p> <p>Försäljarens tel.nr. – _____</p> <p>Kundnummer – _____</p> <p>Installationsdatum – _____</p>
	<p>(D) ▽ – identifierar en modul ▲ – identifierar delar som ingår i en modul</p>	

<b>SK</b>	<p><b>POSTUP PRI OBJEDNÁVANÍ ČASTÍ - Pozri vyššie uvedený diagram.</b></p> <p>Využívajte výhradne dielce dodané spoločnosťou TENNANT, alebo ich ekvivalenty. Dielce a položky je možné objednať online, telefonicky, faxom, alebo poštou.</p> <p>Na zabezpečenie promptného doručenia sa riadte nasledovnými krokmi.</p> <ol style="list-style-type: none"> <li>(A) Identifikujte model stroja.</li> <li>(B) Z etikety s údajmi identifikujte sériové číslo stroja.</li> <li>(C) Ubezpečte sa, že ste zadali správne sériové číslo zo zoznamu dielcov.</li> <li>Identifikujte číslo dielu a množstvo. Neobjednávajte pomocou čísel strán, alebo referenčných čísel.</li> <li>Zadajte Vaše meno, meno spoločnosti, ID číslo zákazníka, fakturačnú a prepravnú adresu, telefónne číslo a objednávacie číslo dielu.</li> <li>Uveďte podrobné prepravné pokyny.</li> </ol>	<p><b>Vyplňte prosím pri inštalácii pre prípad potreby v budúcnosti.</b></p> <p>č. modelu – _____</p> <p>Sériové č. – _____</p> <p>Zvláštne príslušenstvo stroja – _____</p> <p>Obchodné zastúpenie – _____</p> <p>Obch. zastúpenie tel. č. – _____</p> <p>ID č. zákazníka – _____</p> <p>Dátum inštalácie – _____</p>
	<p>(D) ▽ – identifikuje sadu ▲ – identifikuje časti sady</p>	

<b>SL</b>	<p><b>NAROČANJE NADOMESTNIH DELOV - glejte zgornjo sliko.</b></p> <p>Uporabljajte samo originalne nadomestne dele Tennant ali enakovredne dele. Dele in potrošni material lahko naročite prek spleta, po telefonu, faksu ali pošti.</p> <p>Za zagotovitev čimbolj hitre dostave sledite spodnjim navodilom.</p> <ol style="list-style-type: none"> <li>(A) Ugotovite model stroja.</li> <li>(B) Na ploščici s podatki poiščite serijsko številko stroja.</li> <li>(C) Poskrbite, da na seznamu nadomestnih delov poiščete pravilno serijsko številko.</li> <li>Poiščite številko dela in potrebno količino. Pri naročilih ne navajajte strani ali referenčne številke.</li> <li>Navedite svoje ime, ime podjetja, ID številko stranke, naslova za dostavo in izdajo računa, telefonsko številko in številko naročila.</li> <li>Navedite podrobna navodila za dostavo.</li> </ol>	<p><b>Prosimo, da ob vgradnji izpolnite te podatke, da vam bodo v prihodnje na voljo.</b></p> <p>Št. modela – _____</p> <p>Serijska številka – _____</p> <p>Dodatna oprema stroja – _____</p> <p>Prodajni predstavnik – _____</p> <p>Telefonska št. prodajnega predstavnika – _____</p> <p>Številka stranke – _____</p> <p>Datum vgradnje – _____</p>
	<p>(D) ▽ – označuje sklop ▲ – označuje dele sklopa</p>	

<b>TR</b>	<p><b>PARÇALARIN SİPARİ EDİLMESİ – Yukarıdaki emaya bakın.</b></p> <p>Yalnızca TENNANT Company'den sağlanan veya eşdeğerde parçalar kullanın. Parça veya sarf malzemeleri çevrimiçi olarak, telefonla, faksla veya postayla sipariş edilebilir.</p> <p>Zamanında teslimat sağlamak için aşağıdaki adımları izleyin.</p> <ol style="list-style-type: none"> <li>(A) Makine modelini belirtin.</li> <li>(B) Veri etiketinden makine seri numarasını belirtin.</li> <li>(C) Parça listesinden uygun seri numarasından kullanıldığınızdan emin olun.</li> <li>Parça numarasını ve miktarı belirtin. Sayfa veya referans numaralarını kullanarak sipariş vermeyin.</li> <li>Aldığınız şirketinizin adresini, müşteri kimlik numarasını, faturalama ve sevkiyat adreslerini, telefon numarasını ve satış alma sipariş numarasını belirtin.</li> <li>Ayrıntılı sevkiyat talimatlarını belirtin.</li> </ol>	<p><b>Müşeri tarihlerde başvurmak için lütfen kurulum sırasında doldurun.</b></p> <p>Model No. – _____</p> <p>Seri No. – _____</p> <p>Makine Seçenekleri – _____</p> <p>Satış Temsilcisi – _____</p> <p>Satış Temsilcisi telefon no. – _____</p> <p>Müşeri Kimlik Numarası – _____</p> <p>Kurulum Tarihi – _____</p>
	<p>(D) ▽ – bir tertibatı belirtir ▲ – tertibattaki parçaları belirtir</p>	



# GENERAL RECOMMENDED MAINTENANCE

M20, D, CE

## General Recommended Maintenance Items

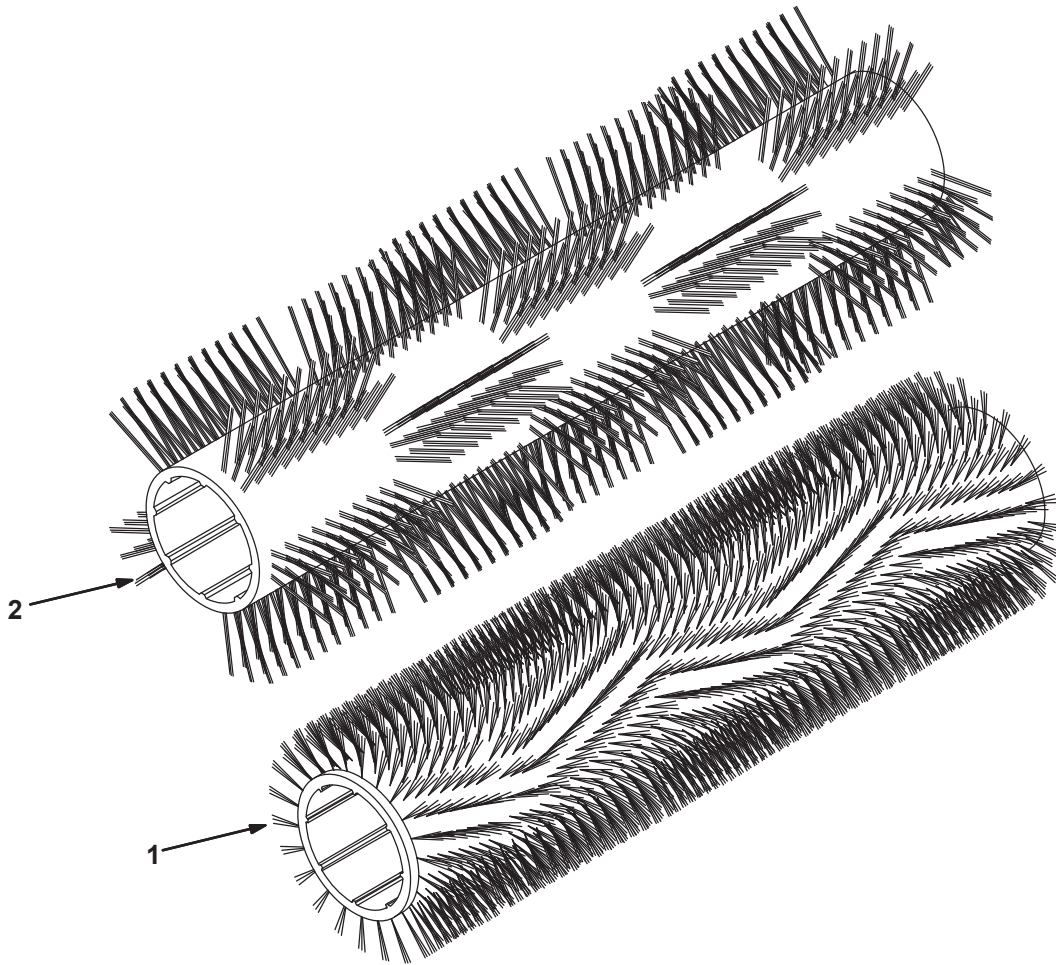
Ref.	Part No.	Serial Number	Description	Qty.
▽	9003130	(0000-xxxx	) Maint Kit, 400hr, Dsl [M20/T20]	1
▲	369746	(0000-xxxx	) Element, Fltr, Air [Dn]	1
▲	39703-2	(0000-xxxx	) Element, Fltr, Oil, Spin-On [Ku]	1
▲	1017126	(0000-xxxx	) Element, Fltr, Fuel [Dn]	1
▲	1023911	(0000-xxxx	) Belt, V, 37.5l [3v]	1
▲	31613	(0000-xxxx	) Strainer, Hyd, 25 Gpm 100 Mesh	1
▲	1021579	(0000-xxxx	) Filter Assy [Pt4 936498]	1
▽	9006060	(xxxx-	) Maint Kit, 400hr, Dsl [M20/T20]	1
▲	369746	(xxxx-	) Element, Fltr, Air [Dn]	1
▲	39703-2	(xxxx-	) Element, Fltr, Oil, Spin-On [Ku]	1
▲	1017126	(xxxx-	) Element, Fltr, Fuel [Dn]	1
▲	31613	(xxxx-	) Strainer, Hyd, 25 Gpm 100 Mesh	1
▲	1021579	(xxxx-	) Filter Assy [Pt4 936498]	1
▲	393244	(xxxx-	) Belt, V, 42.0L [Hc41]	1
▲	1048295AM	(0000-	) Filter, Panl, Dust, 4.2 X 20.0 X 30.0	1
	1027290	(0000-	) Filter, Soltn, 20mesh, Pm12 3.1d 02.6l	1
	87866	(0000-	) Key, Ignition [Set Of 2]	1
	10143	(0000-	) Battery, Wet, 12vdc 0600cca	1
	20833	(0000-	) Wheel, 3.0d 1.38w 0.50b	2
	1024586	(0000-	) Skirt, Neo, .06, 06.85w 27.95l, 08 Hole	2
	1019295	(0000-	) Skirt, Neo, .18, 10.37w 27.95l, 12 H&S	2
	1020166	(0000-	) Skirt, Neo, .06, 12.00w 45.88l, 07 Hole	1
	1022009	(0000-	) Skirt, Neo, .06, 06.38w 40.86l, 06 Hole	1
	1022007	(0000-	) Skirt, Rbr, .37, 04.50w 40.94l, 06 Hole	1
	1017868	(0000-	) Blade, Sqge, Front [Linard]	1
	1031331	(0000-	) Blade, Sqge, Rear, Linatex	1
	83874	(0000-	) Gasket, Sqge	2
	1031011	(0000-	) Blade, Sqge, 37.08l Linatex	2
	1027719	(0000-	) Blade, Sqge, Front, 49.59l Pyu	1
	1031945	(0000-	) Blade, Sqge, Rear, 53.78L Pyu	1
	1031823	(0000-	) Blade, Sqge, .38 3.55w 038.3l, Ure	2
	1027716	(0000-0178	) Squeegee Assy, Sba, Ure	1
	1059091	(0179-	) Blade, Sqge, Side Brush, Urethane	1
	1059092	(0179-	) Blade, Sqge, Side Brush, Urethane	1
	363413	(0000-	) Tire Assy, Solid, 16.0x3.5 2.43b	1
	84597	(0000-	) Tire Assy, Solid, 18.0x6.0 4.5bc/5bolt	1
	1025005	(0000-0178	) Squeegee Assy, Sba, Linatex	1
	1046980	(0179-	) Blade, Sqge, Side Brush, Linatex	1
	1047238	(0179-	) Blade, Sqge, Side Brush, Linatex	1



## SECTION 2

Contents	Page	Contents	Page
Fig. 1 – Brushes, Replacement, Scrub Head . . . .	2-2	Fig. 50 – Hydraulic Schematic (0000-0131) . . . .	2-98
Fig. 2 – Brushes, Replacement, Side Brush . . . .	2-3	Fig. 51 – Hydraulic Schematic (0132-0270) . . . .	2-100
Fig. 3 – Main Frame Group . . . . .	2-4	Fig. 52 – Hydraulic Schematic (0271- ) . . . .	2-102
Fig. 4 – Operator Station Group . . . . .	2-6	Fig. 53 – Hydraulic Hose Group, Steering and Propel . . . . .	2-104
Fig. 5 – Operator Station Insulation Group . . . . .	2-8	Fig. 54 – Hydraulic Hose Group, Pump and Vacuum Fans . . . . .	2-106
Fig. 6 – Instrument Panel Group, Diesel . . . . .	2-10	Fig. 55 – Hydraulic Hose Group, Brush and Hopper . . . . .	2-108
Fig. 7 – Seat Group . . . . .	2-12	Fig. 56 – Hydraulic Hose Group, Squeegee Lift . . . . .	2-110
Fig. 8 – Steering Group . . . . .	2-14	Fig. 57 – Hydraulic Pumps Group . . . . .	2-112
Fig. 9 – Front Cover Group . . . . .	2-16	Fig. 58 – Hydraulic Cooler and Tubes Group . . . . .	2-114
Fig. 10 – Engine Cover Group . . . . .	2-18	Fig. 59 – Hydraulic Reservoir Group . . . . .	2-116
Fig. 11 – Engine and Mount Group, Diesel . . . . .	2-20	Fig. 60 – Hydraulic Valves Group (0000-0131) . . . . .	2-118
Fig. 12 – Engine Fuel Tank Group, Diesel . . . . .	2-22	Fig. 61 – Hydraulic Valve Group (0132- ) . . . . .	2-120
Fig. 13 – Engine Fuel Line Group, Diesel . . . . .	2-24	Fig. 62 – Electrical Schematic . . . . .	2-122
Fig. 14 – Engine Air Cleaner Group, Diesel . . . . .	2-26	Fig. 63 – Electrical Schematic, Diesel Engine Harness . . . . .	2-127
Fig. 15 – Engine Alternator Group, Diesel (0000-xxxx) . . . . .	2-28	Fig. 64 – Electrical Wire Harnesses Group, Main . . . . .	2-128
Fig. 16 – Engine Alternator Group, Diesel (xxxx- ) . . . . .	2-30	Fig. 65 – Electrical Wire Harness Group, Headlight . . . . .	2-142
Fig. 17 – Engine Muffler Group, Diesel . . . . .	2-32	Fig. 66 – Electrical Wire Harness Group, Hopper . . . . .	2-143
Fig. 18 – Engine Radiator Group, Diesel (0000-0195) . . . . .	2-34	Fig. 67 – Electrical Wire Harness Group, Hopper Cover . . . . .	2-146
Fig. 19 – Engine Radiator Group, Diesel (0196- ) . . . . .	2-36	Fig. 69 – Label Group . . . . .	2-150
Fig. 20 – Engine Radiator Hose Group, Diesel (0196- ) . . . . .	2-38		
Fig. 21 – Battery and Electrical Group . . . . .	2-40		
Fig. 22 – Wheel Group, Front Drive . . . . .	2-42		
Fig. 23 – Wheel Group, Rear . . . . .	2-44		
Fig. 24 – Brake Pedal Linkage Group . . . . .	2-46		
Fig. 25 – Directional Pedal and Linkage Group, Diesel . . . . .	2-48		
Fig. 26 – Hopper Lift Arms Group . . . . .	2-50		
Fig. 27 – Hopper and Debris Screen Group . . . . .	2-52		
Fig. 28 – Hopper Cover and Dust Filter Group . . . . .	2-54		
Fig. 29 – Hopper Bumper Group . . . . .	2-56		
Fig. 30 – Hopper Door Group (0000-0204) . . . . .	2-58		
Fig. 31 – Hopper Door Group (0205- ) . . . . .	2-60		
Fig. 32 – Brush Drive Group, Left Side . . . . .	2-62		
Fig. 33 – Brush Drive Group, Right Side . . . . .	2-64		
Fig. 34 – Brush Head Lift Group . . . . .	2-66		
Fig. 35 – Brush Head Skirt Group . . . . .	2-68		
Fig. 36 – Squeegee Lift Group, Rear . . . . .	2-70		
Fig. 37 – Squeegee Group, Rear . . . . .	2-72		
Fig. 38 – Squeegee Linkage Group, Rear . . . . .	2-74		
Fig. 39 – Squeegee Group, Right Side . . . . .	2-76		
Fig. 40 – Squeegee Lift Group, Right Side . . . . .	2-78		
Fig. 41 – Squeegee Group, Left Side . . . . .	2-80		
Fig. 42 – Squeegee Lift Group, Left Side . . . . .	2-82		
Fig. 43 – Solution Tank Group . . . . .	2-84		
Fig. 44 – Solution Tank Drain Group . . . . .	2-86		
Fig. 45 – Solution Control Group . . . . .	2-88		
Fig. 46 – Recovery Tank Group . . . . .	2-90		
Fig. 47 – Recovery Tank Drain Group . . . . .	2-92		
Fig. 48 – Vacuum Fan Group, Scrubbing . . . . .	2-94		
Fig. 49 – Vacuum Fan Group, Sweeping . . . . .	2-96		

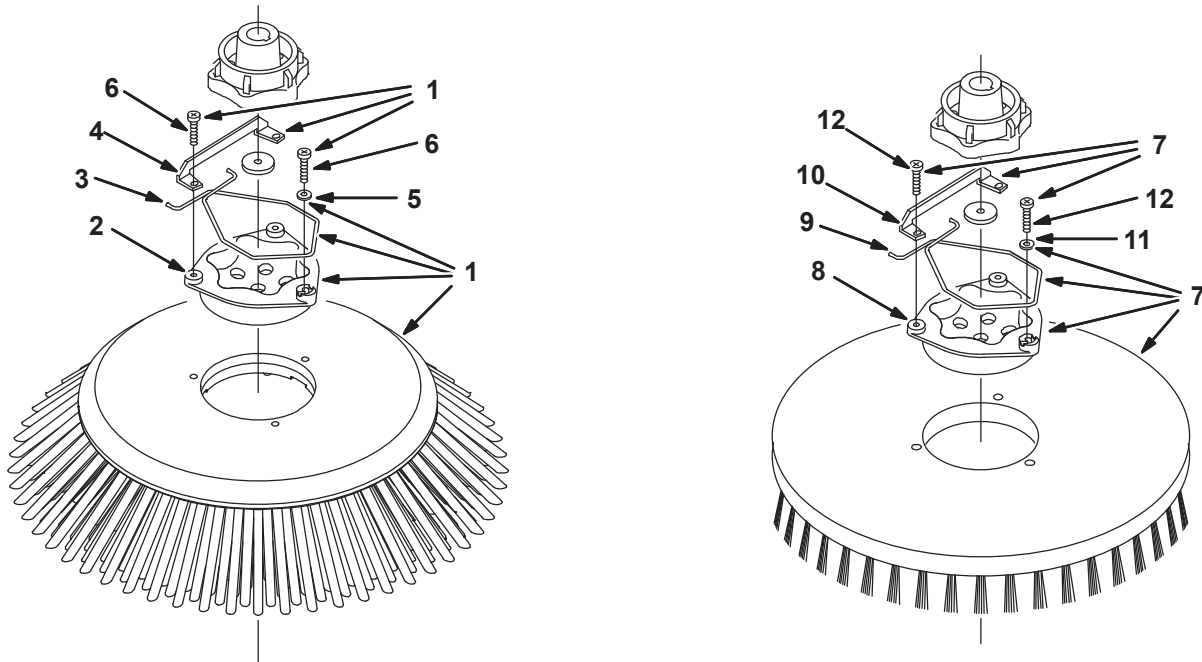
**Fig. 1 – Brushes, Replacement, Scrub Head**



354408

Ref.	Part No.	Serial Number	Description	Qty.
1	1026223	(0000-	) Brush, Swp / Scb, 40l, Polypropylene	2
1	1026222	(0000-	) Brush, Swp / Scb, 40l, Super Abrasive	2
1	1027697	(0000-	) Brush, Swp / Scb, 40l, Polyester	2
1	1030969	(0000-	) Brush, Swp / Scb, 40l, Heavy Duty Polypropylene	2
2	1040524	(0000-	) Brush, Swp / Scb, 40l, Wndw, Polypropylene	1
2	1059640	(000000-	) Brush, Swp / Scb, 40L, Wndw, Super Abrasive	1

Fig. 2 – Brushes, Replacement, Side Brush



354584

Ref.	Part No.	Serial Number	Description	Qty.
▽	1	1027688	(0000- ) Brush Assy, Side Swp, 24.oD, Polypropylene	1
▲	2	15539	(0000- ) Hub, Drive, Brush, Disk, 3hole 5.8bc[6t]	1
▲	3	14838	(0000- ) Spring, Wir, 0.16d, Brush Retaining	1
▲	4	24299	(0000- ) Bracket, Retainer, Spring	1
▲	5	01684	(0000- ) Washer, Flat, 0.25, Ss	1
▲	6	32746	(0000- ) Screw, Pan, M6 X 1.0 X 35, Ss	3
▽	7	05724	(0000- ) Brush Assy, Disk, Scb, Soft Nylon	1
▲	8	1017368	(0000- ) Hub, Drive, Brush, Disk, 3Hole 5.8Bc	1
▲	9	14838	(0000- ) Spring, Wir, 0.16d, Brush Retaining	1
▲	10	24299	(0000- ) Bracket, Retainer, Spring	1
▲	11	01684	(0000- ) Washer, Flat, 0.25, Ss	1
▲	12	32746	(0000- ) Screw, Pan, M6 X 1.0 X 35, Ss	3
▽	7	05726	(0000- ) Brush Assy, Disk, Scb, 16.0d, Super Abrasive	1
▲	8	1017368	(0000- ) Hub, Drive, Brush, Disk, 3Hole 5.8Bc	1
▲	9	14838	(0000- ) Spring, Wir, 0.16d, Brush Retaining	1
▲	10	24299	(0000- ) Bracket, Retainer, Spring	1
▲	11	01684	(0000- ) Washer, Flat, 0.25, Ss	1
▲	12	32746	(0000- ) Screw, Pan, M6 X 1.0 X 35, Ss	3
▽	7	05725	(0000- ) Brush Assy, Disk, Scb, 16.0 D, Heavy Duty Polypropylene	1
▲	8	1017368	(0000- ) Hub, Drive, Brush, Disk, 3Hole 5.8Bc	1
▲	9	14838	(0000- ) Spring, Wir, 0.16d, Brush Retaining	1
▲	10	24299	(0000- ) Bracket, Retainer, Spring	1
▲	11	01684	(0000- ) Washer, Flat, 0.25, Ss	1
▲	12	32746	(0000- ) Screw, Pan, M6 X 1.0 X 35, Ss	3

**Fig. 3 – Main Frame Group**

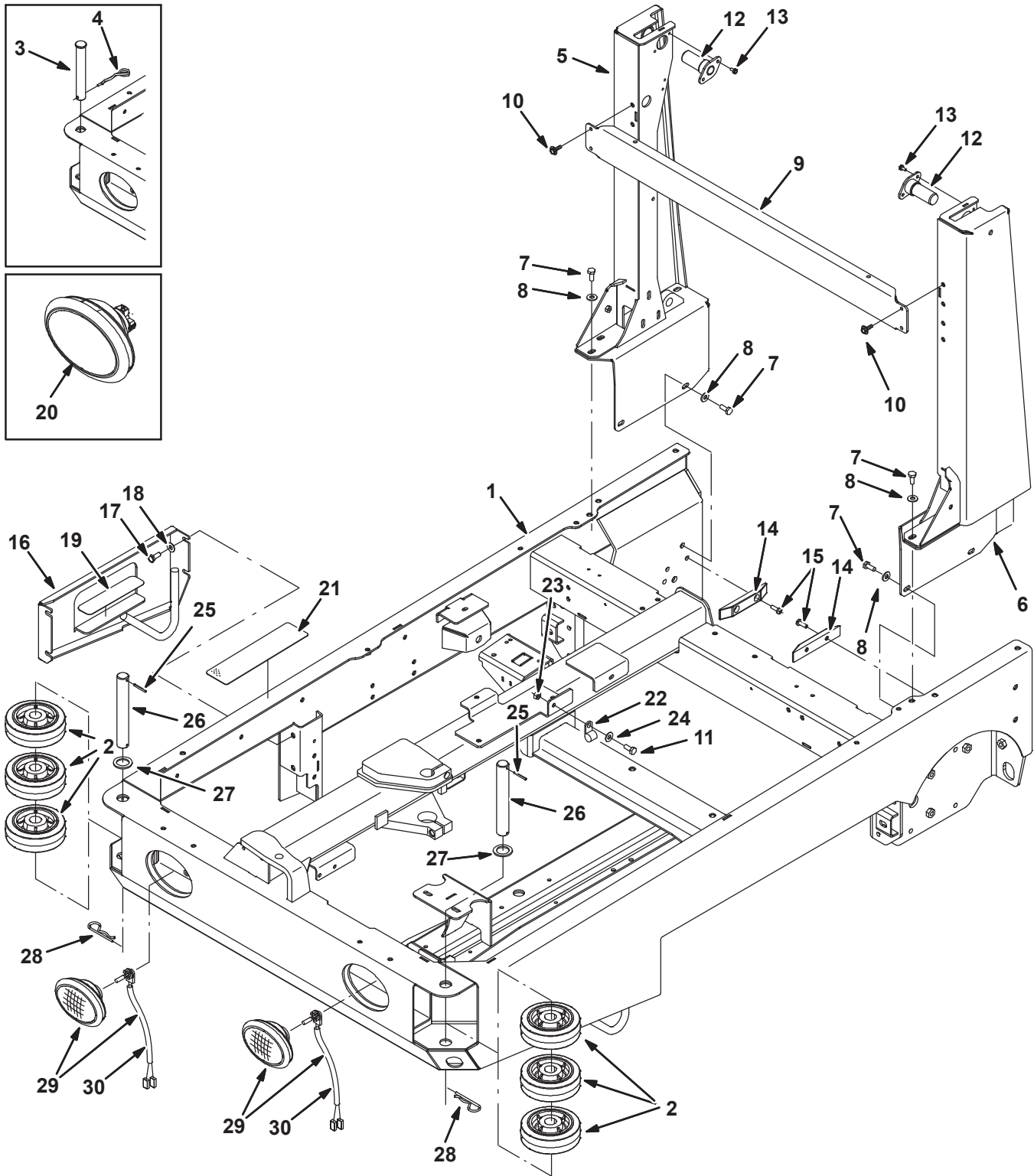


Fig. 3 – Main Frame Group

Ref.	Part No.	Serial Number	Description	Qty.	
1	9002401	(0000-	) Frame Wldt, Main, Replmt [m20 & T20]	1	
2	1060130	(0000-	) Wheel, 06.0D 2.00W 1.19B, Gray Rbr	6	
3	9006334	(0000-0206	) Pin Kit, Wheel, Ci [M20/T20/M30]	2	
4	761490	(0000-0206	) Pin, Cotter, Hair, Dbl	2	
5	9002400	(0000-	) Tower, Wldt, Lift, Rh, Replmt [M20]	1	
6	9002399	(0000-	) Tower, Wldt, Lift, Lh, Replmt [M20]	1	
7	39283	(0000-	) Screw, Hex, M10 X 1.5 X 25, 8.8	10	
8	32492	(0000-	) Washer, Flat, 0.38 Std	10	
9	1017791	(0000-	) Channel, Upper, Tower, Lift	1	
10	1037346	(0000-	) Screw, Hex, M8 X 1.25 X 25, 9.8, Sems	4	
11	39277	(0004-	) Screw, Hex, M8 X 1.25 X 25, 8.8	1	
12	1019251	(0000-	) Pin Wldt, Pivot, Hppr	2	
13	74455	(0000-	) Screw, Hex, M6 X 1.0 X 12, Fmg	4	
14	1021327	(0000-	) Block, Guide, Hppr	2	
15	367771	(0000-	) Screw, Pan, M8 X 1.25 X 25, Ss	4	
16	1027916	(0000-	) Panel Wldt, Filler	1	
17	12317	(0000-	) Screw, Hex, M10 X 1.5 X 30, Ss	4	
18	01686	(0000-	) Washer, Flat, 0.44b 1.00d .08, Ss	4	
19	363458	(0000-	) Tread, Non-Skid, 01.9w 08.0l	1	
▽	20	1019225	(0000-xxxx	) Headlight, 12vdc, 27watt, 2.1a, Oval (Rpl by 1060942)	2
▲		1031826	(0000-xxxx	) Lamp, 12vdc [Speaker]	1
▲		1031827	(0000-xxxx	) Receptacle, Lamp [Speaker]	1
	21	58819	(0000-	) Tread, Non-Skid, 03.0w 11.6l	1
	22	53466	(0004-	) Clamp, Cable, Stl, 1.50d X 1.00w, 1hole	1
	23	08709	(0004-	) Nut, Hex, Lock, M8 X 1.25, NI	1
	24	32491	(0004-	) Washer, Flat, 0.31, Std	1
	25	23146	(0207-	) Pin, Roll, .187d X 1.62l, .187/.192	2
	26	1053838	(0207-	) Pin, 30mmd X 215mml	2
	27	1062566	(0207-	) Washer, Flat, 1.26B 1.88D .13, Stl, PI	2
	28	34411	(0207-	) Pin, Cotter, Hair, 1.00d .178 Wir	2
▽	29	1060942	(xxxx-	) Headlight, 12Vdc, Oval, Halogen	2
▲	30	9007513	(xxxx-	) Lamp, Halogen [Speaker]	1

**Fig. 4 – Operator Station Group**

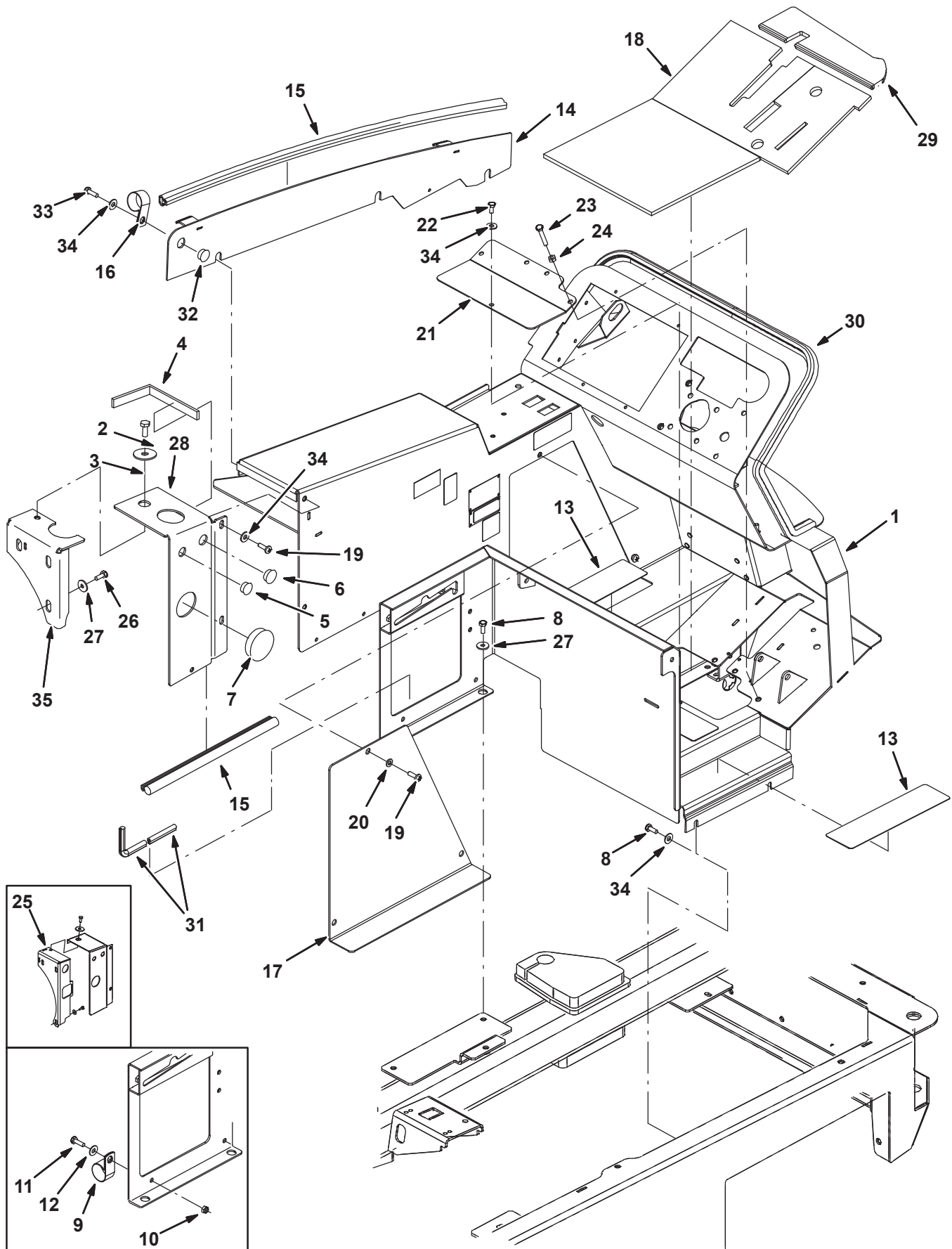




Fig. 4 - Operator Station Group

Ref.	Part No.	Serial Number	Description	Qty.
1	9002410	(0000-	) Panel Wldt, Dsl, Replmt	1
1	9002382	(0000-	) Panel Wldt, Dsl, Replmt [W/Fast]	1
1	9002383	(0000-	) Panel Wldt, Dsl, W/ Es, Replmt	1
1	9003424	(0000-	) Panel Wldt, Dsl, Replmt, TJ (Japan only)	1
1	9003427	(0000-	) Panel Wldt, Dsl, Replmt, TJ [W/Fast] (Japan only)	1
1	9003430	(0000-	) Panel Wldt, Dsl, Replmt, TJ, W/Es (Japan only)	1
2	39283	(0000-	) Screw, Hex, M10 X 1.5 X 25, 8.8	1
3	04414	(0000-	) Washer, Flat, 0.53b 1.88d .12, Stl, Pl	1
4	1015223	(0000-	) Seal, Afmkt, Ure, Adh, 0.38, 0.75w 02ft	2
5	82727	(0000-	) Plug, Hole, Rnd, 0.88h .03-.12, Blk Nyl	1
6	01493	(0000-	) Plug, Hole, Rnd, 1.00h .03-.12, Blk Nyl	1
7	1030017	(0000-	) Plug, Hole, Rnd, 2.50h .03-.25, Blk Nyl	1
8	16931	(0000-	) Screw, Hex, M8 X 1.25 X 20, 8.8	8
9	70157	(0000-0003	) Clamp, Cable, Ss, 2.50d X 1.00w, 1h	1
10	08709	(0000-0003	) Nut, Hex, Lock, M8 X 1.25, NI	2
11	39277	(0000-0003	) Screw, Hex, M8 X 1.25 X 25, 8.8	7
12	32491	(0000-0003	) Washer, Flat, 0.31, Std	18
13	58819	(0000-	) Tread, Non-Skid, 03.0w 11.6l	4
14	1025435	(0000-	) Panel Wldt, Adj	1
15	1030593	(0000-	) Seal, Afmkt, Bulb, 90, 0.75d F/11ga 08ft	1
16	53466	(0000-	) Clamp, Cable, Stl, 1.50d X 1.00w, 1h	5
17	1021834	(0000-	) Panel, Access, Door	1
18	1027218	(0000-	) Mat, Floor	1
19	1031665	(0000-	) Screw, Pan, M8 X 1.25 X 25, Blk	4
20	39349	(0000-	) Washer, Flat, 0.31 Sae	3
21	1022699	(0000-	) Panel, Access, Floor	1
22	16931	(0000-	) Screw, Hex, M8 X 1.25 X 20, 8.8	4
23	363976	(0000-	) Screw, Hex, M8 X 1.25 X 60, 8.8, Fl	1
24	39311	(0000-	) Nut, Hex, Std, M8 X 1.25	1
25	1020540	(0000-0090	) Bracket Wldt, Panl, Mtg	1
26	09740	(0000-	) Screw, Hex, M8 X 1.25 X 20, Ss	3
27	1017218	(0000-	) Washer, Flat, 0.32b 1.00d .12, Ss	5
28	1024231	(0000-	) Panel, Removable, Oprtr Station	1
29	1027267	(0000-	) Mat, Floor	1
30	1020904	(0000-	) Seal, Panl, Instmt	1
31	1020168	(0000-	) Molding, Afmkt, Trim, Pvc, .08 .11, 1ft	1
32	80288	(0000-	) Plug, Hole, Rnd, 0.81h, Blk	1
33	39277	(0000-	) Screw, Hex, M8 X 1.25 X 25, 8.8	6
34	32491	(0000-	) Washer, Flat, 0.31, Std	17
35	1035997	(0091-	) Bracket Wldt, Mtg, Tank	1

Fig. 5 – Operator Station Insulation Group

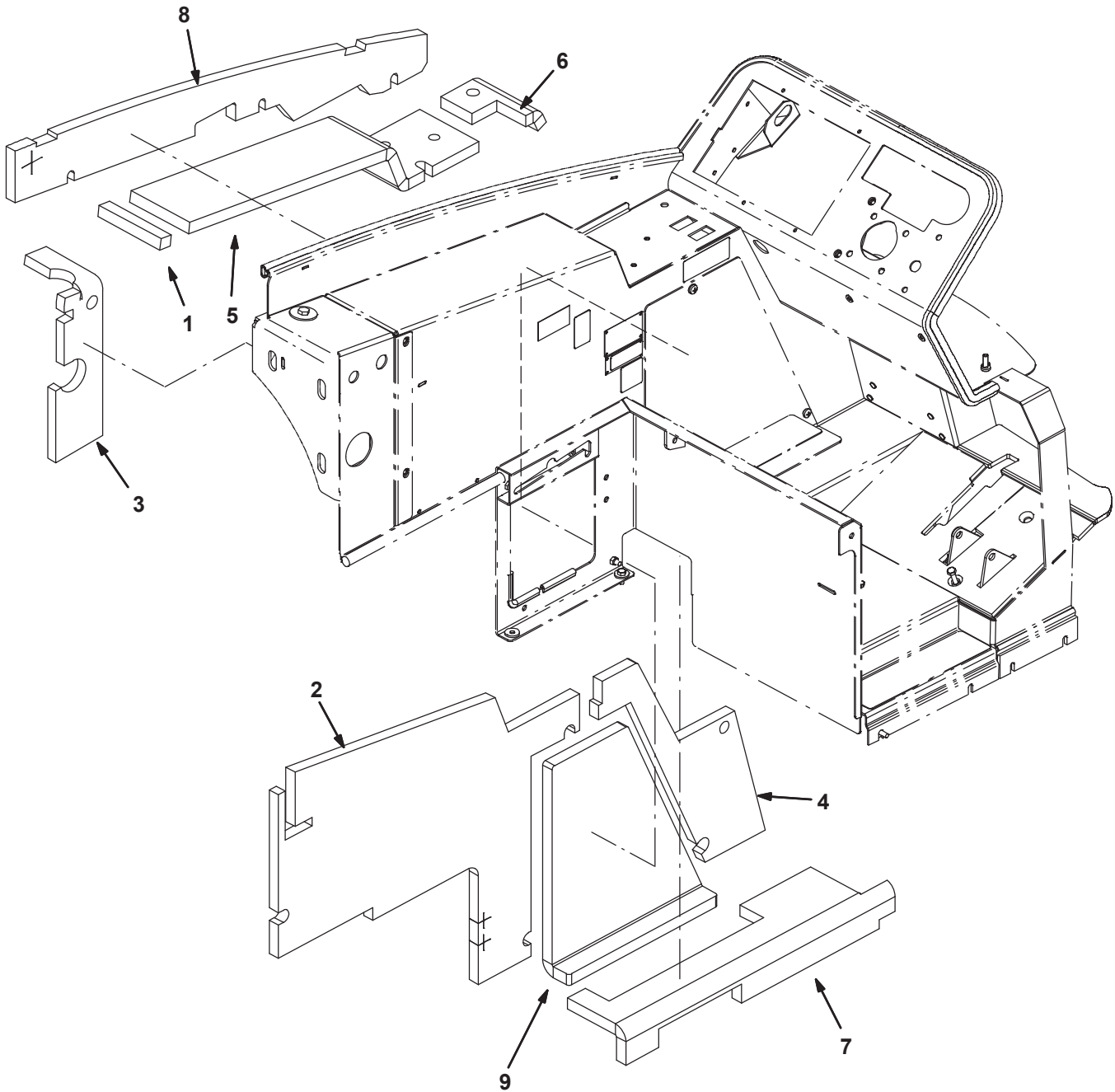


Fig. 5 – Operator Station Insulation Group

Ref.	Part No.	Serial Number	Description	Qty.
1	1034769	(0000-	) Insulation, Flame-retardant, 0.75-0.88	1
2	1034765	(0000-	) Insulation, Flame-retardant, 0.75-0.88	1
3	1040841	(0000-	) Insulation, Flame-Retardant, 0.75-0.88	1
4	1023464	(0000-	) Insulation, Flame-Retardant, 0.75-0.88	1
5	1034764	(0000-	) Insulation, Flame-retardant, 0.75-0.88	1
6	1034766	(0000-	) Insulation, Flame-retardant, 0.75-0.88	1
7	1034768	(0000-	) Insulation, Flame-retardant, 0.75-0.88	1
8	1034770	(0000-	) Insulation, Flame-retardant, 0.75-0.88	1
9	1023569	(0000-	) Insulation, Flame-Retardant, 0.75-0.88	1

Fig. 6 – Instrument Panel Group, Diesel

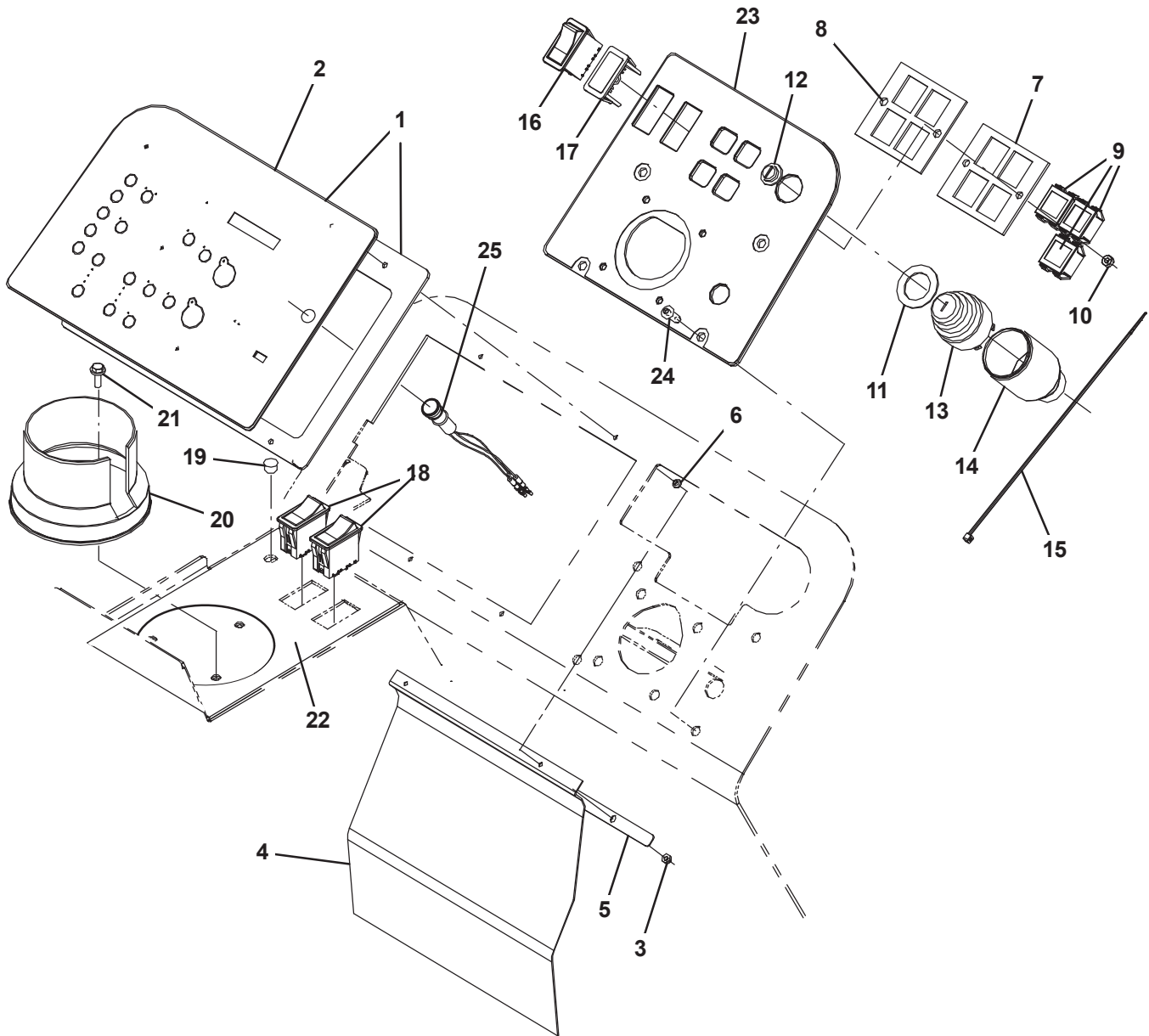


Fig. 6 – Instrument Panel Group, Diesel

	Ref.	Part No.	Serial Number	Description	Qty.
▽	1	9003453	(0000-	) Panel Kit, Instmt, Repair [M20/M30]	1
▲	2	9002435	(0000-	) Label Kit, Panel, Replmt [M20]	1
▽	1	9007912	(0000-	) Panel, Kit, Instmt, Replmt [M20/M30 ec-H20 only]	1
▲	2	9007913	(0000-	) Label Kit, Panel, Replmt [M20/M30 ec-H20 only]	1
	3	16968	(0000-	) Nut, Hex, Lock, #08-32, NI	4
	4	1028769	(0000-	) Flap, Battery	1
	5	1028772	(0000-	) Bar, Flat, Ss, .06 X .50 X 10.0l 2/.19sl	1
	6	1029362	(0000-	) Washer, Shld, Nyl [8-32]	4
	7	361071	(0000-	) Plate, Mtg, Light	1
	8	361073	(0000-	) Seal, Rbr, Clsd, 0.13, Instmt Panl	1
	9	361075	(0000-	) Light, Panl, 14vdc, , 1.1 X 1.0	4
	10	08712	(0000-	) Nut, Hex, Lock, M6 X 1.0, Ss, NI	2
	11	73736	(0000-	) Washer, Flat, 1.15b 1.75d .08, Stl	1
	12	382516	(0000-	) Boot, .63id .29l .90w	1
▽	13	87536	(0000-	) Switch, Ignition [Ku]	1
▲		87866	(0000-	) Key, Ignition [Set Of 2]	1
	14	383165	(0000-	) Boot, Switch, Ignition	1
	15	49266	(0000-	) Tie, Cable, Nyl, 07.3l .19w 1.8 Max D	2
	16	392171	(0000-	) Switch, Rocker, Dpdt On/Off/On	1
	17	398501	(0000-	) Plug, Hole, Rt, Rocker Switch, .87 X 1.7	1
	18	398508	(0000-	) Switch, Rocker, Dpdt Mom/Off/Mom	2
	19	56992	(0000-	) Plug, Hole, Rnd, 0.50h .03-.12, Blk Nyl	1
	20	223599	(0000-	) Cup Holder, Rwk	1
	21	1036892	(0000-	) Screw, Hex, M6 X 1.00 X 25, 9.8 Sems	3
	22	1027284	(0000-	) Label, Switch, Rocker [T20]	1
	23	9004881	(0000-	) Panel, Instmt, Rh, Dsl, Replmt	1
	24	1031665	(0000-	) Screw, Pan, M8 X 1.25 X 25, Blk	4
	25	1041822	(0000-	) Light, Led, .312D, 2 Volt [Tri-Color] (ec-H20 only)	1

Fig. 7 - Seat Group

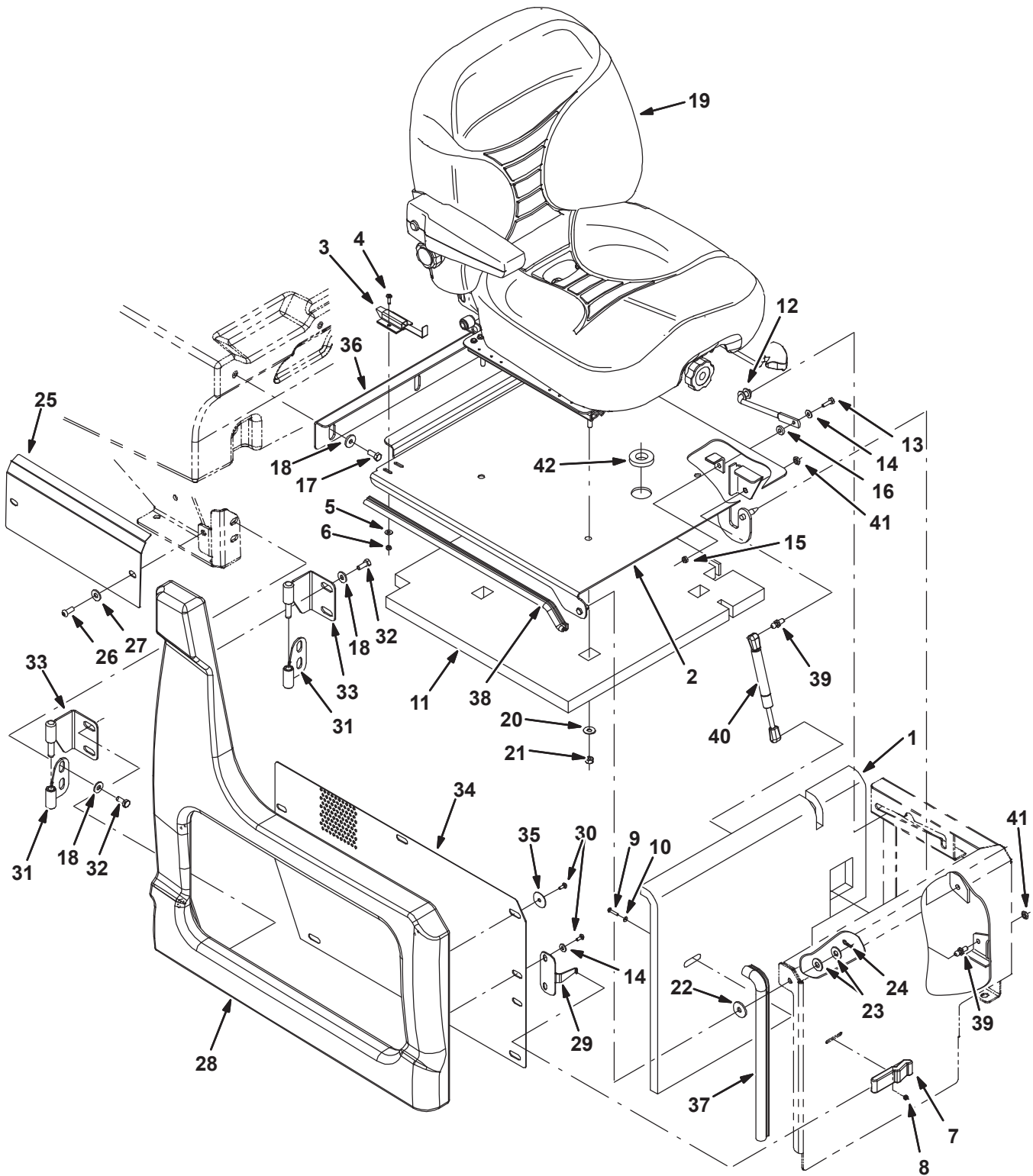


Fig. 7 – Seat Group

Ref.	Part No.	Serial Number	Description	Qty.	
1	1034767	(0000-	) Insulation, Flame-retardant, 0.75-0.88	1	
2	1019228	(0000-	) Plate Wldt, Seat	1	
3	1025736	(0000-	) Latch	1	
4	09252	(0000-	) Screw, Hex, M5 X 0.8 X 20, 8.8	2	
5	19066	(0000-	) Washer, Flat, #10	2	
6	06549	(0000-	) Nut, Hex, Lock, M5 X 0.8, NI	2	
7	49800	(0000-	) Latch	1	
8	02850	(0000-	) Nut, Hex, Lock, M4 X 0.7, NI	4	
9	06929	(0000-	) Screw, Pan, M4 X 0.7 X 25, 4.8	4	
10	19065	(0000-	) Washer, Flat, #08	2	
11	1023499	(0000-	) Insulation, Flame-Retardant, 1.0	1	
12	223080	(0000-	) Arm Wldt, Safety, Sppt, Seat, .38d 06.5d	1	
13	06943	(0000-	) Screw, Hex, M6 X 1.0 X 20, 8.8	1	
14	32483	(0000-	) Washer, Flat, 0.25 Sae	9	
15	08708	(0000-	) Nut, Hex, Lock, M6 X 1.0, NI	1	
16	21851	(0000-	) Spacer, Plstc, Ny	1	
17	09740	(0000-	) Screw, Hex, M8 X 1.25 X 20, Ss	3	
18	1017218	(0000-	) Washer, Flat, 0.32b 1.00d .12, Ss	11	
▽	19	1022105	(0000-	) Seat, Suspension, W/1 Arm And Belt	1
▲		1066893	(0000-	) Seatbelt, Retractable [Deluxe Seat]	1
20	32491	(0000-	) Washer, Flat, 0.31, Std	4	
21	32983	(0000-	) Nut, Hex, Lock, .31-18, NI	4	
22	364749	(0000-	) Washer, Flat, 0.41b 1.25d .12, Pye	1	
23	32492	(0000-	) Washer, Flat, 0.38 Std	2	
24	08085	(0000-	) Pin, Cotter, Hair, 0.31d .058 Wir	1	
25	1022005	(0000-	) Cover, Lower	1	
26	1031665	(0000-	) Screw, Pan, M8 X 1.25 X 25, Blk	2	
27	39349	(0000-	) Washer, Flat, 0.31 Sae	2	
28	1018776	(0000-	) Shroud, Seat	1	
29	1026825	(0000-	) Bracket, Latch, Shrd, Seat	1	
30	09200	(0000-	) Screw, Pan, M5 X 0.8 X 12, Ss	8	
31	1024464	(0000-	) Hinge Wldt, Shrd, Rh	2	
32	16931	(0000-	) Screw, Hex, M8 X 1.25 X 20, 8.8	8	
33	1024425	(0000-	) Hinge Wldt, Shrd, Rh	2	
34	1025916	(0000-	) Grill, Side	1	
35	41178	(0000-	) Washer, Flat, 0.25 Fendr	6	
36	1020487	(0000-	) Bracket, Seat, Adj	1	
37	1030588	(0000-	) Seal, Afmkt, Bulb, 90, 0.75d F/11ga 02ft	1	
38	1031206	(0000-	) Seal, Afmkt, Bulb, 90, 0.50d, 02ft	1	
39	58494	(0000-	) Stud, Ball, .39d .31-16, Gasspring	2	
40	368391	(0000-	) Gasspring, 180lb, 03.0strk	1	
41	01760	(0000-	) Nut, Hex, Lock, .31-18, NI, Thin	2	
42	10632-8	(0160-	) Grommet, Rbr, 0.75ld, F/1.3H, .12 Matl	2	

Fig. 8 - Steering Group

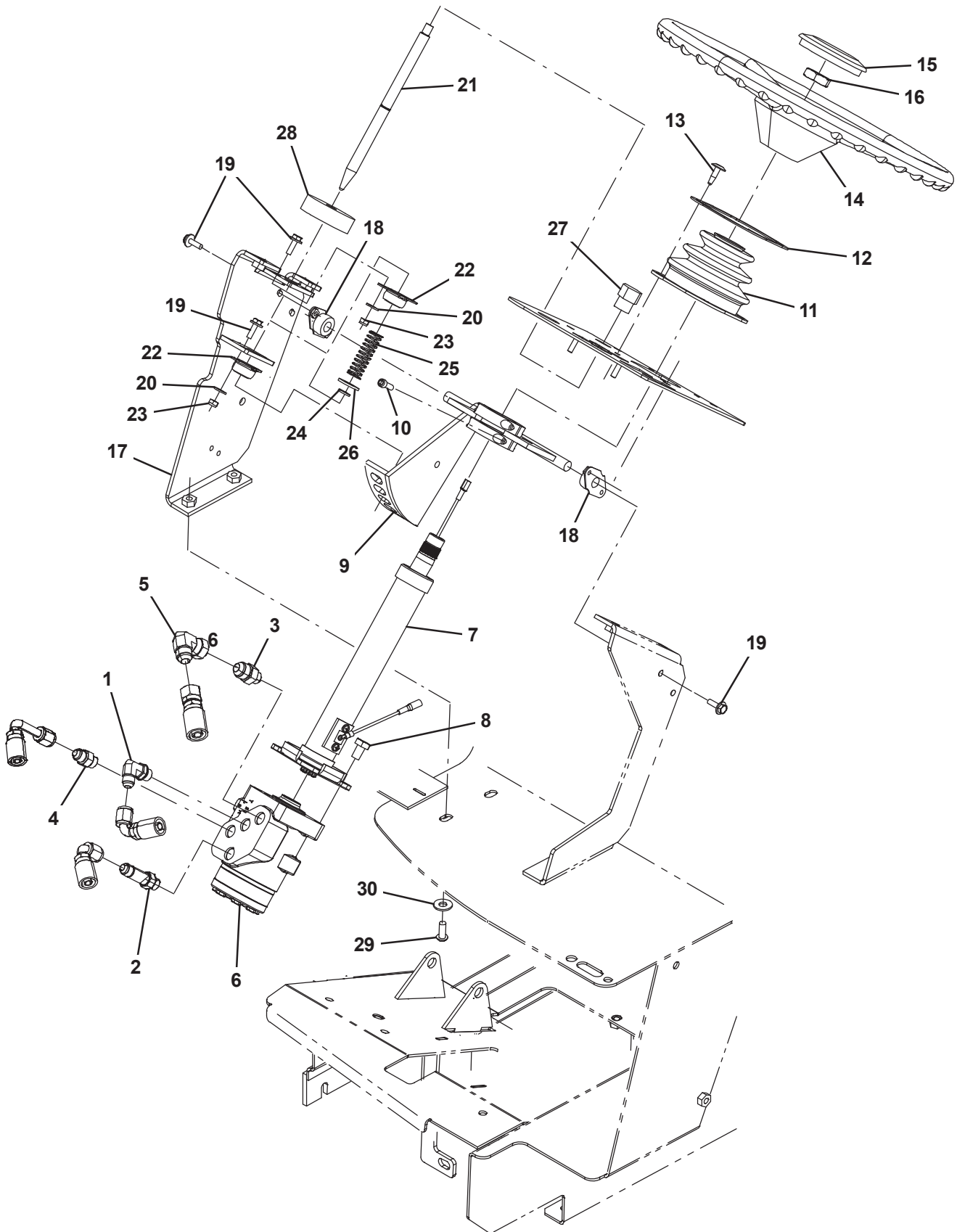




Fig. 8 – Steering Group

Ref.	Part No.	Serial Number	Description	Qty.	
1	56820	(0000-	) Fitting, Hyd, E90, Jm06/Om06	1	
2	59577	(0000-	) Fitting, Hyd, Str, Jm06/Om06, L	1	
3	56835	(0000-	) Fitting, Hyd, Str, Jm08/Om06	1	
4	56690	(0000-	) Fitting, Hyd, Str, Jm06/Om06	1	
5	17980	(0000-	) Fitting, Hyd, E90, Jf08/Jm08	1	
6	1024260	(0000-	) Steer-Control, Hyd#05, 06.1 2030 (See Breakdowns)	1	
7	1021265	(0000-	) Column, Steering, 09.9L 0.86D 36Tooth	1	
8	06960	(0000-	) Screw, Hex, M10 X 1.5 X 16, 8.8	4	
▽	9	73027	(0000-	) Bracket Wldt, Steering, Tilt	1
▲	10	01681	(0000-	) Screw, Soc, .25-20 X 0.75, Al	4
11	70622	(0000-	) Boot, Bellows, 3.1l 4.4w 2.8h 1hole, Neo	1	
12	70623	(0000-	) Retainer, Boot, Steering Column	1	
13	72970	(0000-	) Rivet, Plstc, .250d X 0.898	4	
14	768481	(0000-	) Wheel, Steering, 14.3d 0.81b 36tooth	1	
15	1024478	(0000-	) Button, Cntrl, Horn	1	
16	56185	(0000-	) Nut, Hex, Jam, M20 X 1.5	1	
17	1024695	(0000-	) Bracket Wldt, Tilt, Rh	1	
18	70709	(0000-	) Bearing, Flng, 2-Hole, 0.50b	2	
19	1040467	(0000-	) Screw, Hex, M6 X 1.00 X 20, 9.8, Sems	8	
20	32483	(0000-	) Washer, Flat, 0.25 Sae	4	
21	1023926	(0000-	) Pin, Locking, Steering, Tilt	1	
22	47585	(0000-	) Bearing, Flng, 2hole, 0.50b [Nyl]	2	
23	08708	(0000-	) Nut, Hex, Lock, M6 X 1.0, NI	4	
24	70717	(0000-	) Ring, Retaining, Ext, 0.50d, Hd	1	
25	22290	(0000-	) Spring, Cmpr, 18.8d, 1.6w, 57.1l	1	
26	32486	(0000-	) Washer, Flat, 0.50 Sae	1	
27	04706	(0000-	) Knob, Tee, 2.5x1.0 1.1l 0.38-16 Plstc	1	
28	75968	(0000-	) Insulation, Acstc, Rnd, 0.8, 02.5d 0.5h	1	
29	1031665	(0000-	) Screw, Pan, M8 X 1.25 X 25, Blk	2	
30	32491	(0000-	) Washer, Flat, 0.31, Std	2	

Fig. 9 – Front Cover Group

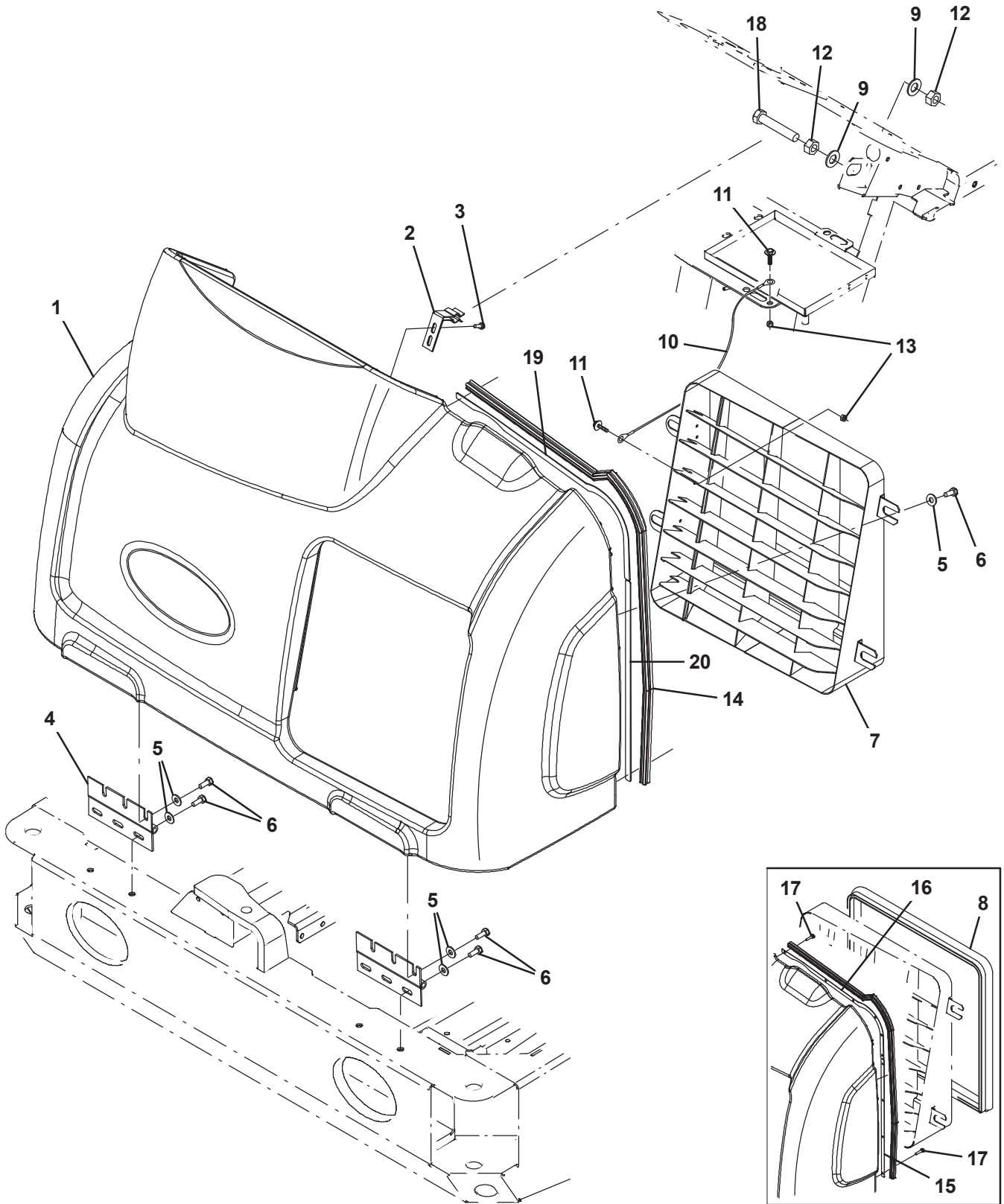


Fig. 9 – Front Cover Group

Ref.	Part No.	Serial Number	Description	Qty.
1	1022069	(0000-	) Shroud, Front, Trimmed	1
2	1008916	(0000-	) Bracket Wldt, Latch	1
3	06942	(0000-	) Screw, Hex, M6 X 1.0 X 16, 8.8	2
4	71941	(0000-	) Hinge, .38pin .11 3.5w 06.0l 6/0.38sl	2
5	32491	(0000-	) Washer, Flat, 0.31, Std	14
6	16931	(0000-	) Screw, Hex, M8 X 1.25 X 20, 8.8	14
7	1035068	(0000-0195	) Grill Wldt, Front	1
7	1046090	(0196-	) Grill Wldt, Front	1
8	1031557	(0000-xxxx	) Seal, Afmkt, Bulb, Str, 1.0d F/11ga 08ft	1
9	15331	(0000-	) Washer, Flat, 0.62 Sae	2
10	391368	(0000-	) Cable, Glv .09d 016.5l .38eye /.38eye	1
11	1040467	(0000-	) Screw, Hex, M6 X 1.00 X 20, 9.8, Sems	2
12	07782	(0000-	) Nut, Hex, Std, M16 X 2.0	2
13	08708	(0000-	) Nut, Hex, Lock, M6 X 1.0, NI	2
14	1049919	(0000-	) Seal, Sponge, 0.88 1.00W 43.0L	1
15	1029652	(0000-0008	) Plate, Mtg, Seal	1
16	1029545	(0000-0008	) Plate, Mtg, Seal	1
17	20394	(0000-0008	) Screw, Hex, #10-16 X 0.62, Fmg, [Ab]	10
18	06988	(0000-	) Screw, Hex, M16 X 2.0 X 90, 8.8	1
19	1037970	(0009-	) Strip Mtg, Seal	1
20	1037971	(0009-	) Strip Mtg, Seal	1

Fig. 10 – Engine Cover Group

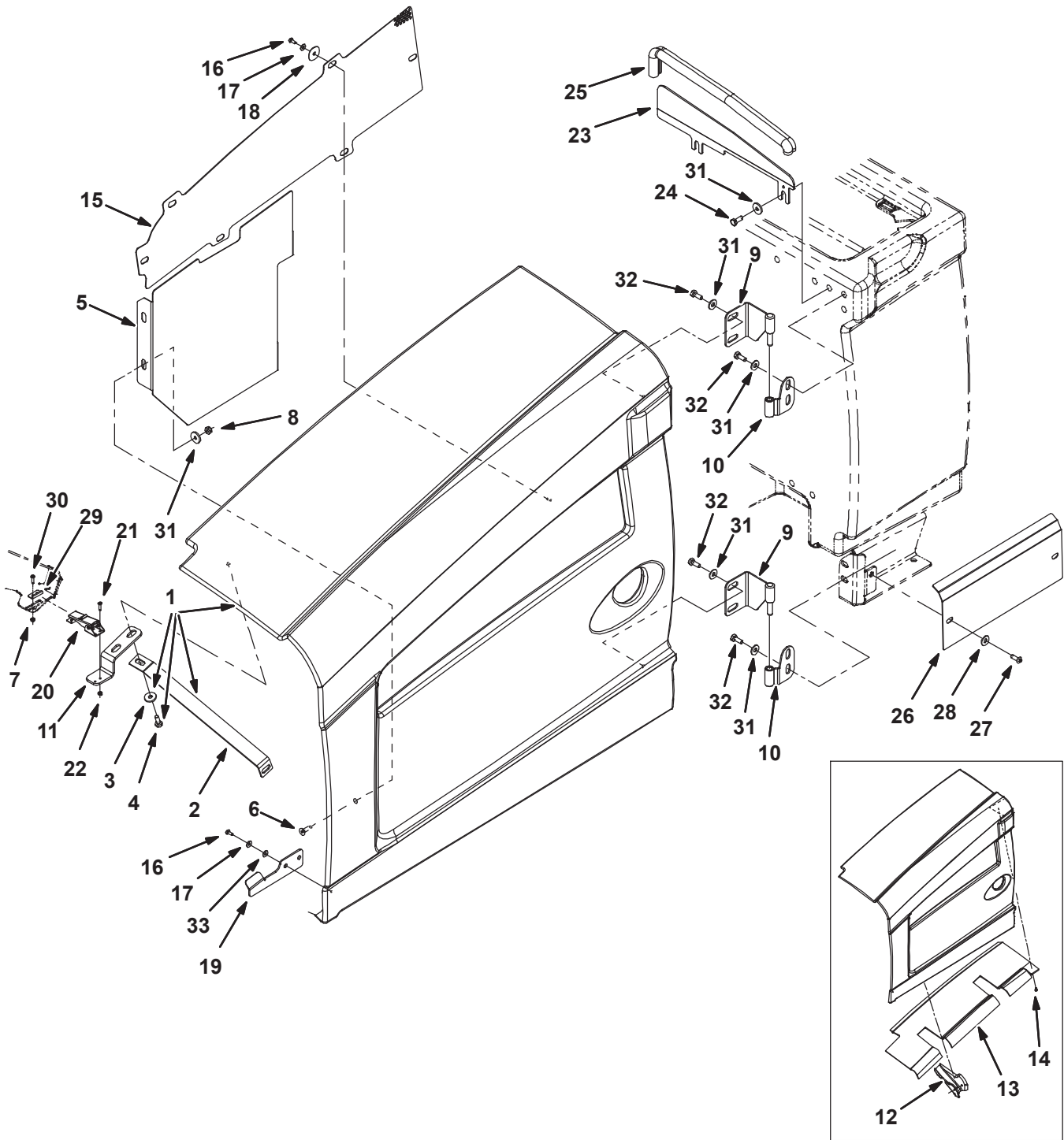


Fig. 10 – Engine Cover Group

Ref.	Part No.	Serial Number	Description	Qty.
▽	1	1033156	(0000- ) Shroud Assy, Eng	1
▲	2	1026628	(0000- ) Angle, Brace, Shrd	1
▲	3	1017218	(0000- ) Washer, Flat, 0.32b 1.00d .12, Ss	2
▲	4	16931	(0000- ) Screw, Hex, M8 X 1.25 X 20, 8.8	2
	5	1022004	(0000- ) Bracket, Shield, Heat	1
	6	74077	(0000- ) Screw, Flt, M8 X 1.25 X 25	4
	7	33932	(0000- ) Nut, Hex, Lock, M4 X 0.7, NI, Ss	2
	8	08709	(0000- ) Nut, Hex, Lock, M8 X 1.25, NI	4
	9	1024500	(0000- ) Hinge Wldt, Shrd, Lh	2
	10	1025196	(0000- ) Hinge Wldt, Shrd, Lh	2
	11	1020186	(0000- ) Bracket, Latch, Cover	1
	12	1028516	(0000-0006 ) Insulation, Shrd, Eng, Gusset	1
	13	1026665	(0000-0006 ) Insulation, Flame-Retardant, 0.5	1
	14	21168	(0000-0006 ) Clip, .250h, Plstc [Pine-Tree]	14
	15	1026726	(0000- ) Grill, Eng	1
	16	09200	(0000- ) Screw, Pan, M5 X 0.8 X 12, Ss	8
	17	19066	(0000- ) Washer, Flat, #10	8
	18	41178	(0000- ) Washer, Flat, 0.25 Fendr	6
	19	1028412	(0000- ) Bracket, Guide, Shrd	1
	20	384418	(0000- ) Latch, Door [Southco 91-562-07]	1
	21	06927	(0000- ) Screw, Pan, M4 X 0.7 X 16, 4.8	2
	22	02850	(0000- ) Nut, Hex, Lock, M4 X 0.7, NI	2
	23	1025806	(0000- ) Plate, Seal, Sound	1
	24	09740	(0000- ) Screw, Hex, M8 X 1.25 X 20, Ss	2
	25	1030588	(0000- ) Seal, Afmkt, Bulb, 90, 0.75d F/11ga 02ft	2
	26	1022005	(0000- ) Cover, Lower	1
	27	1031665	(0000- ) Screw, Pan, M8 X 1.25 X 25, Blk	2
	28	39349	(0000- ) Washer, Flat, 0.31 Sae	2
	29	384419	(0000- ) Bracket, Latch, Keeper [Southco]	1
	30	24265	(0000- ) Screw, Pan, M4 X 0.7 X 16, Ss	2
	31	1017218	(0000- ) Washer, Flat, 0.32b 1.00d .12, Ss	15
	32	16931	(0000- ) Screw, Hex, M8 X 1.25 X 20, 8.8	7
	33	41139	(000000- ) Washer, Lock, Int-Ext, 10	2

**Fig. 11 – Engine and Mount Group, Diesel**

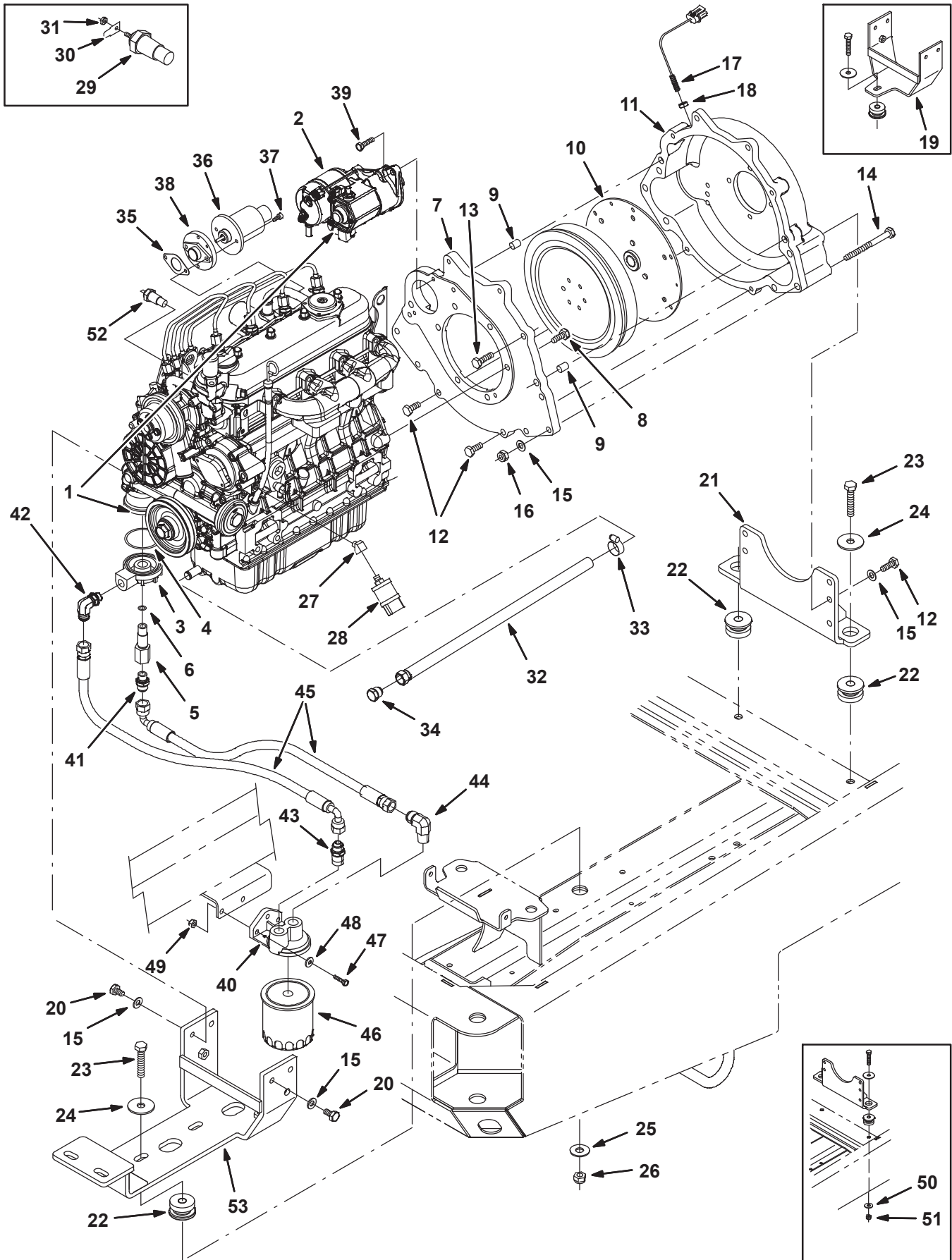


Fig. 11 – Engine and Mount Group, Diesel

Ref.	Part No.	Serial Number	Description	Qty.
▽	1	1040096	(xxxx- ) Engine Assy, Dsl, 37Hp [Ku V1505] (See Engine Breakdown)	1
▲	2	74405	(xxxx- ) Motor, Starter, 12vdc [Kubota] (See Engine Breakdown)	1
▽	1	1027591	(0000- ) Engine Assy, Dsl, 37hp [Ku] (See Engine Breakdown)	1
▲	2	74405	(0000- ) Motor, Starter, 12vdc [Kubota] (See Engine Breakdown)	1
	3	368056	(0000- ) Base, Fltr, Oil [Ku]	1
	4	70907	(0000- ) Seal, Org	1
	5	368059	(0000- ) Pipe, Fltr, Oil [Ku]	1
	6	70911	(0000- ) Seal, Org	1
	7	55837	(0000- ) Housing, Flywheel, Mach [1505, Kubo]	1
	8	07299	(0000- ) Screw, Hex, M10 X 1.25 X 25, 8.8	6
	9	54911-16	(0000- ) Pin, Dowel, Cyl Block [1pk=4]	2
	10	19252	(0000- ) Coupling, Drive, Flex, 09.5d / 13tooth	1
	11	58566	(0000- ) Housing, Flywheel, Mach [1505, Kubo]	1
	12	39283	(0000- ) Screw, Hex, M10 X 1.5 X 25, 8.8	6
	13	39284	(0000- ) Screw, Hex, M10 X 1.5 X 35, 8.8	2
	14	06966	(0000- ) Screw, Hex, M10 X 1.5 X 110, 8.8	5
	15	32485	(0000- ) Washer, Flat, 0.38, Sae	13
	16	41430	(0000- ) Nut, Hex, Lock, M10 X 1.5, NI	5
	17	380521	(0000- ) Magnet, Pickup	1
	18	20171	(0000- ) Nut, Hex, Jam, .38-24	1
	19	1023282	(0000-0195 ) Bracket Wldt, Mtg, Eng, Front, Dsl	1
	20	07299	(0000- ) Screw, Hex, M10 X 1.25 X 25, 8.8	4
	21	1023074	(0000- ) Bracket Wldt, Mtg, Eng, Rear, Dsl	1
	22	51176	(0000- ) Isolator, Vib, .50d	3
	23	06972	(0000- ) Screw, Hex, M12 X 1.75 X 60, 8.8	3
	24	04414	(0000- ) Washer, Flat, 0.53b 1.88d .12, Stl, PI	3
	25	32493	(0000- ) Washer, Flat, 0.50, Std	1
	26	08711	(0000- ) Nut, Hex, Lock, M12 X 1.75,NI	1
	27	24976	(0000- ) Fitting, Brs, E45, Pf02/Pm02	1
	28	79399	(0000- ) Switch, Press, Dpdt 0006psi	1
	29	9005795	(0000-xxxx ) Instr, Switch, Replmt, Thermostat, Eng	1
	30	68106	(0000-xxxx ) Terminal, Tab, .25 .19h .84l	1
	31	19310	(0000-xxxx ) Nut, Hex, Std, #08-32	1
	32	1027273	(0000- ) Hose, 0300, 08, Jf08str / None, 19.0	1
	33	63810	(0000- ) Clamp, Hose, Wormdrive, 0.56-1.06d, .56w	1
	34	16376	(0000- ) Fitting, Hyd, Plug, Jm08	1
	35	70165	(0000- ) Gasket, Solenoid, Throttle [Ku]	1
	36	71385	(0000- ) Actuator, Govnr, Dsl	1
	37	71388	(0000- ) Screw, Soc, M6 X 1.00 X 16, 12.9	4
	38	393401	(0000- ) Adapter, Actuator, Govnr, Eng, Dsl	1
	39	76570	(0000- ) Screw, Hex, M8 X 1.25 X 30, 8.8	2
	40	364972	(0000- ) Bracket, Mtg, Fltr, Oil, Remote	1
	41	367591	(0000- ) Fitting, Hyd, Str, Spcl	1
	42	33595	(0000- ) Fitting, Hyd, E90, Jm08/Om16 Metric	1
	43	15687	(0000- ) Fitting, Hyd, Str, Jm08/Pm08	1
	44	51869	(0000- ) Fitting, Hyd, E90, Jm08/Pm08	1
	45	59578	(0000- ) Hose, Hyd, Med08, Jf08e90/Jf08str, 032.0	2
	46	39703-2	(0000- ) Element, Fltr, Oil, Spin-On	1
	47	39277	(0000- ) Screw, Hex, M8 X 1.25 X 25, 8.8	2
	48	32491	(0000- ) Washer, Flat, 0.31, Std	2
	49	08709	(0000- ) Nut, Hex, Lock, M8 X 1.25, NI	2
	50	32493	(0000-0003 ) Washer, Flat, 0.50, Std	2
	51	08711	(0000-0003 ) Nut, Hex, Lock, M12 X 1.75,NI	3
	52	1050757	(xxxx- ) Switch, Thermostat, Water	1
	53	1046810	(0196- ) Bracket Wldt, Mtg, Eng, Front, Dsl	1

Fig. 12 – Engine Fuel Tank Group, Diesel

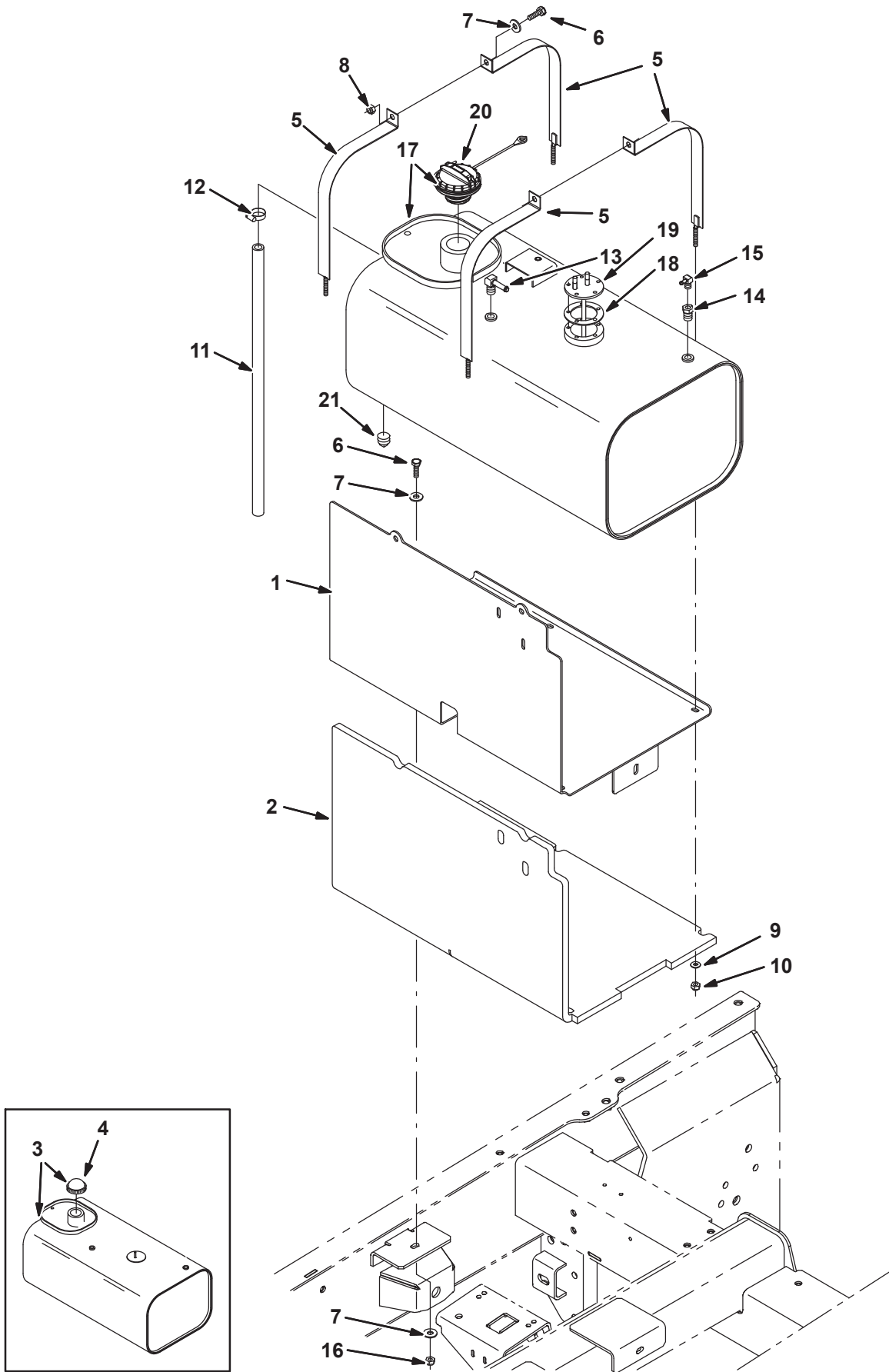




Fig. 12 – Engine Fuel Tank Group, Diesel

Ref.	Part No.	Serial Number	Description	Qty.
	1	1026550	(0000- ) Tray Wldt, Fuel	1
	2	1026759	(0000- ) Insulation, Flame-Retardant, 0.5	1
▽	3	9002396	(0000-0043 ) Tank, Fuel, 11.2gal, Dsl, Replmt	1
▲	4	48267	(0000-0043 ) Cap, Tank, Fuel, 2.3neck 2.6d	1
▲		1039521	(0000-0043 ) Send-Unit, Fuel	1
	5	1025229	(0000- ) Strap, Tank, Gas	4
	6	39277	(0000- ) Screw, Hex, M8 X 1.25 X 25, 8.8	4
	7	32491	(0000- ) Washer, Flat, 0.31, Std	8
	8	08709	(0000- ) Nut, Hex, Lock, M8 X 1.25, NI	2
	9	32483	(0000- ) Washer, Flat, 0.25, Sae	4
	10	32981	(0000- ) Nut, Hex, Lock, .25-20, NI	4
	11	1023482	(0000- ) Hose, Fuel, 0.50id 21.0l	1
	12	54333	(0000- ) Clamp, Hose, Wormdrive, 0.31-0.88d, .31w	1
	13	9000355	(0000- ) Fitting, Brs, E90, Em05/Pm04	1
	14	17414	(0000- ) Fitting, Hyd, Str, Pf02/Pm04	1
	15	32183	(0000- ) Fitting, Brs, E90, Pm02/Bm03	1
	16	08709	(0000- ) Nut, Hex, Lock, M8 X 1.25, NI	4
▽	17	9003611	(0044-xxxx ) Tank, Fuel, 11.2gal, Dsl, Replmt [2007]	1
▲	18	1033897	(0044-xxxx ) Gasket, Sender, Fuel	1
▲	19	1033901	(0044-xxxx ) Send-Unit, Fuel [2007]	1
▲	20	1032812	(0044-xxxx ) Cap, Fuel, Tank	1
▲	21	48126	(0044-xxxx ) Fitting, Pipe, Plug, Pm02, Sq Head	1
▽	17	9003939	(xxxx- ) Tank, Fuel, 11.2gal, Dsl, Replmt, Ce[08]	1
▲	18	1033897	(xxxx- ) Gasket, Sender, Fuel	1
▲	19	1033901	(xxxx- ) Send-Unit, Fuel [2007]	1
▲	20	1032812	(xxxx- ) Cap, Fuel, Tank	1
▲	21	48126	(xxxx- ) Fitting, Pipe, Plug, Pm02, Sq Head	1

**Fig. 13 – Engine Fuel Line Group, Diesel**

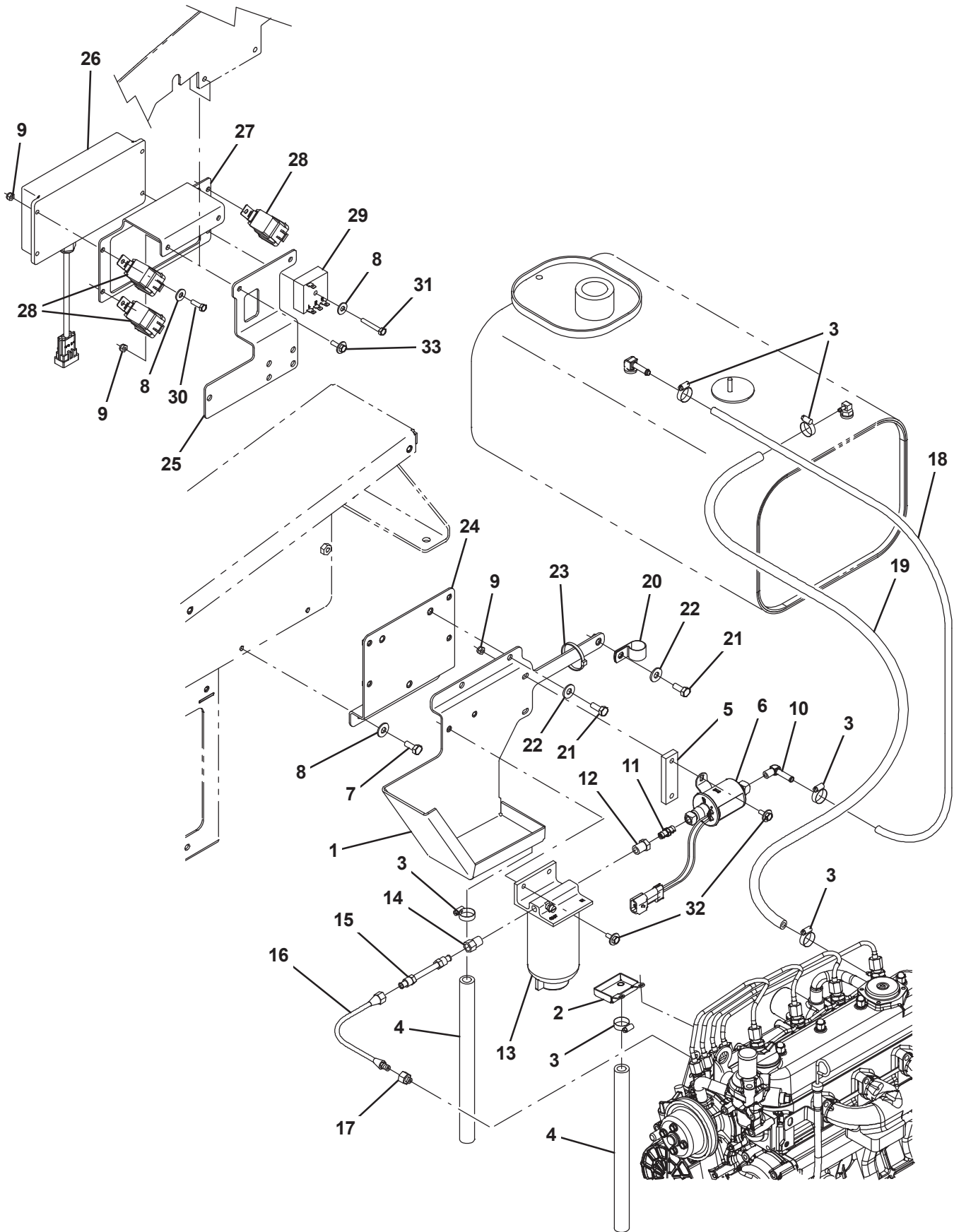


Fig. 13 – Engine Fuel Line Group, Diesel

Ref.	Part No.	Serial Number	Description	Qty.	
1	1032512	(0000-	) Tray Wldt, Drip, Dsl	1	
2	1032424	(0000-	) Tray Wldt, Drip, Fuel	1	
3	54333	(0000-	) Clamp, Hose, Wormdrive, 0.31-0.88d, .31w	6	
4	1006416	(0000-	) Hose, Afmkt, Pvc, Clr 0.38id 03ft	1	
5	364779	(0000-	) Bar, Flat, Stl 0.38, 01.00 X 03.3l	1	
6	59015	(0000-	) Pump, Fuel	1	
7	06942	(0000-	) Screw, Hex, M6 X 1.0 X 16, 8.8	2	
8	32490	(0000-	) Washer, Flat, 0.25, Std	6	
9	08708	(0000-	) Nut, Hex, Lock, M6 X 1.00, NI	10	
10	53029	(0000-	) Fitting, Brs, E90, Em05/Pm02	1	
11	47566	(0000-	) Fitting, Hyd, Str, Pm02/Pm02	1	
12	17414	(0000-	) Fitting, Hyd, Str, Pf02/Pm04	1	
▽	13	1016827	(0000-	) Filter Assy, Fuel, Dsl	1
▲		1017126	(0000-	) Element, Fltr, Fuel [Dn]	1
14	78043	(0000-	) Fitting, Brs, Str, lf05/Pm04	1	
15	1024380	(0000-	) Fuelline, .31d 04.0l 05if/05if, Stl	1	
16	70173	(0000-	) Hose, 0050, 04, lf05str / lm05str, 10.0	1	
17	365066	(0000-	) Fitting, Hyd, Str, Metric, Om10/lf05	1	
18	87738	(0000-	) Hose, Fuel, 0.18id 29.0l	1	
19	365190	(0000-	) Hose, Fuel, 0.31id 22.0l	1	
20	69234	(0000-	) Clamp, Cable, Stl, 1.00d X 0.75w, 1h	1	
21	16931	(0000-	) Screw, Hex, M8 X 1.25 X 20, 8.8	2	
22	32491	(0000-	) Washer, Flat, 0.31, Std	3	
23	49266	(0000-	) Tie, Cable, Nyl, 07.3l .19w 1.8 Max D	2	
24	1029082	(0000-	) Bracket, Mtg, Ecu [M20/T20 2007]	1	
25	1059488	(0000-	) Bracket, Mtg, Coolant, Tank, Dsl [2010]	1	
26	1040835	(0000-	) Control, Govnr [All Purpose]	1	
27	1027922	(0000-	) Bracket, Mtg, Govnr Control, Dsl	1	
28	56186	(0000-	) Relay, 12vdc, 40a, Spdt N/O	3	
29	379656	(0000-	) Timer, 12vdc, 10 Sec	1	
30	06943	(0000-	) Screw, Hex, M6 X 1.0 X 20, 8.8	3	
31	06947	(0000-	) Screw, Hex, M6 X 1.0 X 40, 8.8	1	
32	1040467	(0000-	) Screw, Hex, M6 X 1.00 X 20, 9.8, Sems	4	
33	1036892	(0000-	) Screw, Hex, M6 X 1.00 X 25, 9.8, Sems	2	

Fig. 14 – Engine Air Cleaner Group, Diesel

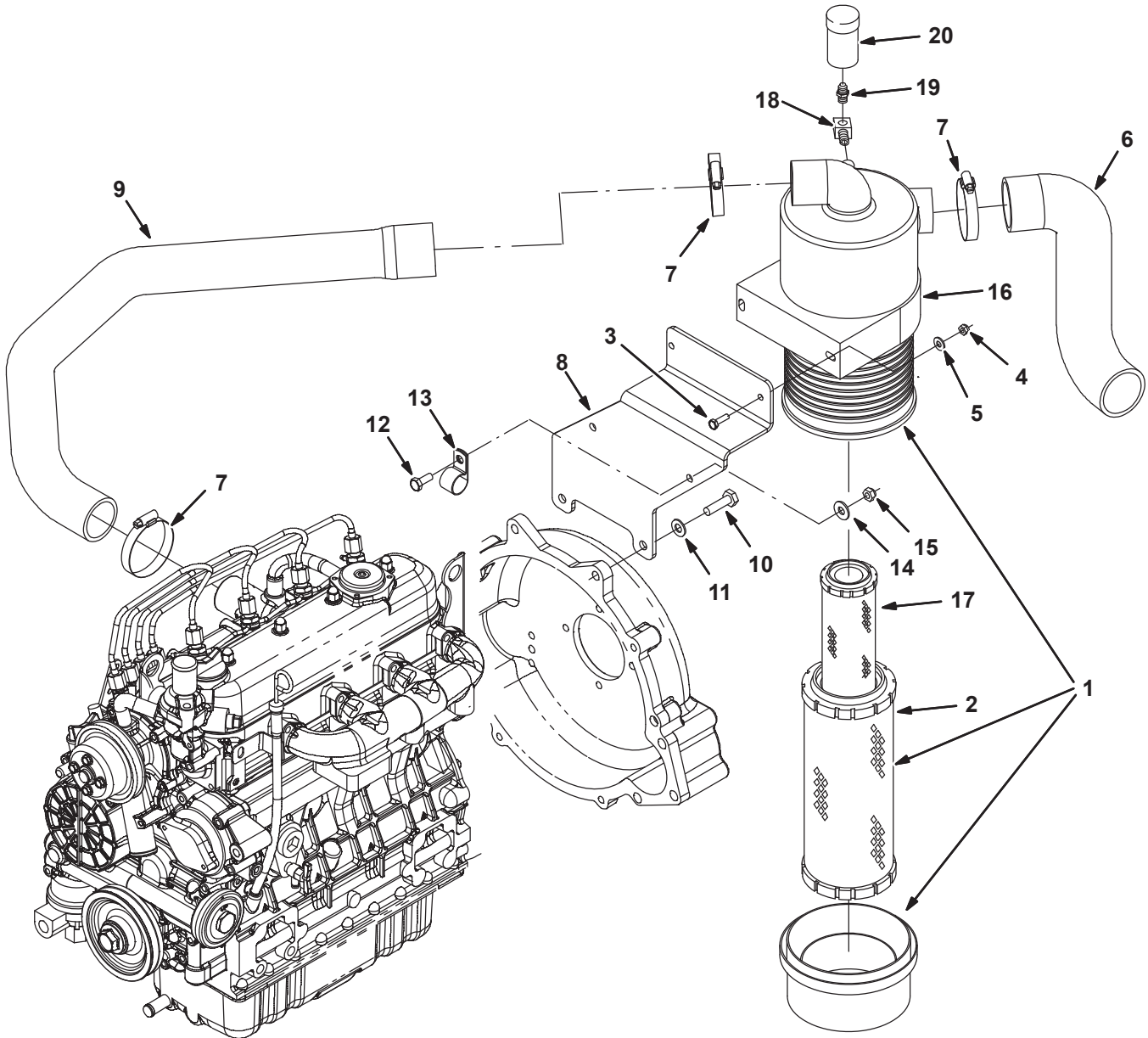


Fig. 14 – Engine Air Cleaner Group, Diesel

	Ref.	Part No.	Serial Number	Description	Qty.
▽	1	369745	(0000-	) Filter Assy, Air	1
▲	2	369746	(0000-	) Element, Fltr, Air [Dn]	1
	3	06943	(0000-	) Screw, Hex, M6 X 1.0 X 20, 8.8	2
	4	08708	(0000-	) Nut, Hex, Lock, M6 X 1.00, NI	2
	5	32483	(0000-	) Washer, Flat, 0.25, Sae	2
	6	1020949	(0000-	) Hose, Intake, Mold, 2.00id [Epdm]	1
	7	14432	(0000-	) Clamp, Hose, Wormdrive, 1.81-2.75d, .50w	3
	8	1024772	(0000-	) Bracket, Mtg, Air Fltr, Dsl	1
	9	1023892	(0000-	) Hose, Intake, Mold, 1.75id 1.75id Dsl	1
	10	39284	(0000-	) Screw, Hex, M10 X 1.5 X 35, 8.8	2
	11	32485	(0000-	) Washer, Flat, 0.38, Sae	2
	12	09740	(0000-	) Screw, Hex, M8 X 1.25 X 20, Ss	1
	13	69234	(0000-	) Clamp, Cable, Stl, 1.00d X 0.75w, 1h	1
	14	01685	(0000-	) Washer, Flat, 0.31, Ss	1
	15	08713	(0000-	) Nut, Hex, Lock, M8 X 1.25, NI, Ss	1
	16	369747	(0000-	) Clamp, Mtg, Fltr, Air	1
	17	398279	(0000-	) Element, Fltr, Air, Safety (Option)	1
	18	11984	(0000-	) Fitting, Pipe, E90, Pf02/Pm02	1
	19	51560-5	(0000-	) Fitting, Brs, Str, Pm02, Service	1
	20	03026	(0000-	) Indicator, Service, Fltr, Air [20h20 Dn]	1

Fig. 15 – Engine Alternator Group, Diesel (0000-xxxx)

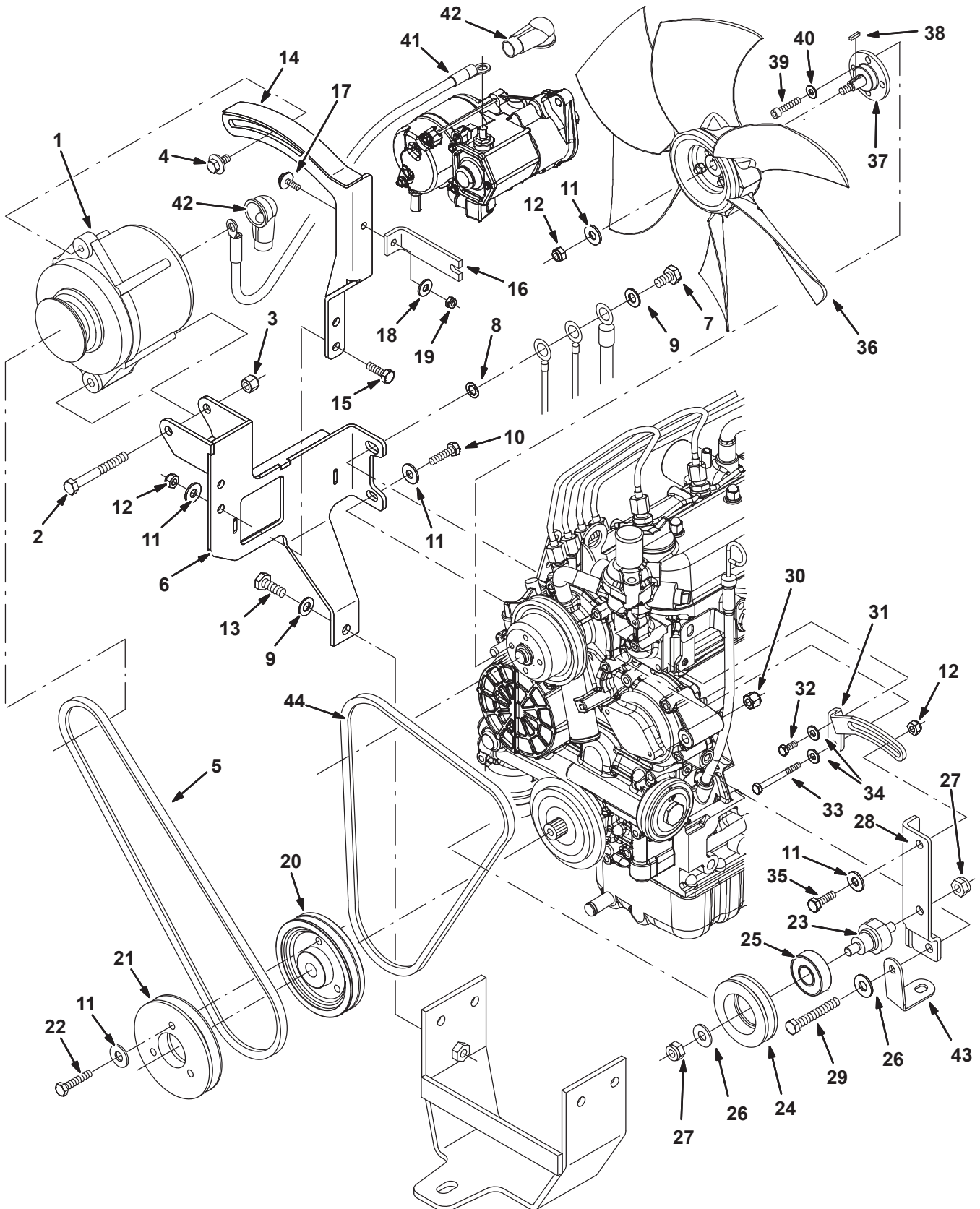


Fig. 15 – Engine Alternator Group, Diesel (0000–xxxx)

Ref.	Part No.	Serial Number	Description	Qty.
1	392611	(0000–xxxx)	) Alternator, 12vdc, 075a [Valeo]	1
2	35707	(0000–xxxx)	) Screw, Hex, .38–16 X 3.00, G5	1
3	59156	(0000–xxxx)	) Nut, Hex, Lock, .38–16, NI, Ss	1
4	16953	(0000–xxxx)	) Screw, Hex, .31–18 X 0.75, Sems	1
5	1023911	(0000–xxxx)	) Belt, V, 37.5l [3v]	1
6	1023943	(0000–xxxx)	) Bracket Wldt, Mtg, Alternator, Dsl	1
7	33612	(0000–xxxx)	) Screw, Hex, M10 X 1.25 X 35, 8.8	1
8	32988	(0000–xxxx)	) Washer, Lock, Int, 0.38	1
9	32485	(0000–xxxx)	) Washer, Flat, 0.38, Sae	2
10	76570	(0000–xxxx)	) Screw, Hex, M8 X 1.25 X 30, 8.8	1
11	32491	(0000–xxxx)	) Washer, Flat, 0.31, Std	7
12	08709	(0000–xxxx)	) Nut, Hex, Lock, M8 X 1.25, NI	3
13	39283	(0000–xxxx)	) Screw, Hex, M10 X 1.5 X 25, 8.8	1
14	1028667	(0000–xxxx)	) Arm Wldt, Alternator, Dsl	1
15	39277	(0000–xxxx)	) Screw, Hex, M8 X 1.25 X 25, 8.8	2
16	1028420	(0000–xxxx)	) Bracket, Sppt, Alternator, Dsl	1
17	06943	(0000–xxxx)	) Screw, Hex, M6 X 1.0 X 20, 8.8	1
18	32490	(0000–xxxx)	) Washer, Flat, 0.25, Std	1
19	08708	(0000–xxxx)	) Nut, Hex, Lock, M6 X 1.00, NI	1
20	393371	(0000–xxxx)	) Sheave, 01grv, Rwk 393400 [3v]	1
21	393370	(0000–xxxx)	) Sheave, 01grv, 04.1pd 1.6b [XI]	1
22	76957	(0000–xxxx)	) Screw, Hex, .31–18 X 1.50, G5	3
23	1024213	(0000–xxxx)	) Shaft, Mtg, Sheave, Dsl	1
24	1024211	(0000–xxxx)	) Sheave, 01grv, 02.6pd 0.63b [Hc41]	1
25	46390	(0000–xxxx)	) Bearing, Ball, 0.79b 1.85d 0.55w	1
26	32492	(0000–xxxx)	) Washer, Flat, 0.38, Std	2
27	41430	(0000–xxxx)	) Nut, Hex, Lock, M10 X 1.5, NI	2
28	1024206	(0000–xxxx)	) Bracket, Mtg, Sheave, Dsl	1
29	35707	(0000–xxxx)	) Screw, Hex, .38–16 X 3.00, G5	1
30	50902	(0000–xxxx)	) Nut, Hex, Lock, .38–16, NI	1
31	1024264	(0000–xxxx)	) Arm, Alternator, Dsl	1
32	06942	(0000–xxxx)	) Screw, Hex, M6 X 1.0 X 16, 8.8	1
33	06548	(0000–xxxx)	) Screw, Hex, M6 X 1.0 X 60, 8.8	1
34	32483	(0000–xxxx)	) Washer, Flat, 0.25, Sae	4
35	39277	(0000–xxxx)	) Screw, Hex, M8 X 1.25 X 25, 8.8	1
36	1031566	(0000–xxxx)	) Fan, Cooling, 14.1d, 6 Blade, 0.5b Taper	1
37	1035341	(0000–xxxx)	) Spacer, Fan, Dsl [M20/T20]	1
38	00960	(0000–xxxx)	) Key, Sq, 0.12 X 0.12, 0.50l	1
39	71388	(0000–xxxx)	) Screw, Soc, M6 X 1.00 X 16, 12.9	4
40	19066	(0000–xxxx)	) Washer, Flat, #10	4
41	1029689	(0000–xxxx)	) Cable, 06ga 16.0l Red .38ring /.38ring	1
42	1016314	(0000–xxxx)	) Boot, 90deg .50id 1.00id 2.50l, Red	2
43	1033697	(0000–xxxx)	) Bracket, Clamp, Hose	1
44	1038035	(0000–xxxx)	) Belt, v, 37.0L [3V]	1

**Fig. 16 – Engine Alternator Group, Diesel (xxxx- )**

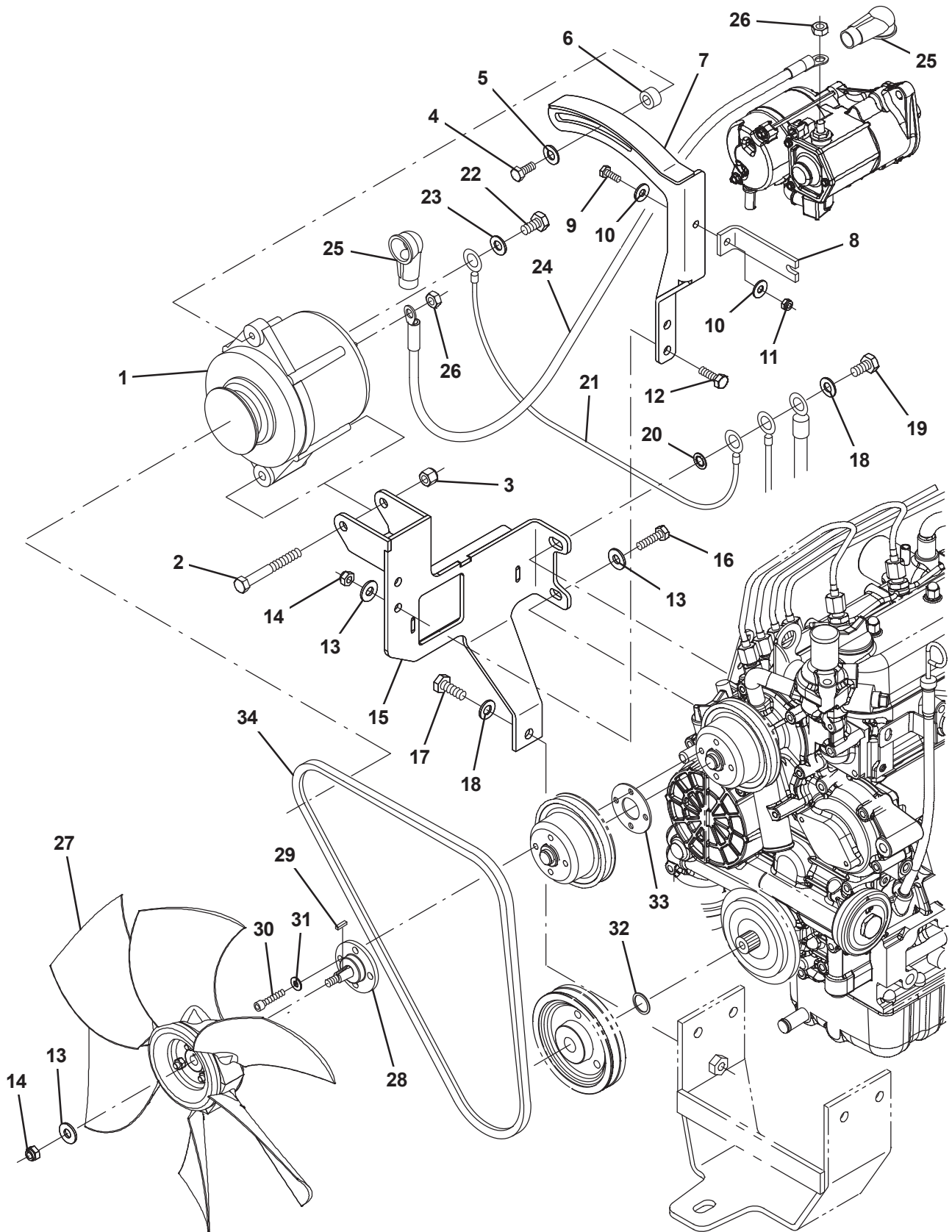




Fig. 16 – Engine Alternator Group, Diesel (xxxx- )

Ref.	Part No.	Serial Number	Description	Qty.
1	392611	(xxxx-	) Alternator, 12vdc, 075a [Valeo]	1
2	35707	(xxxx-	) Screw, Hex, .38-16 X 3.00, G5	1
3	59156	(xxxx-	) Nut, Hex, Lock, .38-16, NI, Ss	1
4	76955	(xxxx-	) Screw, Hex, .31-18 X 1.00, G5	1
5	41186	(xxxx-	) Washer, Flat, Belleville, .31	1
6	73737	(xxxx-	) Tube, 0.38id 0.75od 00.3l, Ss	1
7	1036847	(xxxx-	) Arm Wldt, Alternator, Dsl	1
8	1036859	(xxxx-	) Bracket, Sppt, Alternator, Dsl	1
9	06943	(xxxx-	) Screw, Hex, M6 X 1.00 X 20, 8.8	1
10	32483	(xxxx-	) Washer, Flat, 0.25, Sae	2
11	08708	(xxxx-	) Nut, Hex, Lock, M6 X 1.00, NI	1
12	39277	(xxxx-	) Screw, Hex, M8 X 1.25 X 25, 8.8	2
13	32491	(xxxx-	) Washer, Flat, 0.31, Std	4
14	08709	(xxxx-	) Nut, Hex, Lock, M8 X 1.25, NI	3
15	1036844	(xxxx-	) Bracket Wldt, Mtg, Alternator, Dsl	1
16	76570	(xxxx-	) Screw, Hex, M8 X 1.25 X 30, 8.8	1
17	39283	(xxxx-	) Screw, Hex, M10 X 1.50 X 25, 8.8	1
18	32492	(xxxx-	) Washer, Flat, 0.38, Std	2
19	33612	(xxxx-	) Screw, Hex, M10 X 1.25 X 35, 8.8	1
20	32988	(xxxx-	) Washer, Lock, Int, 0.38	1
21	371527	(xxxx-	) Wire, Ground	1
22	42011	(xxxx-	) Screw, Hex, 10-24 X 0.50, Ss	1
23	01683	(xxxx-	) Washer, Flat, 10, Ss	1
24	1029689	(xxxx-	) Cable, 06ga 16.0l Red .38ring /.38ring	1
25	1016314	(xxxx-	) Boot, 90deg .50id 1.00id 2.50l, Red	2
26	41361	(xxxx-	) Nut, Hex, Std, M8 X 1.25, Brs	2
27	1031566	(xxxx-	) Fan, Cooling, 14.1d, 6 Blade, 0.5b Taper	1
28	1035341	(xxxx-	) Spacer, Fan, Dsl [M20/T20]	1
29	00960	(xxxx-	) Key, Sq, 0.12 X 0.12, 0.50l	1
30	71388	(xxxx-	) Screw, Soc, M6 X 1.00 X 16, 12.9	4
31	19066	(xxxx-	) Washer, Flat, 10	4
32	1039208	(xxxx-	) Washer, Flat, 1.10b 1.50d .12, Stl, PI	1
33	1039212	(xxxx-	) Spacer, Fan	1
34	393244	(xxxx-	) Belt, V, 42.0l [Hc41]	1

Fig. 17 - Engine Muffler Group, Diesel

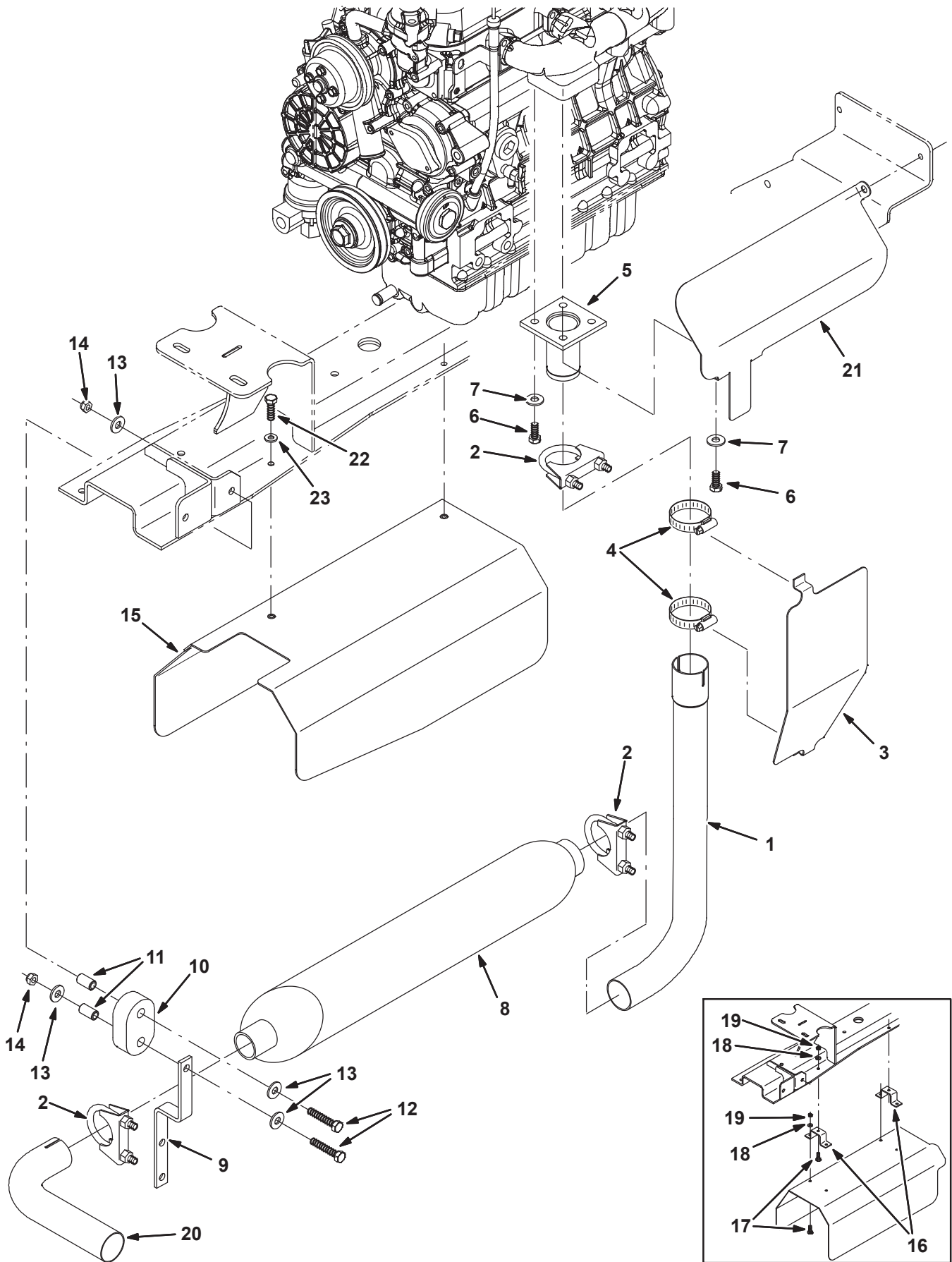


Fig. 17 – Engine Muffler Group, Diesel

Ref.	Part No.	Serial Number	Description	Qty.
1	1024357	(0000-	) Tube, Exhaust, Dsl	1
2	24012	(0000-	) Clamp, Muffler, 1.62d	3
3	9002411	(0000-	) Plate, Shield, Heat, Dsl, Replmt	1
4	79381	(0000-	) Clamp, Hose, Wormdrive, 1.25-2.00D, .50W	2
5	74452	(0000-	) Tube Wldt, Exhaust, 1.5d, 4 Hole Flng	1
6	16931	(0000-	) Screw, Hex, M8 X 1.25 X 20, 8.8	4
7	32491	(0000-	) Washer, Flat, 0.31, Std	4
8	33333	(0000-	) Muffler, Exhaust	1
9	1017969	(0000-	) Bracket, Muffler, Hanger, Front	1
10	1013031	(0000-	) Isolator, Rbr	1
11	222496	(0000-	) Sleeve, P/M, 0.31b 0.50d 0.9l [430ss]	2
12	222505	(0000-	) Screw, Hex, M8 X 1.25 X 45, Ss	2
13	01685	(0000-	) Washer, Flat, 0.31, Ss	4
14	08713	(0000-	) Nut, Hex, Lock, M8 X 1.25, NI, Ss	2
15	1028994	(0000-	) Channel, Shield, Muffler [M20/T20 2007]	1
16	1022113	(0000-xxxx	) Bracket, Retainer, Shield, Heat	2
17	08716	(0000-xxxx	) Screw, Hex, M6 X 1.0 X 20, Ss	6
18	32483	(0000-xxxx	) Washer, Flat, 0.25, Sae	6
19	08712	(0000-xxxx	) Nut, Hex, Lock, M6 X 1.00, Ss, NI	6
20	1021789	(0000-	) Tube, Exhaust, 1.5d	1
21	1032010	(0000-	) Shield, Heat, Dsl	1
22	08716	(xxxx-	) Screw, Hex, M6 X 1.0 X 20, Ss	2
23	32483	(xxxx-	) Washer, Flat, 0.25, Sae	2

**Fig. 18 – Engine Radiator Group, Diesel (0000–0195)**

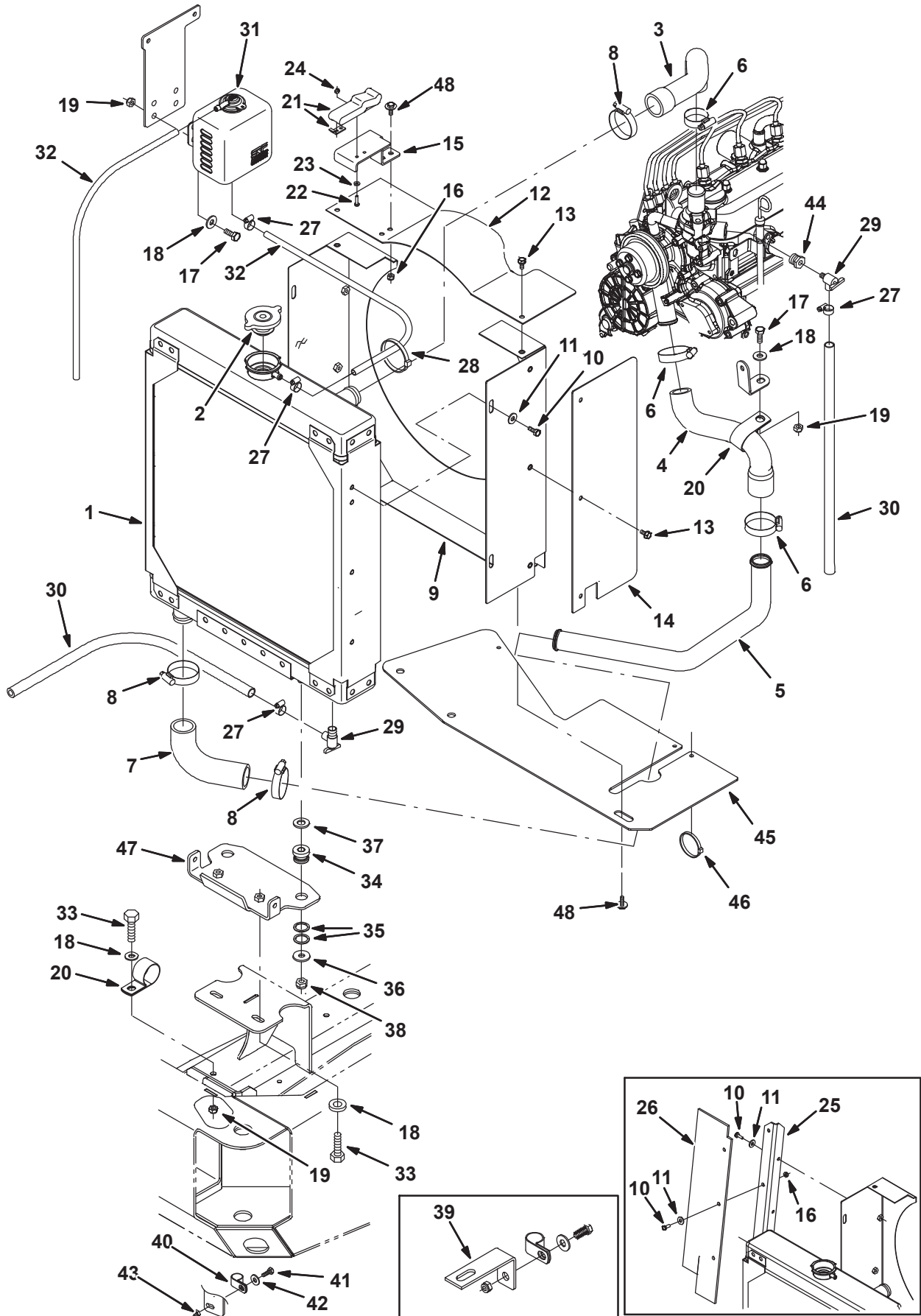


Fig. 18 – Engine Radiator Group, Diesel (0000–0195)

Ref.	Part No.	Serial Number	Description	Qty.
1	1018059	(0000–0195)	) Radiator	1
2	368132	(0000–0195)	) Cap, Radiator, 15psi	1
3	1023154	(0000–0195)	) Hose, Radiator, Upper, Dsl	1
4	1033688	(0000–0195)	) Hose, Radiator, Lower, Dsl	1
5	1023180	(0000–0195)	) Tube, Radiator, Lower, Dsl	1
6	11399	(0000–0195)	) Clamp, Hose, Wormdrive, 0.81–1.50d, .50w	3
7	1007482	(0000–0195)	) Hose, Rbr, E90 1.25id 1.25id 04.2 03.1	1
8	79381	(0000–0195)	) Clamp, Hose, Wormdrive, 1.25–2.00D, .50W	3
9	1023810	(0000–0195)	) Panel, Shrd, Fan, Dsl	1
10	06942	(0000–0195)	) Screw, Hex, M6 X 1.0 X 16, 8.8	9
11	32490	(0000–0195)	) Washer, Flat, 0.25, Std	9
12	1024028	(0000–0195)	) Plate, Guard, Fan Shrd, Dsl	1
13	74455	(0000–0195)	) Screw, Hex, M6 X 1.0 X 12, Fmg	5
14	9002412	(0000–0195)	) Plate, Guard, Fan, Shrd, Dsl, Replmt	1
15	1027112	(0000–0195)	) Bracket, Mtg, Latch, Dsl	1
16	08708	(0000–0195)	) Nut, Hex, Lock, M6 X 1.00, NI	5
17	16931	(0000–0195)	) Screw, Hex, M8 X 1.25 X 20, 8.8	5
18	32491	(0000–0195)	) Washer, Flat, 0.31, Std	8
19	08709	(0000–0195)	) Nut, Hex, Lock, M8 X 1.25, NI	6
20	53466	(0000–0195)	) Clamp, Cable, Stl, 1.50d X 1.00w, 1h	2
21	49800	(0000–0195)	) Latch	1
22	06927	(0000–0195)	) Screw, Pan, M4 X 0.70 X 16, 4.8	2
23	19064	(0000–0195)	) Washer, Flat, #06	2
24	02850	(0000–0195)	) Nut, Hex, Lock, M4 X 0.70, NI	2
25	1027099	(0000–0007)	) Plate, Mtg, Seal	1
26	1027103	(0000–0007)	) Seal, Radiator	1
27	43844	(0000–0195)	) Clamp, Hose, Wormdrive, 0.25–0.62d, .31w	4
28	49266	(0000–0195)	) Tie, Cable, Nyl, 07.3l .19w 1.8 Max D	2
29	51305	(0000–0195)	) Fitting, Draincock, E90, .25npt	2
30	73471	(0000–0195)	) Hose, Pvc, Clr, 0.38id 0.56od 22.00l	2
31	1023853	(0000–0195)	) Tank, Coolant, 04.7 03.3 4.7deep, 1liter	1
32	1015041	(0000–0195)	) Hose, Afrmkt, Coolant Recvy, 05ft	1
33	39277	(0000–0195)	) Screw, Hex, M8 X 1.25 X 25, 8.8	3
34	54274	(0000–0195)	) Isolator, Vib, Bshg, 1.1d 0.6l .4b 0.78h	2
35	09832	(0000–0195)	) Washer, Flat, 0.81b 1.06d .06, Stl	4
36	1014563	(0000–0195)	) Washer, Flat, 0.40b 1.12d .12, Ss	2
37	32486	(0000–0195)	) Washer, Flat, 0.50, Sae	2
38	41430	(0000–0195)	) Nut, Hex, Lock, M10 X 1.5, NI	2
39	1026003	(0000–xxxx)	) Bracket, Ftg, Bh	1
40	67767	(0000–0195)	) Clamp, Cable, Stl, 0.69d X 0.62w, 1h	1
41	09740	(0000–0195)	) Screw, Hex, M8 X 1.25 X 20, Ss	1
42	01685	(0000–0195)	) Washer, Flat, 0.31, Ss	1
43	08713	(0000–0195)	) Nut, Hex, Lock, M8 X 1.25, NI, Ss	1
44	1016383	(0000–0195)	) Fitting, Brs, Str, Pf04/Pm06	1
45	1035878	(0000–0195)	) Skirt, Debris, Eng Radiator	1
46	763116	(0000–0195)	) Tie, Cable, Nyl, 15.3l . W 4.5 Max D	1
47	1035976	(0004–0195)	) Bracket, Sppt, Radiator, Upper	1
48	1040467	(0000–0195)	) Screw, Hex, M6 X 1.00 X 20, 9.8, Sems	4

**Fig. 19 – Engine Radiator Group, Diesel (0196- )**

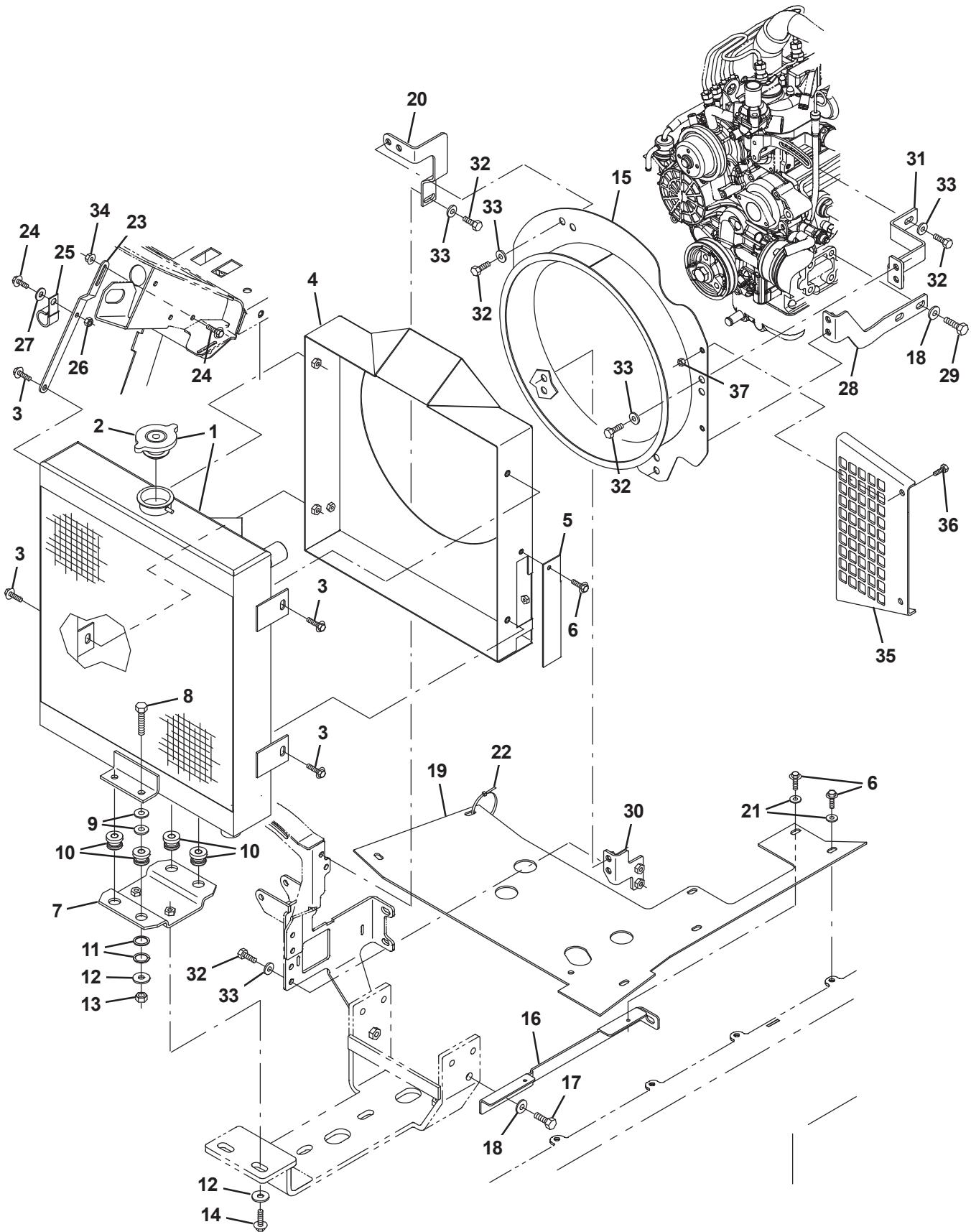


Fig. 19 – Engine Radiator Group, Diesel (0196– )

Ref.	Part No.	Serial Number	Description	Qty.
▽ 1	1045940	(0196– )	Radiator, W/ Hyd Cooler [Side X Side]	1
▲ 2	1045764	(0196– )	Cap, Radiator, 14Psi [Stant]	1
3	1037346	(0196– )	Screw, Hex, M8 X 1.25 X 25, 9.8, Sems	4
4	9006814	(0196– )	Shrd Wldt,Fan,Dsl, Replmt [M20/M30/T20]	1
4	9006815	(0196– )	Shrd Wldt,Fan,Dsl, Replmt [Ce]	1
4	9006816	(0196– )	Shrd Wldt,Fan,Dsl, Replmt [Tj]	1
5	1045433	(0196– )	Bracket, Cover	1
6	1036892	(0196– )	Screw, Hex, M6 X 1.00 X 25, 9.8 Sems	6
7	1046962	(0196– )	Bracket, Mtg, Radiator	1
8	39285	(0196– )	Screw, Hex, M10 X 1.50 X 40, 8.8	4
9	32492	(0196– )	Washer, Flat, 0.38, Std	8
10	54274	(0196– )	Isolator, Vib, Bshg, 1.1d 0.6l .4b 0.78h	4
11	09832	(0196– )	Washer, Flat, 0.81b 1.06d .06, Stl	8
12	1014563	(0196– )	Washer, Flat, 0.40b 1.12d .12, Ss	6
13	41430	(0196– )	Nut, Hex, Lock, M10 X 1.5, NI	4
14	1037355	(0196– )	Screw, Hex, M8 X 1.25 X 35, 9.8, Sems	2
15	1046801	(0196– )	Shroud Wldt, Fan, Dsl	1
16	1052164	(0196– )	Bracket, Sppt	1
17	39283	(0196– )	Screw, Hex, M10 X 1.50 X 25, 8.8	1
18	32485	(0196– )	Washer, Flat, 0.38, Sae	3
19	1052175	(0196– )	Skirt, Fan, Eng, Dsl	1
20	1053143	(0196– )	Bracket, Shrd, Fan, Upper, Dsl	1
21	41178	(0196– )	Washer, Flat, 0.25, Fendr	3
22	49266	(0196– )	Tie, Cable, Nyl, 07.3l .19w 1.8 Max D	2
23	1019968	(0196– )	Bracket, Mtg, Radiator	1
24	1040467	(0196– )	Screw, Hex, M6 X 1.00 X 20, 9.8, Sems	2
25	30407	(0196– )	Clip, Keeper, Open	1
26	08708	(0196– )	Nut, Hex, Lock, M6 X 1.00, NI	1
27	32490	(0196– )	Washer, Flat, 0.25, Std	1
28	1046247	(0196– )	Bracket, Shrd, Fan, Lh	1
29	07299	(0196– )	Screw, Hex, M10 X 1.25 X 25, 8.8	2
30	1046261	(0196– )	Bracket, Shrd, Fan, Rh	1
31	1046282	(0196– )	Bracket, Shrd, Fan, Upper, Lh	1
32	16931	(0196– )	Screw, Hex, M8 X 1.25 X 20, 8.8	13
33	32491	(0196– )	Washer, Flat, 0.31, Std	13
34	07790	(0196– )	Nut, Hex, Flng, M6 X 1.00	1
35	1061937	(0189– )	Guard, Fan, Gas/Lpg, Ce [M20/T20]	1
36	16931	(0189– )	Screw, Hex, M8 X 1.25 X 20, 8.8	2
37	39349	(0189– )	Washer, Flat, 0.31, Sae	2

**Fig. 20 – Engine Radiator Hose Group, Diesel (0196– )**

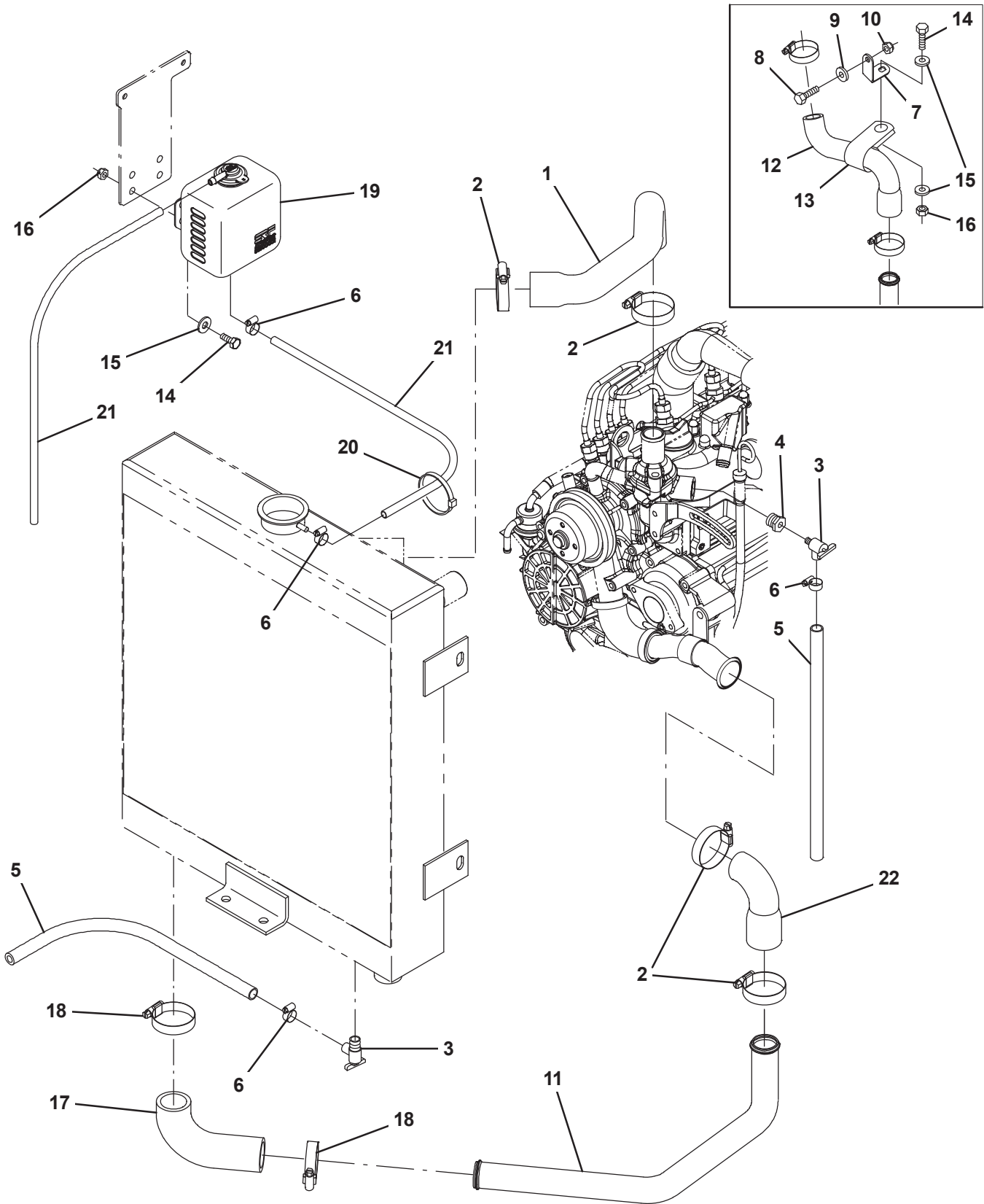




Fig. 20 – Engine Radiator Hose Group, Diesel (0196- )

Ref.	Part No.	Serial Number	Description	Qty.
1	1047092	(0196-	) Hose, Radiator, Upper, Dsl	1
2	11399	(0196-	) Clamp, Hose, Wormdrive, 0.81-1.50d, .50w	4
3	51305	(0196-	) Fitting, Draincock, E90, .25npt	2
4	1016383	(0196-	) Fitting, Brs, Str, Pf04/Pm06	1
5	73471	(0196-	) Hose, Pvc, Clr, 0.38id 0.56od 022.0l	2
6	43844	(0196-	) Clamp, Hose, Wormdrive, 0.25-0.62d, .31w	4
7	1033697	(0196-xxxx	) Bracket, Clamp, Hose	1
8	35707	(0196-xxxx	) Screw, Hex, .38-16 X 3.00, G5	1
9	32492	(0196-xxxx	) Washer, Flat, 0.38, Std	1
10	50902	(0196-xxxx	) Nut, Hex, Lock, .38-16, NI	1
11	1023180	(0196-	) Tube, Radiator, Lower, Dsl	1
12	1033688	(0196-xxxx	) Hose, Radiator, Lower, Dsl	1
13	53466	(0196-xxxx	) Clamp, Cable, Stl, 1.50d X 1.00w, 1hole	1
14	16931	(0196-xxxx	) Screw, Hex, M8 X 1.25 X 20, 8.8	1
15	32491	(0196-xxxx	) Washer, Flat, 0.31, Std	2
16	08709	(0196-xxxx	) Nut, Hex, Lock, M8 X 1.25, NI	1
17	1007482	(0196-	) Hose, Rbr, E90, 1.25id 1.25id 04.2 03.1	1
18	79381	(0196-	) Clamp, Hose, Wormdrive, 1.25-2.00D, .50W	2
19	1023853	(0196-xxxx	) Tank, Coolant, 03.30w 4.7hi 04.7l, 1liter	1
19	1054382	(xxxx-	) Tank, Coolant, 03.6W 04.1HI 05.5L, 1Liter	1
20	49266	(0196-	) Tie, Cable, Nyl, 07.3l .19w 1.8 Max D	2
21	1015041	(0196-	) Hose, Afmkt, Coolant Recvy, 08ft	1
22	1033688	(xxxx-yyyy	) Hose, Radiator, Lower, Dsl (Cut to fit)	1
22	1062103	(yyyy-	) Hose, Radiator, Lower, Dsl	1

**Fig. 21 – Battery and Electrical Group**

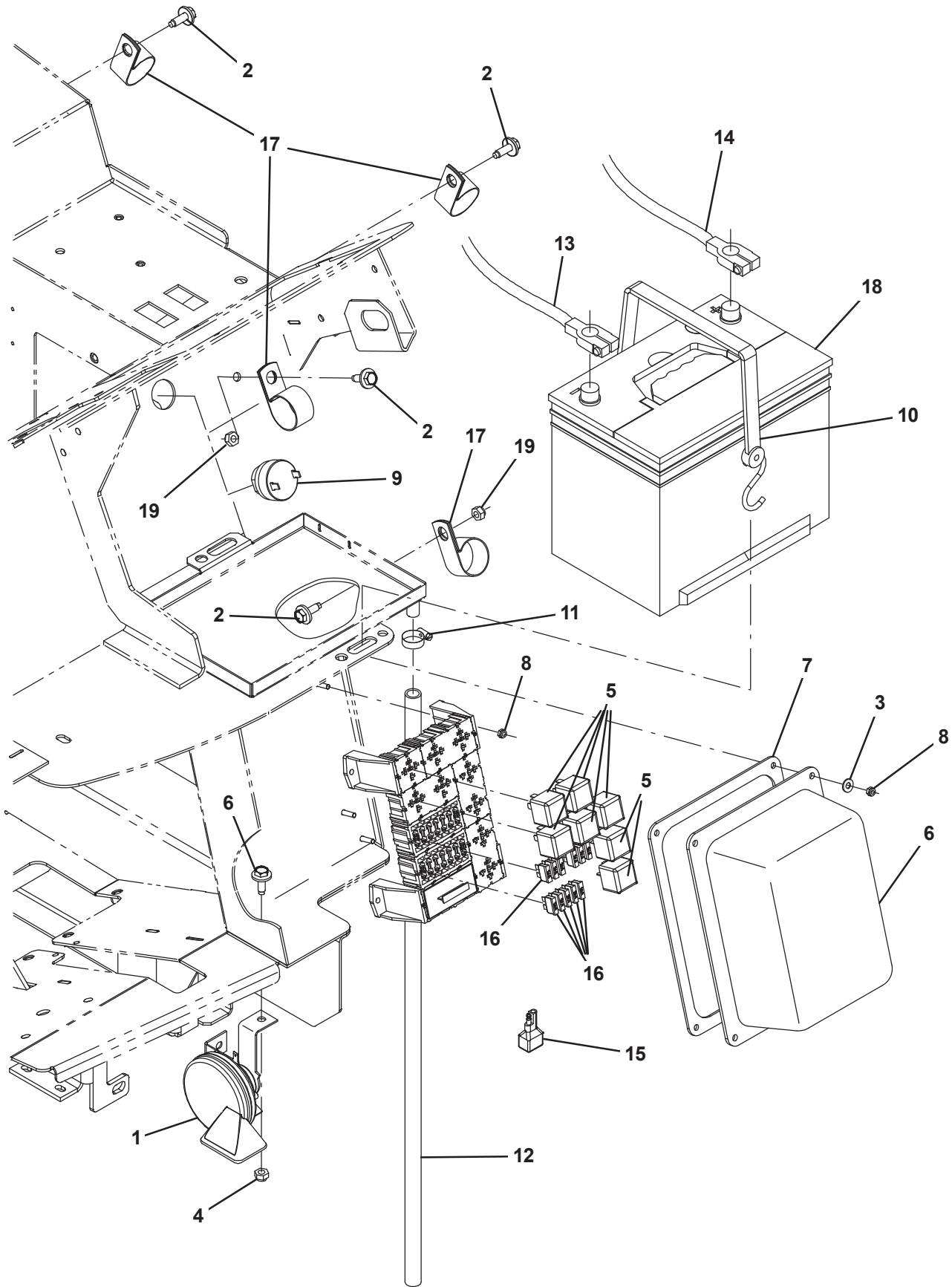


Fig. 21 – Battery and Electrical Group

Ref.	Part No.	Serial Number	Description	Qty.
1	369704	(0000-	) Horn, 12vdc, DbA [Wolo]	1
2	1037346	(0000-	) Screw, Hex, M8 X 1.25 X 25, 9.8, Sems	5
4	08709	(0000-	) Nut, Hex, Lock, M8 X 1.25, NI	1
3	19066	(0000-	) Washer, Flat, #10	4
5	57804	(0000-	) Relay, 12vdc, 40a, Spdt N/O	7
6	1024274	(0000-	) Cover, Fuse, Block	1
7	1026576	(0000-	) Gasket, Cover, Fuse Block	1
8	06549	(0000-	) Nut, Hex, Lock, M5 X 0.8, NI	8
9	1021290	(0000-	) Alarm, Warning [Sonalert, St628]	1
10	33671	(0000-	) Strap, Rbr, Tie-Down, 2/Hooks 19.0l	1
11	54333	(0000-	) Clamp, Hose, Wormdrive, 0.31-0.88d, .31w	1
12	20778	(0000-	) Hose, Pvc, Clr, 0.50id 0.69od 30.00l	1
13	60295	(0000-	) Cable, Battery, 02ga 60.0l Blk .41ring	1
14	68869	(0000-	) Cable, Battery, 02ga 48.0l Red .41ring	1
15	222290	(0000-	) Diode, Ele, Plug	1
16	762514	(0000-	) Fuse, 015a	14
17	53466	(0000-	) Clamp, Cable, Stl, 1.50d X 1.00w, 1h	4
18	10143	(0000-	) Battery, Wet, 12Vdc 0600Cca	1
19	08709	(0000-	) Nut, Hex, Lock, M8 X 1.25, NI	2

**Fig. 22 – Wheel Group, Front Drive**

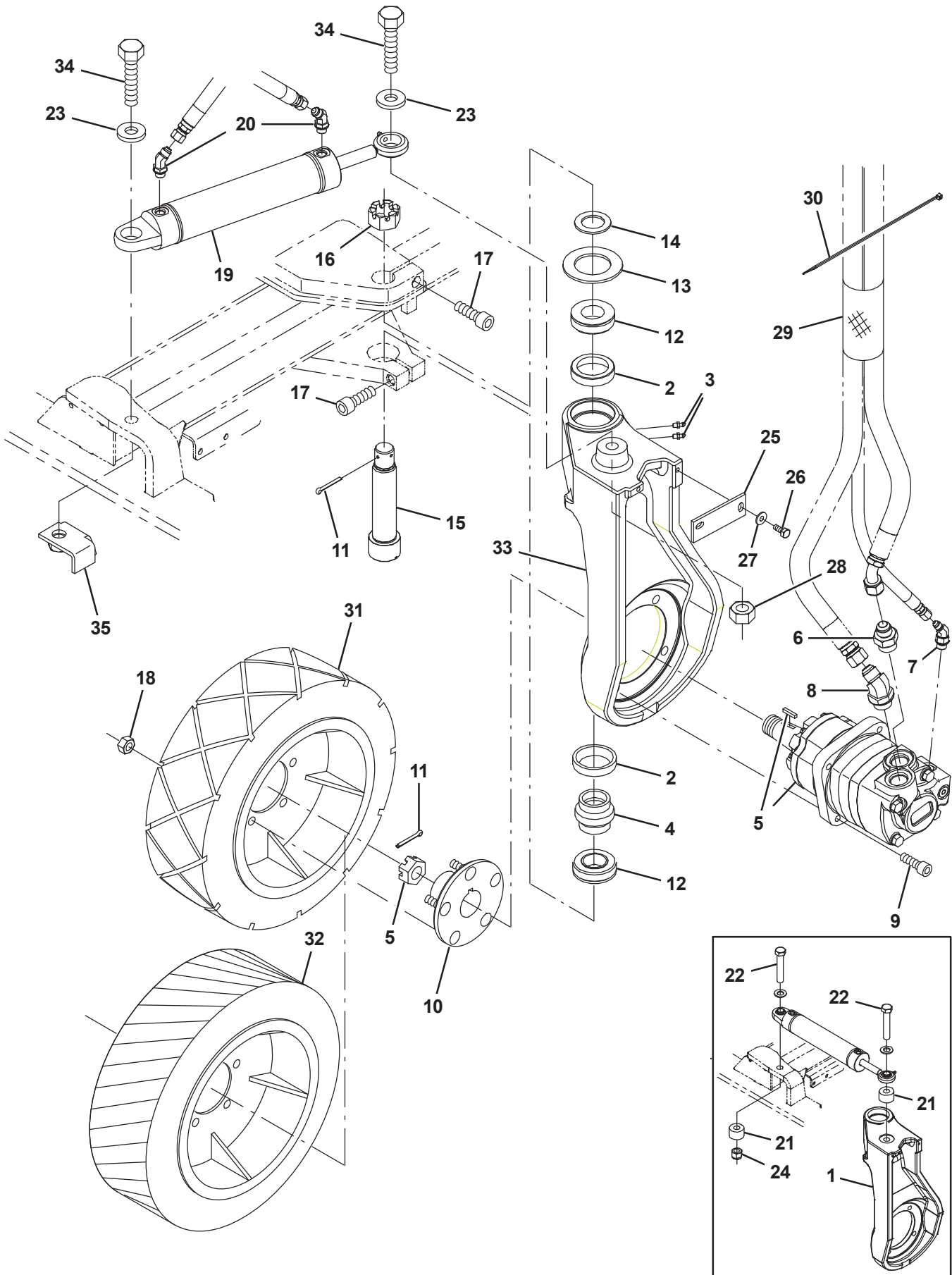


Fig. 22 – Wheel Group, Front Drive

Ref.	Part No.	Serial Number	Description	Qty.
1	9008248	(0000-0337	) Housing Kit, Drive, Front, Replmt	1
2	51338	(0000-	) Bearing, Cup, 2.56d 0.55w	2
3	47801	(0000-	) Fitting, Grease, Str Pm04 .63l	2
4	374560	(0000-	) Seal, Drive, Rear, Grease Cav	1
5	379609	(0000-	) Motor, Hyd, Gear, Int 19.0 Bi-Dir 3000 (See Breakdowns)	1
6	42223	(0000-	) Fitting, Hyd, Str, Jm10/Om12	1
7	393215	(0000-	) Fitting, Hyd, E45, Jm04/Om06	1
8	1024249	(0000-	) Fitting, Hyd, E45, Jm10/Om12	1
9	19583	(0000-	) Screw, Soc, .50-13 X 1.50, Al	4
▽	10 54087	(0000-	) Hub Assy, Wheel, 5 Bolt 4.50bc Taper B	1
▲	32126	(0000-	) Stud, Wheel, .50-20 X 1.50l, 0.370th	5
11	08180	(0000-	) Pin, Cotter, .125 X 2.00	2
12	51339	(0000-	) Bearing, Cone, 1.38b 0.71w	2
13	374563	(0000-	) Washer, Flat, 2.16b 3.50d .16, Felt	1
14	54051	(0000-	) Washer, Flat, 1.39b 2.12d .13, Stl	1
15	73281	(0000-	) Bolt, Shld, 1.37d X 5.13l, 1.1-18 Drilled	1
16	54052	(0000-	) Nut, Hex, Slt, 1.12-18	1
17	72926	(0000-	) Screw, Soc, M16 X 2.0 X 50, 12.9	2
18	24339	(0000-	) Nut, Wheel, .50-20 X 60 Angle	5
19	1017903	(0000-	) Cylinder, Hyd, 2.0b, 15.2l, 09.00strk, 3000	1
20	47522	(0000-	) Fitting, Hyd, E45, Jm06/Om06	2
21	71340	(0000-0337	) Tube, Rnd, 1.75d 0.77b 01.1l, Stl, Pntd	2
22	71341	(0000-0337	) Screw, Hex, .75-10 X 4.00, 5	2
23	39350	(0000-	) Washer, Flat, 0.75 Sae	2
24	32987	(0000-0337	) Nut, Hex, Lock, .75-10, NI	1
25	58842	(0000-	) Bar, Flat, Stl 0.19, 01.50 X 04.1l	1
26	16931	(0000-	) Screw, Hex, M8 X 1.25 X 20, 8.8	2
27	32491	(0000-	) Washer, Flat, 0.31, Std	2
28	32987	(0338-	) Nut, Hex, Lock, .75-10, NI	1
29	57315	(0000-	) Sleeve, Nyl, #37 05.0l	2
30	49266	(0000-	) Tie, Cable, Nyl, 07.3l .19w 1.8 Max D	1
31	1059343	(0000-	) Tire, Drive, Scrbr, Non-Skid, 18.0X6.0	1
31	1059346	(0000-	) Tire, Drive, Scrbr, Non-Skid, 16.0x6.0 (Included in Kit 363174) (Optional)	1
32	1061973	(0000-	) Tire, Drive, Scrbr, Pu, Grey, 18.0X6.0 (Optional Polyurethane)	1
33	1064086	(0338-	) Housing, Sppt, Rear Wheel	1
34	77345	(0338-	) Screw, Hex, .75-10 X 3.25, G5	2
35	1060521	(0338-	) Bracket, Mtg, Sppt	1

**Fig. 23 – Wheel Group, Rear**

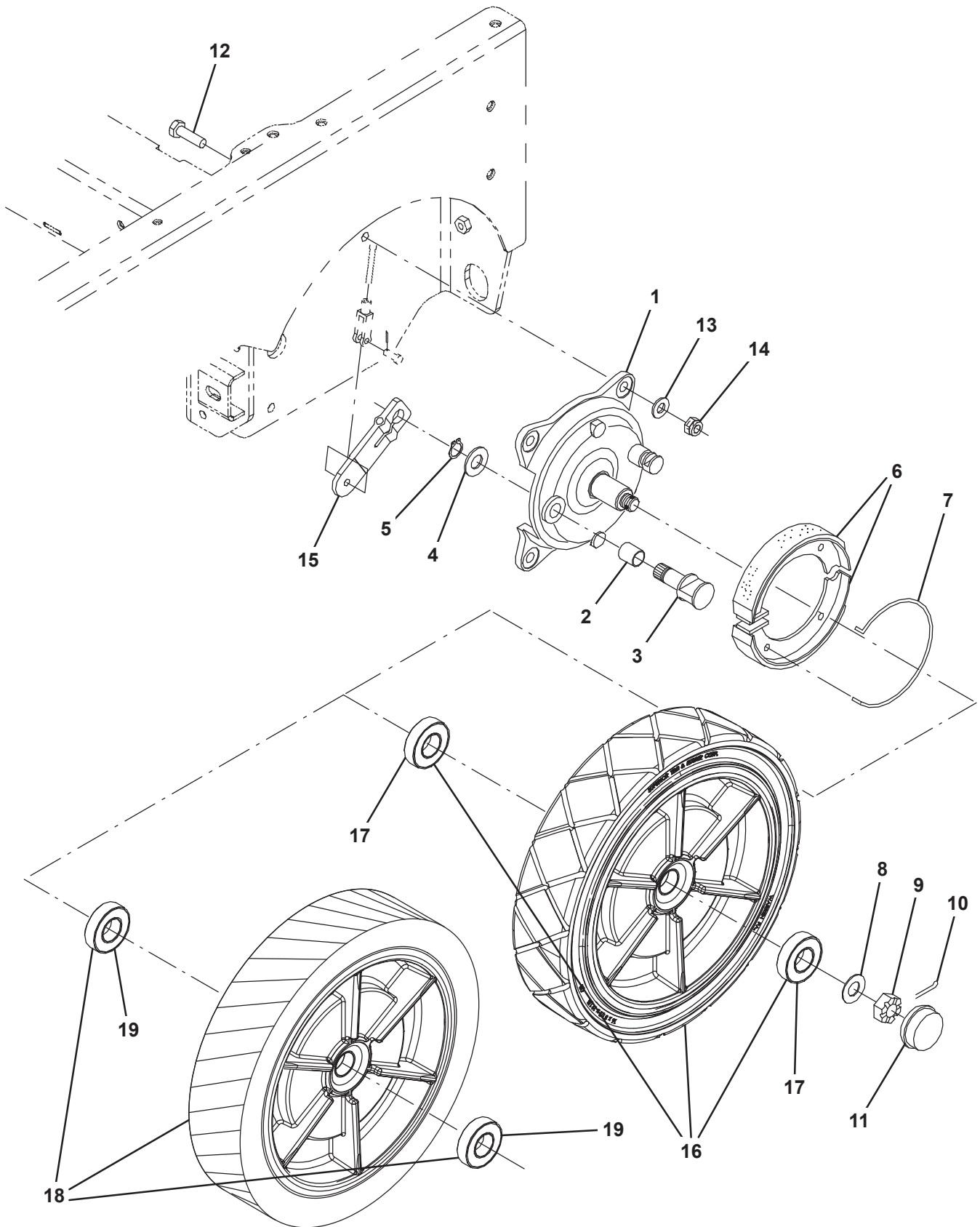


Fig. 23 – Wheel Group, Rear

	Ref.	Part No.	Serial Number	Description	Qty.
▽		360023	(0000-	) Brake Assy, Drum, Mech, 07.0d 1.2w	2
▲	1	360270	(0000-	) Plate, Backing, Brake	1
▲	2	360271	(0000-	) Bushing, Sleeve, 0.78b 0.86d 0.93l, Bnz	1
▲	3	360272	(0000-	) Cam, Plt, Brake [Nickel]	1
▲	4	360273	(0000-	) Washer, Flat, M21.0b X 37d X 3	1
▲	5	360274	(0000-	) Retainer, Ring, Brake	1
▲	6	360275	(0000-	) Shoe, Brake, 180 X 30mm	2
▲	7	360276	(0000-	) Spring, Wir, 0.25d, Return, Brake	1
	8	49145	(0000-	) Washer, Flat, 0.76b 1.50d .06, Ss	2
	9	86659	(0000-	) Nut, Hex, Slt, .75-16	2
	10	08171	(0000-	) Pin, Cotter, .156 X 2.00	2
	11	54390	(0000-	) Cap, Hub, Dust 2.57d 0.77l	2
	12	06969	(0000-	) Screw, Hex, M12 X 1.75 X 40, 8.8	8
	13	32486	(0000-	) Washer, Flat, 0.50 Sae	8
	14	08711	(0000-	) Nut, Hex, Lock, M12 X 1.75,NI	8
	15	360802	(0000-	) Arm, Lever, Brake, 4.1 [Knott]	2
▽	16	1059671	(0000-	) Tire, Idler, Scrbr, Blk, 16.0X3.5	2
▲	17	360074	(0000-	) Bearing, Ball, 1.18b 2.44d 0.63w	2
▽	16	1059347	(0000-	) Tire, Idler, Scrbr, Non-Skid, 16.0x3.5 (Included in Kit 363174) (Optional)	2
▲	17	360074	(0000-	) Bearing, Ball, 1.18b 2.44d 0.63w	2
▽	18	1061974	(0000-	) Tire, Idler, Scrbr, Pu, Grey, 16.0X3.5 (Optional Polyurethane)	2
▲	19	360074	(0000-	) Bearing, Ball, 1.18b 2.44d 0.63w	2

**Fig. 24 - Brake Pedal Linkage Group**

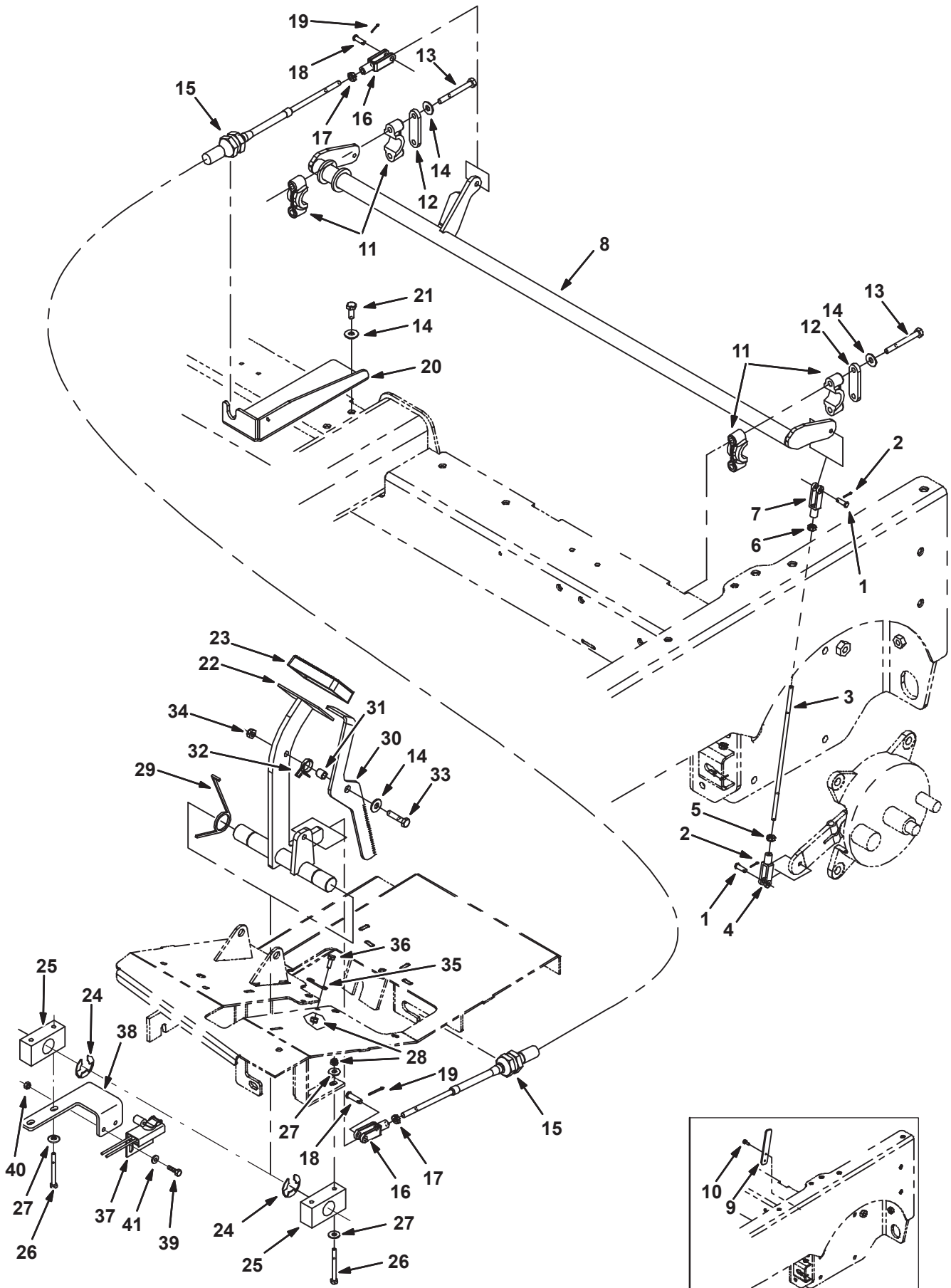




Fig. 24 – Brake Pedal Linkage Group

Ref.	Part No.	Serial Number	Description	Qty.
1	14605	(0000-	) Pin, Clevis, 0.25d X 0.75l	4
2	08170	(0000-	) Pin, Cotter, .062 X 0.50	4
3	364347	(0000-	) Rod	2
4	14595-1	(0000-	) Clevis, Adj, 0.25 Pin, 0.25-28 Rh, PI	2
5	364948	(0000-	) Nut, Hex, Std, .25-28, Lh	2
6	01714	(0000-	) Nut, Hex, Std, .25-28	2
7	364864	(0000-	) Clevis, Adj, 0.25pin, 0.25-28left PI	2
8	1022031	(0000-	) Shaft Wldt, Brake	1
9	1026025	(0000-xxxxxx	) Plate, Stop, Brake	2
10	361339	(0000-xxxxxx	) Screw, Hex, M6 X 1.0 X 16, Fmg	4
11	381502	(0000-	) Bearing, Split, 1.00b	4
12	382224	(0000-	) Plate, Sppt	2
13	39279	(0000-	) Screw, Hex, M8 X 1.25 X 70, 8.8	4
14	32491	(0000-	) Washer, Flat, 0.31, Std	7
15	1025495	(0000-	) Cable, Push / Pull, 063.0l 4.0, .31-24	1
16	58311	(0000-	) Clevis, Adj, 0.31pin, 0.31-24	2
17	20170	(0000-	) Nut, Hex, Jam, .31-24	2
18	69582	(0000-	) Pin, Clevis, 0.31d X 1.00l	2
19	08179	(0000-	) Pin, Cotter, .094 X 1.00	2
20	1022736	(0000-	) Bracket, Mtg, Cable	1
21	16931	(0000-	) Screw, Hex, M8 X 1.25 X 20, 8.8	2
22	1022243	(0000-	) Shaft Wldt, Pedal, Brake	1
23	51109	(0000-	) Pad, Pedal, Brake, 3.96l 2.36w 0.75	1
24	23788	(0000-	) Ring, Retaining, Ext, 0.98d, [E-Ring]	2
25	86751	(0000-	) Bearing, Pillowblock, 1.02b [Solid Pye]	2
26	06548	(0000-	) Screw, Hex, M6 X 1.0 X 60, 8.8	4
27	32490	(0000-	) Washer, Flat, 0.25 Std	8
28	08708	(0000-	) Nut, Hex, Lock, M6 X 1.0, NI	6
29	54607	(0000-	) Spring, Tors, 1.13id .12wir 02.3coil Rh	2
30	1025487	(0000-	) Pedal, Brake, Lock	1
31	46563	(0000-	) Bushing, Sleeve, 0.37b 0.50d 0.50l, Oib	1
32	59009	(0000-	) Spring, Tors, 0.75id .06wir 02.8coil	1
33	06955	(0000-	) Screw, Hex, M8 X 1.25 X 35, 8.8	1
34	08709	(0000-	) Nut, Hex, Lock, M8 X 1.25, NI	1
35	71367	(0000-	) Spring, Wir, 0.08d, Brake, Parking	1
36	06942	(0000-	) Screw, Hex, M6 X 1.0 X 16, 8.8	2
37	59962	(0000-	) Switch, Snap, 15A Nc, Rlr	1
38	313174	(0000-	) Cs, Bracket, Mtg, Switch	1
39	24199	(0000-	) Screw, Hex, M5 X 0.80 X 16, Ss	2
40	09739	(0000-	) Nut, Hex, Lock, M5 X 0.80, NI, Ss	2
41	01683	(0000-	) Washer, Flat, 10, Ss	2

**Fig. 25 – Directional Pedal and Linkage Group, Diesel**

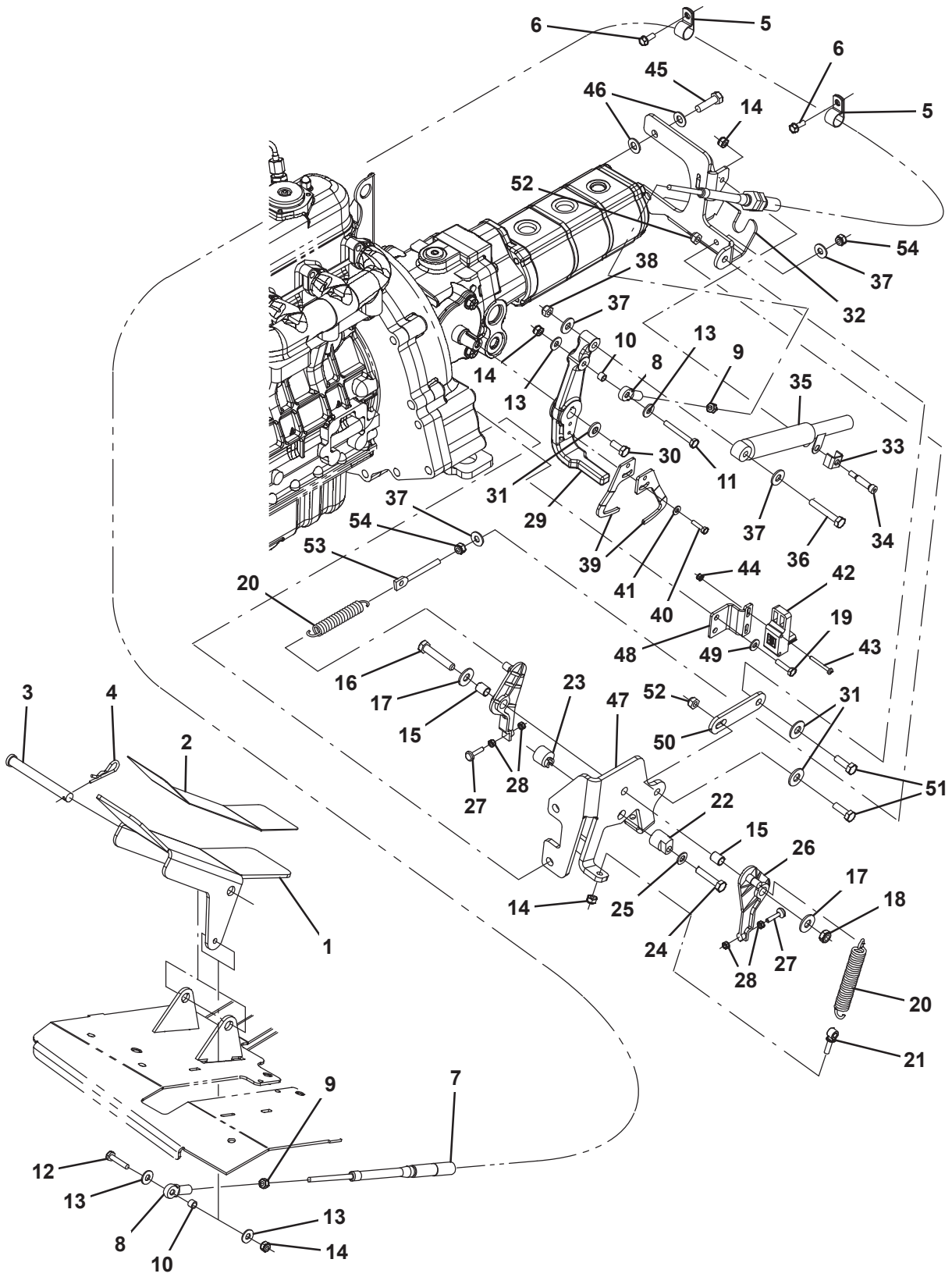


Fig. 25 – Directional Pedal and Linkage Group, Diesel

Ref.	Part No.	Serial Number	Description	Qty.
1	1025140	(000000-	) Pedal, Propel	1
2	58819	(000000-	) Tread, Non-Skid, 03.0w 11.6l	1
3	59668	(000000-	) Pin, Clevis, 0.50 D X 4.50l	1
4	08182	(000000-	) Pin, Cotter, .125 X 1.00	1
5	67767	(000000-	) Clamp, Cable, Stl, 0.69d X 0.62w, 1h	2
6	361339	(000000-	) Screw, Hex, M6 X 1.0 X 16, Fmg	2
7	1022345	(000000-	) Cable, Push / Pull, 098.0l .25-28/.25-28	1
8	68866	(000000-	) Rod-End, .25-28rh Fem 0.25b [Teflon]	2
9	01714	(000000-	) Nut, Hex, Std, .25-28	2
10	65441	(000000-	) Tube, 00.38d 00.26b 00.3l Stl Plt	2
11	41399	(000000-	) Screw, Hex, .25-20 X 2.25, Ss	1
12	42180	(000000-	) Screw, Hex, .25-20 X 1.75, Ss	1
13	32490	(000000-	) Washer, Flat, 0.25 Std	5
14	41169	(000000-	) Nut, Hex, Lock, .25-20, NI, Ss	4
15	63234	(000000-	) Tube, 00.50d 00.38b 00.6l Stl	2
16	42467	(000000-	) Screw, Hex, .38-16 X 2.00, Ss	1
17	32492	(000000-	) Washer, Flat, 0.38 Std	2
18	36643	(000000-	) Nut, Hex, Lock, .38-16, NI, Thin	1
19	21197	(000000-	) Screw, Hex, .38-16 X 1.00, 5	2
20	11842	(000000-	) Spring, Extn, 0.75od X 0.12wir, 4.3l	2
21	48079	(000000-	) Bolt, Eye, .25-20 X 1.40 X .25 Eye	1
22	53947	(000000-	) Cam, Centering, Pintle	1
23	54655	(000000-	) Cam, Centering, Pintle	1
24	74440	(000000-	) Screw, Hex, M8 X 1.25 X 40, Ss, NI	1
25	39349	(000000-	) Washer, Flat, 0.31 Sae	1
26	53953	(000000-	) Arm, Cntrl, Pintle, Centering	2
27	54205	(000000-	) Bumper, Rbr, 0.5d 0.16t M5 X 08	2
28	50335	(000000-	) Nut, Hex, Std, M5 X 0.8, 8	4
29	1027233	(000000-	) Arm, Pintle	1
30	83879	(000000-	) Screw, Hex, .31-24 X 0.75, NI	1
31	41186	(000000-	) Washer, Belleville, .31	3
32	1027313	(000000-	) Bracket Wldt, Propel, Pintle	1
33	84170	(000000-	) Bracket, Retainer, Safety	1
34	16213	(000000-	) Bolt, Shld, .31d X 1.00, .25-20	1
35	73411	(000000-	) Shock Absorber, 2.3 Strk	1
36	39278	(000000-	) Screw, Hex, M8 X 1.25 X 50, 8.8	1
37	32491	(000000-	) Washer, Flat, 0.31 Std	2
38	08709	(000000-	) Nut, Hex, Lock, M8 X 1.25, NI	1
39	1022787	(000000-	) Arm [Positioning]	2
40	09252	(000000-	) Screw, Hex, M5 X 0.8 X 20, 8.8	2
41	01683	(000000-	) Washer, Flat, #10 Ss	2
42	1022779	(000000-	) Sensor, Spd / Dir, 6-30vdc	1
43	09198	(000000-	) Screw, Pan, M4 X 0.7 X 35, Ss	2
44	33932	(000000-	) Nut, Hex, Lock, M4 X 0.7, NI, Ss	2
45	10831	(000000-	)	2
46	32485	(000000-	) Washer, Flat, 0.38 Sae	4
47	1027692	(000000-	) Bracket, Propel, Dsl	1
48	1027742	(000000-	) Bracket, Mtg, Sensor	1
49	32483	(000000-	) Washer, Flat, 0.25, Sae	2
50	1032399	(000000-	) Strap, Sppt	1
51	09010	(000000-	) Screw, Hex, M8 X 1.25 X 25, Ss	2
52	08713	(000000-	) Nut, Hex, Lock, M8 X 1.25, NI, Ss	2
53	386088	(000000-	) Bolt, Eye, M8X1.25, 2.75L	1
54	07786	(000000-	) Nut, Hex, Std, M8 X 1.25, Ss	2

Fig. 26 – Hopper Lift Arms Group

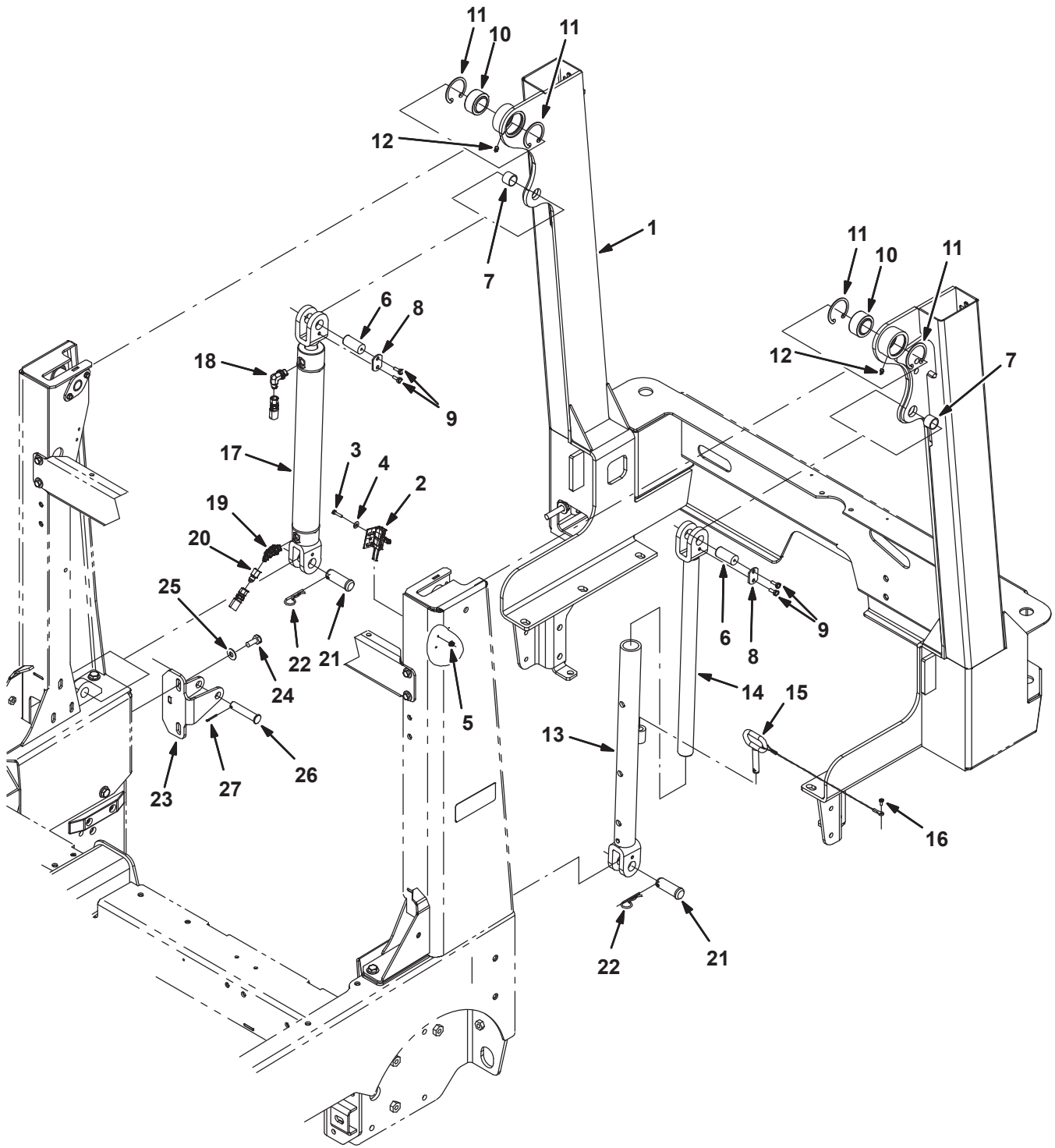


Fig. 26 – Hopper Lift Arms Group

Ref.	Part No.	Serial Number	Description	Qty.
1	1018241	(0000-	) Frame Wldt, Lift, Hppr	1
2	23211	(0000-	) Switch, Snap, 15a No, Rlr	1
3	09252	(0000-	) Screw, Hex, M5 X 0.8 X 20, 8.8	2
4	19066	(0000-	) Washer, Flat, #10	2
5	07789	(0000-	) Nut, Hex, Flng, M5 X 0.8	2
6	1018226	(0000-	) Pin, 0.87d 01.8l, 1/M6 X 1.0, 1cham,Stl	2
7	364587	(0000-	) Bushing, Sleeve, 0.88b 1.00d 0.75l, Bnz	2
8	72897	(0000-	) Plate, Pin, Clevis, Upper	2
9	1040467	(0000-	) Screw, Hex, M6 X 1.0 X 20, 9.8, Sems	4
10	42120-1	(0000-	) Bearing, Self Align, 1.25b 2.00d	2
11	59542	(0000-	) Ring, Retaining, Int, 2.00d	4
12	07259	(0000-	) Fitting, Grease, Str Pm04 .47l	2
13	1018260	(0000-	) Tube Wldt, Arm, Safety	1
14	1018262	(0000-	) Rod Wldt, Arm, Safety	1
15	1018266	(0000-	) Pin, Arm, Safety	1
16	16944	(0000-	) Screw, Hex, M4 X 0.7 X 10, Fmg	1
17	1029646	(0000-	) Cylinder, Hyd, 2.0B 24.1L 15.00Strk 3000	1
18	47638	(0000-	) Fitting, Hyd, E90, Jm04/Om06	1
19	393215	(0000-	) Fitting, Hyd, E45, Jm04/Om06	1
20	1025904	(0000-	) Fitting, Hyd, Rst, Jf04/Jm04, .028	1
21	1018227	(0000-	) Pin, Clevis, 0.88d X 2.25l	2
22	02942	(0000-	) Pin, Cotter, Hair, 0.62d .120 Wir	2
23	1018275	(0000-	) Plate Wldt, Arm, Stop	1
24	09028	(0000-	) Screw, Hex, M10 X 1.5 X 25, Ss	2
25	01686	(0000-	) Washer, Flat, 0.44b 1.00d .08, Ss	2
26	1018276	(0000-	) Pin, Clevis, 0.62d X 2.91l	1
27	08179	(0000-	) Pin, Cotter, .094 X 1.00	1

Fig. 27 – Hopper and Debris Screen Group

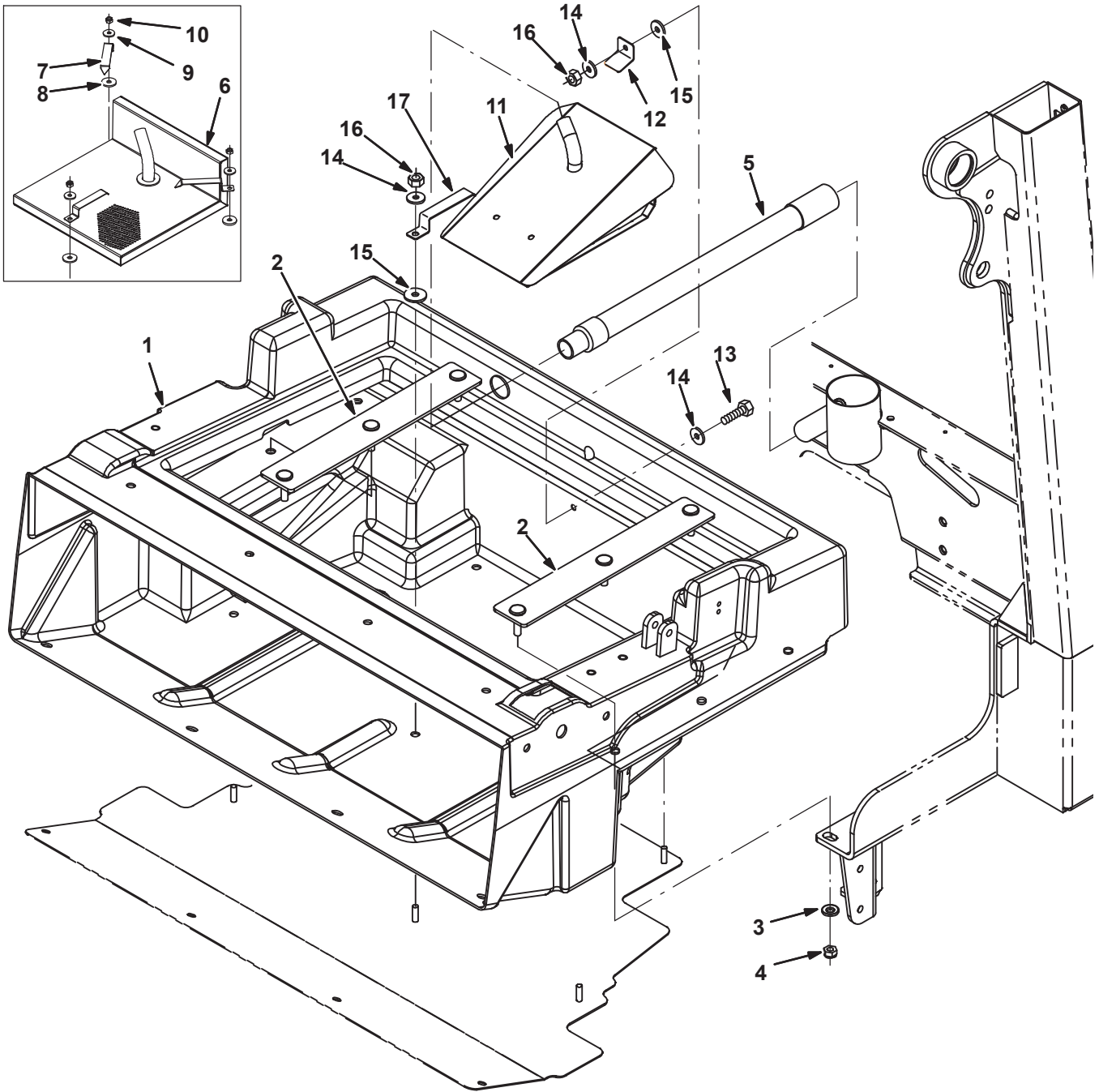


Fig. 27 – Hopper and Debris Screen Group

Ref.	Part No.	Serial Number	Description	Qty.
1	1018300	(0000-	) Hopper, Debris, Rm-Hg, Trimmed	1
2	1018272	(0000-	) Bar, Mtg, Hppr	2
3	763042	(0000-	) Washer, Flat, Belleville, M10	6
4	08714	(0000-	) Nut, Hex, Lock, M10 X 1.5, NI, Ss	6
5	1018239	(0000-	) Hose Assy, W/1cuff, 1.0d 09l 1.0/	1
6	1018235	(0000-0023	) Filter Wldt, Hppr (Replaced By 9003774)	1
7	1018258	(0000-0023	) Spring, Flat, Retainer, Screen	3
8	222268	(0000-0023	) Washer, Flat, 0.38b 1.25d .12, Neo	3
9	1017218	(0000-0023	) Washer, Flat, 0.32b 1.00d .12, Ss	3
10	08713	(0000-0023	) Nut, Hex, Lock, M8 X 1.25, NI, Ss	3
11	1039163	(0024-	) Screen Wldt, Hppr	1
12	1039215	(0024-	) Angle, Retainer	1
13	09010	(0024-	) Screw, Hex, M8 X 1.25 X 25, Ss	1
14	1017218	(0024-	) Washer, Flat, 0.32b 1.00d .12, Ss	3
15	222268	(0024-	) Washer, Flat, 0.38b 1.25d .12, Neo	2
16	08713	(0024-	) Nut, Hex, Lock, M8 X 1.25, NI, Ss	2
17	1044323	(0024-	) Spring, Flat, Retainer, Angled Screen	1

**Fig. 28 – Hopper Cover and Dust Filter Group**

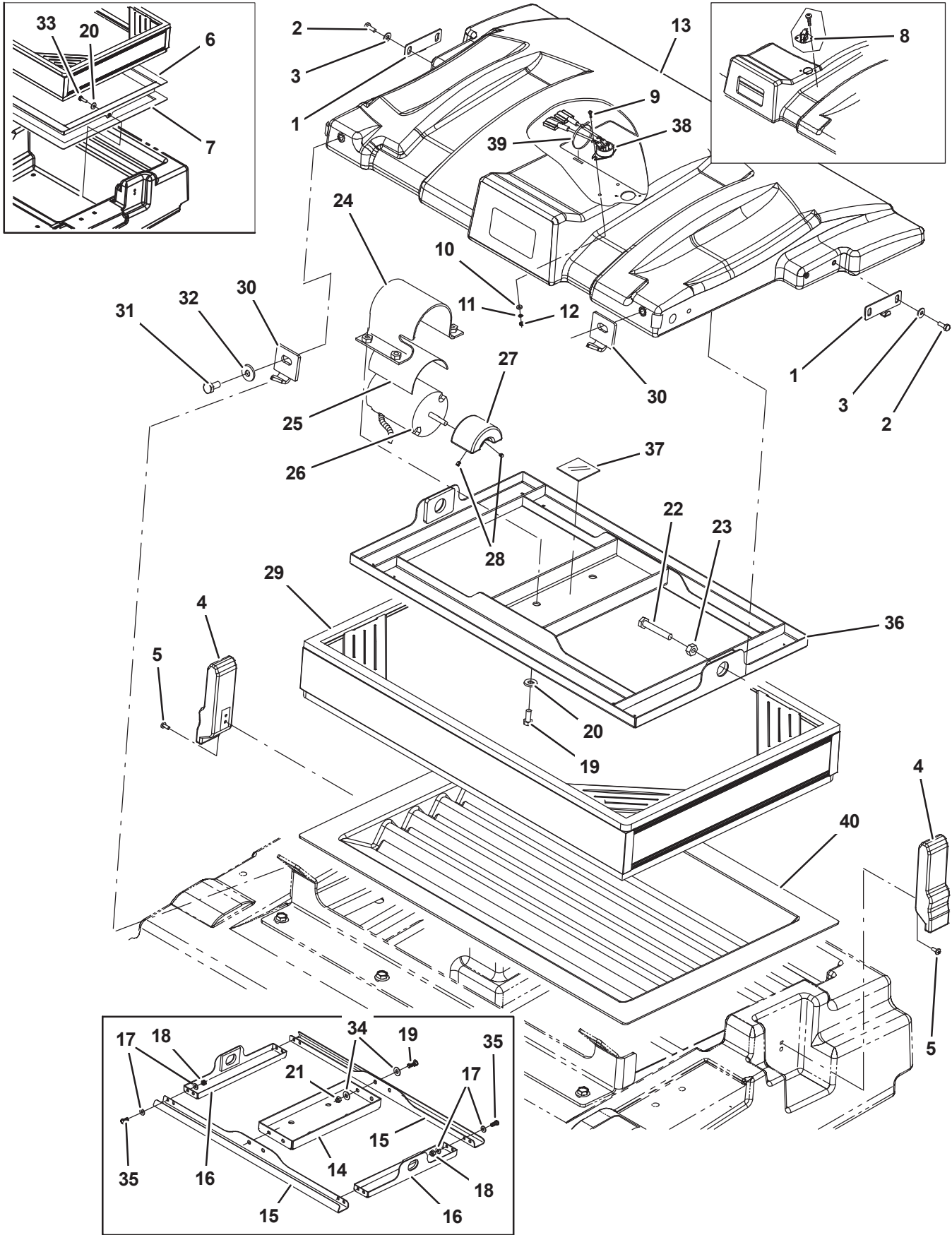




Fig. 28 – Hopper Cover and Dust Filter Group

Ref.	Part No.	Serial Number	Description	Qty.
1	1041984	(0000-	) Bracket, Cover, Hppr	2
2	15678	(0000-	) Screw, Hex, M6 X 1.0 X 16, Ss	4
3	01684	(0000-	) Washer, Flat, 0.25, Ss	4
4	360824	(0000-	) Latch	2
5	09200	(0000-	) Screw, Pan, M5 X 0.8 X 12, Ss	4
6	1033591	(0000-0026	) Tray Wldt, Perma-filter (Replaced By none)	1
7	1015220	(0000-0026	) Seal, Afmkt, Ure, Adh, 0.38, 0.75w 08ft (Replaced By none)	1
8	367679	(0000-0051	) Switch, Thermal, 160Deg, Spdt (Replaced by 9003444)	1
9	06922	(0000-	) Screw, Pan, M3 X 0.5 X 20, 4.8	2
10	19064	(0000-	) Washer, Flat, #06	2
11	32975	(0000-	) Washer, Lock, Int, #06	2
12	01754	(0000-	) Nut, Hex, Std, M3 X 0.5, 8	2
13	1041006	(0000-	) Cover, Hppr	1
14	1018203	(0000-0021	) Plate, Shakr	1
15	360952	(0000-0021	) Plate, Shakr, Bar	2
16	1017944	(0000-0021	) Plate Wldt, Shakr, Side	2
17	32483	(0000-0021	) Washer, Flat, 0.25 Sae	16
18	08712	(0000-0021	) Nut, Hex, Lock, M6 X 1.0, Ss, NI	8
19	09740	(0000-	) Screw, Hex, M8 X 1.25 X 20, Ss	8
20	01685	(0000-	) Washer, Flat, 0.31, Ss	6
21	08713	(0000-	) Nut, Hex, Lock, M8 X 1.25, NI, Ss	4
22	06957	(0000-0051	) Screw, Hex, M8 X 1.25 X 60, 8.8	2
22	06963	(0052-	) Screw, Hex, M10 X 1.50 X 60, 8.8	2
23	39311	(0000-0051	) Nut, Hex, Std, M8 X 1.25	2
23	39312	(0052-	) Nut, Hex, Std, M10 X 1.50	2
24	1037671	(0000-	) Strap, Mtg, Motor, .124.00W	1
25	36658	(0000-	) Strip, Rbr, 0.06 04.00w 05.0l Neo/60	1
26	1041920	(0000-xxxx	) Motor, Ele [12vdc, Shaker]	1
26	1059542	(xxxx-	) Motor, Ele 12Vdc, Shakr	1
27	1049242	(0000-xxxx	) Weight, Eccentric	1
27	1053320	(xxxx-	) Weight, Eccentric	1
28	20634	(0000-	) Screw, Set, #10-24 X 0.25, NI	2
29	1048295AM	(0000-	) Filter, Panl, Dust, 4.2 X 20.0 X 30.0	1
30	1018207	(0000-	) Bar, Mtg, Hppr Cover	2
31	09291	(0000-	) Screw, Hex, M10 X 1.5 X 20, Ss	2
32	1014563	(0000-	) Washer, Flat, 0.40b 1.12d .12, Ss	2
33	39277	(0000-	) Screw, Hex, M8 X 1.25 X 25, 8.8	2
34	01685	(0000-0021	) Washer, Flat, 0.31, Ss	8
35	15678	(0000-0021	) Screw, Hex, M6 X 1.0 X 16, Ss	8
36	1037235	(0022-	) Shaker Wldt	1
37	36661	(0022-	) Strip, Rbr, 0.06 01.00W 04.0L	1
38	1036611	(0052-xxxx	) Switch, Temp [160F]	1
38	1056298	(xxxx-	) Switch, Temp, Sealed, Nc	1
39	763116	(0052-	) Tie, Cable, Nyl, 15.3L . W 4.5 Max D	1
40	1037947	(0026-	) Tray, Perma-Filter	1

**Fig. 29 – Hopper Bumper Group**

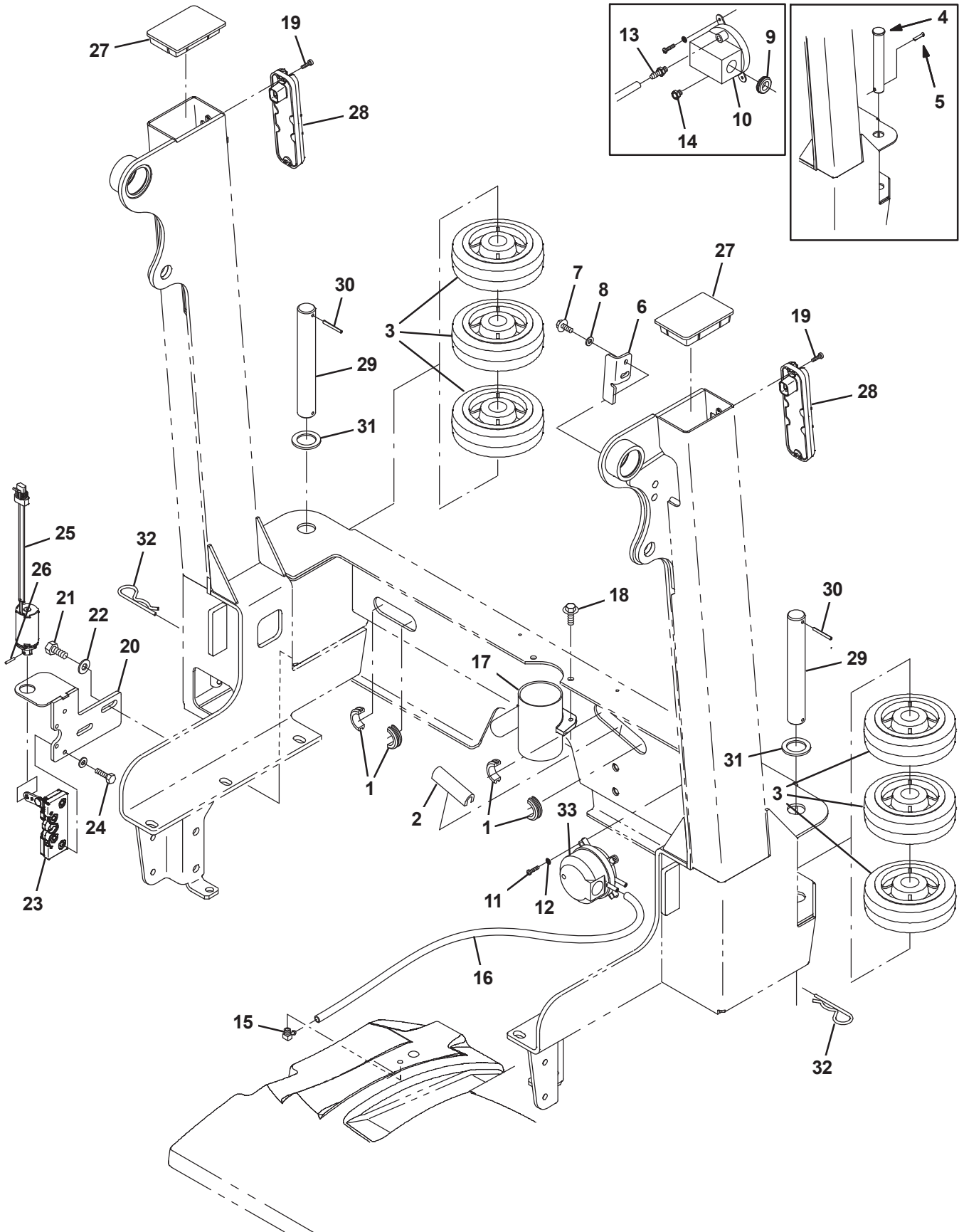


Fig. 29 – Hopper Bumper Group

Ref.	Part No.	Serial Number	Description	Qty.
1	10632-1	(0000-xxxx )	Grommet, Rbr, 1.06id, F/1.4h, .19 Matl	2
1	10632-13	( xxxx- )	Grommet, Rbr, 1.50id, F/1.8h, .19 Matl	2
2	50646	(0000- )	Molding, Trim, Pvc,.18-.31 07.5l	1
3	1021047	(0000- )	Wheel, 06.0d 2.00w 1.19b, Gray Rbr	6
4	9006334	(0000-0206) )	Pin Kit, Wheel, Ci [M20/T20/M30]	2
5	08171	(0000-0206) )	Pin, Cotter, .156 X 2.00	2
6	1018240	(0000- )	Bracket, Mtg, Switch	1
7	361339	(0000- )	Screw, Hex, M6 X 1.0 X 16, Fmg	2
8	32483	(0000- )	Washer, Flat, 0.25 Sae	2
9	10632-4	(0000-0185 )	Grommet, Rbr, 0.62id, F/0.9h, .06 Matl	1
10	39924	(0000-0185 )	Switch, Press, Spdt 0008psi	1
11	12323	(0000- )	Screw, Pan, M4 X 0.7 X 20, Ss	2
12	02938	(0000- )	Washer, Lock, Int, #08, Ss	2
13	40607	(0000-0185 )	Fitting, Brs, Str, Bm03/Pm02	1
14	82739	(0000-0185 )	Fitting, Brs, Breather [02mp]	1
15	32183	(0000- )	Fitting, Brs, E90, Pm02/Bm03	1
16	1031575	(0000- )	Hose, Afmkt, Vacuum, 0.16id, 03ft	1
17	1036240	(0000- )	Tube, Vacuum	1
18	1037346	(0000- )	Screw, Hex, M8 X 1.25 X 25, 9.8, Sems	2
19	06928	(0000- )	Screw, Pan, M4 X 0.7 X 20, 4.8	4
20	1018280	(0000- )	Plate Wldt, Mtg, Solenoid	1
21	09028	(0000-xxxx )	Screw, Hex, M10 X 1.5 X 25, Ss	2
21	12309	( xxxx- )	Screw, Hex, M12 X 1.75 X 30, Ss	2
22	32492	(0000-xxxx )	Washer, Flat, 0.38 Std	2
22	32486	( xxxx- )	Washer, Flat, 0.50, Sae	2
23	21623	(0000- )	Latch	1
24	06944	(0000- )	Screw, Hex, M6 X 1.0 X 25, 8.8	4
25	1018274	(0000- )	Solenoid, Pull, 12vdc, Damper	1
26	20021	(0000- )	Pin, Roll, .125 D X 0.75l, .125/.129	1
27	1018293	(0000- )	Cap, Arm, Lift	2
28	1018208	(0000- )	Light, Tail, 12vdc	2
29	1053838	(0207- )	Pin, 30mmd X 215mml	2
30	23146	(0207- )	Pin, Roll, .187d X 1.62l, .187/.192	2
31	1062566	(0207- )	Washer, Flat, 1.26B 1.88D .13, Stl, Pl	2
32	34411	(0207- )	Pin, Cotter, Hair, 1.00d .178 Wir	2
33	1052885	(0186- )	Switch, Press, Adj [4-16 In Wtr]	1

**Fig. 30 – Hopper Door Group (0000-0204)**

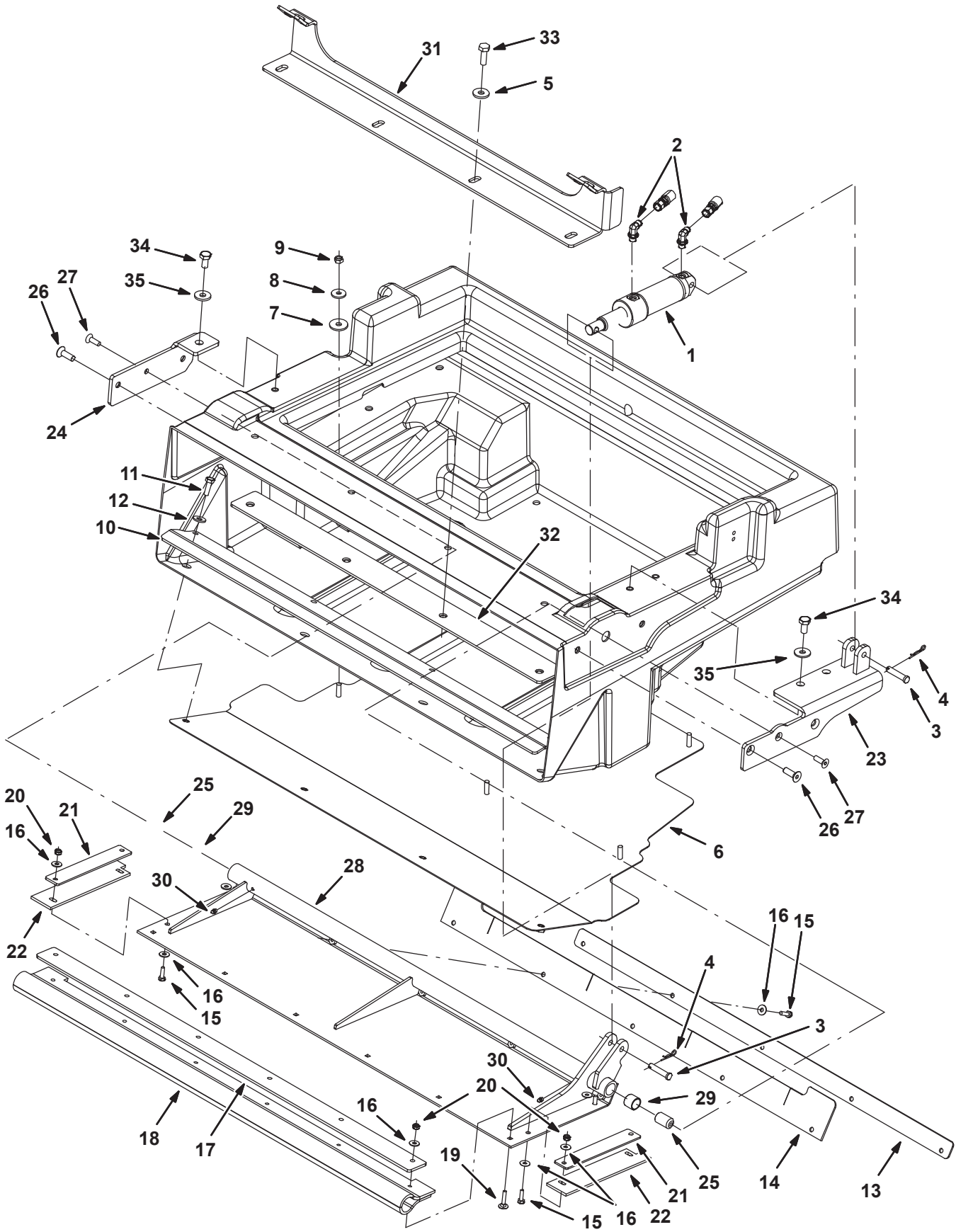


Fig. 30 – Hopper Door Group (0000–0204)

Ref.	Part No.	Serial Number	Description	Qty.
1	1021941	(0000–0204	) Door Cyl, Hppr [Mako]	1
2	77097	(0000–0204	) Fitting, Hyd, E90, Jm04/Om04	2
3	17461	(0000–0204	) Pin, Clevis, 0.37d X 1.75l	2
4	08179	(0000–0204	) Pin, Cotter, .094 X 1.00	2
5	1014563	(0000–0204	) Washer, Flat, 0.40b 1.12d .12, Ss	4
6	1018237	(0000–0204	) Plate, Bottom, Hppr	1
7	222268	(0000–0204	) Washer, Flat, 0.38b 1.25d .12, Neo	2
8	1017218	(0000–0204	) Washer, Flat, 0.32b 1.00d .12, Ss	2
9	08713	(0000–0204	) Nut, Hex, Lock, M8 X 1.25, NI, Ss	2
10	1018236	(0000–0204	) Bracket, Lip, Hppr	1
11	09010	(0000–0204	) Screw, Hex, M8 X 1.25 X 25, Ss	4
12	01685	(0000–0204	) Washer, Flat, 0.31, Ss	4
13	1018244	(0000–0204	) Strap, Door, Dump	1
14	1018245	(0000–0204	) Seal, Door, Dump	1
15	08716	(0000–0204	) Screw, Hex, M6 X 1.0 X 20, Ss	9
16	01684	(0000–0204	) Washer, Flat, 0.25, Ss	19
17	1018196	(0000–0204	) Plate, Retainer, Door, Dump	1
18	1018197	(0000–0204	) Seal, Door, Dump	1
19	379791	(0000–0204	) Bolt, Carriage, M06 X 1.0 X 30	6
20	08712	(0000–0204	) Nut, Hex, Lock, M6 X 1.0, Ss, NI	10
21	1018194	(0000–0204	) Strap, Door, Dump, Side	2
22	1018199	(0000–0204	) Seal, Door, Dump, Side	2
23	1018210	(0000–0204	) Bracket Wldt, Pivot, Hppr Door, Lh	1
24	1018202	(0000–0204	) Bracket, Pivot, Hppr Door, Rh	1
25	1018193	(0000–0204	) Bushing, Pivot, Door	2
26	395825	(0000–0204	) Screw, Flt, M10 X 1.5 X 30, Ss 18–8	4
27	07810	(0000–0204	) Screw, Flt, M8 X 1.25 X 25, 10.9	2
28	1016463	(0000–0204	) Door Wldt, Hppr	1
29	64379	(0000–0204	) Bushing, Sleeve, 0.75b 0.88d 0.75l, Tef	2
30	07259	(0000–0204	) Fitting, Grease, Str Pm04 .47l	2
31	1018206	(0000–0204	) Bracket, Cover	1
32	1018253	(0000–0204	) Bracket, Cover	1
33	12317	(0000–0204	) Screw, Hex, M10 X 1.5 X 30, Ss	4
34	09291	(0000–0204	) Screw, Hex, M10 X 1.5 X 20, Ss	3
35	1014563	(0000–0204	) Washer, Flat, 0.40b 1.12d .12, Ss	3

Fig. 31 – Hopper Door Group (0205- )

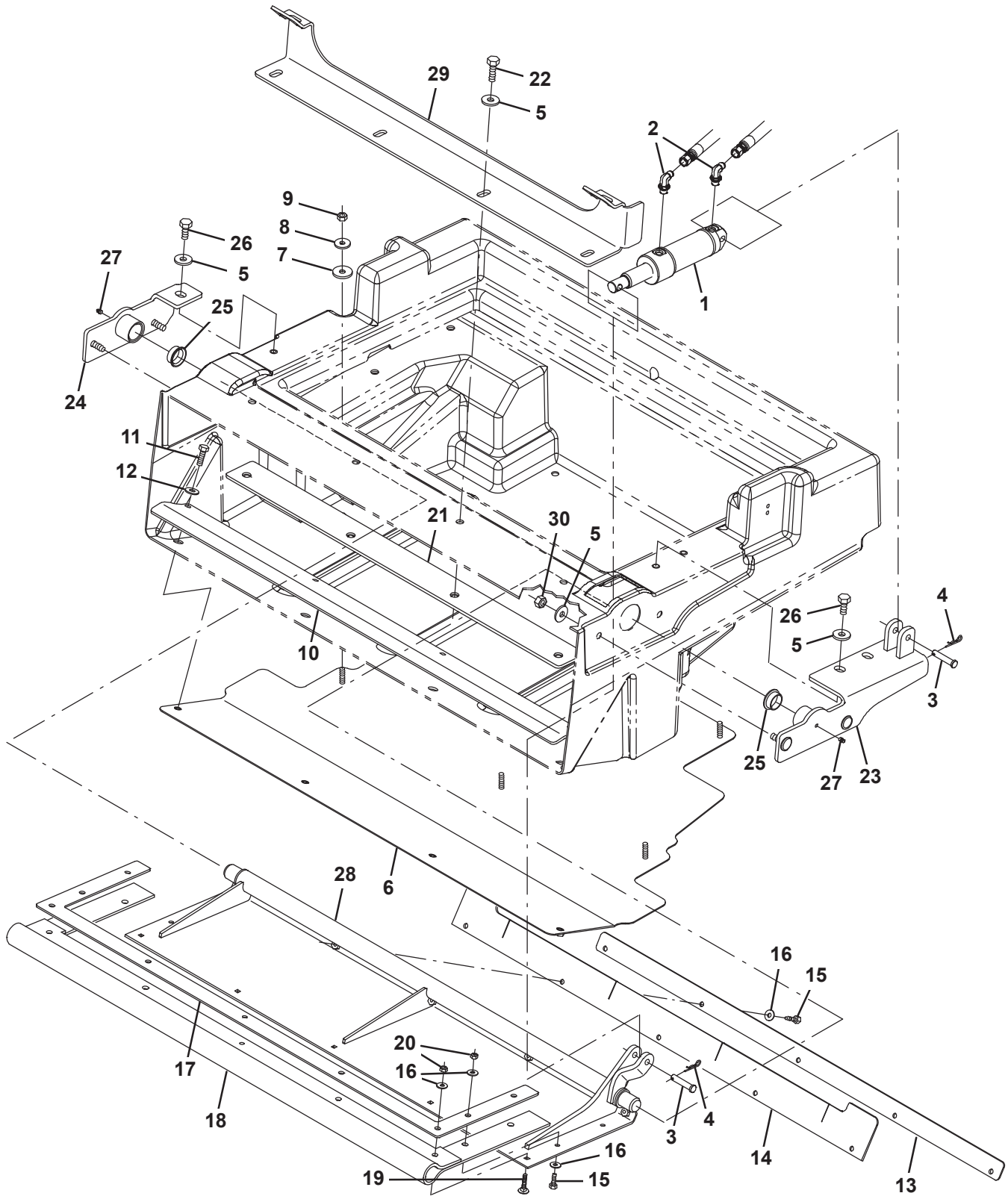


Fig. 31 – Hopper Door Group (0205- )

Ref.	Part No.	Serial Number	Description	Qty.
1	1021941	(0205-	) Door Cyl, Hppr [Mako]	1
2	77097	(0205-	) Fitting, Hyd, E90, Jm04/Om04	2
3	17461	(0205-	) Pin, Clevis, 0.37d X 1.75l	2
4	08179	(0205-	) Pin, Cotter, .094 X 1.00	2
5	1014563	(0205-	) Washer, Flat, 0.40b 1.12d .12, Ss	11
6	1018237	(0205-	) Plate, Bottom, Hppr	1
7	222268	(0205-	) Washer, Flat, 0.38b 1.25d .12, Neo	2
8	1017218	(0205-	) Washer, Flat, 0.32b 1.00d .12, Ss	2
9	08713	(0205-	) Nut, Hex, Lock, M8 X 1.25, NI, Ss	2
10	1018236	(0205-	) Bracket, Lip, Hppr	1
11	09010	(0205-	) Screw, Hex, M8 X 1.25 X 25, Ss	4
12	01685	(0205-	) Washer, Flat, 0.31, Ss	4
13	1039155	(0205-	) Strap, Door, Dump	1
14	1018245	(0205-	) Seal, Door, Dump	1
15	08716	(0205-	) Screw, Hex, M6 X 1.0 X 20, Ss	9
16	01684	(0205-	) Washer, Flat, 0.25, Ss	14
17	1039149	(0205-	) Plate, Retainer, Door, Dump	1
18	1039157	(0205-	) Seal, Door, Dump	1
19	379791	(0205-	) Bolt, Carriage, M06 X 1.0 X 30	5
20	08712	(0205-	) Nut, Hex, Lock, M6 X 1.0, Ss, NI	9
21	1018253	(0205-	) Bracket, Cover	1
22	12317	(0205-	) Screw, Hex, M10 X 1.5 X 30, Ss	4
23	1038123	(0205-	) Bracket Wldt, Pivot, Hppr Door, Lh	1
24	1038134	(0205-	) Bracket Wldt, Pivot, Hppr, Rh	1
25	367313	(0205-	) Bushing, Flng, 1.00b 1.13d 0.50l	2
26	09291	(0205-	) Screw, Hex, M10 X 1.5 X 20, Ss	3
27	07259	(0205-	) Fitting, Grease, Str Pm04 .47l	2
28	1039124	(0205-	) Door Wldt, Hppr	1
29	1044993	(0205-	) Bracket, Cover, Hopper	1
30	08714	(0205-	) Nut, Hex, Lock, M10 X 1.5, NI, Ss	4

**Fig. 32 – Brush Drive Group, Left Side**

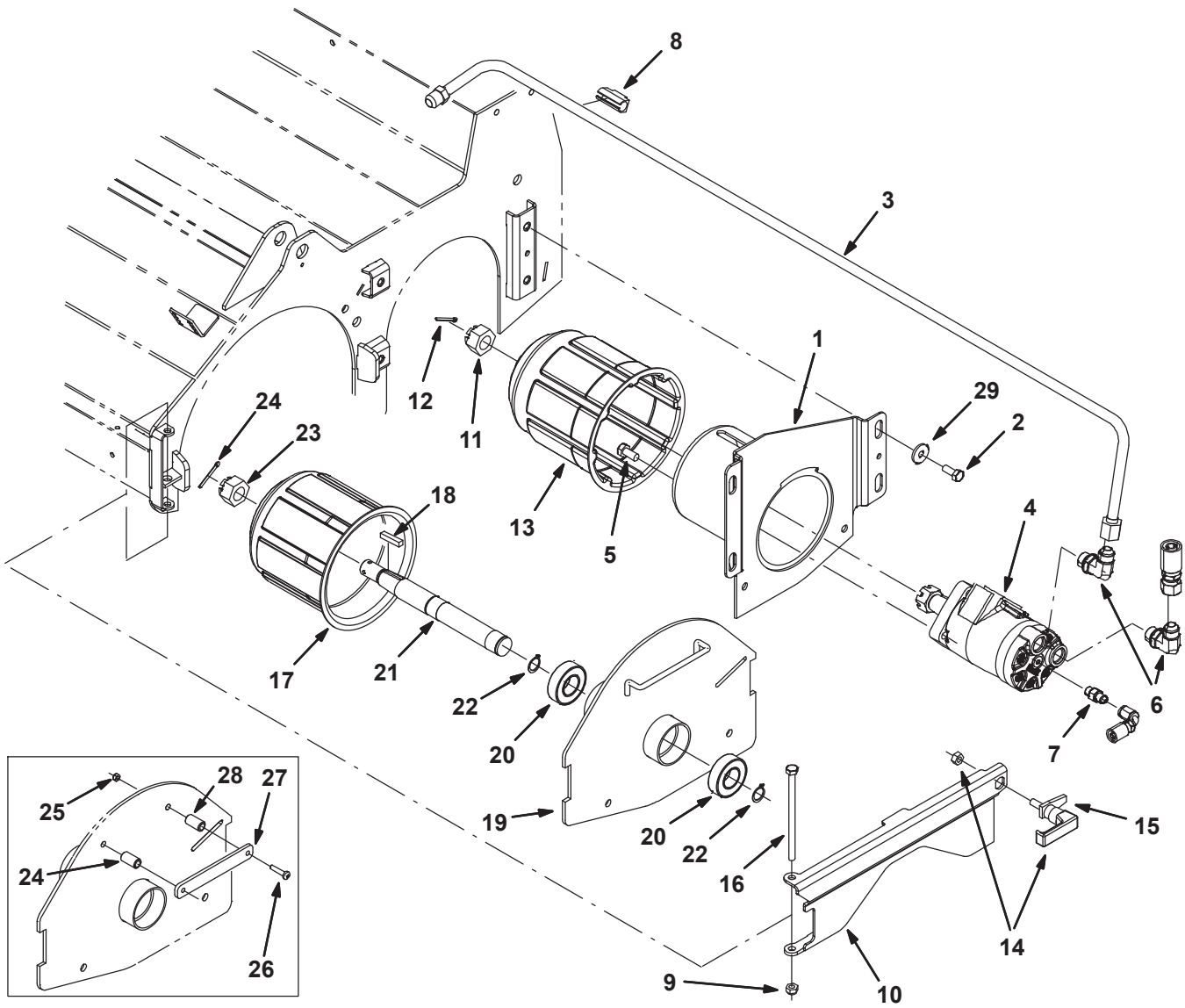




Fig. 32 – Brush Drive Group, Left Side

Ref.	Part No.	Serial Number	Description	Qty.	
1	1021019	(0000-	) Housing Wldt, Brush, Drive	1	
2	15675	(0000-	) Screw, Hex, M8 X 1.25 X 16, Ss	4	
3	1023617	(0000-	) Tube, Hyd, 08 Jf08/Jm08	1	
4	71729	(0000-	) Motor, Hyd, Gear, Int 04.5 Bi-Dir 1500 (See Breakdowns)	1	
5	01762	(0000-	) Screw, Hex, .38-16 X 0.75, NI	4	
6	44868	(0000-	) Fitting, Hyd, E90, Jm08/Om08	2	
7	55586	(0000-	) Fitting, Hyd, Str, Jm04/Om04	1	
8	1026080	(0000-	) Clamp, Hyd, 0.50d	1	
9	08713	(0000-	) Nut, Hex, Lock, M8 X 1.25, NI, Ss	11	
10	1029964	(0000-	) Door Wldt, Brush	1	
11	12295	(0000-	) Nut, Hex, Slt, M20 X 2.5, 8	1	
12	08175	(0000-	) Pin, Cotter, .125 X 1.25	1	
13	87631	(0000-	) Plug Wldt, Drive, Brush, Sweep	1	
14	65695	(0000-	) Latch	1	
15	1026352	(0000-	) Pawl, Str	1	
16	70563	(0000-	) Screw, Hex, M8 X 1.25 X 130, 8.8	1	
▽	9006398	(0000-	) Idler Assy, Brush, Replmt [M20/T20, M30]	1	
▲	17	25686	(0000-	) Plug Wldt, Drive, Brush	1
▲	18	00927	(0000-	) Key, Sq, 0.25 X 0.25, 1.25l	1
▲	19	1038258	(0000-	) Door Wldt, Brush, Idler	1
▲	20	13534	(0000-	) Bearing, Ball, 0.98b 2.05d 0.59w	2
▲	21	56078	(0000-	) Shaft, Brush, Idler	1
▲	22	09005	(0000-	) Ring, Retaining, Ext, 1.00d, Basic	2
▲	23	12295	(0000-	) Nut, Hex, Slt, M20 X 2.5, 8	1
▲	24	08175	(0000-	) Pin, Cotter, .125 X 1.25	1
	25	09739	(0000-xxxx	) Nut, Hex, Lock, M5 X 0.8, NI, Ss	2
	26	17185	(0000-xxxx	) Screw, Pan, M5 X 0.8 X 40, Ss	2
	27	1032743	(0000-xxxx	) Plate, Handle	1
	28	222496	(0000-xxxx	) Sleeve, P/M, 0.31b 0.50d 0.9l [430ss]	2
	29	32491	(0000-	) Washer, Flat, 0.31, Std	4

**Fig. 33 – Brush Drive Group, Right Side**

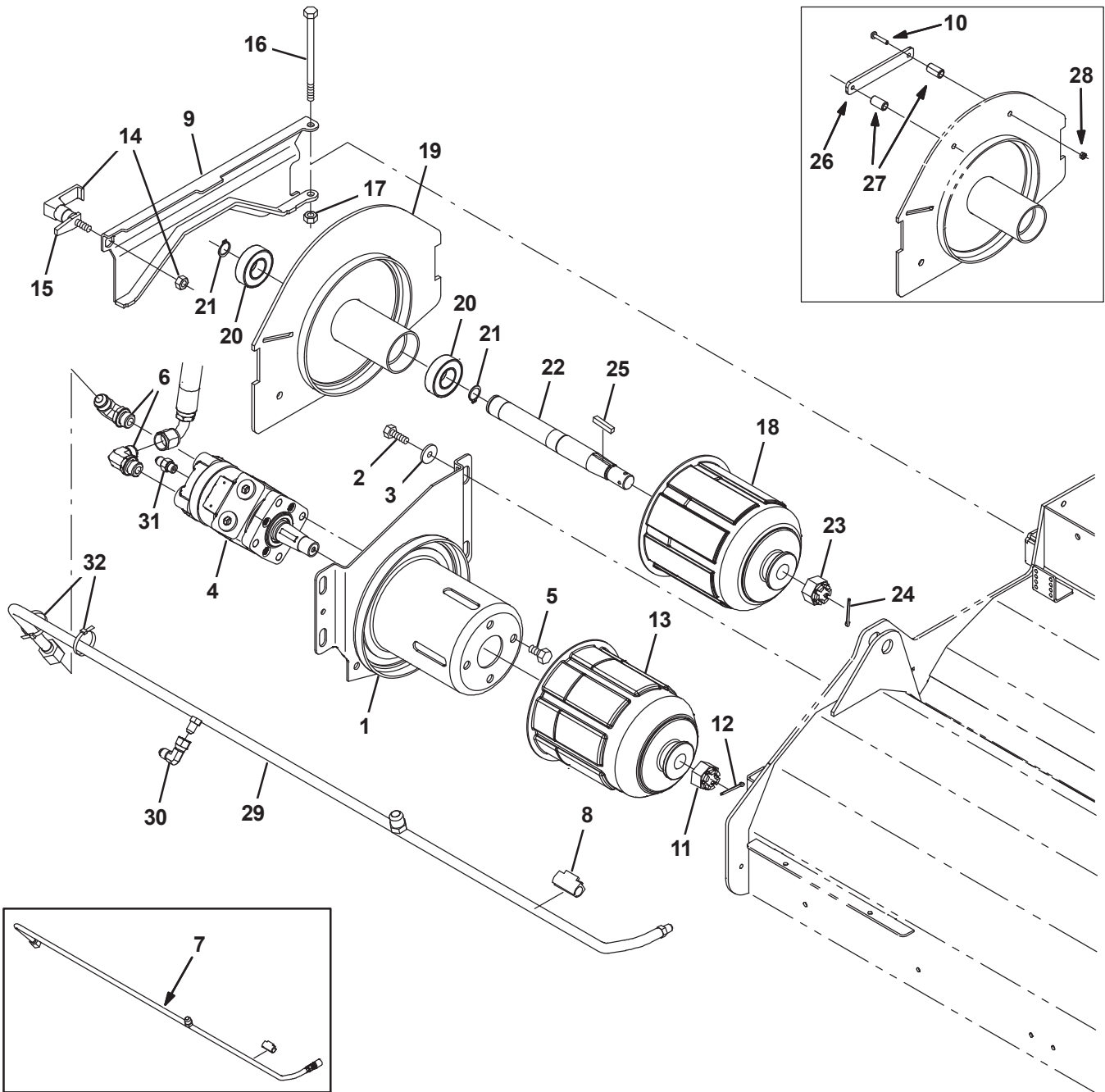


Fig. 33 – Brush Drive Group, Right Side

Ref.	Part No.	Serial Number	Description	Qty.	
1	1021019	(0000-	) Housing Wldt, Brush, Drive	1	
2	15675	(0000-	) Screw, Hex, M8 X 1.25 X 16, Ss	4	
3	32491	(0000-	) Washer, Flat, 0.31, Std	4	
4	71729	(0000-	) Motor, Hyd, Gear, Int 04.5 Bi-Dir 1500 (See Breakdowns)	1	
5	01762	(0000-	) Screw, Hex, .38-16 X 0.75, NI	4	
6	44868	(0000-	) Fitting, Hyd, E90, Jm08/Om08	2	
7	9006386	(0000-0201)	) Tube Kit, Hyd, Case Drain [M20/T20]	1	
8	1026080	(0000-	) Clamp, Hyd, 0.50d	1	
9	1029964	(0000-	) Door Wldt, Brush	1	
10	17185	(0000-xxxx	) Screw, Pan, M5 X 0.8 X 40, Ss	2	
11	12295	(0000-	) Nut, Hex, Slt, M20 X 2.5, 8	1	
12	08175	(0000-	) Pin, Cotter, .125 X 1.25	1	
13	87631	(0000-	) Plug Wldt, Drive, Brush, Sweep	1	
14	65695	(0000-	) Latch	1	
15	1026352	(0000-	) Pawl, Str	1	
16	70563	(0000-	) Screw, Hex, M8 X 1.25 X 130, 8.8	1	
17	08713	(0000-	) Nut, Hex, Lock, M8 X 1.25, NI, Ss	1	
18	25686	(0000-	) Plug Wldt, Drive, Brush	1	
▽	9006398	(0000-	) Idler Assy, Brush, Replmt [M20/T20, M30]	1	
▲	19	1038258	(0000-	) Door Wldt, Brush, Idler	1
▲	20	13534	(0000-	) Bearing, Ball, 0.98b 2.05d 0.59w	2
▲	21	09005	(0000-	) Ring, Retaining, Ext, 1.00d, Basic	2
▲	22	56078	(0000-	) Shaft, Brush, Idler	1
▲	23	12295	(0000-	) Nut, Hex, Slt, M20 X 2.5, 8	1
▲	24	08175	(0000-	) Pin, Cotter, .125 X 1.25	1
25	00927	(0000-	) Key, Sq, 0.25 X 0.25, 1.25l	1	
26	1032743	(0000-xxxx	) Plate, Handle	1	
27	222496	(0000-xxxx	) Sleeve, P/M, 0.31b 0.50d 0.9l [430ss]	2	
28	09739	(0000-xxxx	) Nut, Hex, Lock, M5 X 0.8, NI, Ss	2	
29	1055139	(0202-	) Tube, Hyd, Brush Return, W/ Cd [M20/T20]	1	
30	39210	(0202-	) Fitting, Hyd, E90, Jf04/Jm04	1	
31	55586	(0202-	) Fitting, Hyd, Str, Jm04/Om04	1	
32	49266	(0202-	) Tie, Cable, Nyl, 07.3l .19w 1.8 Max D	2	

Fig. 34 - Brush Head Lift Group

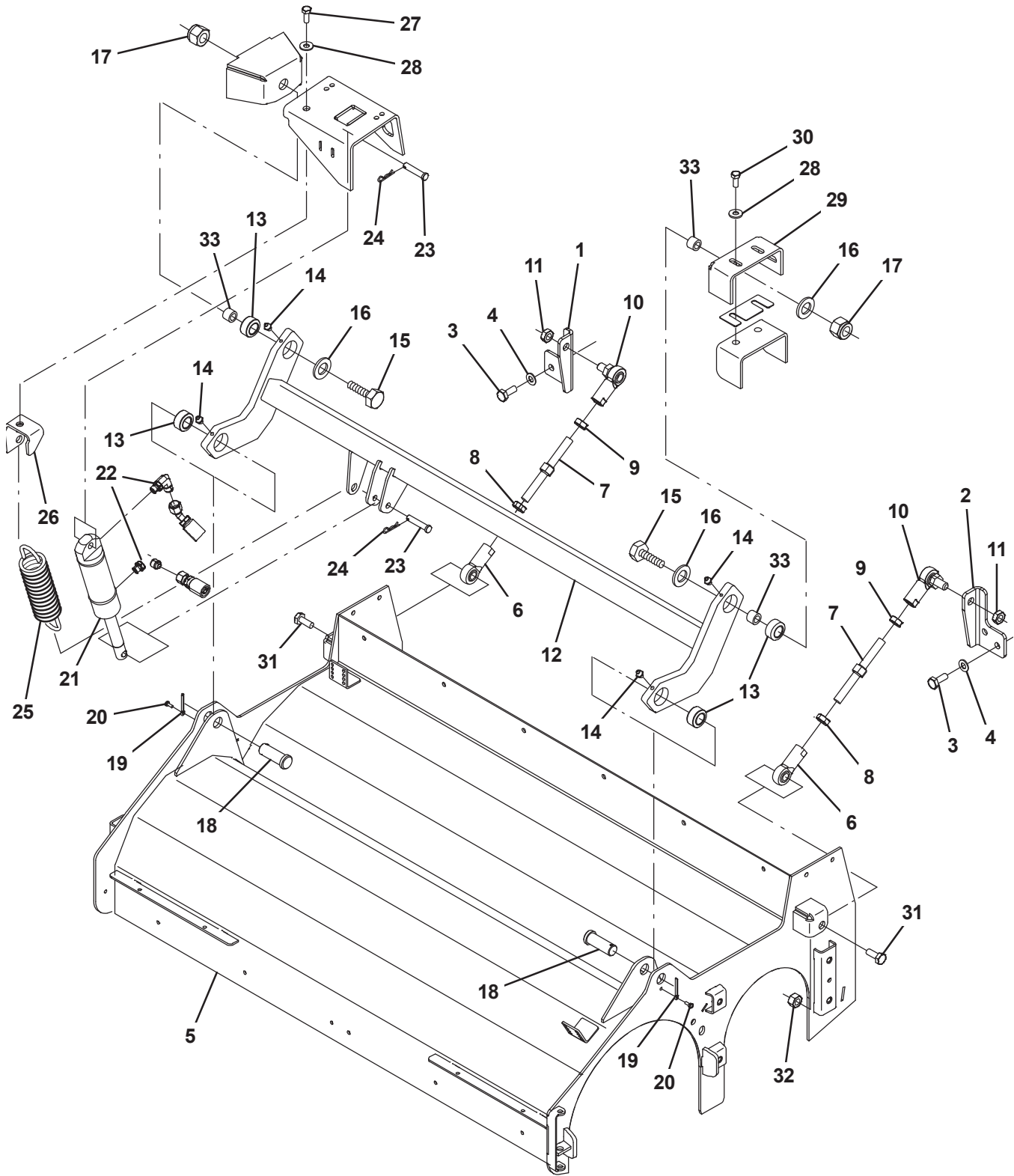


Fig. 34 – Brush Head Lift Group

Ref.	Part No.	Serial Number	Description	Qty.
1	1030910	(0000-	) Bracket, Mtg, Scb Head, Rh	1
2	1030911	(0000-	) Bracket, Mtg, Scb Head, Lh	1
3	09028	(0000-	) Screw, Hex, M10 X 1.5 X 25, Ss	4
4	32485	(0000-	) Washer, Flat, 0.38 Sae	4
5	1020002	(0000-	) Housing Wldt, Swp, Scb	1
6	67555	(0000-	) Rod-End, .50-20rh Fem 0.50b	2
7	1014705	(0000-	) Rod, Thrld, 2 End, .50-20 04.9l, Rh / Lh	2
8	48985	(0000-	) Nut, Hex, Jam, .50-20	2
9	71369	(0000-	) Nut, Hex, Jam, .50-20, Lh	2
10	382099	(0000-	) Rod-End, .50-20lh Fem 0.50-20stud	2
11	51824	(0000-	) Nut, Hex, Lock, .50-20, Ni, Thin	2
12	1020003	(0000-	) Tube Wldt, Torque	1
13	42120	(0000-	) Bearing, Self Align, 0.75b 1.25d	4
14	07259	(0000-	) Fitting, Grease, Str Pm04 .47l	4
15	06969	(0000-	) Screw, Hex, M12 X 1.75 X 40, 8.8	2
16	41619	(0000-	) Washer, Flat, 0.56b 1.38d .11, Ss	2
17	09741	(0000-	) Nut, Hex, Lock, M12 X 1.75, Ni, Ss	2
18	04733-12	(0000-	) Pin, Clevis, 0.75d X 2.00l	2
19	08236	(0000-	) Pin, Cotter, .156 X 1.25	2
20	223198	(0000-	) Screw, Hex, M5 X 0.8 X 10, Fmg	2
21	1038137	(0000-	) Cylinder, Hyd, 1.5b 07.8l 02.80strk 2500	1
22	77098	(0000-	) Fitting, Hyd, E90, Jm06/Om04	2
23	17461	(0000-	) Pin, Clevis, 0.37d X 1.75l	2
24	86866	(0000-	) Pin, Cotter, Hair, 0.38d .072 Wir	2
25	1031413	(0000-	) Spring, Extn, 1.68od X .203wir, 7.5l	1
26	1027810	(0000-	) Bracket, Mtg, Spring	1
27	763090	(0000-	) Screw, Hex, M8 X 1.25 X 60, Fl	1
28	32491	(0000-	) Washer, Flat, 0.31, Std	4
29	1019146	(0000-	) Bracket, Mtg, Lift, Scb Head	1
30	09740	(0000-	) Screw, Hex, M8 X 1.25 X 20, Ss	3
31	39811	(0000-	) Screw, Hex, .50-13 X 1.50, 5	2
32	36644	(0000-	) Nut, Hex, Lock, .50-13, Ni, Thin	2
33	1025100	(0000-	) Sleeve, P/M, 0.47b 0.75d 0.5l [430ss]	3

Fig. 35 - Brush Head Skirt Group

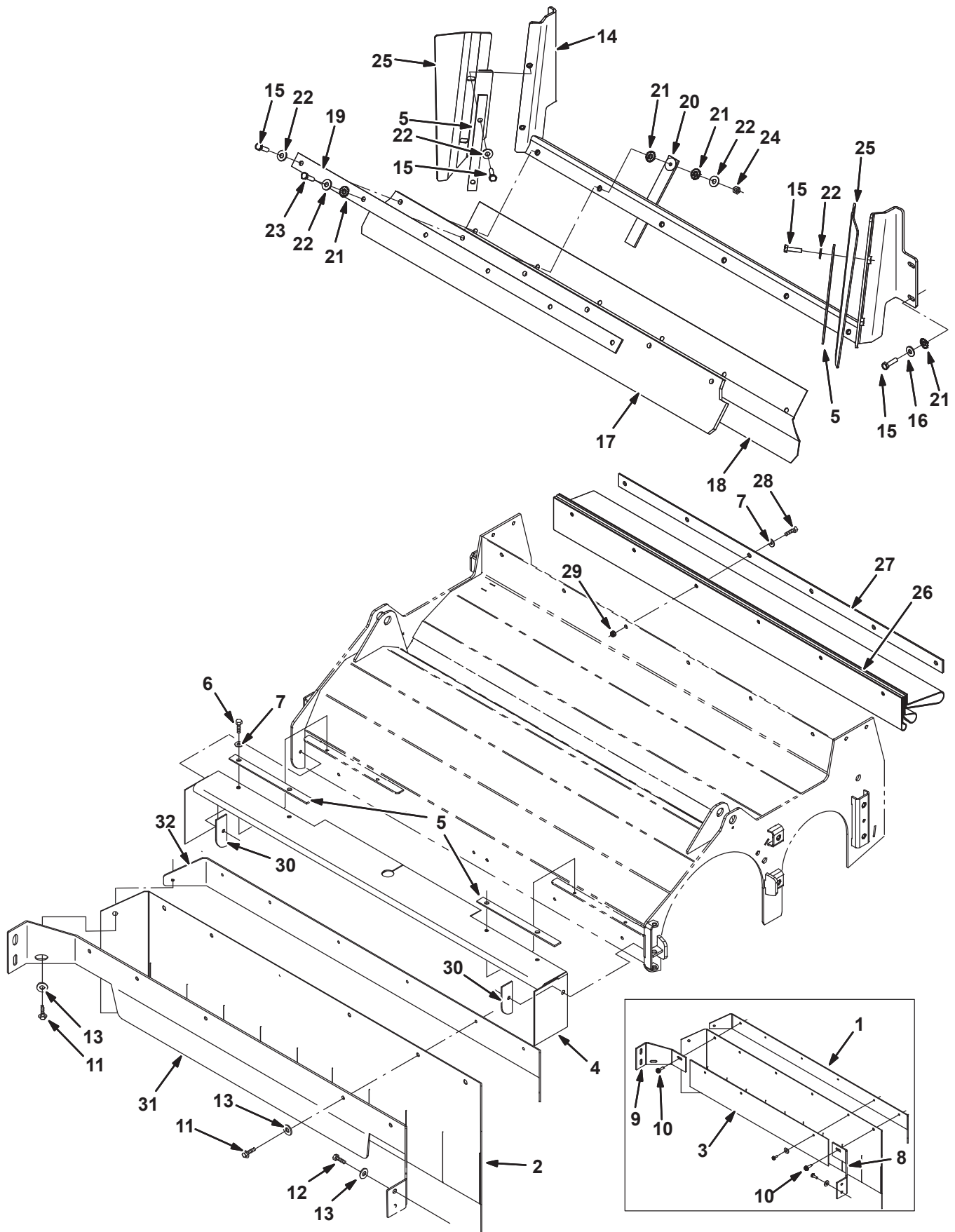


Fig. 35 – Brush Head Skirt Group

Ref.	Part No.	Serial Number	Description	Qty.
1	1020208	(0000-0035	) Plate, Skirt, Front	1
2	1020166	(0000-	) Skirt, Neo, .06, 12.00w 45.88l, 07 Hole	1
3	1020207	(0000-0035	) Retainer, Skirt, Front	1
4	1022363	(0000-	) Skirt, Neo, .06, 07.63w 51.52l, 11 Hole	1
5	1022003	(0000-	) Retainer, Skirt	4
6	361339	(0000-	) Screw, Hex, M6 X 1.0 X 16, Fmg	6
7	01684	(0000-	) Washer, Flat, 0.25, Ss	12
8	1024570	(0000-0035	) Bracket, Mtg, Skirt	1
9	1020163	(0000-0035	) Bracket, Mtg, Skirt	1
10	76099	(0000-0035	) Screw, Hex, M8 X 1.25 X 25, Fmg	4
11	361339	(0000-	) Screw, Hex, M6 X 1.0 X 16, Fmg	7
12	09740	(0000-	) Screw, Hex, M8 X 1.25 X 20, Ss	4
13	01685	(0000-	) Washer, Flat, 0.31, Ss	11
14	1022179	(0000-	) Bracket Wldt, Flap, Recirculation	1
15	09010	(0000-	) Screw, Hex, M8 X 1.25 X 25, Ss	13
16	32491	(0000-	) Washer, Flat, 0.31, Std	4
17	1022007	(0000-	) Skirt, Rbr, .37, 04.50w 40.94l, 06 Hole	1
18	1022009	(0000-	) Skirt, Neo, .06, 06.38w 40.86l, 06 Hole	1
19	1020828	(0000-	) Strip, Flap, Recirculation	1
20	1028852	(0000-	) Strap, Static, Afmkt	1
21	41141	(0000-	) Washer, Lock, Int-Ext, 0.31	7
22	01685	(0000-	) Washer, Flat, 0.31, Ss	11
23	33401	(0000-	) Screw, Hex, M8 X 1.25 X 50, Ss, FI	1
24	08713	(0000-	) Nut, Hex, Lock, M8 X 1.25, NI, Ss	1
25	1022165	(0000-	) Skirt, Neo, .12, 05.39w 14.01l, 02 SI	2
26	1026108	(0000-	) Skirt, Neo, .06, 26.99w 40.55l, 36 Hole	1
27	1020828	(0000-	) Strip, Flap, Recirculation	1
28	07805	(0000-	) Screw, Hex, M6 X 1.0 X 35, Ss	6
29	08712	(0000-	) Nut, Hex, Lock, M6 X 1.0, Ss, NI	6
30	1022359	(0000-	) Plate, Mtg, Skirt, Scb Head	2
31	1039396	(0036-	) Bracket, Mtg, Skirt	1
32	1040018	(0036-	) Plate, Skirt, Front	1

Fig. 36 – Squeegee Lift Group, Rear

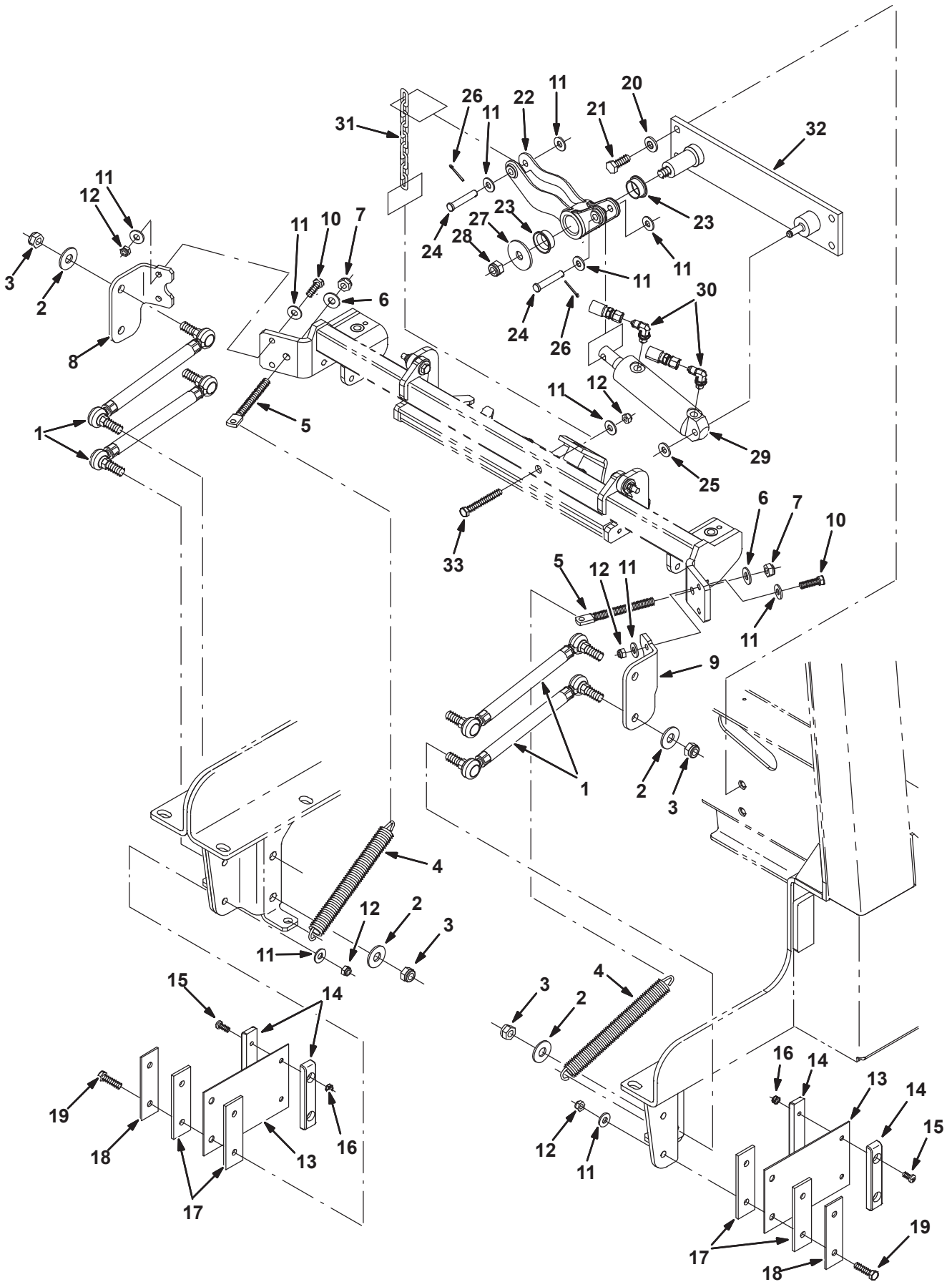




Fig. 36 – Squeegee Lift Group, Rear

Ref.	Part No.	Serial Number	Description	Qty.
1	1026007	(0000-	) Link Assy, Rod-End, M12	4
2	41619	(0000-	) Washer, Flat, 0.56b 1.38d .11, Ss	8
3	09741	(0000-	) Nut, Hex, Lock, M12 X 1.75, NI, Ss	8
4	46785-1	(0000-	) Spring, Extn, 0.88od X 0.14wir, 9.0l	2
5	1007220	(0000-	) Bolt, Eye, M10 X 1.5 X 117mm, 8.0 Eye	2
6	01686	(0000-	) Washer, Flat, 0.44b 1.00d .08, Ss	2
7	08714	(0000-	) Nut, Hex, Lock, M10 X 1.5, NI, Ss	2
8	1022372	(0000-	) Angle, Rh	1
9	1022442	(0000-	) Angle, Lh	1
10	09010	(0000-	) Screw, Hex, M8 X 1.25 X 25, Ss	4
11	01685	(0000-	) Washer, Flat, 0.31, Ss	15
12	08713	(0000-	) Nut, Hex, Lock, M8 X 1.25, NI, Ss	9
13	71204	(0000-	) Spring, Flt, 0.08th, 4.50w X 07.0l	2
14	1024648	(0000-	) Block, Centering	4
15	367770	(0000-	) Screw, Pan, M6 X 1.0 X 16, Ss	4
16	08712	(0000-	) Nut, Hex, Lock, M6 X 1.0, Ss, NI	4
17	1024641	(0000-	) Spacer, Pad, Rbr	4
18	1024703	(0000-	) Retainer, Spring	2
19	09023	(0000-	) Screw, Hex, M8 X 1.25 X 35, Ss, Fl	4
20	41187	(0000-	) Washer, Flat, Belleville, .38	4
21	12317	(0000-	) Screw, Hex, M10 X 1.5 X 30, Ss	4
22	1025680	(0000-	) Bellcrank, Lift, Sqge	1
23	367313	(0000-	) Bushing, Flng, 1.00b 1.13d 0.50l	2
24	29584	(0000-	) Pin, Clevis, 0.37d X 2.00l	2
25	23524-1	(0000-	) Ring, Retaining, Ext, 0.38d, [Selflock]	1
26	08179	(0000-	) Pin, Cotter, .094 X 1.00	2
27	04414	(0000-	) Washer, Flat, 0.53b 1.88d .12, Stl, Pl	1
28	09741	(0000-	) Nut, Hex, Lock, M12 X 1.75, NI, Ss	1
29	1038137	(0000-	) Cylinder, Hyd, 1.5b 07.8l 02.80strk 2500	1
30	77097	(0000-	) Fitting, Hyd, E90, Jm04/Om04	2
31	1023779	(0000-	) Chain, Str, 4/0, 08 Link	1
32	1021609	(0000-	) Plate Wldt, Lift, Sqge	1
33	06957	(0041-	) Screw, Hex, M8 X 1.25 X 60, 8.8	1

Fig. 37 - Squeegee Group, Rear

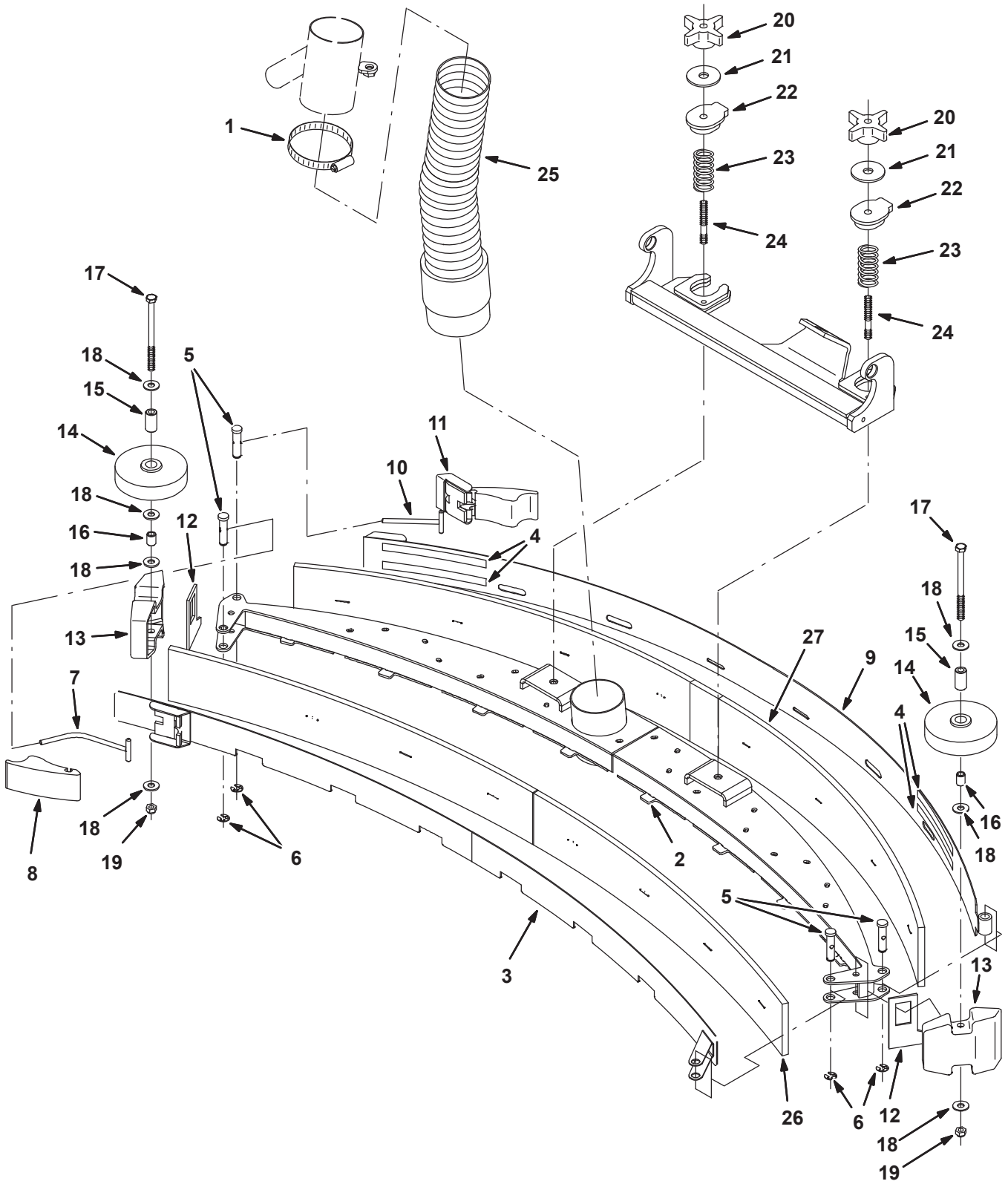


Fig. 37 – Squeegee Group, Rear

Ref.	Part No.	Serial Number	Description	Qty.
	1	43555	(0000- ) Clamp, Hose, Wormdrive, 2.50-3.50d, .50w	1
▽		9004493	(0000- ) Squeegee Kit, Rear, Replmt [M20/T20]	1
▲	2	1022831	(0000- ) Squeegee Wldt, Rear	1
▲	3	1023239	(0000- ) Clamp Wldt, Front	1
▲	4	03495	(0000- ) Strip, Non-Slip, 0.50w 06.0l	4
▲	5	21603	(0000- ) Pin, Grvd, 0.43d 01.8l [303ss]	4
▲	6	24555	(0000- ) Ring, Retaining, Ext, 0.38d, [E-Ring]	4
▲	7	386298	(0000- ) Pin Wldt, Front	1
▲	8	21601	(0000- ) Cam	1
▲	9	1028374	(0000- ) Clamp Wldt, Rear	1
▲	10	21606	(0000- ) Bar Wldt, Retainer, Sqge, Rear	1
▲	11	21602	(0000- ) Cam, Rear	1
▲	12	83874	(0000- ) Gasket, Sqge	2
▲	13	386264	(0000- ) Bumper, Sqge	2
▲	14	363162	(0000- ) Wheel, 4.0d 0.89w 0.64b	2
▲	15	363301	(0000- ) Sleeve, P/M, 0.34b 0.63d 1.2l, Bnz	2
▲	16	80395	(0000- ) Sleeve, P/M, 0.31b 0.50d 0.7l [430ss]	2
▲	17	364441	(0000- ) Screw, Hex, M8 X 1.25 X 110, Ss	2
▲	18	01685	(0000- ) Washer, Flat, 0.31, Ss	10
▲	19	08713	(0000- ) Nut, Hex, Lock, M8 X 1.25, NI, Ss	2
	20	370100	(0000- ) Knob, Star, 2.80d 4ear 1.1l .31-18 Pyp	2
	21	04414	(0000- ) Washer, Flat, 0.53b 1.88d .12, Stl, Pl	2
	22	387433	(0000- ) Ring, Mtg, Sqge, .50l	2
	23	387500	(0000- ) Spring, Cmpr, 0.90d .042wir 02.0l	2
	24	387237	(0000- ) Stud, .31-18 2.75l M8 X 1.25, Ss	2
	25	1021511	(0000- ) Hose, Vacuum, 19.0l	1
	26	1017868	(0000- ) Blade, Sqge, Front, 49.58l Linatex	1
	26	1027719	(0000- ) Blade, Sqge, Front, 49.58l Ure (Option)	1
	27	1031331	(0000- ) Blade, Sqge, Rear, Linatex	1
	27	1031945	(0000- ) Blade, Sqge, Rear, 53.78l Ure (Option)	1

**Fig. 38 – Squeegee Linkage Group, Rear**

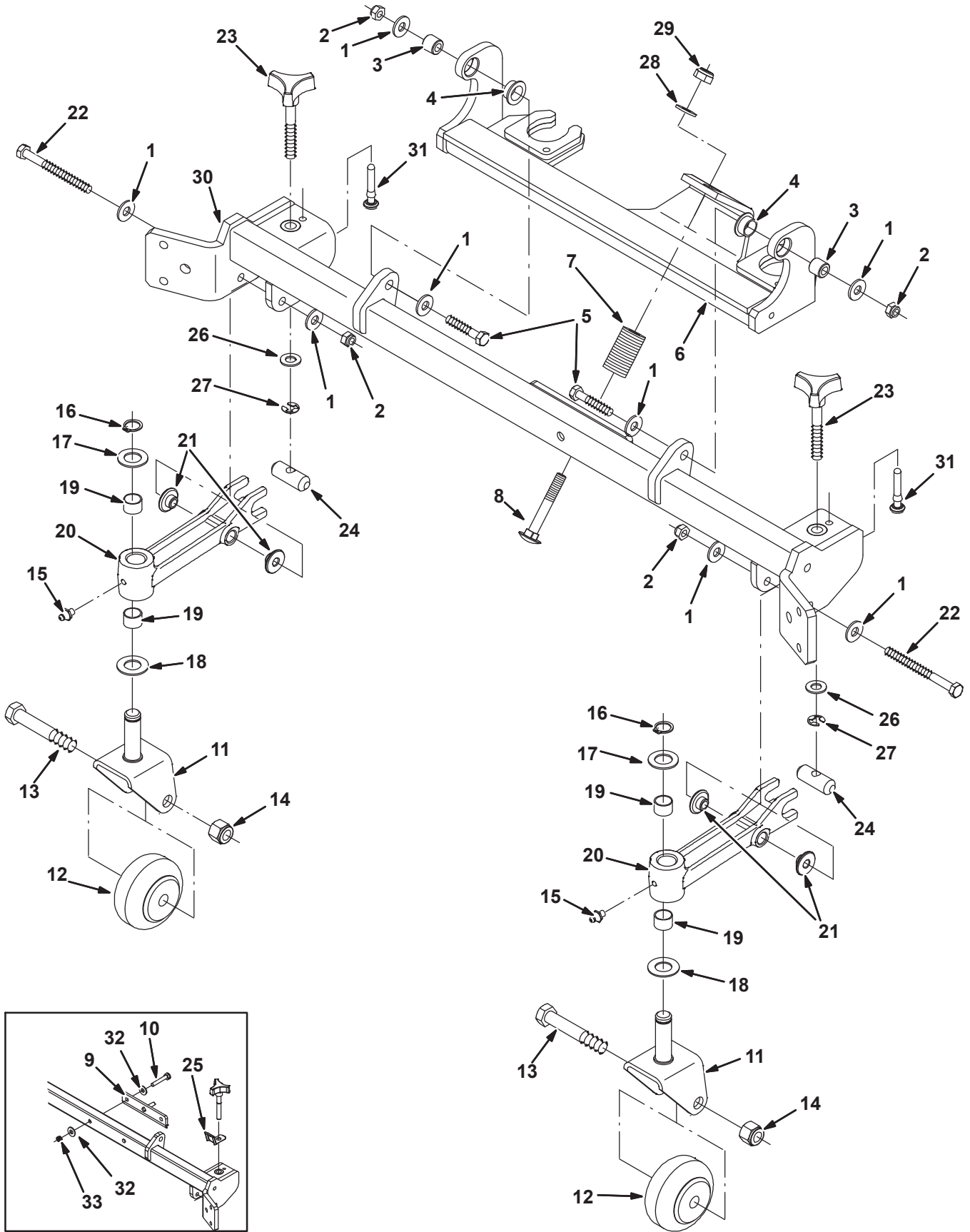


Fig. 38 – Squeegee Linkage Group, Rear

Ref.	Part No.	Serial Number	Description	Qty.
1	01685	(0000-	) Washer, Flat, 0.31, Ss	6
2	08713	(0000-	) Nut, Hex, Lock, M8 X 1.25, NI, Ss	4
3	80409	(0000-	) Sleeve, P/M, 0.34b 0.63d 0.6l, Bnz	2
4	25735	(0000-	) Bushing, Flng, 0.63b 0.75d 0.38l	2
5	222505	(0000-	) Screw, Hex, M8 X 1.25 X 45, Ss	2
6	1023476	(0000-	) Bracket Wldt, Mtg, Sqge	1
7	65180	(0000-	) Spring, Dsl, 1.00od 0.50id 1.7l	1
8	1025601	(0000-	) Bolt, Carriage, M10 X 1.5 X 70	1
9	1034147	(0000-xxxx	) Pin Wldt, Lift (Replaced by 9003478)	1
10	222505	(0000-xxxx	) Screw, Hex, M8 X 1.25 X 45, Ss	2
11	1021404	(0000-	) Bracket Wldt, Mtg, Caster	2
12	20833	(0000-	) Wheel, 3.0d 1.38w 0.50b	2
13	81952	(0000-	) Screw, Hex, .50-13 X 3.00, Ss18-8	2
14	02931	(0000-	) Nut, Hex, Lock, .50-13, NI, Ss	2
15	07259	(0000-	) Fitting, Grease, Str Pm04 .47l	2
16	33373	(0000-	) Ring, Retaining, Ext, 0.62d, Hd	2
17	63468	(0000-	) Washer, Flat, 0.69b 1.19d .06, Stl, Pl	2
18	64425	(0000-	) Washer, Thrust, 0.61b 1.25d .06, Fgl	2
19	07449	(0000-	) Bushing, Sleeve, 0.62b 0.72d 0.50l, Fgl	4
20	1025460	(0000-	) Caster, Pivot	2
21	80950	(0000-	) Bushing, Flng, 0.32b 0.50d 0.24l, Bnz	4
22	39281	(0000-	) Screw, Hex, M8 X 1.25 X 90, 8.8	2
23	1021546	(0000-	) Knob Assy, Star, 1.12d 3ear M10	2
24	1021497	(0000-	) Pin, 0.63d 01.8l, 1/M10h, 2cham	2
25	1022545	(0000-0040	) Spring, Keeper	2
26	32485	(0000-	) Washer, Flat, 0.38 Sae	2
27	24555	(0000-	) Ring, Retaining, Ext, 0.38d, [E-Ring]	2
28	1014563	(0000-	) Washer, Flat, 0.40b 1.12d .12, Ss	1
29	08714	(0000-	) Nut, Hex, Lock, M10 X 1.5, NI, Ss	1
30	1034149	(0000-	) Crossmember Wldt [M20]	1
31	1035727	(0041-	) Stop, Rotation	2
32	01685	(0000-xxxx	) Washer, Flat, 0.31, Ss	4
33	08713	(0000-xxxx	) Nut, Hex, Lock, M8 X 1.25, NI, Ss	2

Fig. 39 – Squeegee Group, Right Side

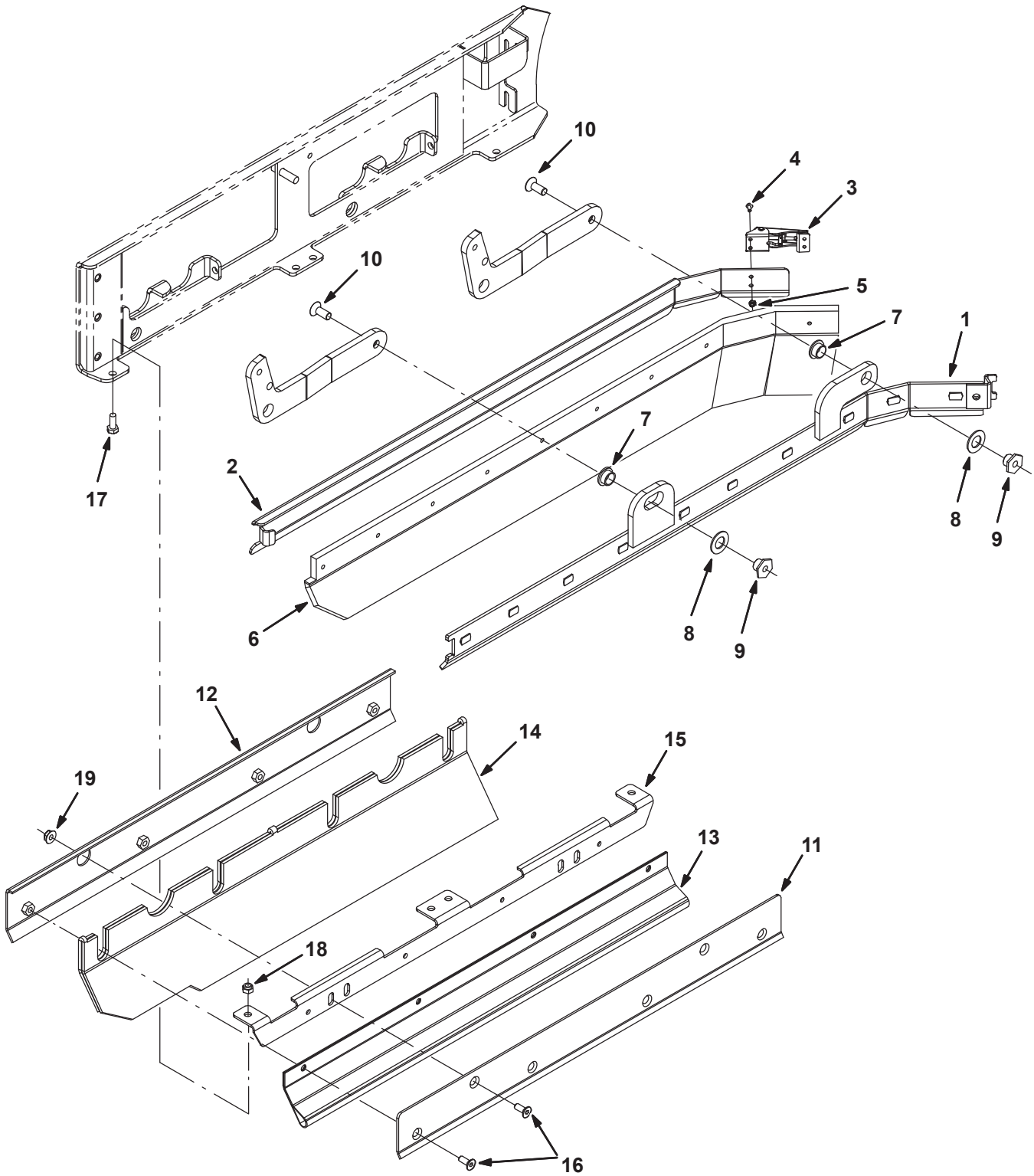


Fig. 39 – Squeegee Group, Right Side

Ref.	Part No.	Serial Number	Description	Qty.
1	1029132	(0000-	) Frame Wldt, Sqge, Rh	1
2	1029128	(0000-	) Retainer, Sqge, Side, Rh	1
3	384418	(0000-	) Latch, Door [Southco 91-562-07]	1
4	49697	(0000-	) Screw, Pan, M4 X 0.7 X 10, Ss	2
5	33932	(0000-	) Nut, Hex, Lock, M4 X 0.7, NI, Ss	2
6	1031011	(0000-	) Blade, Sqge, .38 3.55w 038.3l, Linatex	1
6	1031823	(0000-	) Blade, Sqge, .38 3.55w 038.3l, Ure (Option)	1
7	25735	(0000-	) Bushing, Flng, 0.63b 0.75d 0.38l	2
8	64425	(0000-	) Washer, Thrust, 0.61b 1.25d .06, Fgl	2
9	1022846	(0000-	) Nut, T, M10 X 1.50 X 15.8od X 13.0l	2
10	09081	(0000-	) Screw, Flt, M10 X 1.5 X 25, 10.9	2
11	1024584	(0000-	) Bracket, Mtg, Skirt, Brush Door	1
12	1024651	(0000-	) Bracket, Mtg, Skirt, Door	1
13	1024586	(0000-	) Skirt, Neo, .06, 06.85w 27.95l, 08 Hole	1
14	1019295	(0000-	) Skirt, Neo, .18, 10.37w 27.95l, 12 H&S	1
15	1025151	(0000-	) Bracket, Mtg, Skirt, Door, Brush	1
16	222463	(0000-	) Screw, Flt, M8 X 1.25 X 20, Blk	6
17	393135	(0000-	) Screw, Btn, M8 X 1.25 X 20, Blk	4
18	08713	(0000-	) Nut, Hex, Lock, M8 X 1.25, NI, Ss	4
19	07791	(0000-	) Nut, Hex, Flng, M8 X 1.25	2

**Fig. 40 – Squeegee Lift Group, Right Side**

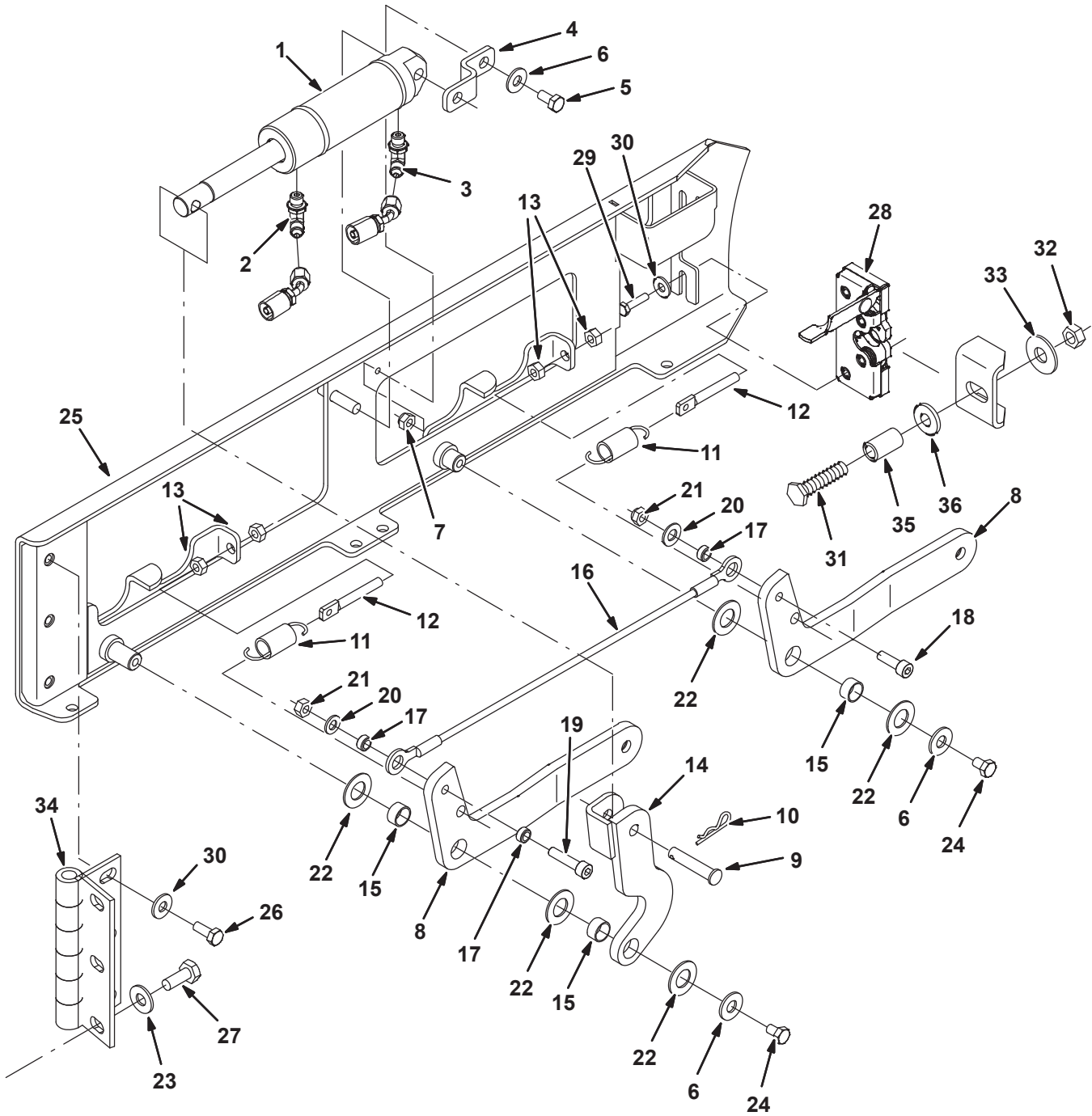




Fig. 40 – Squeegee Lift Group, Right Side

Ref.	Part No.	Serial Number	Description	Qty.
1	1038137	(0000-	) Cylinder, Hyd, 1.5b 07.8l 02.80strk 2500	1
2	77097	(0000-	) Fitting, Hyd, E90, Jm04/Om04	1
3	1028635	(0000-	) Fitting, Hyd, Rst, Spcl	1
4	1022825	(0000-	) Bracket, Mtg, Cyl	1
5	08716	(0000-	) Screw, Hex, M6 X 1.00 X 20, Ss	1
6	01685	(0000-	) Washer, Flat, 0.31, Ss	3
7	08713	(0000-	) Nut, Hex, Lock, M8 X 1.25, NI, Ss	1
8	1020548	(0000-	) Arm, Sqge, Side, Rh	2
9	17461	(0000-	) Pin, Clevis, 0.37D X 1.75L	1
10	08182	(0000-	) Pin, Cotter, .125 X 1.00	1
11	87816	(0000-	) Spring, Extn, 0.75od X 0.09wir, 2.5l	2
12	386088	(0000-	) Bolt, Eye, M08 X 1.25 X 070mm, 05.50 Eye	2
13	07786	(0000-	) Nut, Hex, Std, M8 X 1.25, Ss	4
14	1023306	(0000-	) Arm Wldt, Sqge, Lift, Rh	1
15	71607	(0000-	) Bushing, Sleeve, 0.63b 0.72d 0.38l	3
16	81784	(0000-	) Cable, Glv .13d 015.8l .50eye /.50eye	1
17	360801	(0000-	) Sleeve, 0.31b 0.50d 0.3l, Ss	3
18	39308	(0000-	) Screw, Soc, M8 X 1.25 X 25, 12.9	1
19	41445	(0000-	) Screw, Soc, M8 X 1.25 X 35, 12.9	1
20	39349	(0000-	) Washer, Flat, 0.31 Sae	2
21	08709	(0000-	) Nut, Hex, Lock, M8 X 1.25, NI	2
22	64425	(0000-	) Washer, Thrust, 0.61b 1.25d .06, Fgl	5
23	41187	(0000-	) Washer, Flat, Belleville, .38	3
24	09740	(0000-	) Screw, Hex, M8 X 1.25 X 20, Ss	2
25	1019031	(0000-	) Door Wldt, Brush, Rh	1
26	09028	(0000-	) Screw, Hex, M10 X 1.5 X 25, Ss	3
27	09740	(0000-	) Screw, Hex, M8 X 1.25 X 20, Ss	3
28	59194	(0000-	) Latch, Hook	1
29	09007	(0000-	) Screw, Hex, M6 X 1.0 X 25, Ss	2
30	41185	(0000-	) Washer, Flat, Belleville, .25	5
31	379870	(0000-	) Screw, Hex, M12 X 1.75 X 55, Ss	1
32	07788	(0000-	) Nut, Hex, Std, M12 X 1.75, Ss	1
33	41619	(0000-	) Washer, Flat, 0.56b 1.38d .11, Ss	1
34	1024576	(0000-	) Hinge, .50pin .19 4.0w 06.0l 3/0.44sl	1
35	36328	(0000-	) Washer, Flat, Belleville, .50	1
36	1039348	(0000-	) Sleeve, 0.49b 0.68d 1.2l [304ss]	1

Fig. 41 – Squeegee Group, Left Side

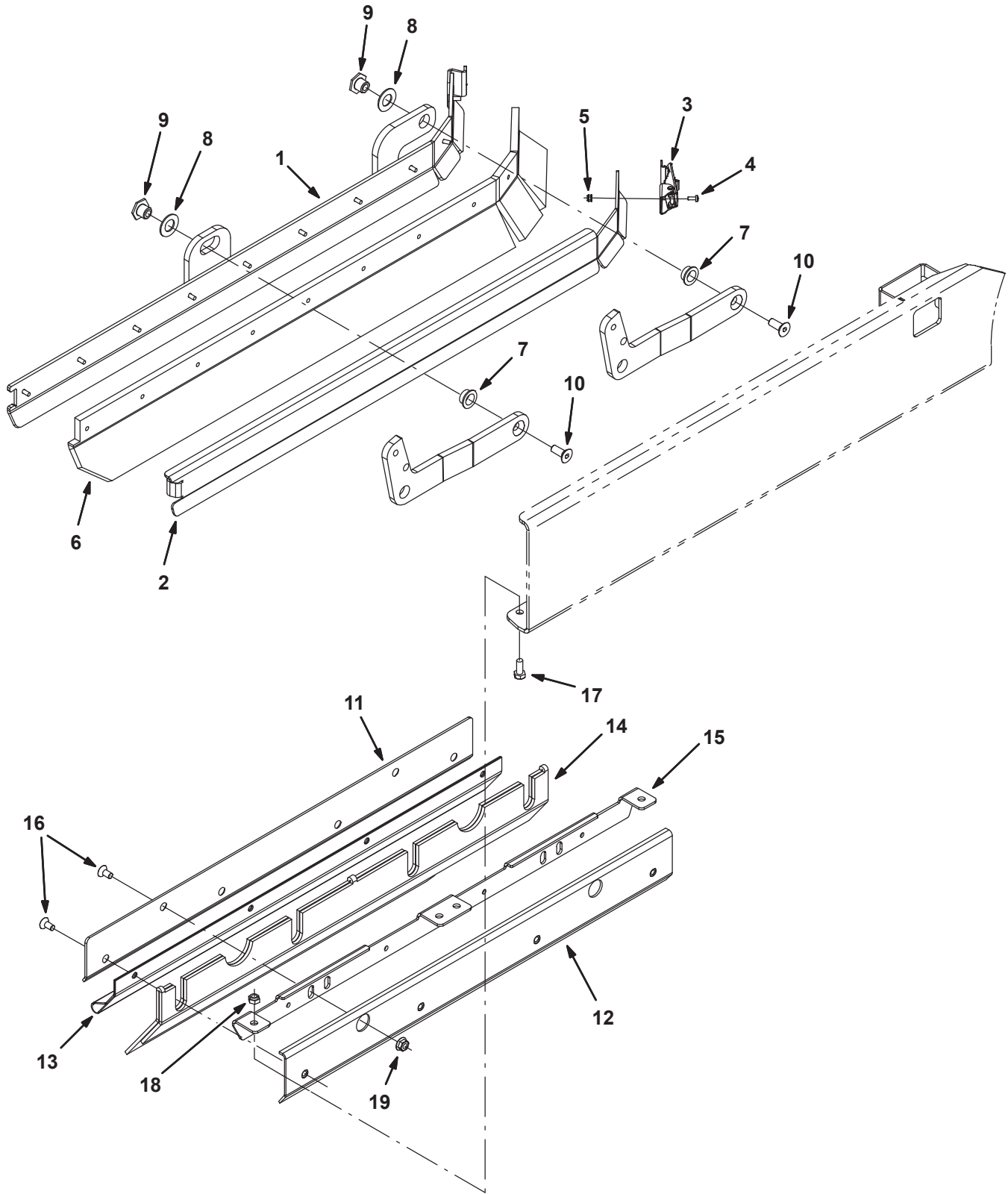


Fig. 41 – Squeegee Group, Left Side

Ref.	Part No.	Serial Number	Description	Qty.
1	1028972	(0000-	) Frame Wldt, Sqge, Lh	1
2	1028979	(0000-	) Retainer, Sqge, Side, Lh	1
3	384418	(0000-	) Latch, Door [Southco 91-562-07]	1
4	49697	(0000-	) Screw, Pan, M4 X 0.7 X 10, Ss	2
5	33932	(0000-	) Nut, Hex, Lock, M4 X 0.7, NI, Ss	2
6	1031011	(0000-	) Blade, Sqge, .38 3.55w 038.3l, Linatex	1
6	1031823	(0000-	) Blade, Sqge, .38 3.55w 038.3l, Ure (Option)	1
7	25735	(0000-	) Bushing, Flng, 0.63b 0.75d 0.38l	2
8	64425	(0000-	) Washer, Thrust, 0.61b 1.25d .06, Fgl	2
9	1022846	(0000-	) Nut, T, M10 X 1.50 X 15.8od X 13.0l	1
10	09081	(0000-	) Screw, Flt, M10 X 1.5 X 25, 10.9	2
11	1024584	(0000-	) Bracket, Mtg, Skirt, Brush Door	1
12	1024651	(0000-	) Bracket, Mtg, Skirt, Door	1
13	1024586	(0000-	) Skirt, Neo, .06, 06.85w 27.95l, 08 Hole	1
14	1019295	(0000-	) Skirt, Neo, .18, 10.37w 27.95l, 12 H&S	1
15	1025151	(0000-	) Bracket, Mtg, Skirt, Door, Brush	1
16	222463	(0000-	) Screw, Flt, M8 X 1.25 X 20, Blk	6
17	393135	(0000-	) Screw, Btn, M8 X 1.25 X 20, Blk	4
18	08713	(0000-	) Nut, Hex, Lock, M8 X 1.25, NI, Ss	4
19	07791	(0000-	) Nut, Hex, Flng, M8 X 1.25	2

**Fig. 42 – Squeegee Lift Group, Left Side**

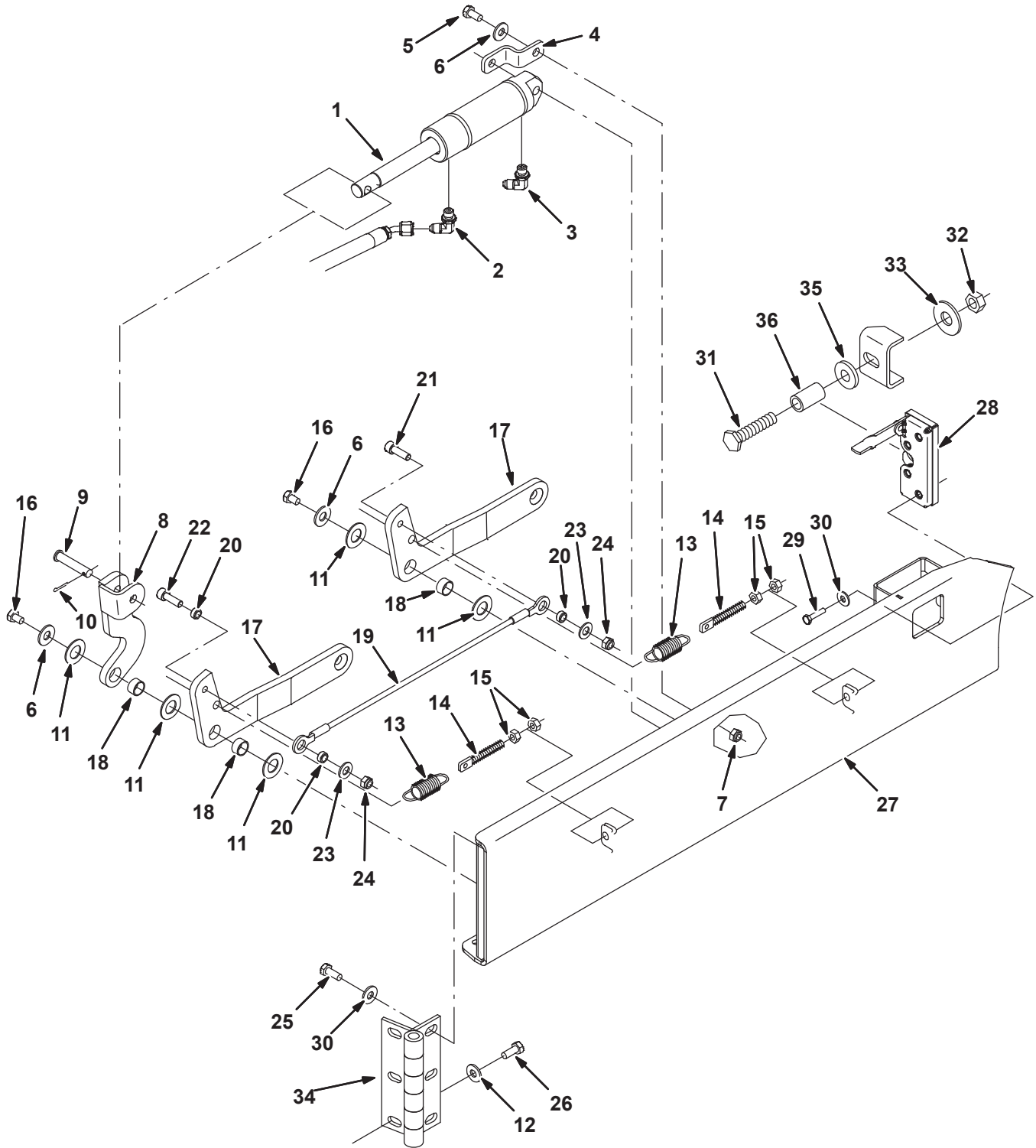


Fig. 42 – Squeegee Lift Group, Left Side

Ref.	Part No.	Serial Number	Description	Qty.
1	1038137	(0000-	) Cylinder, Hyd, 1.5b 07.8l 02.80strk 2500	1
2	77097	(0000-	) Fitting, Hyd, E90, Jm04/Om04	1
3	1028635	(0000-	) Fitting, Hyd, Rst, Spcl	1
4	1022825	(0000-	) Bracket, Mtg, Cyl	1
5	08716	(0000-	) Screw, Hex, M6 X 1.00 X 20, Ss	1
6	01685	(0000-	) Washer, Flat, 0.31, Ss	3
7	08713	(0000-	) Nut, Hex, Lock, M8 X 1.25, NI, Ss	1
8	1022978	(0000-	) Arm Wldt, Lift, Sqge, Lh	1
9	17461	(0000-	) Pin, Clevis, 0.37D X 1.75L	1
10	08182	(0000-	) Pin, Cotter, .125 X 1.00	1
11	64425	(0000-	) Washer, Thrust, 0.61b 1.25d .06, Fgl	5
12	41187	(0000-	) Washer, Flat, Belleville, .38	3
13	87816	(0000-	) Spring, Extn, 0.75od X 0.09wir, 2.5l	2
14	386088	(0000-	) Bolt, Eye, M08 X 1.25 X 070mm, 05.50 Eye	2
15	07786	(0000-	) Nut, Hex, Std, M8 X 1.25, Ss	4
16	09740	(0000-	) Screw, Hex, M8 X 1.25 X 20, Ss	2
17	1023307	(0000-	) Arm, Sqge, Side, Lh	2
18	71607	(0000-	) Bushing, Sleeve, 0.63b 0.72d 0.38l	3
19	81784	(0000-	) Cable, Glv .13d 015.8l .50eye /.50eye	1
20	360801	(0000-	) Sleeve, 0.31b 0.50d 0.3l, Ss	3
21	39308	(0000-	) Screw, Soc, M8 X 1.25 X 25, 12.9	1
22	41445	(0000-	) Screw, Soc, M8 X 1.25 X 35, 12.9	1
23	39349	(0000-	) Washer, Flat, 0.31 Sae	2
24	08709	(0000-	) Nut, Hex, Lock, M8 X 1.25, NI	2
25	09028	(0000-	) Screw, Hex, M10 X 1.5 X 25, Ss	3
26	09740	(0000-	) Screw, Hex, M8 X 1.25 X 20, Ss	6
27	1023314	(0000-	) Door Wldt, Brush, Lh	1
28	59195	(0000-	) Latch, Hook	1
29	09007	(0000-	) Screw, Hex, M6 X 1.0 X 25, Ss	2
30	41185	(0000-	) Washer, Flat, Belleville, .25	5
31	379870	(0000-	) Screw, Hex, M12 X 1.75 X 55, Ss	1
32	07788	(0000-	) Nut, Hex, Std, M12 X 1.75, Ss	1
33	41619	(0000-	) Washer, Flat, 0.56b 1.38d .11, Ss	1
34	1024576	(0000-	) Hinge, .50pin .19 4.0w 06.0l 3/0.44sl	1
35	36328	(0000-	) Washer, Flat, Belleville, .50	1
36	1039348	(0000-	) Sleeve, 0.49b 0.68d 1.2l [304ss]	1

**Fig. 43 – Solution Tank Group**

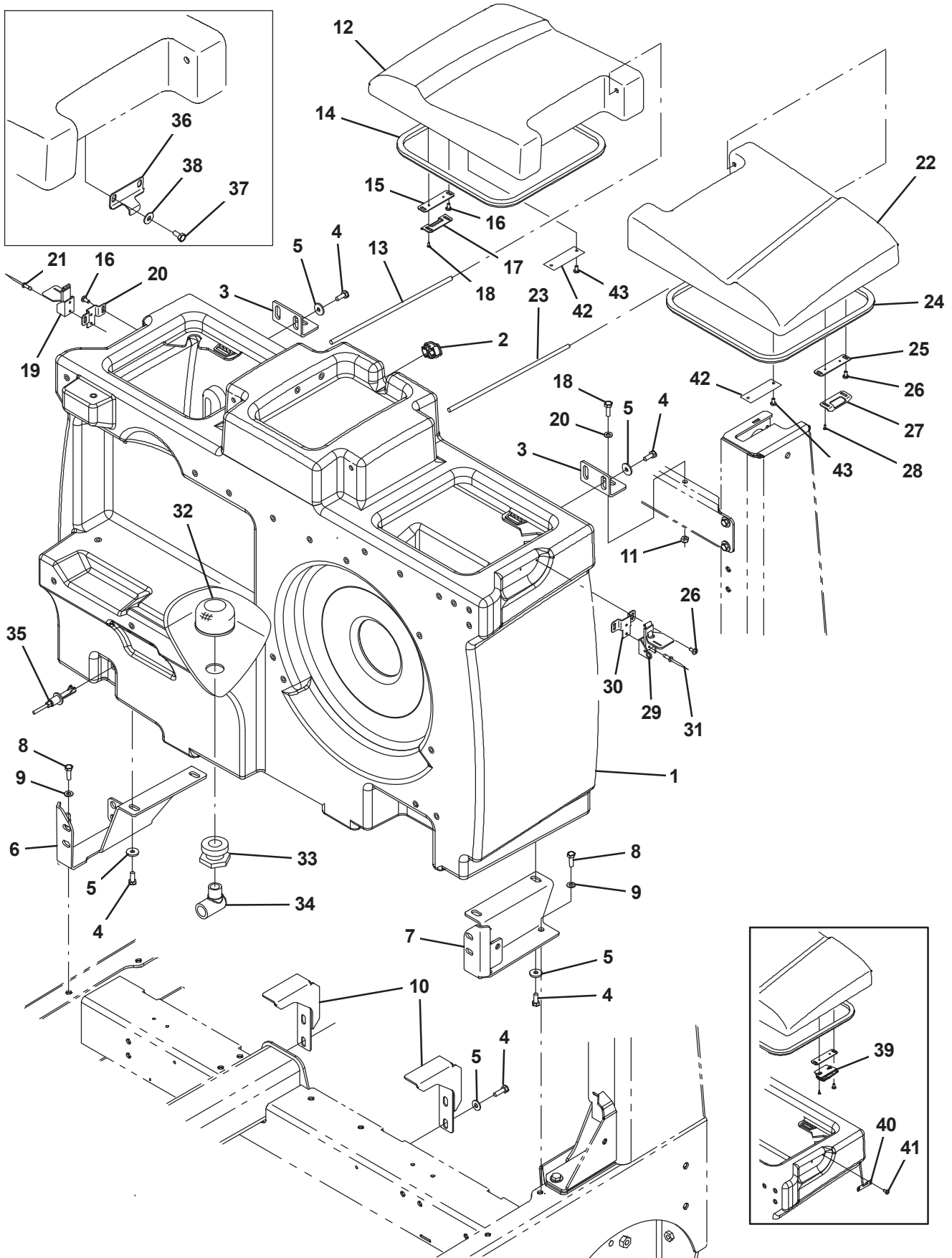


Fig. 43 – Solution Tank Group

Ref.	Part No.	Serial Number	Description	Qty.
1	1027381	(xxxx-	) Tank, Soltn, W/ Label [M20]	1
1	9004117	(0000-xxxx	) Tank Kit, Soltn, W/ Bracket, Replmt	1
2	390994	(0000-	) Plug, Hole, Soltn Tank, Blk Pyu	1
3	1020209	(0000-	) Angle, Sppt, Tank, Rear	2
4	09740	(0000-	) Screw, Hex, M8 X 1.25 X 20, Ss	12
5	1017218	(0000-	) Washer, Flat, 0.32b 1.00d .12, Ss	12
6	1040306	(0000-	) Bracket Wldt, Tank, Soltn, Rh	1
7	1024591	(0000-	) Bracket, Tank, Soltn, Lh	1
8	09010	(0000-	) Screw, Hex, M8 X 1.25 X 25, Ss	4
9	39349	(0000-	) Washer, Flat, 0.31 Sae	4
10	1024389	(0000-	) Bracket, Soltn, Tank, Cntr	2
11	08713	(0000-	) Nut, Hex, Lock, M8 X 1.25, NI, Ss	2
▽	9003071	(0000-	) Cover Kit, Tank, Soltn, Rh, Replmt, Ce	1
▲	12 1031233	(0000-	) Cover, Tank, Soltn, Rh, Trimmed, Ce	1
▲	13 1047098	(0000-	) Bar, Rnd, Plstc, 0.31d 12.5l	1
▲	14 1038805	(0000-	) Seal, Bulb, Str, .50Hi .50W 047.2L, Adh	1
▲	15 1039757	(0070-	) Plate, Mtg, Latch	1
▲	16 382320	(0000-	) Screw, Pan, Phl, 12-16 X 0.50, F/ Plstc	4
▲	17 1048474	(0146-	) Catch, Latch, Tank Cover	1
▲	18 1045964	(0146-	) Screw, Hex, M4 X 0.70 X 10, Fmg, Blk	2
▲	19 367949	(0146-	) Latch	1
▲	20 1048512	(0146-	) Bracket, Mtg, Latch, Tank Cover	1
▲	21 08875	(0146-	) Rivet, Blind, .125d X 0.54 X .25d, Alm	2
▽	9003070	(0000-	) Cover Kit, Tank, Soltn, Lh, Replmt, Ce	1
▲	22 1031235	(0000-	) Cover, Tank, Soltn, Lh, Trimmed, Ce	1
▲	23 1047098	(0000-	) Bar, Rnd, Plstc, 0.31d 12.5l	1
▲	24 1038805	(0000-	) Seal, Bulb, Str, .50Hi .50W 047.2L, Adh	1
▲	25 1039757	(0070-	) Plate, Mtg, Latch	1
▲	26 382320	(0000-	) Screw, Pan, Phl, 12-16 X 0.50, F/ Plstc	4
▲	27 1048474	(0146-	) Catch, Latch, Tank Cover	1
▲	28 1045964	(0146-	) Screw, Hex, M4 X 0.70 X 10, Fmg, Blk	2
▲	29 367949	(0146-	) Latch	1
▲	30 1048512	(0146-	) Bracket, Mtg, Latch, Tank Cover	1
▲	31 08875	(0146-	) Rivet, Blind, .125d X 0.54 X .25d, Alm	2
32	1027290	(0000-	) Filter, Soltn, 20mesh, Pm12 3.1d 02.6l	1
33	377349	(0000-	) Fitting, Plstc, Pf12/Pf12, Bh	1
34	69785	(0000-	) Fitting, Plstc, E90, Pf12/Pm12	1
35	385685	(0000-	) Sensor, Level, Liq, 14vdc 01a .62-11	1
36	1020428	(0000-0069	) Bracket, Latch, Cover	2
37	09744	(0000-0069	) Screw, Hex, M6 X 1.00 X 12, Ss	4
38	01684	(0000-0069	) Washer, Flat, 0.27b 0.69d .05, Ss	4
39	1030617	(0070-0145	) Latch, Cover	2
40	1029748	(0070-0145	) Bracket, Keeper, Latch	2
41	382320	(0070-0145	) Screw, Pan, Phl, 12-16 X 0.50, F/ Plstc	4
42	1017101	(0000-	) Plate, Label, Soltn Tank (ec-H2O only)	2
43	360973	(0000-	) Screw, Pan, 12-16 X 0.50, F/ Plstc (ec-H2O only)	4

Fig. 44 – Solution Tank Drain Group

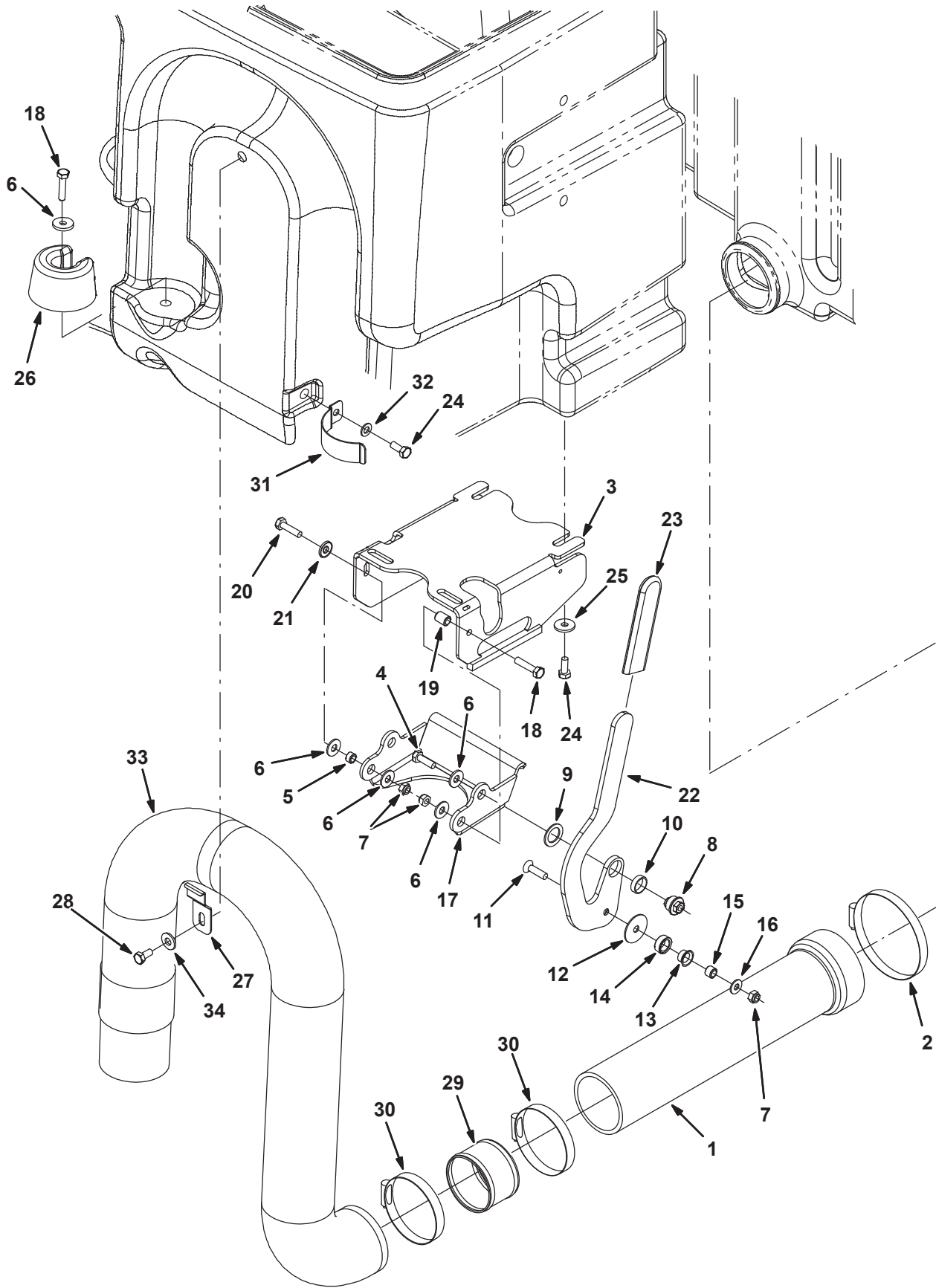




Fig. 44 – Solution Tank Drain Group

Ref.	Part No.	Serial Number	Description	Qty.
1	9003793	(0000-	) Tube Kit, Tank, Soltn, Replmt	1
2	23498	(0000-	) Clamp, Hose, Wormdrive, 3.56-4.50d, .50w	1
3	1042003	(0000-	) Mount Wldt, Valve, Pinch, Rh	1
4	39277	(0000-	) Screw, Hex, M8 X 1.25 X 25, 8.8	1
5	222516	(0000-	) Sleeve, P/M, 0.31b 0.50d 0.3l [430ss]	1
6	32491	(0000-	) Washer, Flat, 0.31, Std	5
7	08713	(0000-	) Nut, Hex, Lock, M8 X 1.25, NI, Ss	3
8	1024599	(0000-	) Bushing, Eccentric, Adj	1
9	1026051	(0000-	) Washer, Flat, 0.79b 1.18d .06, Nyl	1
10	74090	(0000-	) Bushing, Sleeve, 0.75b 0.88d 0.25l	1
11	79506	(0000-	) Screw, Flt, M8 X 1.25 X 30, Ss	1
12	1028701	(0000-	) Washer, Thrust, 0.34b 1.50d .06	1
13	15648	(0000-	) Bushing, Flng, 0.50b 0.59d 0.38l	1
14	1028691	(0000-	) Roller, Brg	1
15	1028690	(0000-	) Tube, 0.50d 0.32b 00.4l, Ss	1
16	1017218	(0000-	) Washer, Flat, 0.32b 1.00d .12, Ss	1
17	1024535	(0000-	) Arm, Pinch	1
18	06955	(0000-	) Screw, Hex, M8 X 1.25 X 35, 8.8	2
19	80395	(0000-	) Sleeve, P/M, 0.31b 0.50d 0.7l [430ss]	1
20	76570	(0000-	) Screw, Hex, M8 X 1.25 X 30, 8.8	1
21	41186	(0000-	) Washer, Flat, Belleville, .31	1
22	1026727	(0000-	) Handle, Valve, Pinch, Rh	1
23	1023502	(0000-	) Grip, Handle	1
24	09740	(0000-	) Screw, Hex, M8 X 1.25 X 20, Ss	5
25	1017218	(0000-	) Washer, Flat, 0.32b 1.00d .12, Ss	4
26	1022137	(0000-	) Plug, Hose, Pyu	1
27	1025480	(0000-	) Bracket, Retaining, Hose	1
28	15675	(0000-	) Screw, Hex, M8 X 1.25 X 16, Ss	1
29	1041953	(0000-	) Tube, 2.90id 3.00od 02.4l, Ss	2
30	43555	(0000-	) Clamp, Hose, Wormdrive, 2.50-3.50d, .50w	2
31	1024558	(0000-	) Strap, Retaining, Hose	1
32	39349	(0000-	) Washer, Flat, 0.31 Sae	1
33	1019424	(0000-	) Hose, Drain, 3.00id X 48.0l	1
34	01685	(0000-	) Washer, Flat, 0.31, Ss	2

**Fig. 45 – Solution Control Group**

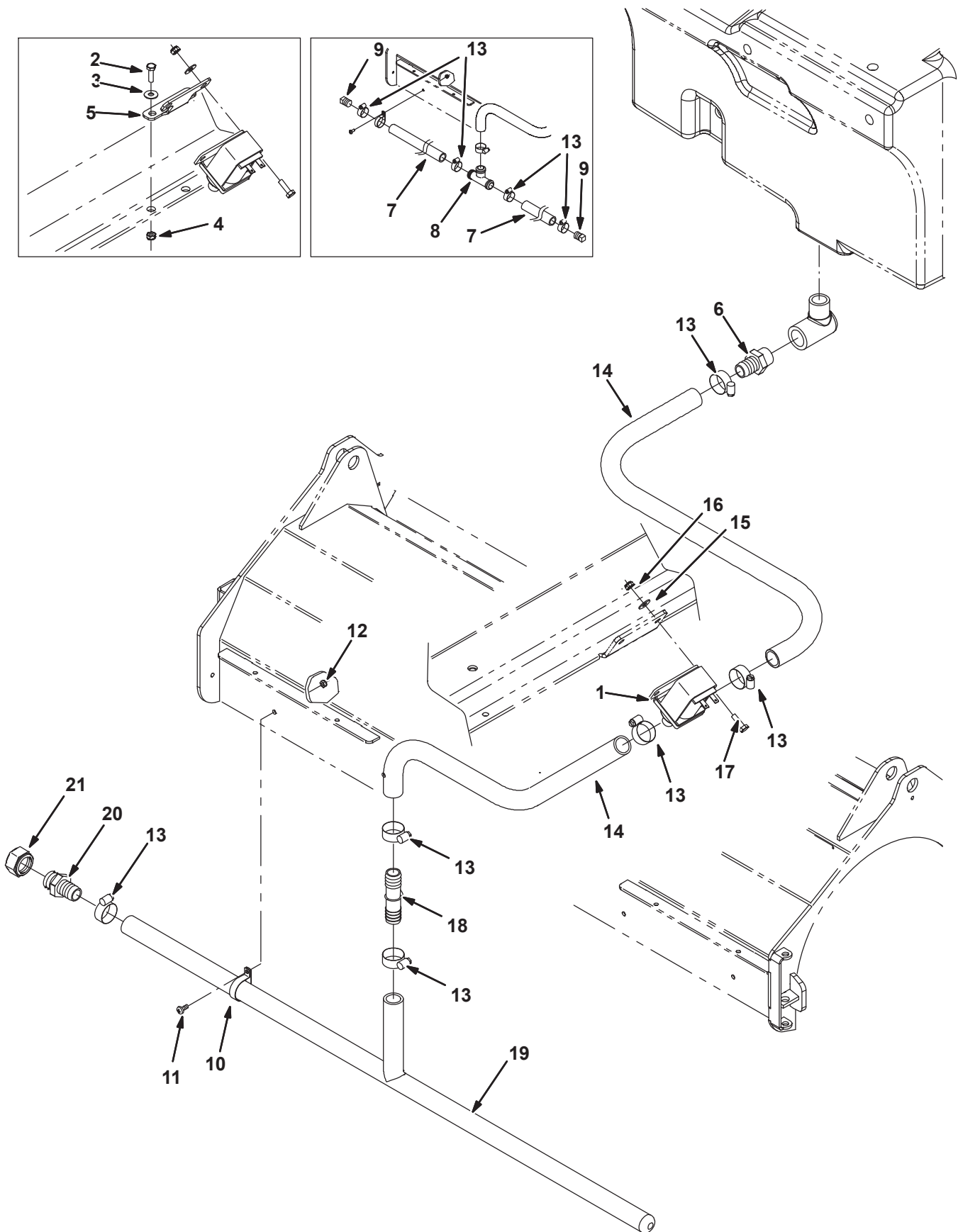


Fig. 45 – Solution Control Group

Ref.	Part No.	Serial Number	Description	Qty.
1	1022088	(0000-	) Valve Assy, Water, Solenoid , 12vdc	1
2	08716	(0000-xxxx	) Screw, Hex, M6 X 1.0 X 20, Ss	2
3	01684	(0000-xxxx	) Washer, Flat, 0.25, Ss	2
4	08712	(0000-xxxx	) Nut, Hex, Lock, M6 X 1.0, Ss, NI	2
5	1028074	(0000-xxxx	) Bracket, Mtg, Valve	1
6	79273-2	(0000-	) Fitting, Plstc, Str, Bm12/Pm12	1
7	1029185	(0000-0056	) Tube, Distribution, Water	2
8	41315	(0000-0056	) Fitting, Plstc, Tee, Bm12/Bm12/Bm12	1
9	17521	(0000-0056	) Fitting, Pipe, Plug, Pm08, Sq Head	2
10	50544	(0000-	) Clamp, Cable, Ss, 1.12d X 0.38w, 1h	6
11	09200	(0000-	) Screw, Pan, M5 X 0.8 X 12, Ss	6
12	09739	(0000-	) Nut, Hex, Lock, M5 X 0.8, NI, Ss	6
13	63810	(0000-	) Clamp, Hose, Wormdrive, 0.56-1.06d, .56w	8
14	1015045	(0000-	) Hose, Afmkt, Pvc, Brd 0.75id 08ft	1
15	01684	(0000-	) Washer, Flat, 0.25, Ss	2
16	08712	(0000-	) Nut, Hex, Lock, M6 X 1.0, Ss, NI	2
17	08716	(0000-	) Screw, Hex, M6 X 1.0 X 20, Ss	2
18	1038074	(0057-	) Fitting, Plstc, Str, Bm12/Bm12	1
19	1036997	(0057-	) Manifold, Bar, Spray, 37.5inch	1
20	79273-2	(0057-	) Fitting, Plstc, Str, Bm12/Pm12	1
21	1039064	(0057-	) Fitting, Plstc, Cap, Pf12 Hex	1

Fig. 46 - Recovery Tank Group

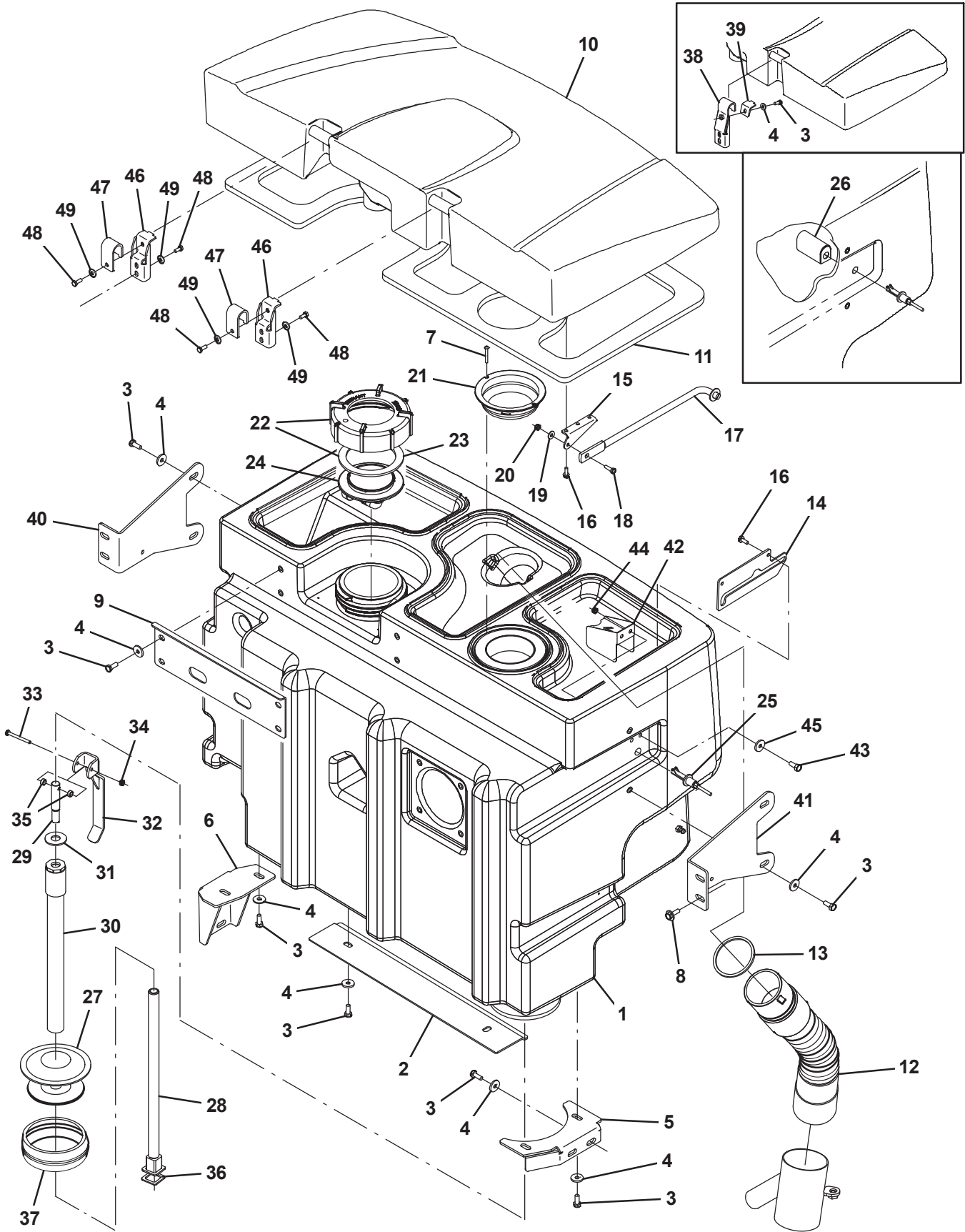


Fig. 46 – Recovery Tank Group

Ref.	Part No.	Serial Number	Description	Qty.	
1	1021419	(0000-	) Tank, Recvy, Trimmed	1	
2	1024403	(0000-	) Plate, Tank, Bottom	1	
3	09740	(0000-	) Screw, Hex, M8 X 1.25 X 20, Ss	17	
4	1017218	(0000-	) Washer, Flat, 0.32b 1.00d .12, Ss	15	
5	1020335	(0000-	) Bracket, Sppt, Tank, Lh	1	
6	1020331	(0000-	) Bracket, Sppt, Tank, Rh	1	
7	382320	(0000-	) Screw, Pan, #12-16 X 0.50, F/ Plstc	2	
8	1037346	(0000-	) Screw, Hex, M8 X 1.25 X 25, 9.8, Sems	4	
9	1021090	(0000-	) Plate, Sppt, Tank	1	
10	1022167	(0000-	) Cover, Tank, Recvy, Trimmed	1	
11	1021879	(0000-	) Gasket, Cover, Recvy Tank	1	
12	1031610	(0000-	) Hose Assy, Sqge	1	
13	1021920	(0000-	) Gasket, 3.23id 3.63od .16th, Ure	1	
14	1025620	(0000-	) Plate, Mtg, Prop Rod	1	
15	1025619	(0000-	) Bracket, Mtg, Prop Rod	1	
16	1046798	(0000-	) Screw, Hex, .25-14 X 0.75, Fmg/Ab, Ss	4	
17	54615	(0000-	) Arm Wldt, Safety, Sppt, Seat, .38d 10.11	1	
18	08716	(0000-	) Screw, Hex, M6 X 1.0 X 20, Ss	1	
19	01684	(0000-	) Washer, Flat, 0.25, Ss	1	
20	08712	(0000-	) Nut, Hex, Lock, M6 X 1.0, Ss, NI	1	
21	1026014	(0000-	) Screen, Vacuum	1	
▽	22	24358	(0000-	) Cap Assy, Tank, Drain	1
▲	23	1031699	(0000-	) Gasket, 4.05id 5.29od .19 [Buna]	1
	24	86636	(0000-	) Cover, Tank	1
	25	385685	(0000-	) Sensor, Level, Liq, 14vdc 01a .62-11	1
	26	9003449	(0000-0052	) Cover Kit, Switch, Float, Repair	1
▽		9003313	(0000-	) Plug Kit, Drain, Recvy, Ci [M20 & T20]	1
▲	27	1022370	(0000-	) Plug, Drain, Expandable, 4.75-6.00	1
▲	28	1028328	(0000-	) Tube Wldt, Plug, Drain	1
▲	29	1028173	(0000-	) Pin, Lift, Drain	1
▲	30	1028570	(0000-	) Tube Assy, Plug, Drain	1
▲	31	1028522	(0000-	) Washer, Flat, .78b 1.75d .18, Ss	1
▲	32	1028211	(0000-	) Handle Wldt, Drain	1
▲	33	58979	(0000-	) Screw, Hex, M6 X 1.0 X 55, Ss	1
▲	34	08712	(0000-	) Nut, Hex, Lock, M6 X 1.0, Ss, NI	1
▲	35	360801	(0000-	) Sleeve, 0.31b 0.50d 0.3l, Ss	2
▲	36	1035044	(0000-	) Seal, Shaft, Drain Plug	1
▲	37	1039652	(0000-	) Seal, Plug, Drain, Nitrile	1
	38	1020065	(0000-xxxx	) Bracket, Mtg, Cover (Replaced by 9003893)	2
	39	1020263	(0000-xxxx	) Bracket, Retaining, Cover (Replaced by 9003893)	2
	40	1038941	(0000-	) Bracket, Sppt, Tank, Rh	1
	41	1038927	(0000-	) Bracket, Sppt, Tank, Lh	1
	42	1037816	(0053-	) Bracket, Protector, Float Switch	1
	43	09007	(0053-	) Screw, Hex, M6 X 1.00 X 25, Ss	2
	44	08712	(0053-	) Nut, Hex, Lock, M6 X 1.00, Ss, NI	2
	45	76426	(0053-	) Washer, Sealing, 0.28b 0.75d Ss, Neo	2
	46	1039072	(xxxx-	) Bracket, Sppt, Cover, Tank, Recvy	2
	47	1039049	(xxxx-	) Bracket, Mtg, Cover, Recvy Tank	2
	48	16735	(xxxx-	) Screw, Hex, M8 X 1.25 X 16, 8.8	6
	49	32491	(xxxx-	) Washer, Flat, 0.31, Std	6

**Fig. 47 – Recovery Tank Drain Group**

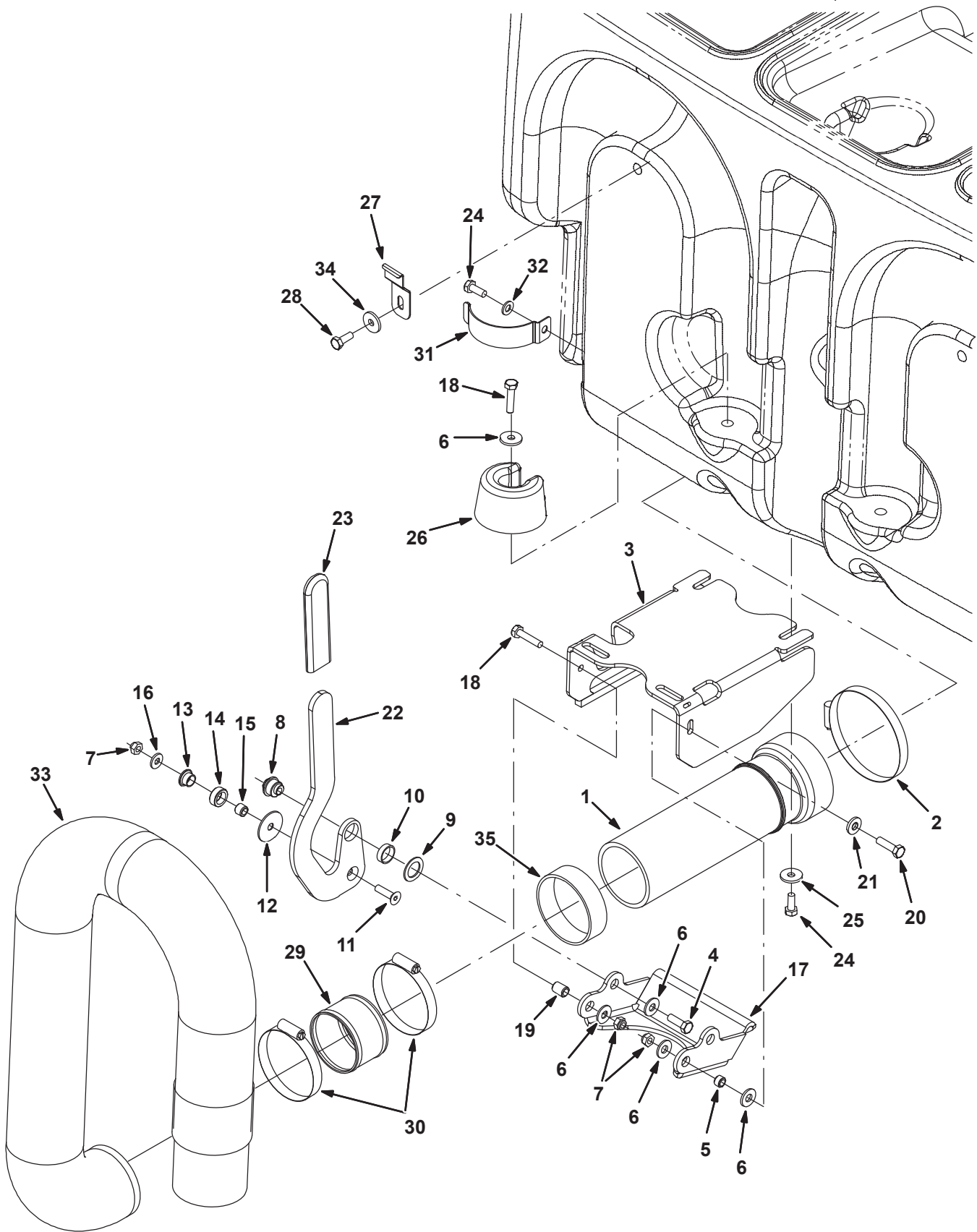


Fig. 47 – Recovery Tank Drain Group

Ref.	Part No.	Serial Number	Description	Qty.
1	9003794	(0000-	) Tube Kit, Tank, Recvy, Replmt	1
2	23498	(0000-	) Clamp, Hose, Wormdrive, 3.56-4.50d, .50w	1
3	1042010	(0000-	) Mount Wldt, Valve, Pinch, Lh	1
4	39277	(0000-	) Screw, Hex, M8 X 1.25 X 25, 8.8	1
5	222516	(0000-	) Sleeve, P/M, 0.31b 0.50d 0.3l [430ss]	1
6	32491	(0000-	) Washer, Flat, 0.31, Std	5
7	08713	(0000-	) Nut, Hex, Lock, M8 X 1.25, NI, Ss	3
8	1024599	(0000-	) Bushing, Eccentric, Adj	1
9	1026051	(0000-	) Washer, Flat, 0.79b 1.18d .06, Nyl	1
10	74090	(0000-	) Bushing, Sleeve, 0.75b 0.88d 0.25l	1
11	79506	(0000-	) Screw, Flt, M8 X 1.25 X 30, Ss	1
12	1028701	(0000-	) Washer, Thrust, 0.34b 1.50d .06	1
13	15648	(0000-	) Bushing, Flng, 0.50b 0.59d 0.38l	1
14	1028691	(0000-	) Roller, Brg	1
15	1028690	(0000-	) Tube, 0.50d 0.32b 00.4l, Ss	1
16	1017218	(0000-	) Washer, Flat, 0.32b 1.00d .12, Ss	1
17	1024535	(0000-	) Arm, Pinch	1
18	06955	(0000-	) Screw, Hex, M8 X 1.25 X 35, 8.8	2
19	80395	(0000-	) Sleeve, P/M, 0.31b 0.50d 0.7l [430ss]	1
20	76570	(0000-	) Screw, Hex, M8 X 1.25 X 30, 8.8	1
21	41186	(0000-	) Washer, Flat, Belleville, .31	1
22	1027039	(0000-	) Handle, Valve, Pinch, Lh	1
23	1023502	(0000-	) Grip, Handle	1
24	09740	(0000-	) Screw, Hex, M8 X 1.25 X 20, Ss	5
25	1017218	(0000-	) Washer, Flat, 0.32b 1.00d .12, Ss	2
26	1022137	(0000-	) Plug, Hose, Pyu	2
27	1025480	(0000-	) Bracket, Retaining, Hose	1
28	15675	(0000-	) Screw, Hex, M8 X 1.25 X 16, Ss	1
29	1041953	(0000-	) Tube, 2.90id 3.00od 02.4l, Ss	1
30	43555	(0000-	) Clamp, Hose, Wormdrive, 2.50-3.50d, .50w	2
31	1024558	(0000-	) Strap, Retaining, Hose	1
32	39349	(0000-	) Washer, Flat, 0.31 Sae	1
33	1019424	(0000-	) Hose, Drain, 3.00id X 48.0l	1
34	01685	(0000-	) Washer, Flat, 0.31, Ss	2
35	1031309	(0000-	) Tube, Acrylic, Hose, Pinch	1

**Fig. 48 – Vacuum Fan Group, Scrubbing**

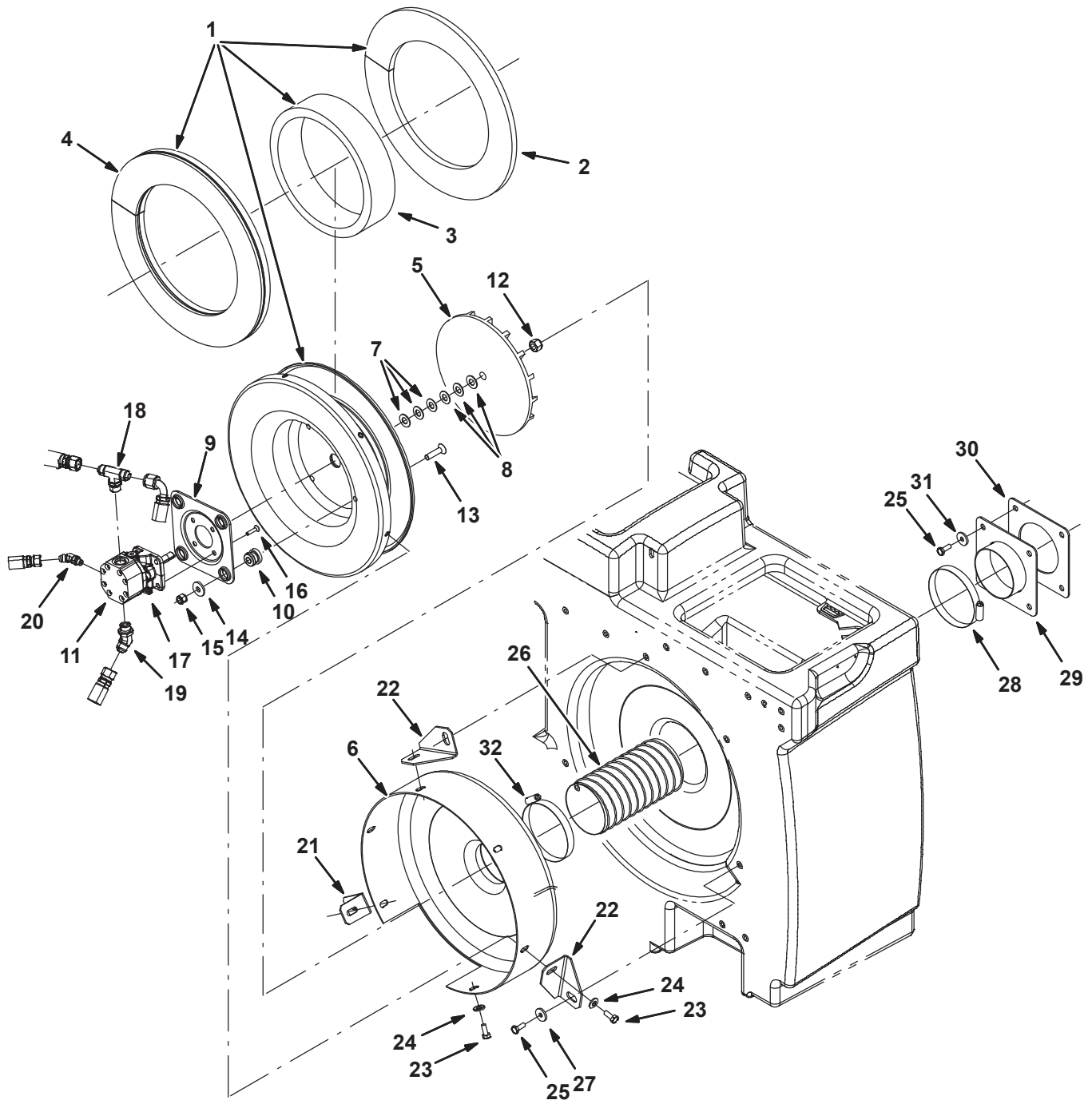




Fig. 48 – Vacuum Fan Group, Scrubbing

Ref.	Part No.	Serial Number	Description	Qty.
▽	9003455	(0000-	) Fan Kit, Scrub, Replmt [M20/T20]	1
▲▽	1 9002684	(0000-	) Housing Assy, Vacfan, Scrbr	1
▲▲	2 1025888	(0000-	) Insulation, Flame-Retardant, 0.50	1
▲▲	3 1025887	(0000-	) Insulation, Flame-Retardant, 0.75-0.88	1
▲▲	4 1025872	(0000-	) Insulation, Flame-Retardant, 0.75-0.88	1
▲	5 03922	(0000-	) Impeller, 9.5d, 18 Bl	1
▲	6 57189	(0000-	) Housing Wldt, Vacfan, Front [528]	1
▲	7 75456-3	(0000-	) Shim, Washer, 0.88d 0.51b .020	3
▲	8 75456-4	(0000-	) Shim, Washer, 0.88d 0.51b .060	3
▲	9 54275A	(0000-	) Bracket, Mtg, Motor	1
▲	10 54274	(0000-	) Isolator, Vib, Bshg, 1.1d 0.6l .4b 0.78h	4
▲▽	11 9003461	(0000-	) Motor Kit, Replmt [M20&T20]	1
▲▲	00954	(0000-	) Key, Sq, 0.12 X 0.12, 1.00l (Included With Motor)	1
▲▲	74233	(0000-	) Kit, Seal, Motor, Hyd, Gear[Barns]	1
▲▲	12 41130	(0000-	) Nut, Low Crown, .50-20	1
▲▲	13 54861	(0000-	) Screw, Flt, .38-16 X 1.50, Al	4
▲▲	14 1014563	(0000-	) Washer, Flat, 0.40b 1.12d .12, Ss	4
▲▲	15 36643	(0000-	) Nut, Hex, Lock, .38-16, NI, Thin	4
▲▲	16 39534	(0000-	) Screw, Flt, .25-20 X 1.00, Al	4
▲▲	17 32981	(0000-	) Nut, Hex, Lock, .25-20, NI	4
▲▲	18 49933	(0000-	) Fitting, Hyd, Tee, Jm08/Jm08/Om08, Br	1
▲▲	19 42226	(0000-	) Fitting, Hyd, E45, Jm08/Om08	1
▲▲	20 392609	(0000-	) Fitting, Hyd, E45, Jm06/Om04	1
▲	21 1020320	(0000-	) Angle, Sppt, Fan	1
▲	22 1024891	(0000-	) Bracket, Mtg, Fan	2
▲	23 16931	(0000-	) Screw, Hex, M8 X 1.25 X 20, 8.8	6
▲	24 41186	(0000-	) Washer, Flat, Belleville, .31	6
	25 09740	(0000-	) Screw, Hex, M8 X 1.25 X 20, Ss	7
	26 1022377	(0000-	) Hose, Air-Intk, Flex 4.00id 18.0l	1
	27 1014563	(0000-	) Washer, Flat, 0.40b 1.12d .12, Ss	3
	28 79380	(0000-	) Clamp, Hose, Wormdrive, 3.75-4.62d, .62w	1
	29 1023754	(0000-	) Plate Wldt, Hose, Vacuum	1
	30 1024853	(0000-	) Gasket, Plt, Hose, Vacuum	1
	31 1017218	(0000-	) Washer, Flat, 0.32b 1.00d .12, Ss	4
	32 23498	(0000-	) Clamp, Hose, Wormdrive, 3.56-4.50D, .50W	1

Fig. 49 – Vacuum Fan Group, Sweeping

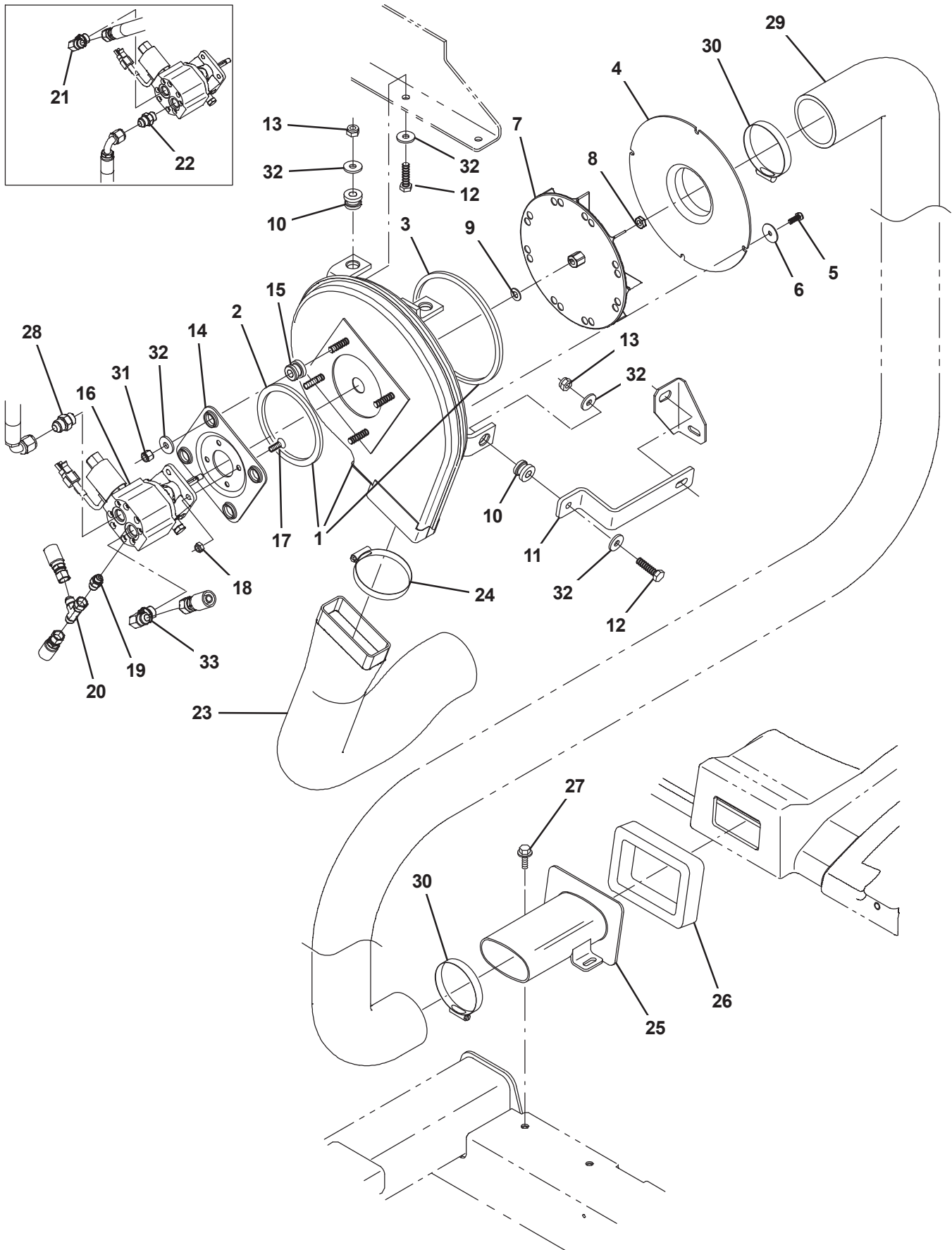


Fig. 49 – Vacuum Fan Group, Sweeping

	Ref.	Part No.	Serial Number	Description	Qty.
▽	1	9002683	(0000-	) Housing Assy, Vacfan, Swpr	1
▲	2	59967	(0000-	) Seal, Ure, 0.38 0.75w 13.2l Adh	1
▲	3	59735	(0000-	) Seal, Ure, 0.38 0.75w 33.0l Adh	1
	4	1018216	(0000-	) Fan Wldt, Vac, Inlet	1
	5	34323	(0000-	) Screw, Hex, .25-20 X 0.75, NI	4
	6	41178	(0000-	) Washer, Flat, 0.25 Fender	4
	7	74454	(0000-	) Impeller, 9.00d X 1.40w X 0.376b	1
	8	31241	(0000-	) Nut, Hex, Lock, .31-24, NI, Thin	1
	9	32485	(0000-	) Washer, Flat, 0.38 Sae	1
	10	59649	(0000-	) Isolator, Vib, Bshg, 1.1d 0.6l .4b 0.78h	3
	11	1034388	(0000-	) Bar, Isolator, Vacfan [M20 2007]	1
	12	39285	(0000-	) Screw, Hex, M10 X 1.5 X 40, 8.8	3
	13	41430	(0000-	) Nut, Hex, Lock, M10 X 1.5, NI	3
	14	54275A	(0000-	) Bracket, Mtg, Motor	1
	15	54274	(0000-	) Isolator, Vib, Bshg, 1.1d 0.6l .4b 0.78h	4
	16	53485	(0000-	) Motor, Hyd, Gear, [Ex] .194 R 3000 (See Breakdowns)	1
	17	07810	(0000-	) Screw, Flt, M8 X 1.25 X 25, 10.9	4
	18	08709	(0000-	) Nut, Hex, Lock, M8 X 1.25, NI	4
	19	50960	(0000-	) Fitting, Hyd, Str, Jm06/Om04	1
	20	42215	(0000-	) Fitting, Hyd, Tee, Jf06/Jm06/Jm06, Run	1
	21	44868	(0000-0037	) Fitting, Hyd, E90, Jm08/Om08	1
	22	44869	(0000-0037	) Fitting, Hyd, Str, Jm08/Om08	1
	23	1025756	(0000-	) Muffler, Vacfan, 4.0id	1
	24	23498	(0000-	) Clamp, Hose, Wormdrive, 3.56-4.50d, .50w	1
	25	1025841	(0000-	) Tube, Transition, Casting	1
	26	1018209	(0000-	) Gasket, Hppr, Transition	1
	27	1037346	(0000-	) Screw, Hex, M8 X 1.25 X 25, 9.8, Sems	2
	28	44869	(0038-	) Fitting, Hyd, Str, Jm08/Om08	1
	29	1018252	(0000-	) Hose, Flex, Vacuum, 3.5d 32.0l	1
	30	23498	(0000-	) Clamp, Hose, Wormdrive, 3.56-4.50d, .50w	2
	31	36643	(0000-	) Nut, Hex, Lock, .38-16, NI, Thin	4
	32	1014563	(0000-	) Washer, Flat, 0.40b 1.12d .12, Ss	10
	33	44868	(0038-	) Fitting, Hyd, E90, Jm08/Om08	1

**Fig. 50 – Hydraulic Schematic (0000-0131)**

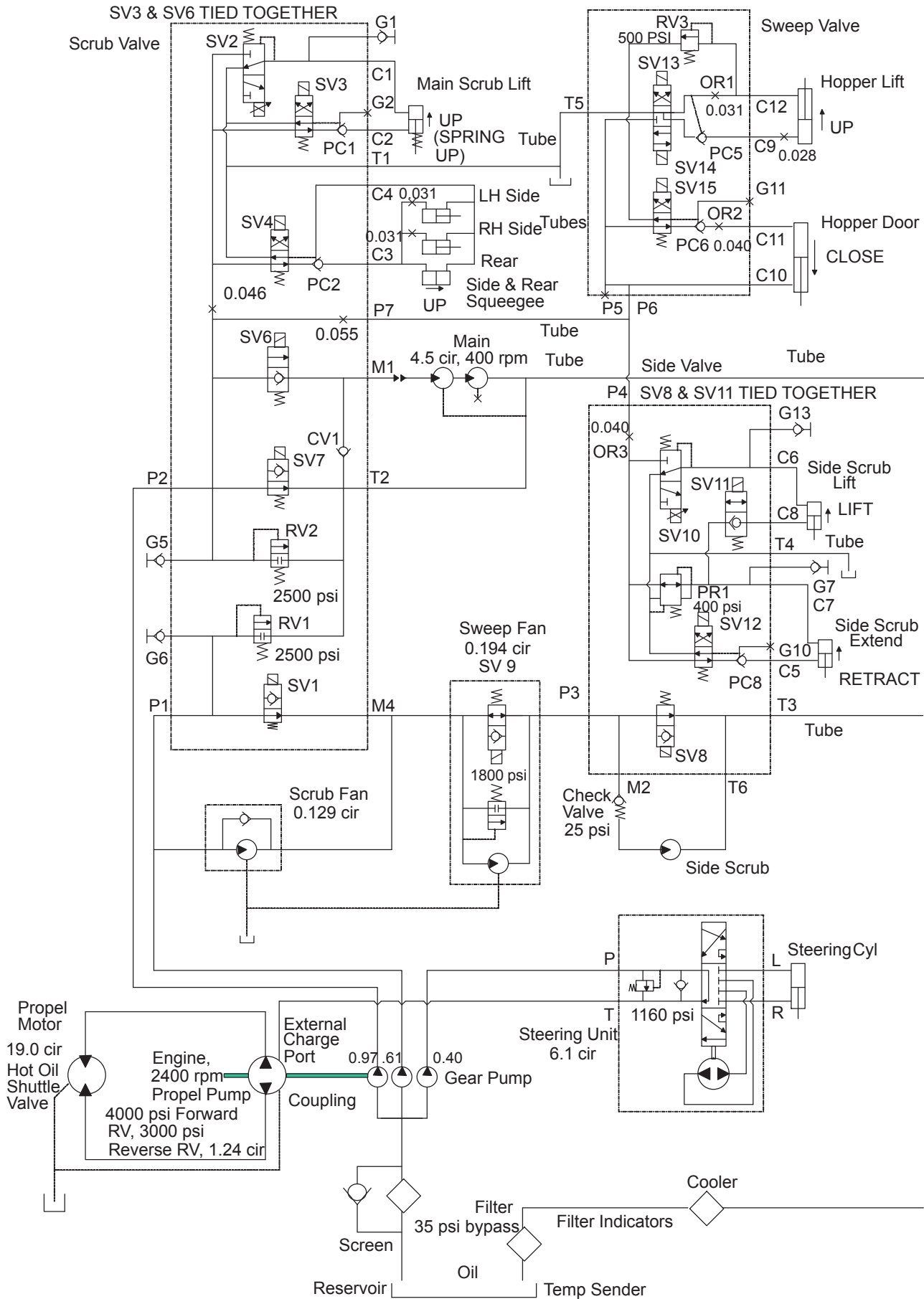
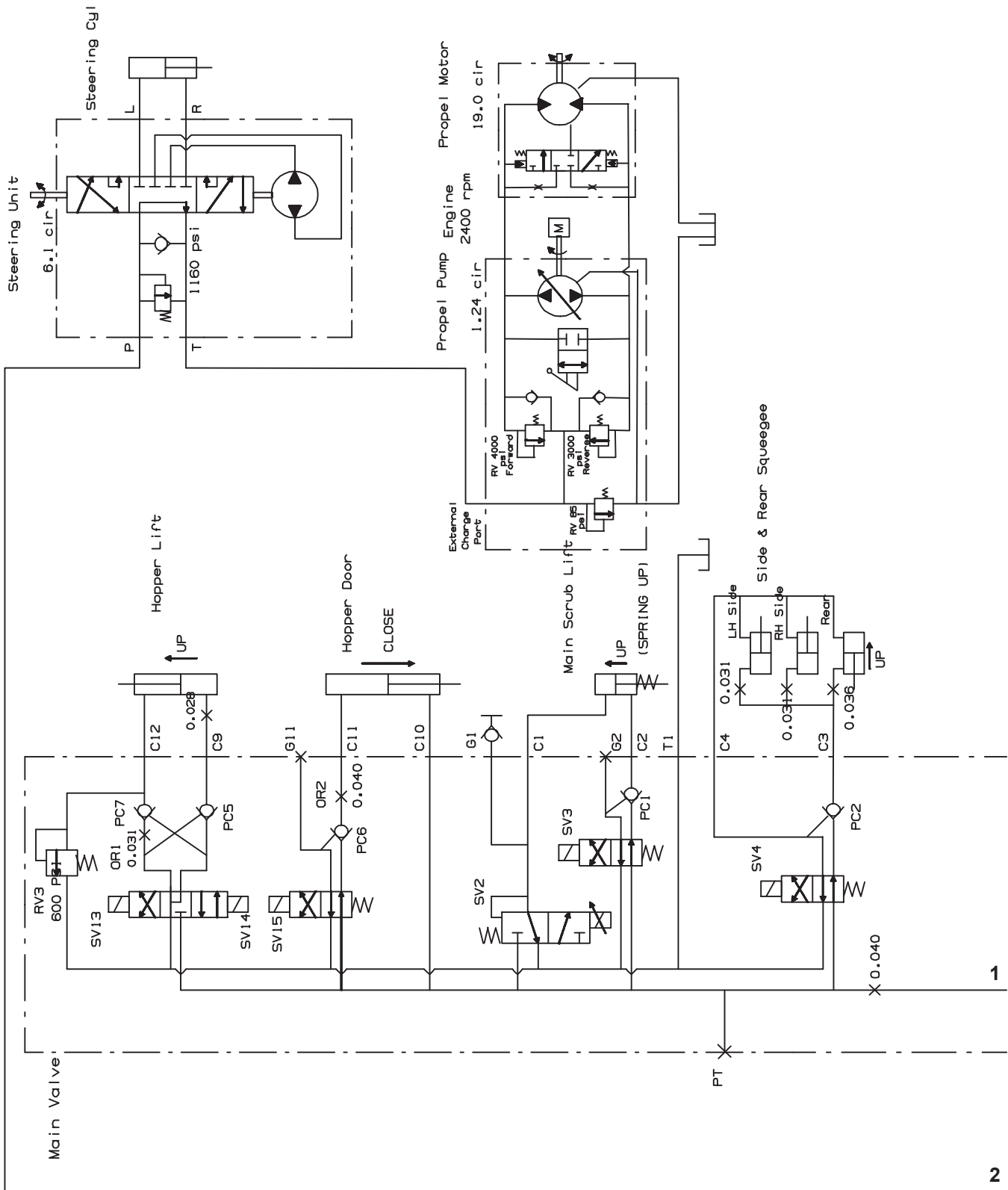


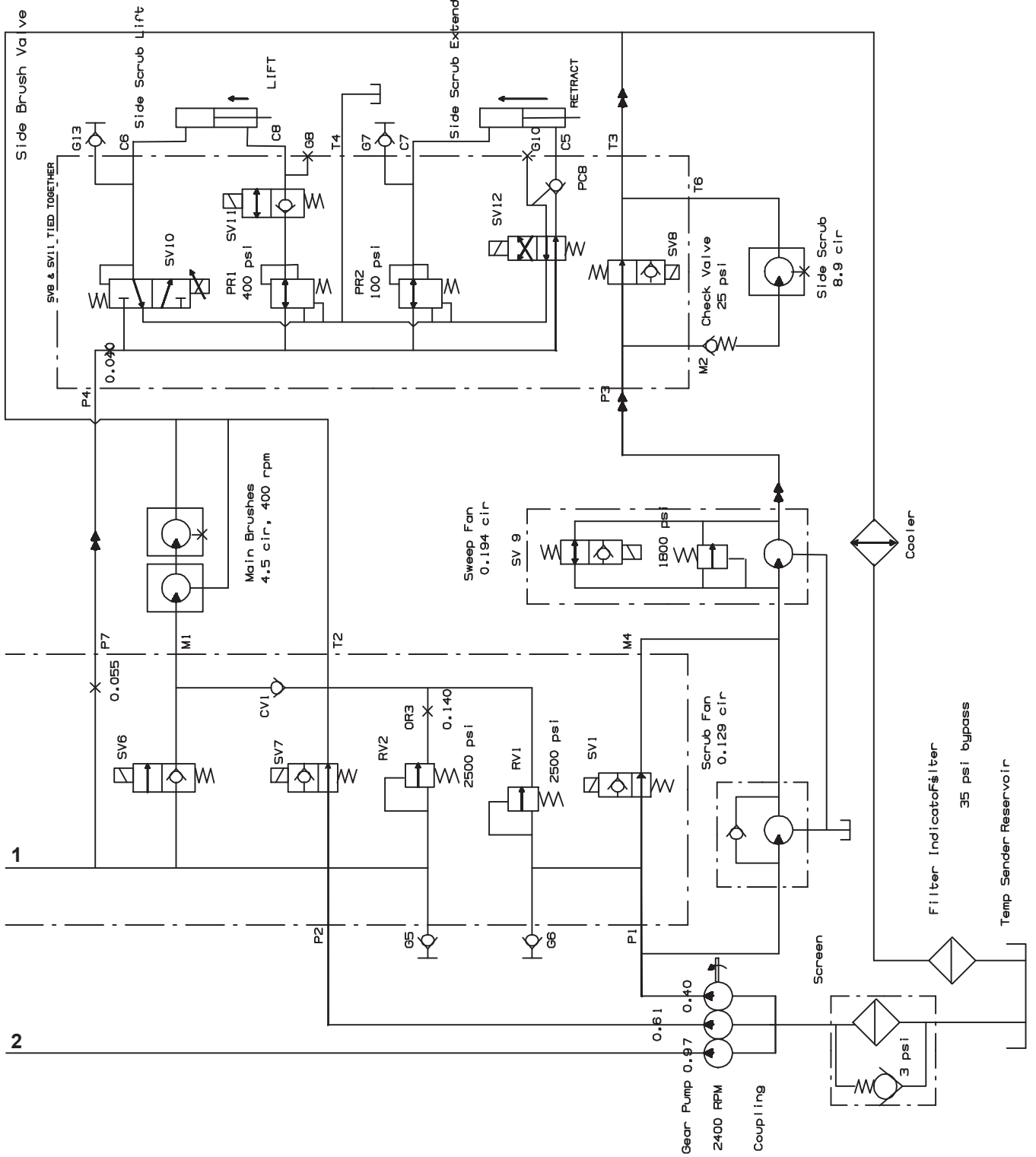


Fig. 51 – Hydraulic Schematic (0132 -00270)



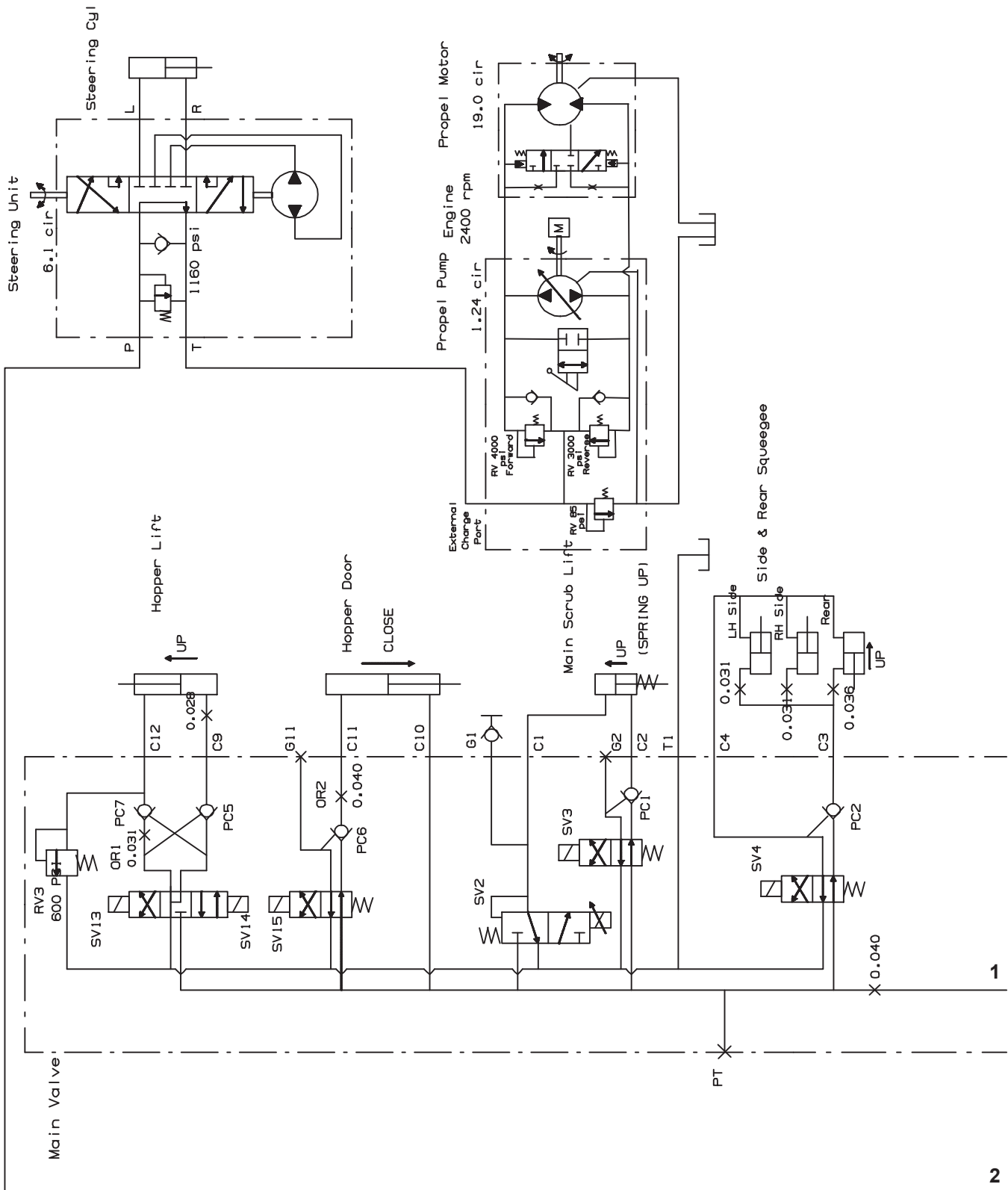
354453, 1018547 - M20

Fig. 51 - Hydraulic Schematic (00132 -00270)



354453, 1018547 - M20

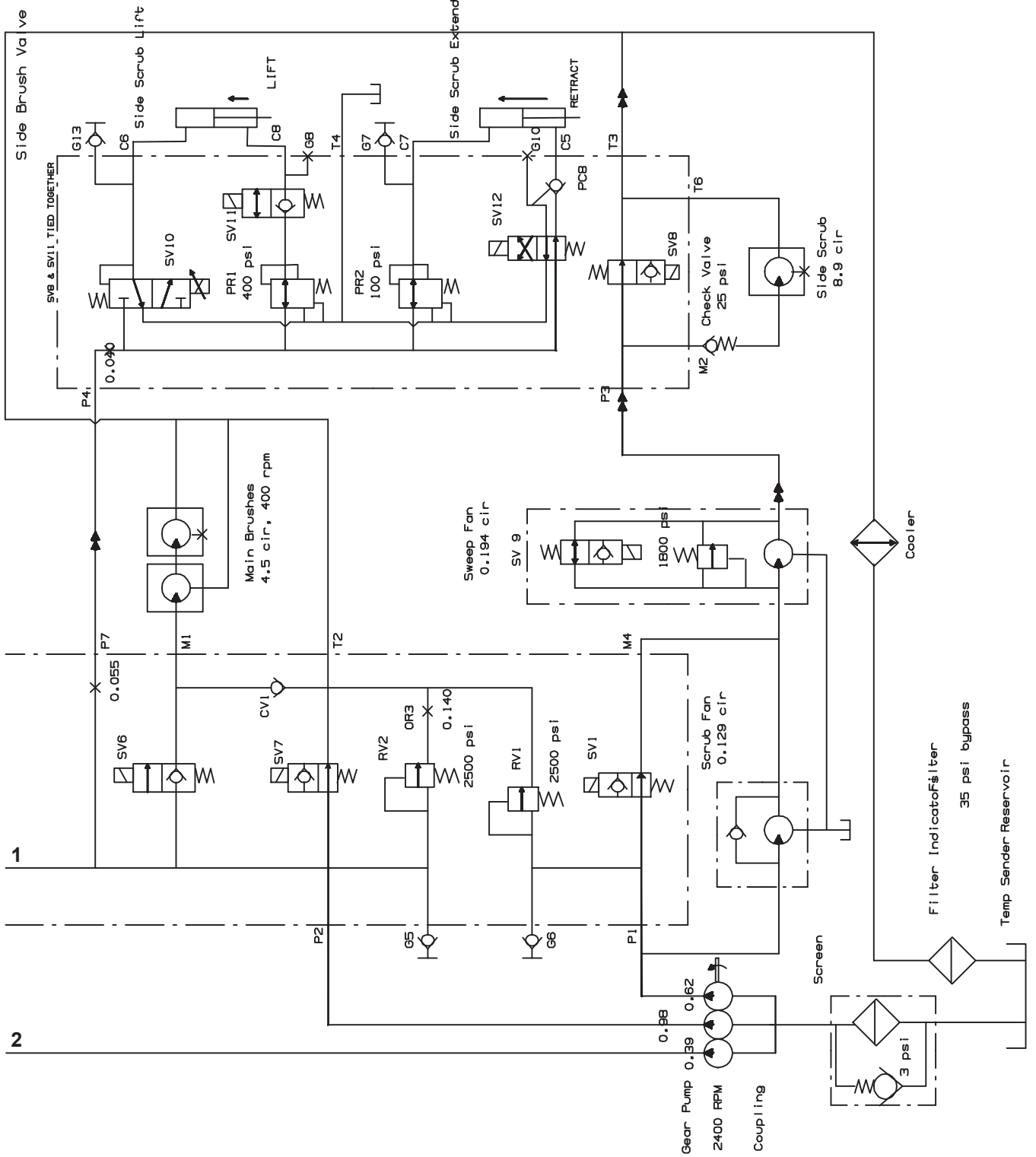
Fig. 52 – Hydraulic Schematic (00271- )



354453, 1018547 – M20



Fig. 52 - Hydraulic Schematic (00271- )



354453, 1018547 - M20

Fig. 53 – Hydraulic Hose Group, Steering and Propel

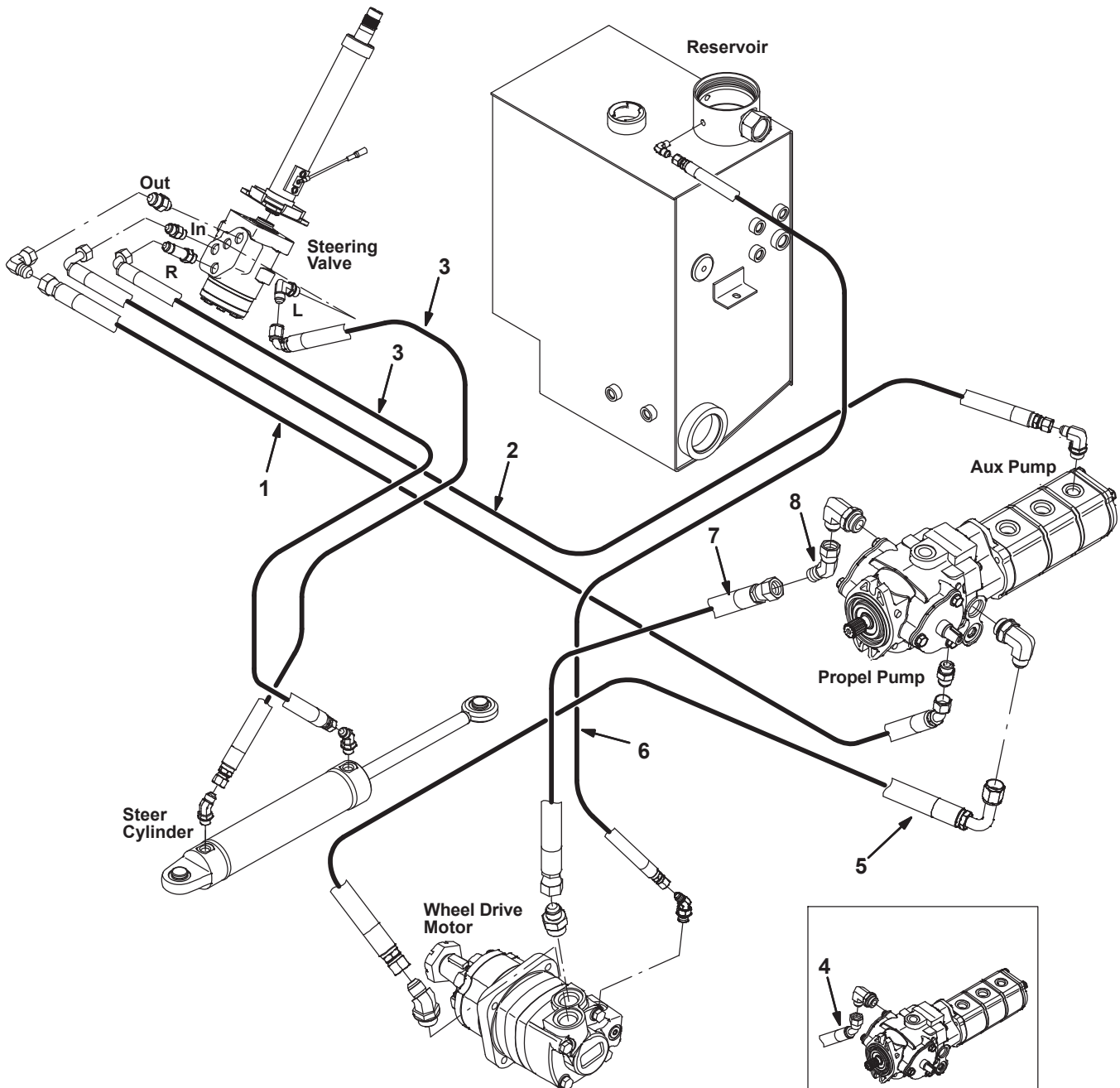


Fig. 53 – Hydraulic Hose Group, Steering and Propel

Ref.	Part No.	Serial Number	Description	Qty.
1	1023609	(0000-	) Hose, Hyd, Tc08, Jf08e45/Jf08str, 96.0	1
2	1023608	(0000-	) Hose, Hyd, Tc06, Jf06e90/Jf06str, 104.0	1
3	396221	(0000-	) Hose, Hyd, Tc06, Jf06e90/Jf06str, 040.0	2
4	1023489	(0000-0060	) Hose, Hyd, Spcl, Jf10e45/Jf10str, 58.0 (Replaced by 1039148)	1
5	1023488	(0000-	) Hose, Hyd, Spcl, Jf10e90/Jf10str, 63.0	1
6	1030404	(0000-	) Hose, Hyd, Med04, Jf04str/Jf04str, 066.0	1
7	1038569	(0061-	) Hose, Hyd, Spcl, Jf10str/Jf10str, 56.5	1
8	54017	(0061-	) Fitting, Hyd, E45, Jf10/Jm10	1

**Fig. 54 – Hydraulic Hose Group, Pump and Vacuum Fans**

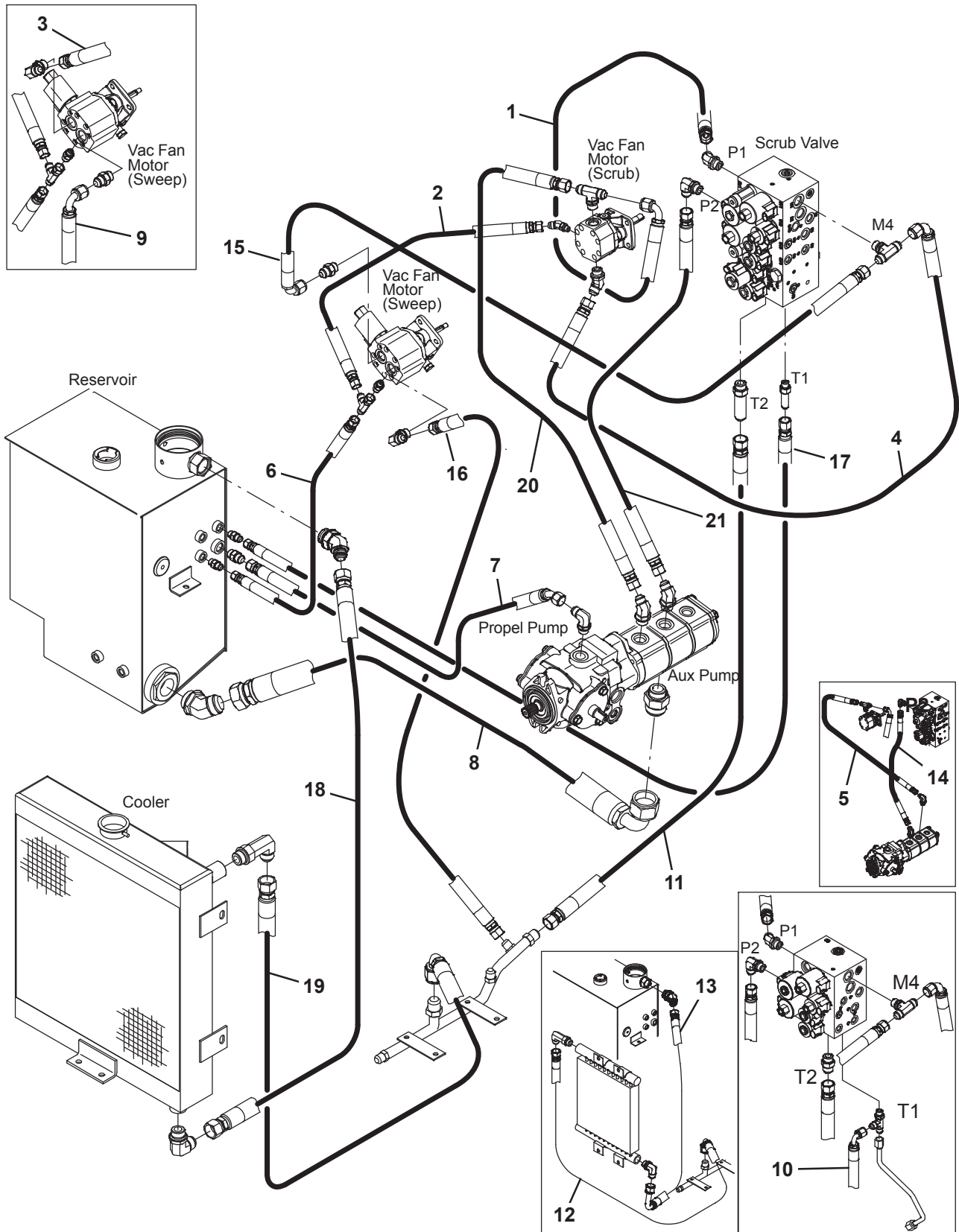


Fig. 54 - Hydraulic Hose Group, Pump and Vacuum Fans

Ref.	Part No.	Serial Number	Description	Qty.
1	71741	(0000-	) Hose, Hyd, Tc08, Jf08e90/Jf08str, 046.0	1
2	361044	(0000-	) Hose, Hyd, Med06, Jf06str/Jf06str, 018.0	1
3	381862	(0000-0039	) Hose, Hyd, Tc08, Jf08str/Jf08str, 024.0	1
4	396255	(0000-	) Hose, Hyd, Tc08, Jf08str/Jf08e90, 031.0	1
5	1026645	(0000-0270	) Hose, Hyd, Tc08, Jf08e45/Jf08str, 26.0	1
6	16431	(0000-	) Hose, Hyd, Med06, Jf06str/Jf06str, 022.0	1
7	1023607	(0000-	) Hose, Hyd, Med08, Jf08str /Jf08e45, 21.0	1
8	1036710	(0000-	) Hose, Hyd, Suc20, Jf20str/Jf20e90, 030.0	1
9	396266	(0000-0039	) Hose, Hyd, Med08, Jf08e90/Jf08str, 031.0	1
10	71735	(0000-0131	) Hose, Hyd, Med06, Jf06e90/Jf06str, 042.0	1
11	1025547	(0000-0131	) Hose, Hyd, Med10, Jf10str/Jf10str, 41.0	1
11	1040655	(0132-	) Hose, Hyd, Med10, Jf10str/Jf10str, 36.0	1
12	396438	(0000-0195	) Hose, Hyd, Tc12, Jf12e90/Jf12str, 044.0	1
13	1023487	(0000-0195	) Hose, Hyd, Med12, Jf12e90/Jf12str, 50.0	1
14	1023606	(0000-0270	) Hose, Hyd, Tc08, Jf08str/Jf08str, 21.0	1
15	381858	(0040-0131	) Hose, Hyd, Tc08, Jf08e90/Jf08str, 024.0	1
15	1040216	(0132-	) Hose, Hyd, Tc08, Jf08e90/Jf08str, 029.0	1
16	1036945	(0040-	) Hose, Hyd, Tc08, Jf08str/Jf08str, 031.0	1
17	71556	(0132-	) Hose, Hyd, Med06, Jf06str/Jf06str, 042.0	1
18	1050437	(0196-	) Hose, Hyd, Med12, Jf12str/Jf12str, 052.0	1
19	1050436	(0196-	) Hose, Hyd, Med12, Jf12e90/Jf12str, 029.0	1
20	1026645	(0271-	) Hose, Hyd, Tc08, Jf08E45/Jf08Str, 026.0	1
21	1023606	(0271-	) Hose, Hyd, Tc08, Jf08Str/Jf08Str, 021.0	1

**Fig. 55 – Hydraulic Hose Group, Brush and Hopper**

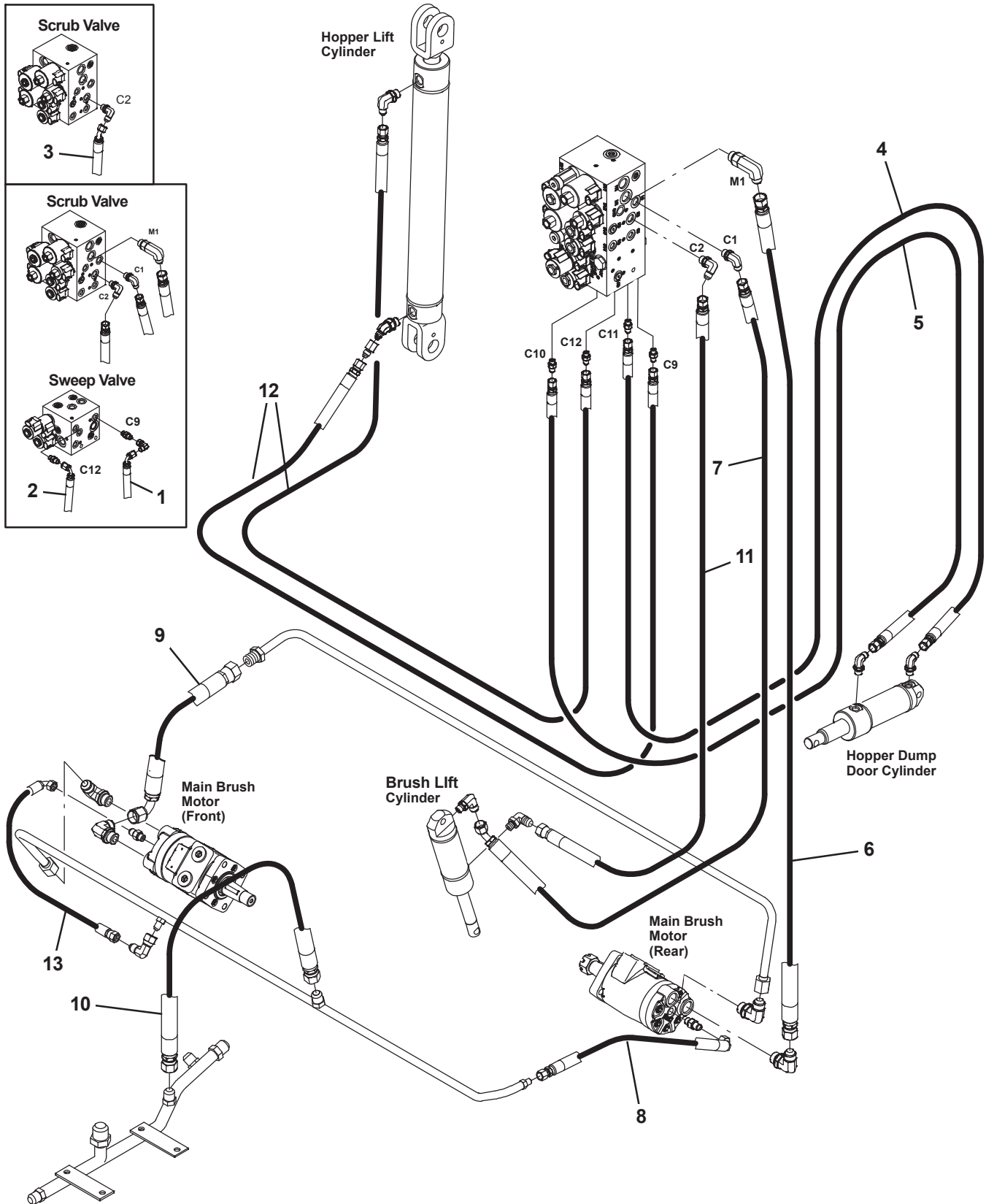


Fig. 55 – Hydraulic Hose Group, Brush and Hopper

Ref.	Part No.	Serial Number	Description	Qty.
1	1027320	(0000-0131	) Hose, Hyd, Tc04, Jf04str /Jf04e90, 88.0	1
2	1027321	(0000-0131	) Hose, Hyd, Tc04, Jf04str /Jf04e90, 70.0	1
3	1025548	(0000-0039	) Hose, Hyd, Tc06, Jf06str /Jf06e45, 54.0	1
4	1026733	(0000-0131	) Hose, Hyd, Spcl, Jf04str/Jf04str, 115.0	1
4	1042775	(0132-	) Hose, Hyd, Spcl, Jf04str/Jf04str, 133.0	1
5	1024688	(0000-0131	) Hose, Hyd, Spcl, Jf04str/Jf04str, 121.0	1
5	1042776	(0132-	) Hose, Hyd, Spcl, Jf04str/Jf04str, 127.0	1
6	1024764	(0000-	) Hose, Hyd, Tc08, Jf08str/Jf08str, 48.0	1
7	1023769	(0000-	) Hose, Hyd, Tc 06, Jf06str /Jf06e45, 56.0	1
8	57946	(0000-	) Hose, Hyd, Med04, Jf04e90/Jf04str, 016.0	1
9	1025544	(0000-	) Hose, Hyd, Tc08, Jf08e90/Jf08str, 13.0	1
10	51754	(0000-	) Hose, Hyd, Med08, Jf08str/Jf08str, 022.0	1
11	1036939	(0040-	) Hose, Hyd, Tc06, Jf06str/Jf06str, 054.0	1
12	1040628	(0132-	) Hose, Hyd, Tc04, Jf04str/Jf04str, 096.0	2
13	387281	(0202-	) Hose, Hyd, Tc04, Jf04e90/Jf04str, 020.0	1

Fig. 56 – Hydraulic Hose Group, Squeegee Lift

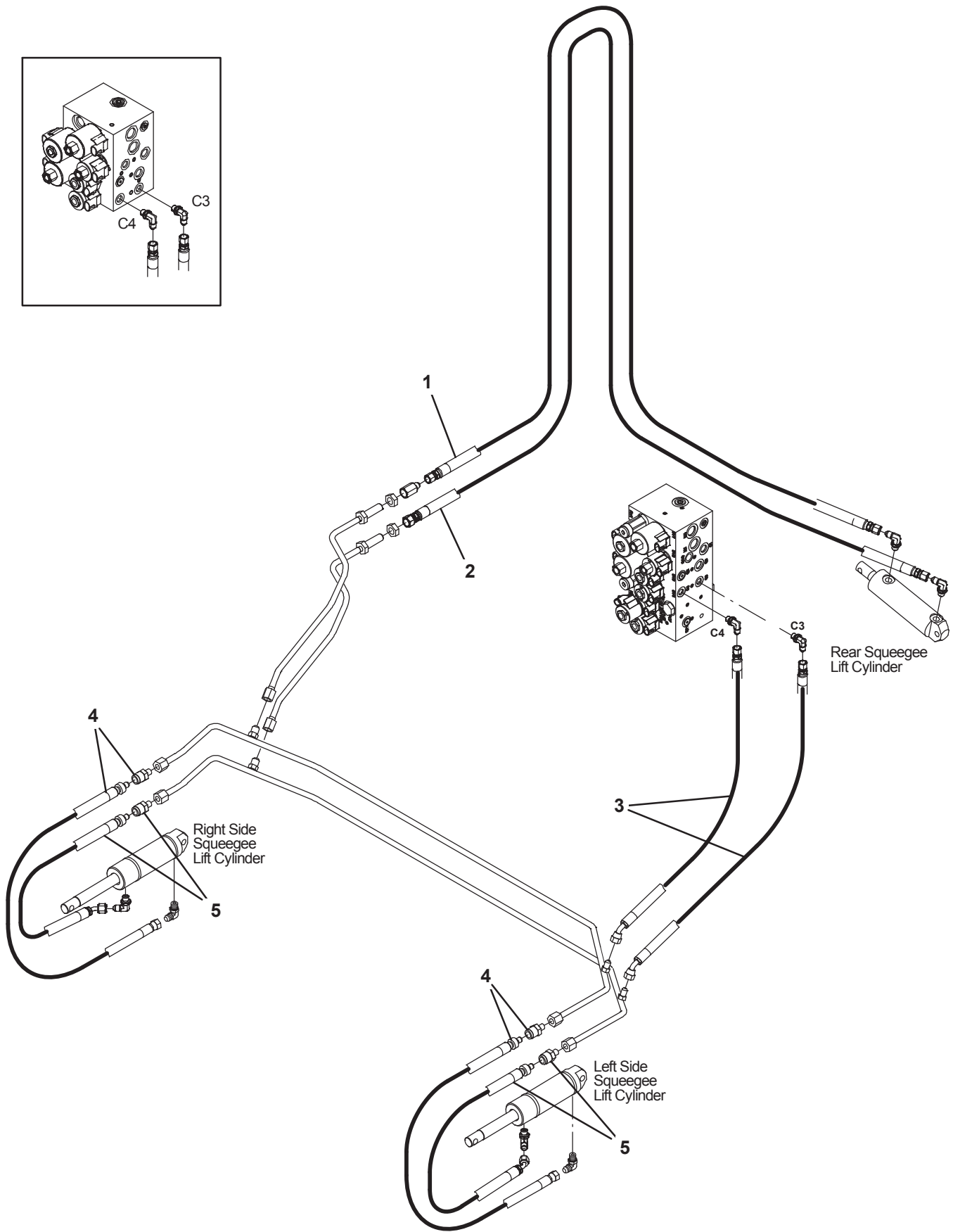




Fig. 56 – Hydraulic Hose Group, Squeegee Lift

Ref.	Part No.	Serial Number	Description	Qty.
1	1024688	(0000-	) Hose, Hyd, Spcl, Jf04str/Jf04str, 121.0	1
2	1025551	(0000-	) Hose, Hyd, Spcl, Jf04str/Jf06str, 125.0	1
3	1030709	(0000-	) Hose, Hyd, Tc 04, Jf04str /Jf04e45 , 35.0	2
4	1045759	(xxxx-	) Hose, Hyd, Tco4, Jf04Str/Qm06, 028.0	2
4	1037042	(0000-xxxx	) Hose, Hyd, Tc04, Jf04e45/Qm06, 028.0	2
5	1037053	(0000-	) Hose, Hyd, Tc04, Jf04e45/Qm06, 026.0	2

Fig. 57 – Hydraulic Pumps Group

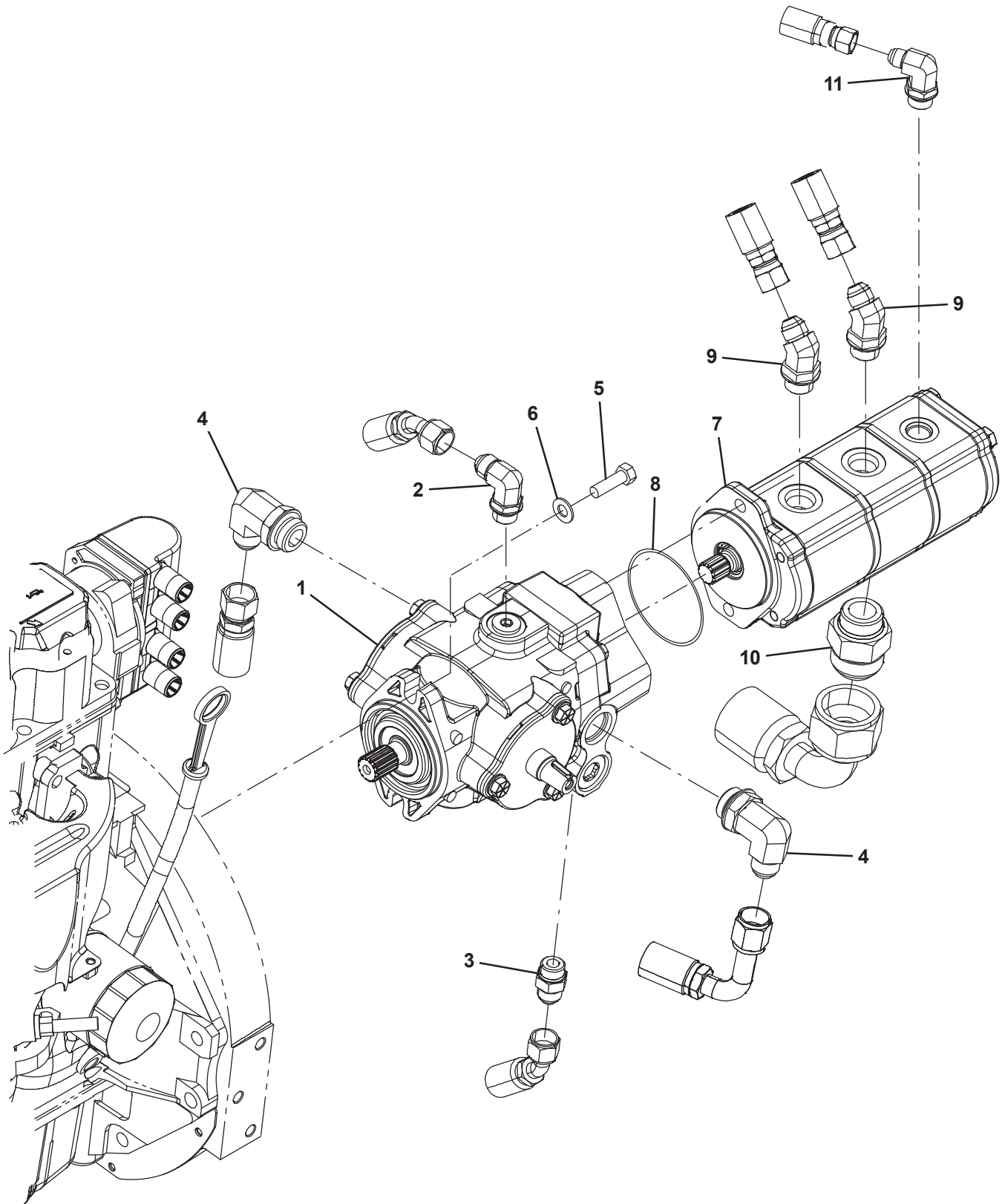


Fig. 57 – Hydraulic Pumps Group

Ref.	Part No.	Serial Number	Description	Qty.
1	1024251	(0000-	) Pump, Hyd, Piston, Var, 1.24 4000, Cw (See Breakdowns)	1
2	44868	(0000-	) Fitting, Hyd, E90, Jm08/Om08	1
3	44869	(0000-	) Fitting, Hyd, Str, Jm08/Om08	1
4	53076	(0000-	) Fitting, Hyd, E90, Jm10/Om12	2
5	21198	(0000-	) Screw, Hex, .38-16 X 1.25, 5	22
6	32485	(0000-	) Washer, Flat, 0.38 Sae	2
7	9007142	(0000-	) Pump Kit, Mtg, Aux, Ci [M20 & T20]	1
8	65145-1	(0000-	) Seal, Org, .069 X 3.06id	11
9	47513	(0000-	) Fitting, Hyd, E45, Jm08/Om10	2
10	67811	(0000-	) Fitting, Hyd, Str, Jm20/Om16	1
11	47512	(0000-	) Fitting, Hyd, E90, Jm06/Om08	1

**Fig. 58 – Hydraulic Cooler and Tubes Group**

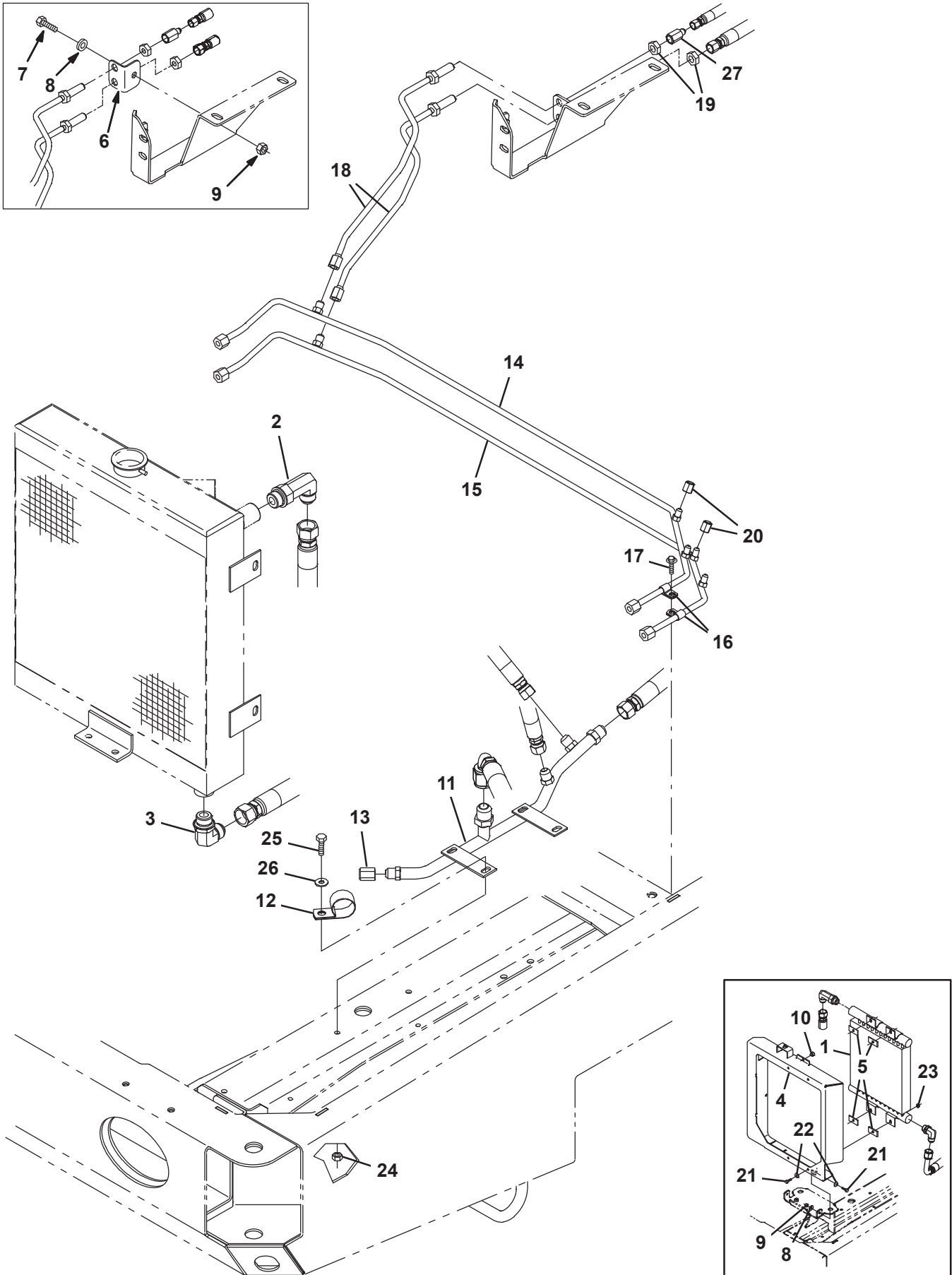


Fig. 58 – Hydraulic Cooler and Tubes Group

Ref.	Part No.	Serial Number	Description	Qty.
1	13698	(0000-0195)	) Cooler, Hyd, 25gpm 325btu Of12 13x12x2	1
2	46481	(0000-)	) Fitting, Hyd, E90, Jm12/Om12	1
3	62471	(0000-)	) Fitting, Hyd, E90, Jm12/Om12, L	1
4	1026319	(0000-0195)	) Bracket Wldt, Cooler, Hyd Fluid	1
5	1040318	(0000-0195)	) Pad, Tank, Hyd [W/Psa]	4
6	1026647	(0000-xxxx)	) Angle, Mtg, Stl, .12 1.6 1.6 02.2l	1
7	39283	(0000-xxxx)	) Screw, Hex, M10 X 1.5 X 25, 8.8	1
8	32492	(0000-xxxx)	) Washer, Flat, 0.38 Std	1
9	41430	(0000-xxxx)	) Nut, Hex, Lock, M10 X 1.5, NI	1
10	51787	(0000-0195)	) Bumper, Rbr, 0.6d 0.34t .3d Tip	1
11	1036959	(0000-)	) Tube, Hyd, Main Return	1
12	53466	(0000-)	) Clamp, Cable, Stl, 1.50d X 1.00w, 1h	1
13	60090	(0000-)	) Fitting, Hyd, Cap, Jf08	1
14	1028821	(0000-)	) Tube, Hyd, Sqge	1
15	1028822	(0000-)	) Tube, Hyd, Sqge	1
16	40678	(0000-)	) Clamp, Cable, Stl, 0.44d X 0.62w, 1h	2
17	74455	(0000-)	) Screw, Hex, M6 X 1.0 X 12, Fmg	1
18	1028823	(0000-)	) Tube, Hyd, Rear Sqge [M20]	2
19	35904	(0000-)	) Nut, Ftg, Hyd, 0.56-18	2
20	50161	(0000-)	) Fitting, Hyd, Cap, Jf04	2
21	39277	(0000-0195)	) Screw, Hex, M8 X 1.25 X 25, 8.8	8
22	32491	(0000-0195)	) Washer, Flat, 0.31, Std	8
23	07791	(0000-0195)	) Nut, Hex, Fng, M8 X 1.25	8
24	41430	(0000-)	) Nut, Hex, Lock, M10 X 1.5, NI	2
25	39277	(0000-)	) Screw, Hex, M8 X 1.25 X 25, 8.8	2
26	32491	(0000-)	) Washer, Flat, 0.31, Std	2
27	47752	(0000-)	) Fitting, Hyd, Str, Jf06/Jm04	1

Fig. 59 – Hydraulic Reservoir Group

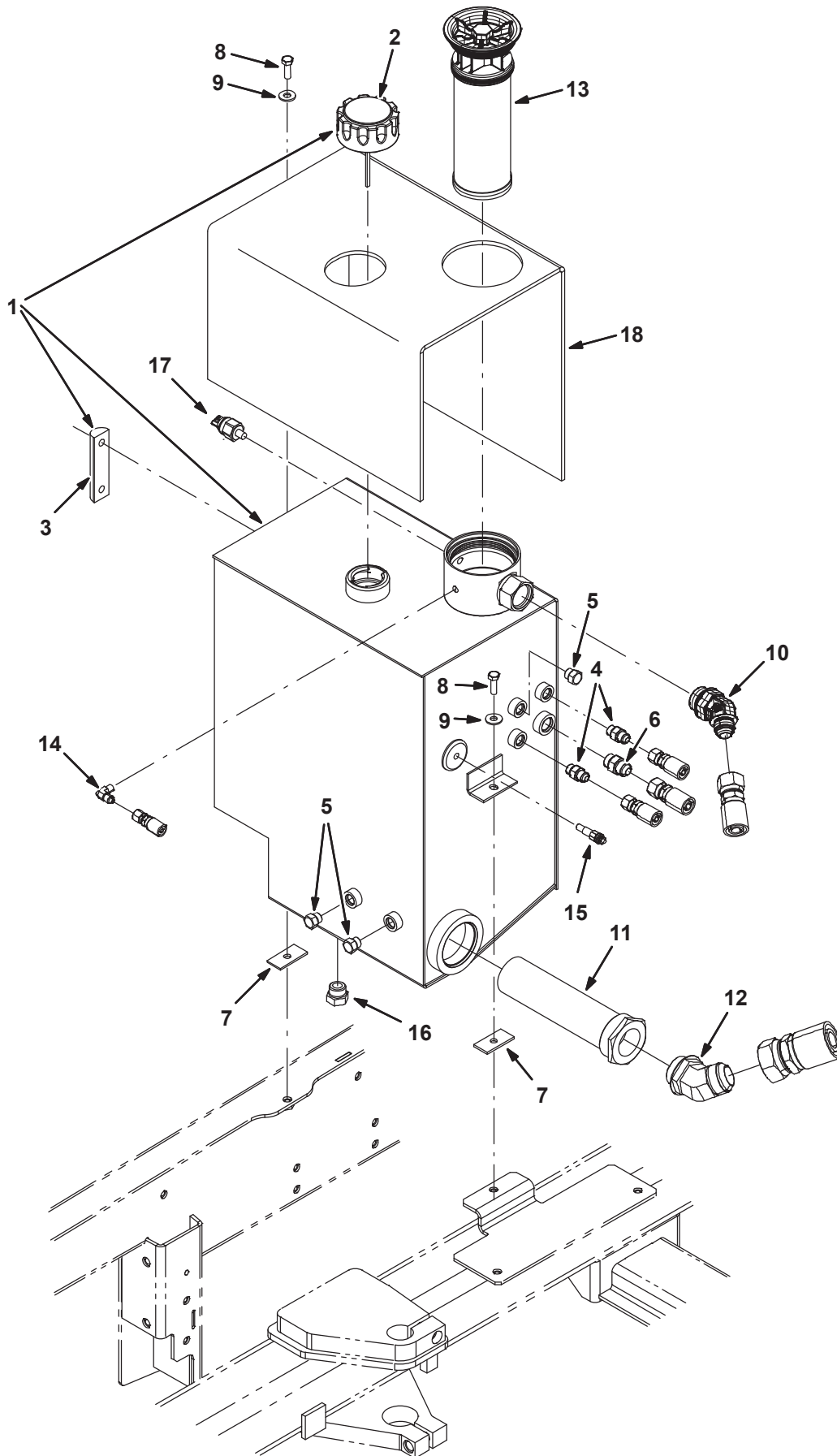


Fig. 59 – Hydraulic Reservoir Group

	Ref.	Part No.	Serial Number	Description	Qty.
▽	1	9002398	(0000-	) Reservoir, Hyd, 10.0Gal, Replmt	1
▲	2	25122	(0000-	) Cap, Breather, Hyd, 2.4 Ds	1
▲	3	65215	(0000-	) Gauge, Sensing, Level	1
	4	56690	(0000-	) Fitting, Hyd, Str, Jm06/Om06	2
	5	46482	(0000-	) Fitting, Hyd, Plug, Om06	3
	6	44869	(0000-	) Fitting, Hyd, Str, Jm08/Om08	1
	7	1040318	(0000-	) Pad, Tank, Hyd [W/Psa]	2
	8	39277	(0000-	) Screw, Hex, M8 X 1.25 X 25, 8.8	2
	9	32491	(0000-	) Washer, Flat, 0.31 Std	2
	10	1023545	(0000-	) Fitting, Hyd, E45, Jm12/Om16	1
	11	31613	(0000-	) Strainer, Hyd, 25gpm 100mesh Psi	1
	12	71726	(0000-	) Fitting, Hyd, E45, Jm20/Om20	1
	13	1021579	(0000-	) Filter Assy [Pt4 936498]	1
	14	55455	(0000-	) Fitting, Hyd, E90, Jm04/Pm02	1
	15	58592	(0000-	) Send-Unit, Water, Temp, 04npt 113oh/195d	1
	16	40362	(0000-	) Fitting, Hyd, Plug, Om10	1
	17	1025133	(0000-	) Switch, Press, hyd, 18-24psi, Spst, No	1
	18	1034878	(0000-	) Insulation, Thermal, Hydraulic Blanket	1

**Fig. 60 – Hydraulic Valves Group (0000-0131)**

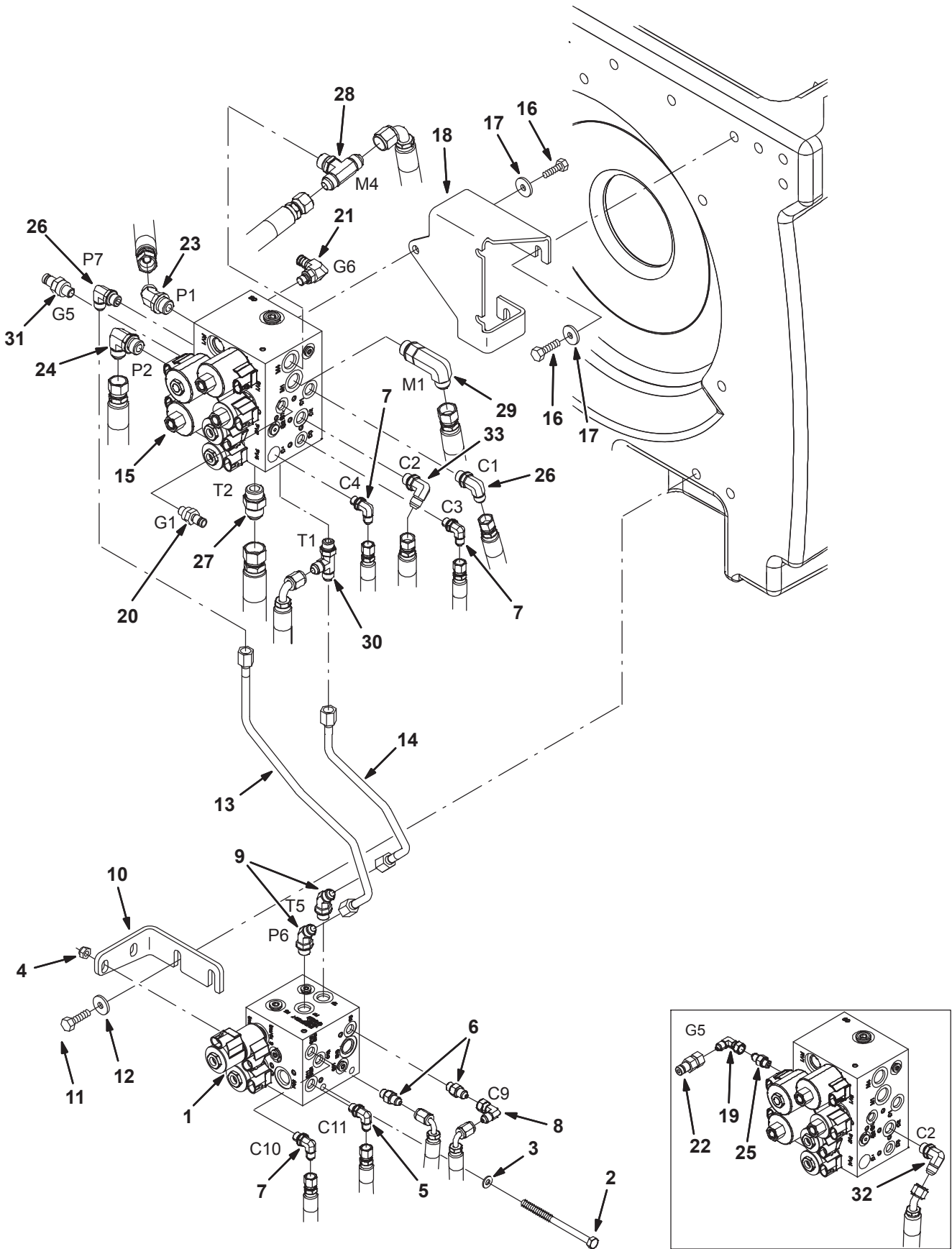




Fig. 60 – Hydraulic Valves Group (0000–0131)

Ref.	Part No.	Serial Number	Description	Qty.
1	1018936	(0000-0131	) Valve, Cntrl, Hyd [M20] (See Breakdowns)	1
2	49883	(0000-0131	) Screw, Hex, M8 X 1.25 X 120, 8.8, FI	2
3	32491	(0000-0131	) Washer, Flat, 0.31, Std	2
4	08709	(0000-0131	) Nut, Hex, Lock, M8 X 1.25, NI	2
5	77097	(0000-0131	) Fitting, Hyd, E90, Jm04/Om04	2
6	55586	(0000-0131	) Fitting, Hyd, Str, Jm04/Om04	2
7	77097	(0000-0131	) Fitting, Hyd, E90, Jm04/Om04	2
8	39210	(0000-0131	) Fitting, Hyd, E90, Jf04/Jm04	1
9	47522	(0000-0131	) Fitting, Hyd, E45, Jm06/Om06	2
10	1020708	(0000-0131	) Bracket, Mtg, Valve, Hyd, Swp	1
11	09740	(0000-0131	) Screw, Hex, M8 X 1.25 X 20, Ss	2
12	1017218	(0000-0131	) Washer, Flat, 0.32b 1.00d .12, Ss	2
13	1022482	(0000-0131	) Tube, Hyd, Swp	1
14	1022484	(0000-0131	) Tube, Hyd, Swp	1
15	1020394	(0000-0131	) Valve, Cntrl, Hyd (See Breakdowns)	1
16	09740	(0000-0131	) Screw, Hex, M8 X 1.25 X 20, Ss	6
17	1017218	(0000-0131	) Washer, Flat, 0.32b 1.00d .12, Ss	6
18	1021991	(0000-0131	) Bracket, Mtg, Valve, Hyd, Scb	1
19	39210	(0000-0003	) Fitting, Hyd, E90, Jf04/Jm04	1
20	395973	(0000-0131	) Fitting, Hyd, Str, Om04/Qm04	1
21	395974	(0000-0131	) Fitting, Hyd, E90, Om04/Qm04	1
22	396476	(0000-0003	) Fitting, Hyd, Str, Jf04/Qm04	1
23	42226	(0000-0131	) Fitting, Hyd, E45, Jm08/Om08	1
24	44868	(0000-0131	) Fitting, Hyd, E90, Jm08/Om08	1
25	55586	(0000-0003	) Fitting, Hyd, Str, Jm04/Om04	1
26	56820	(0000-0131	) Fitting, Hyd, E90, Jm06/Om06	2
27	46480	(0000-0131	) Fitting, Hyd, Str, Jm10/Om10	1
28	49933	(0000-0131	) Fitting, Hyd, Tee, Jm08/Jm08/Om08, Br	1
29	69173	(0000-0131	) Fitting, Hyd, E90, Jm08/Om08, L	1
30	76316	(0000-0131	) Fitting, Hyd, Tee, Jm06/Jm06/Om06, Run	1
31	395973	(0004-0131	) Fitting, Hyd, Str, Om04/Qm04	1
32	56820	(0000-0039	) Fitting, Hyd, E90, Jm06/Om06	1
33	71727	(0040-0131	) Fitting, Hyd, E90, Jm06/Om06, L	1

Fig. 61 - Hydraulic Valve Group (0132- )

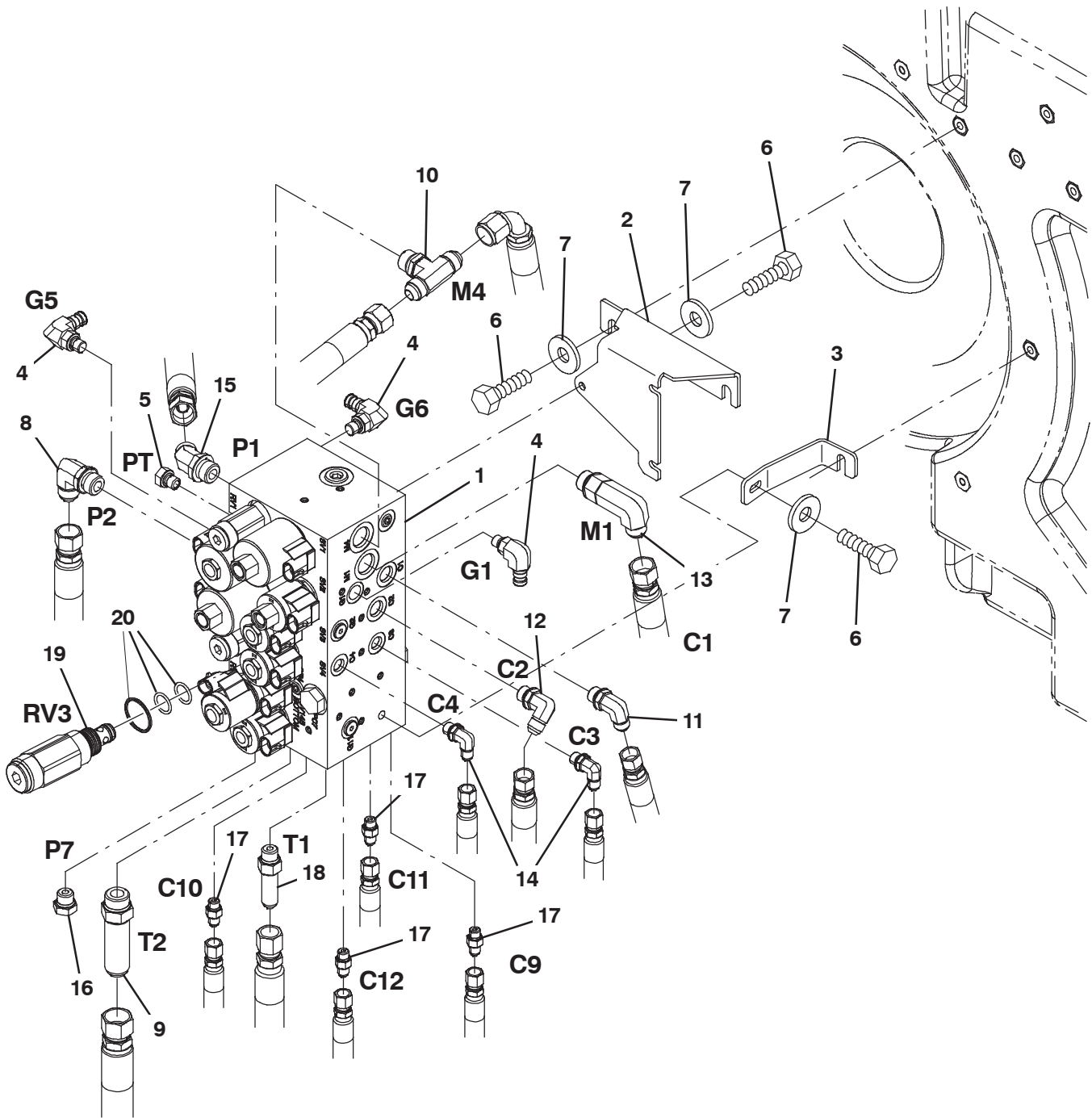
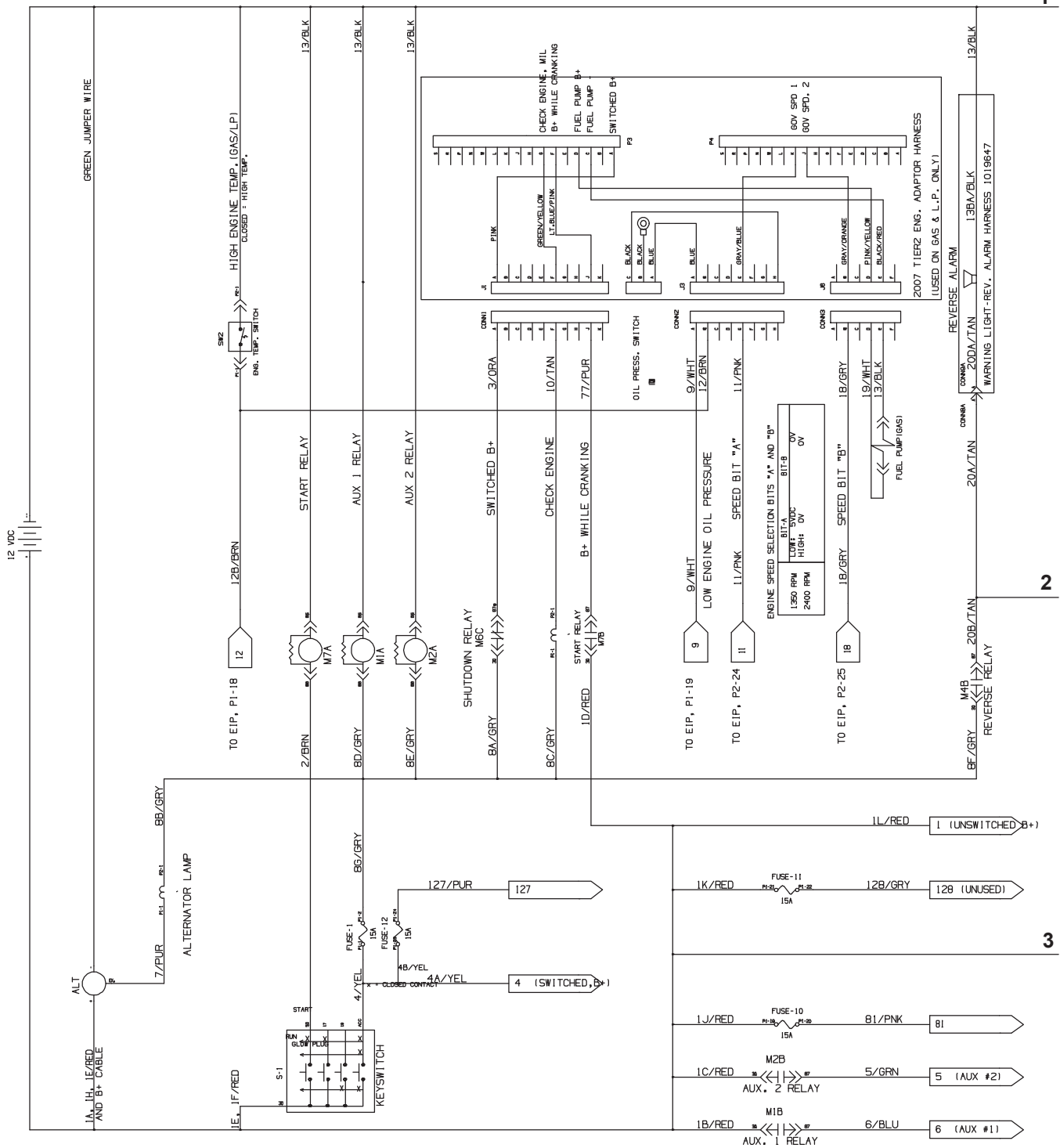


Fig. 61 – Hydraulic Valve Group (0132- )

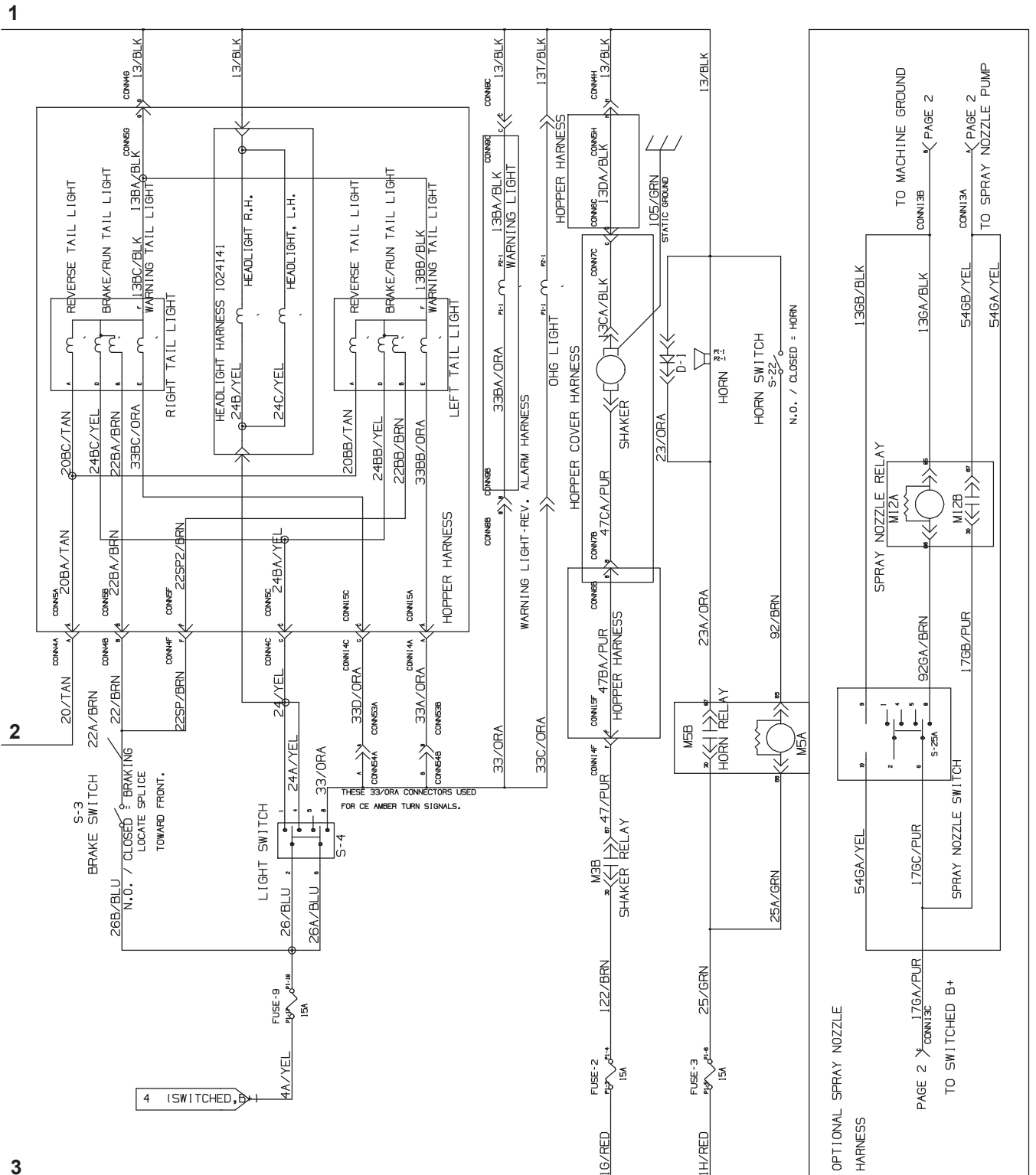
Ref.	Part No.	Serial Number	Description	Qty.
1	1038566	(027000-	) Valve, Hyd, Solenoid, 12vdc (See Breakdowns)	1
2	1039789	(027000-	) Bracket, Mtg, Valve [Combined]	1
3	1040117	(027000-	) Bracket, Mtg, Valve, Lower	1
4	395974	(027000-	) Fitting, Hyd, E90, Om04/Qm04	3
5	33812	(027000-	) Fitting, Hyd, Plug, Om04	1
6	09740	(027000-	) Screw, Hex, M8 X 1.25 X 20, Ss	8
7	1017218	(027000-	) Washer, Flat, 0.32b 1.00d .12, Ss	8
8	69173	(027000-	) Fitting, Hyd, E90, Jm08/Om08, Long	1
9	1040876	(027000-	) Fitting, Hyd, Str, Jm10/Om10, Long	1
10	49933	(027000-	) Fitting, Hyd, Tee, Jm08/Jm08/Om08, Br	1
11	56820	(027000-	) Fitting, Hyd, E90, Jm06/Om06	1
12	71727	(027000-	) Fitting, Hyd, E90, Jm06/Om06, Long	1
13	69173	(027000-	) Fitting, Hyd, E90, Jm08/Om08, Long	1
14	77097	(027000-	) Fitting, Hyd, E90, Jm04/Om04	2
15	42226	(027000-	) Fitting, Hyd, E45, Jm08/Om08	1
16	46482	(027000-	) Fitting, Hyd, Plug, Om06	1
17	55586	(027000-	) Fitting, Hyd, Str, Jm04/Om04	4
18	59577	(027000-	) Fitting, Hyd, Str, Jm06/Om06, Long	1
19	1044367	(027000-	) Valve, Relief, 0600Psi	1
20	373647	(027000-	) Seal Kit, Cartridge	1

Fig. 62 - Electrical Schematic



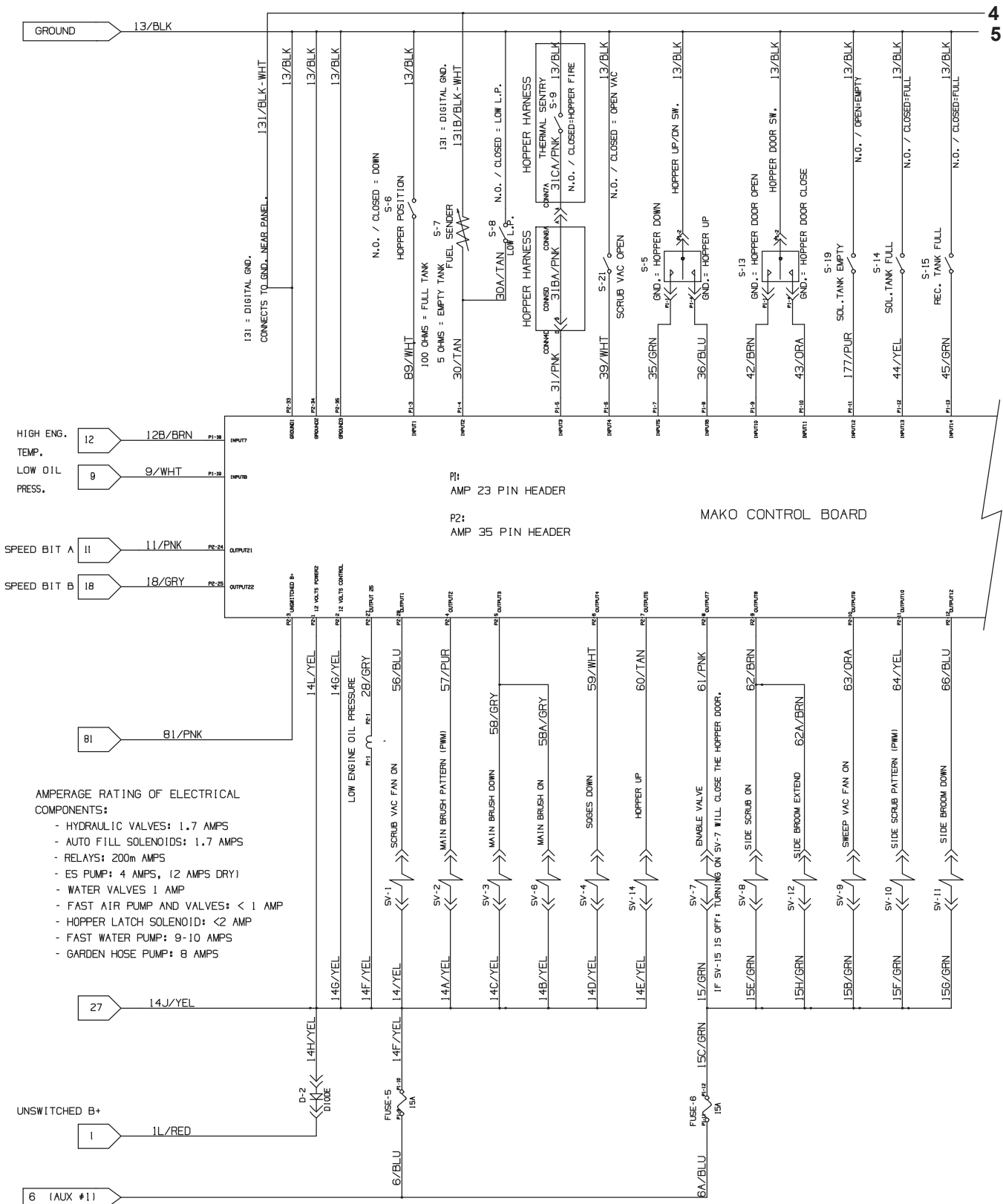
1018547 - 354458

Fig. 62 – Electrical Schematic



1018547

## Fig. 62 - Electrical Schematic

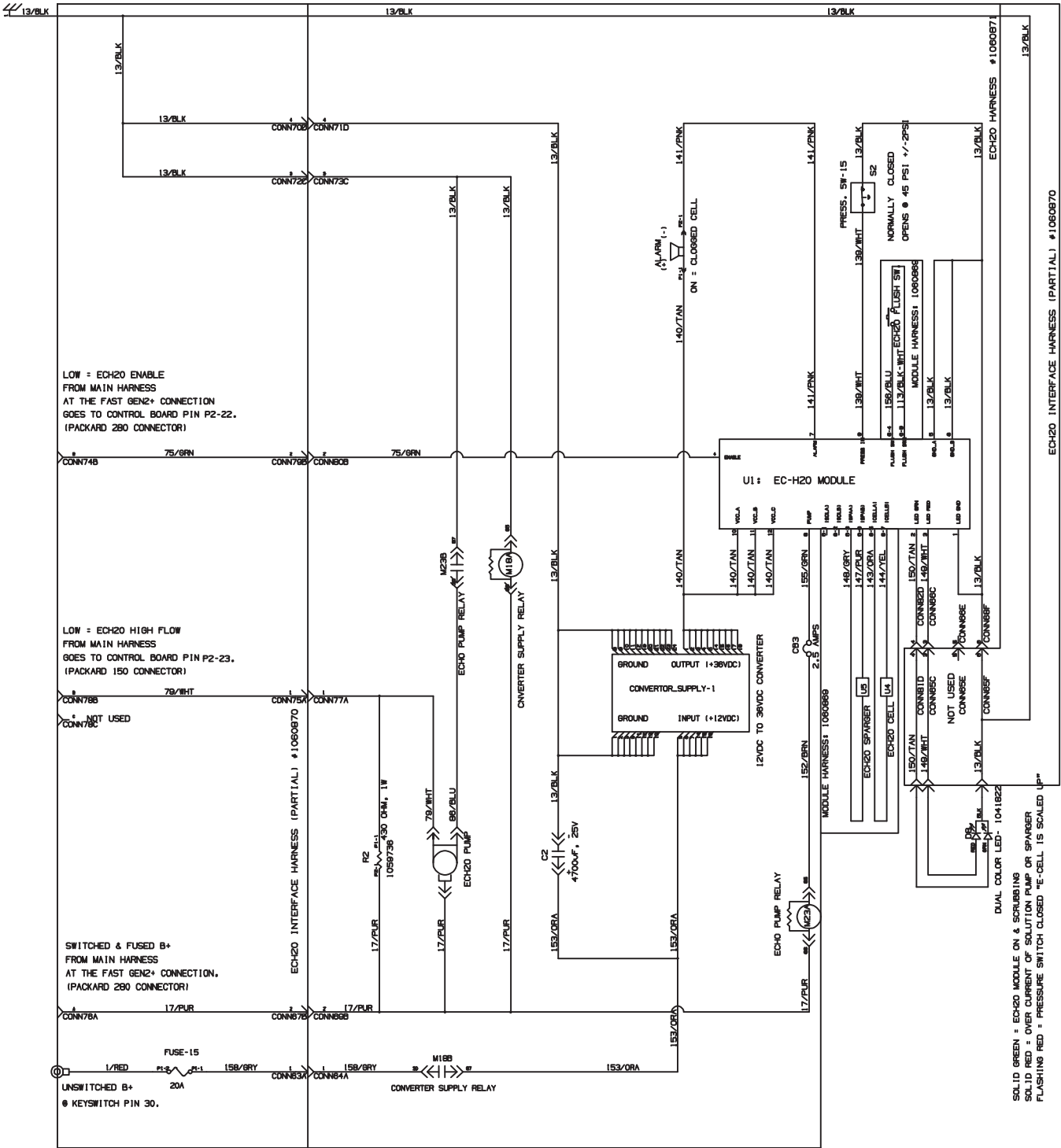


1018547



Fig. 62 – Electrical Schematic

GROUND  
 ● ENGINE BLOCK



EC-H2O OPTION

1018547 - 354458









## Fig. 64 – Electrical Wire Harness Group, Main

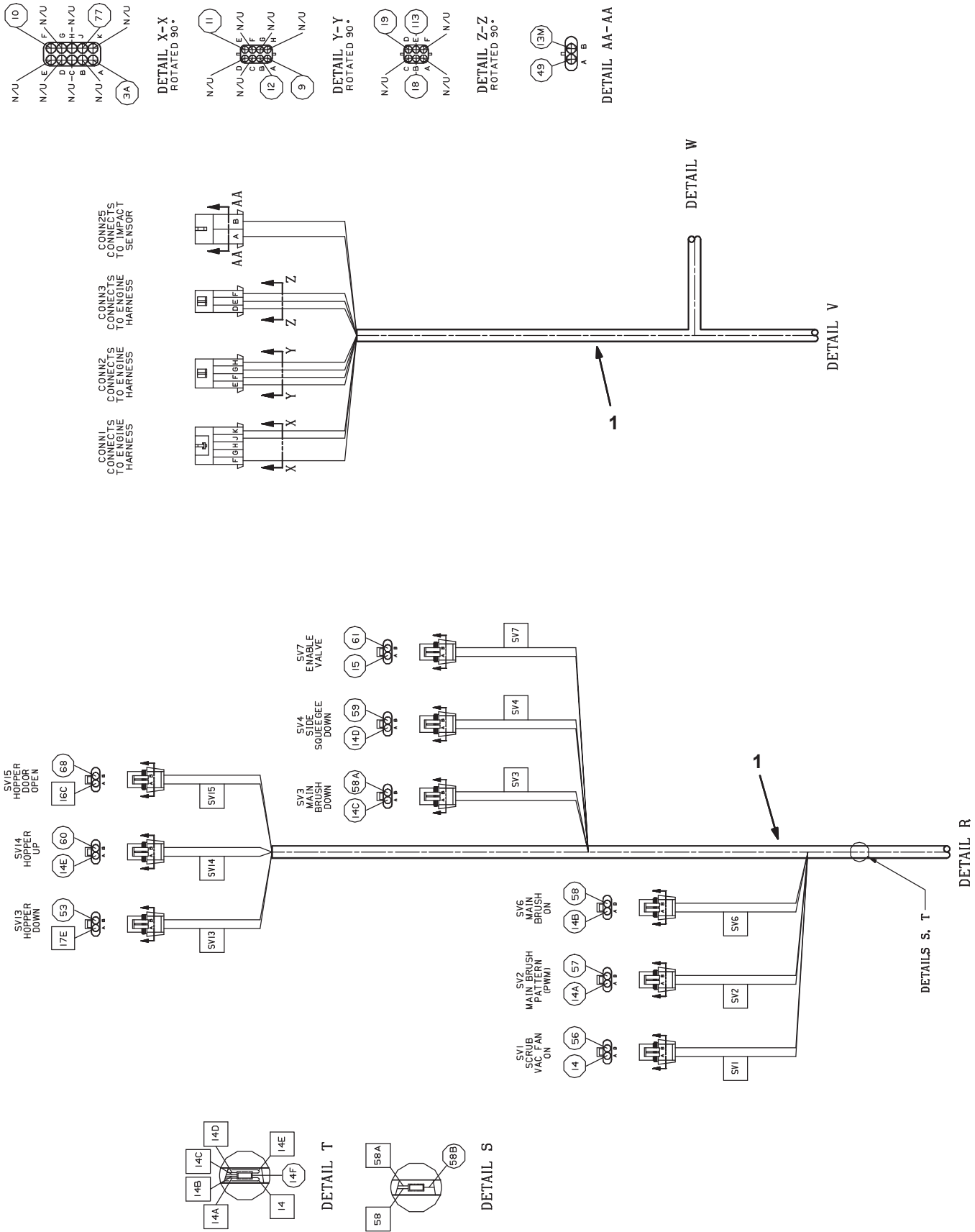


Fig. 64 - Electrical Wire Harness Group, Main

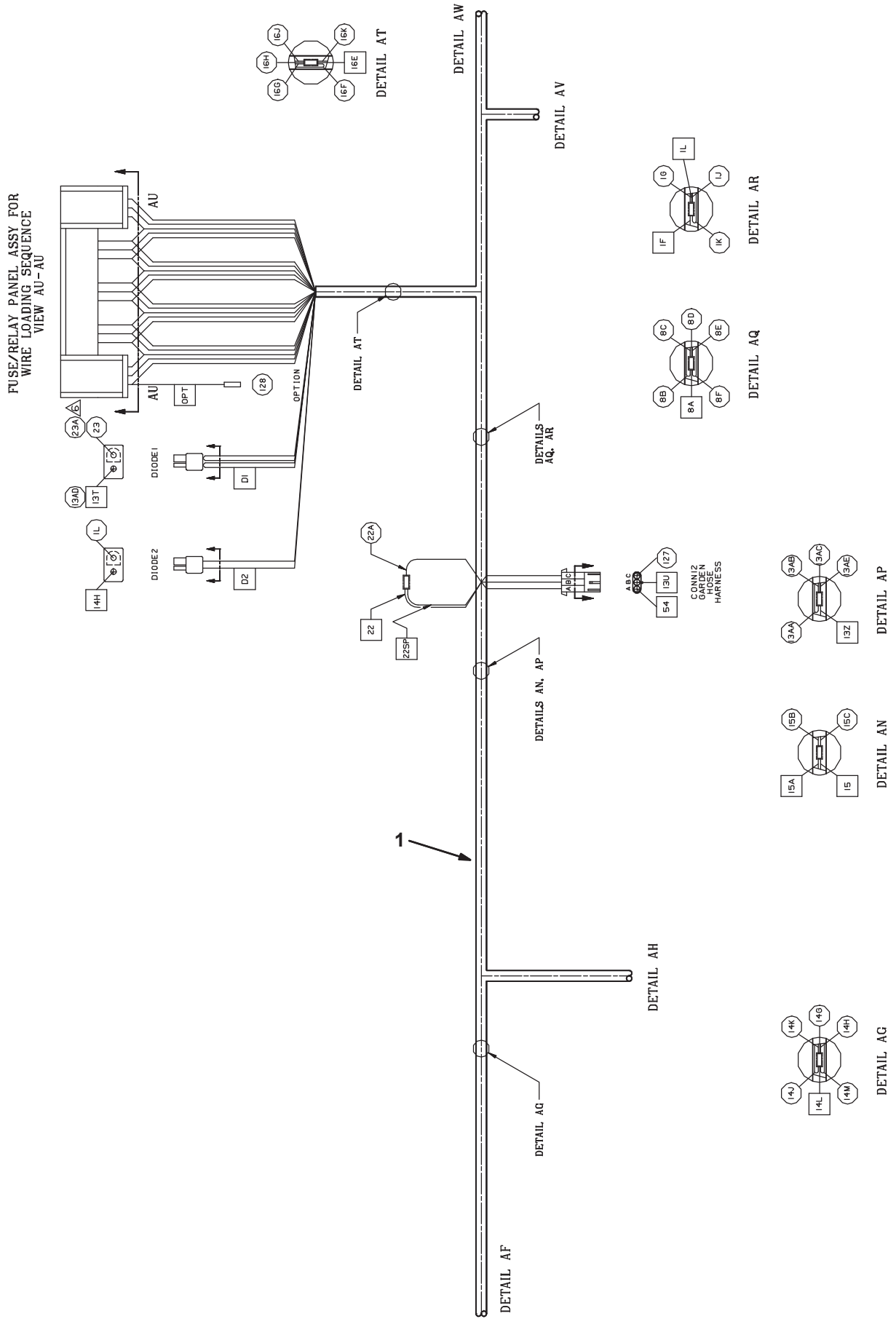










Fig. 64 - Electrical Wire Harness Group, Main

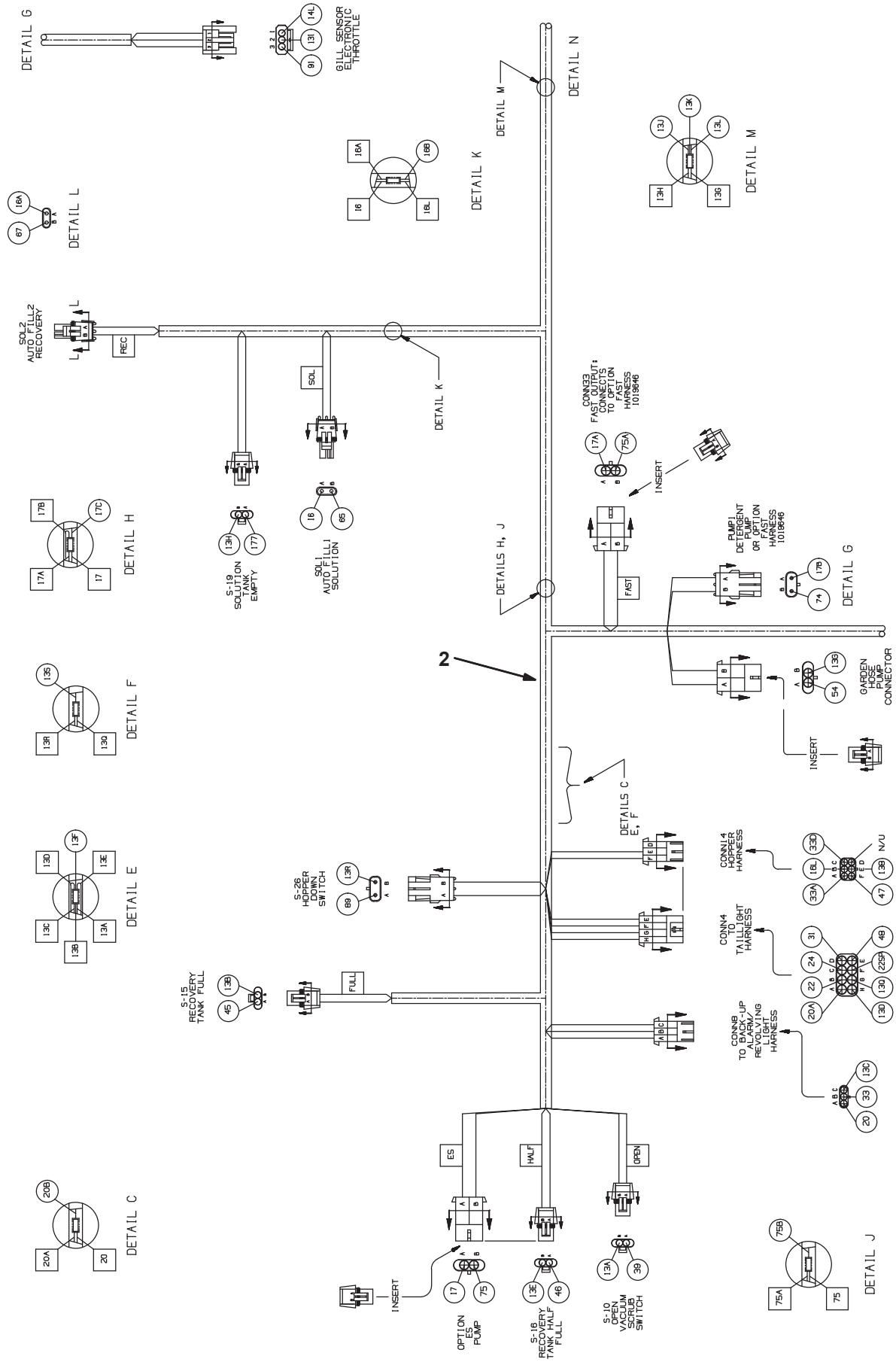


Fig. 64 – Electrical Wire Harness Group, Main

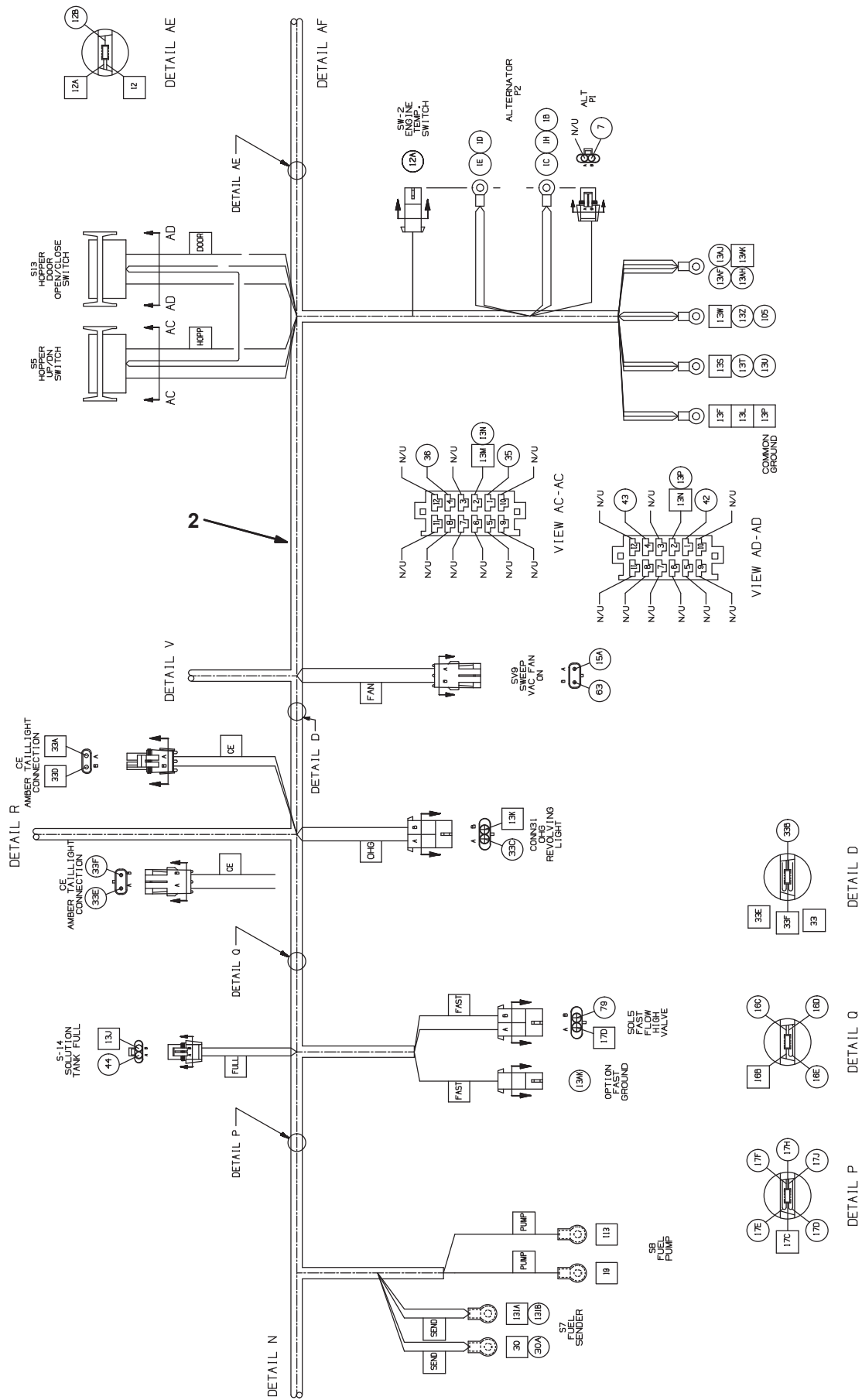


Fig. 64 - Electrical Wire Harness Group, Main

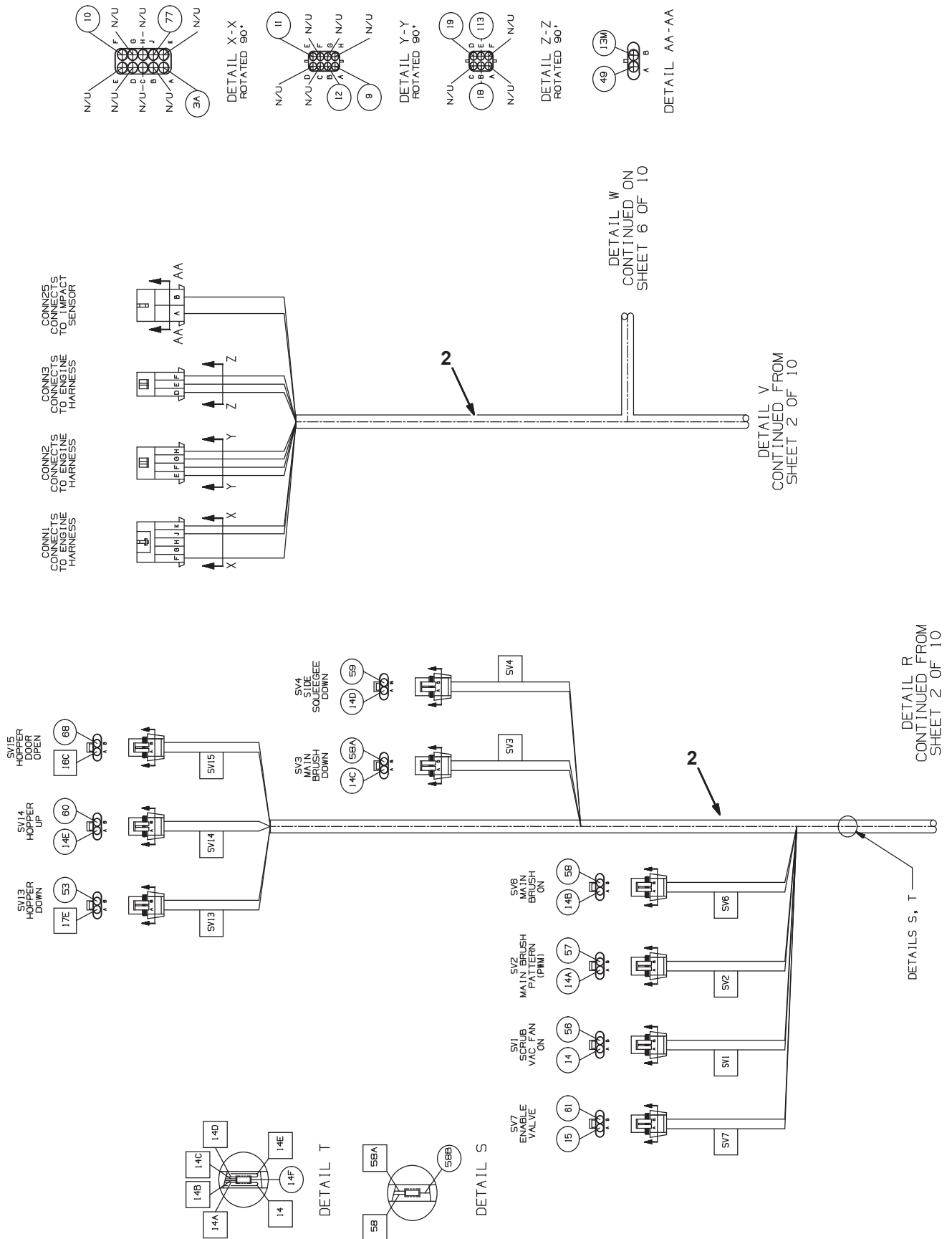


Fig. 64 - Electrical Wire Harness Group, Main

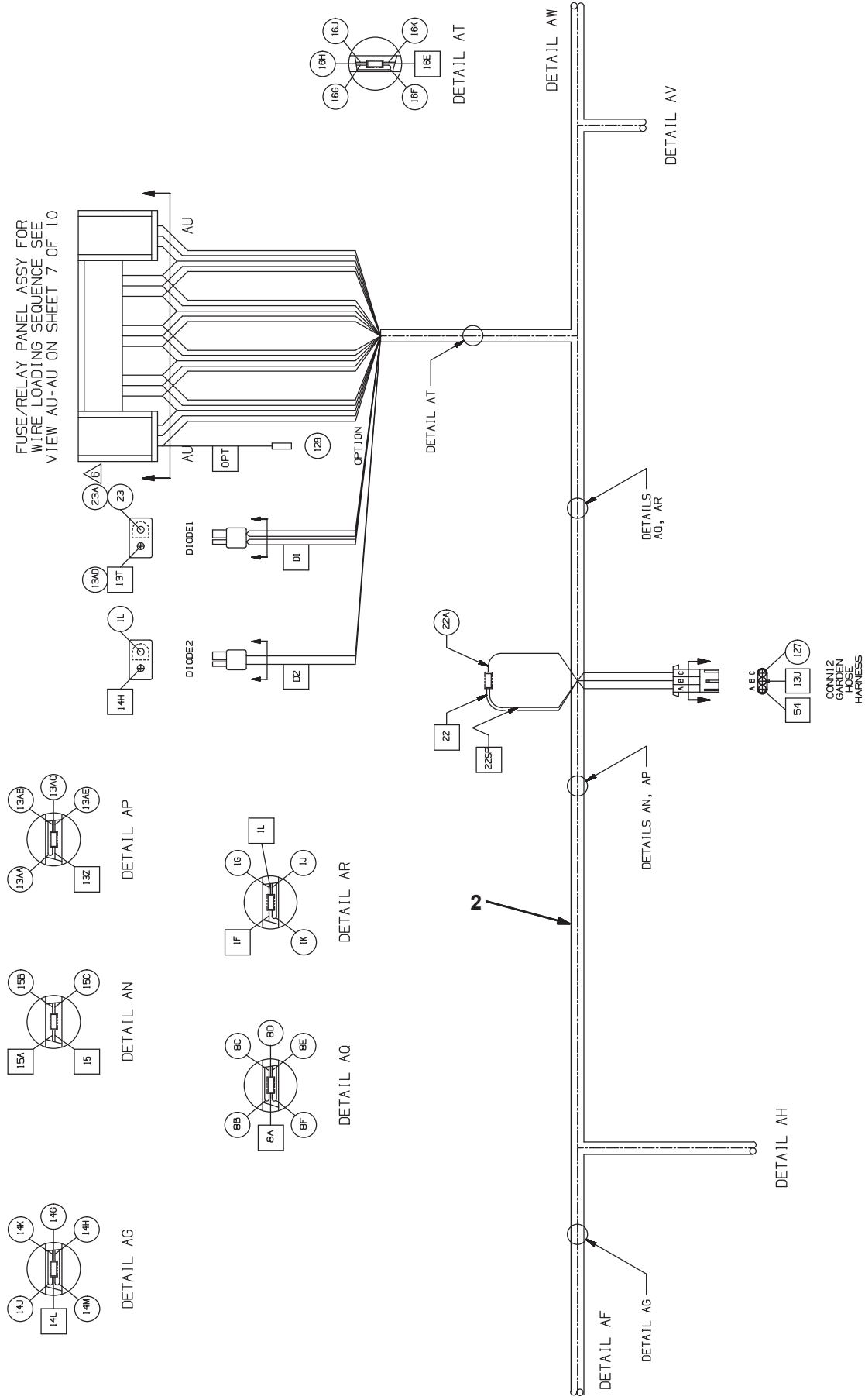


Fig. 64 - Electrical Wire Harness Group, Main

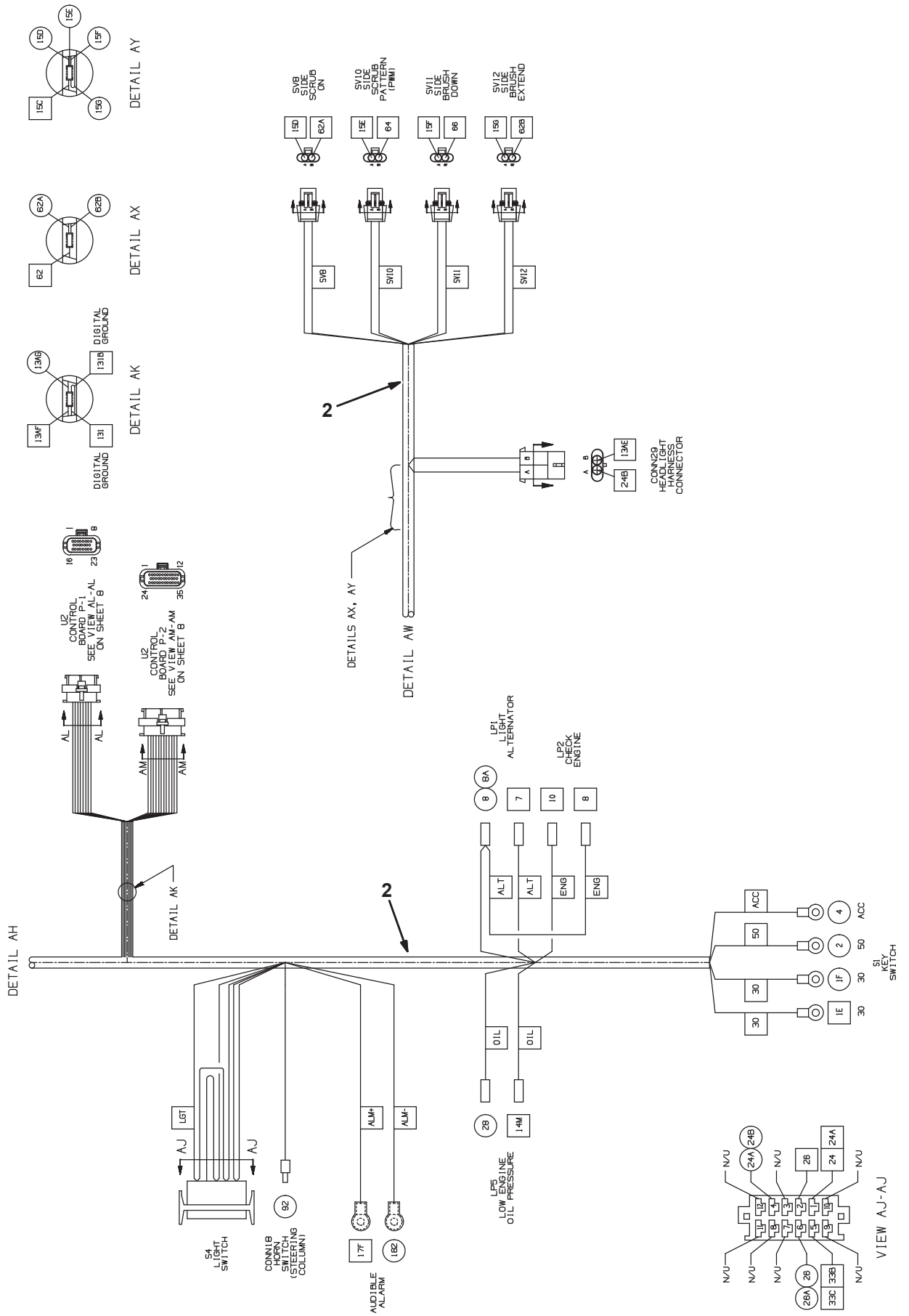


Fig. 64 – Electrical Wire Harness Group, Main

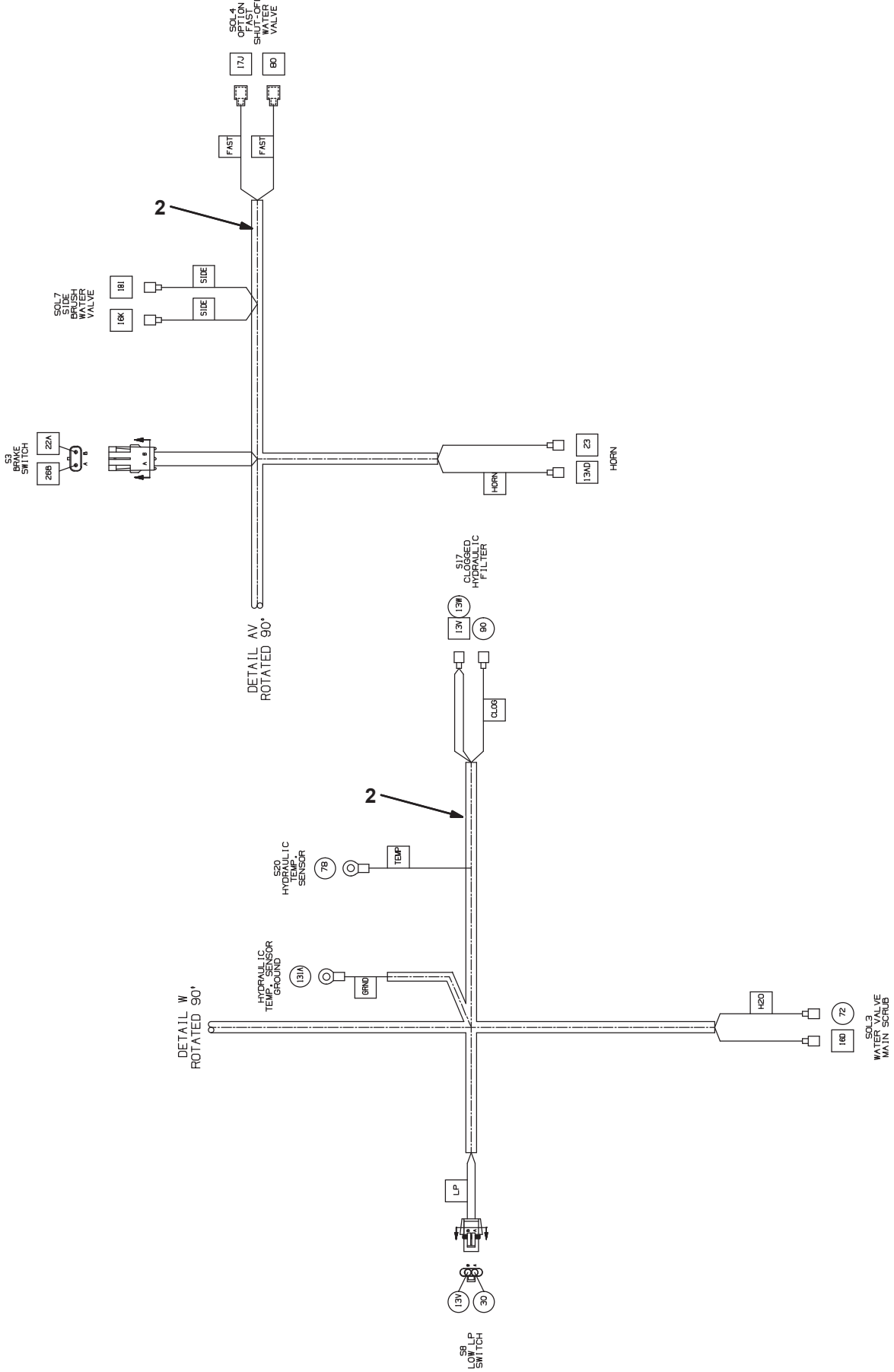
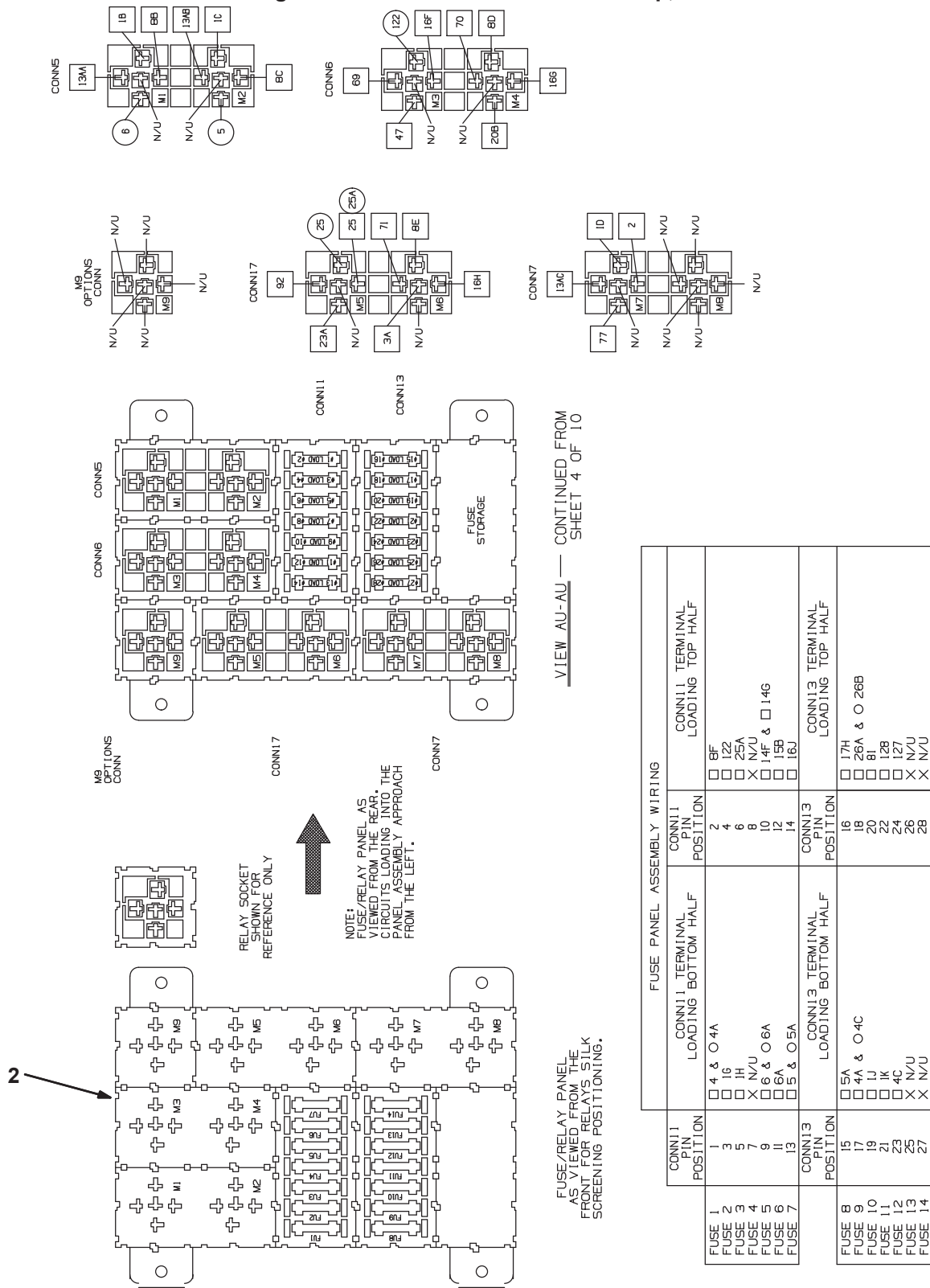
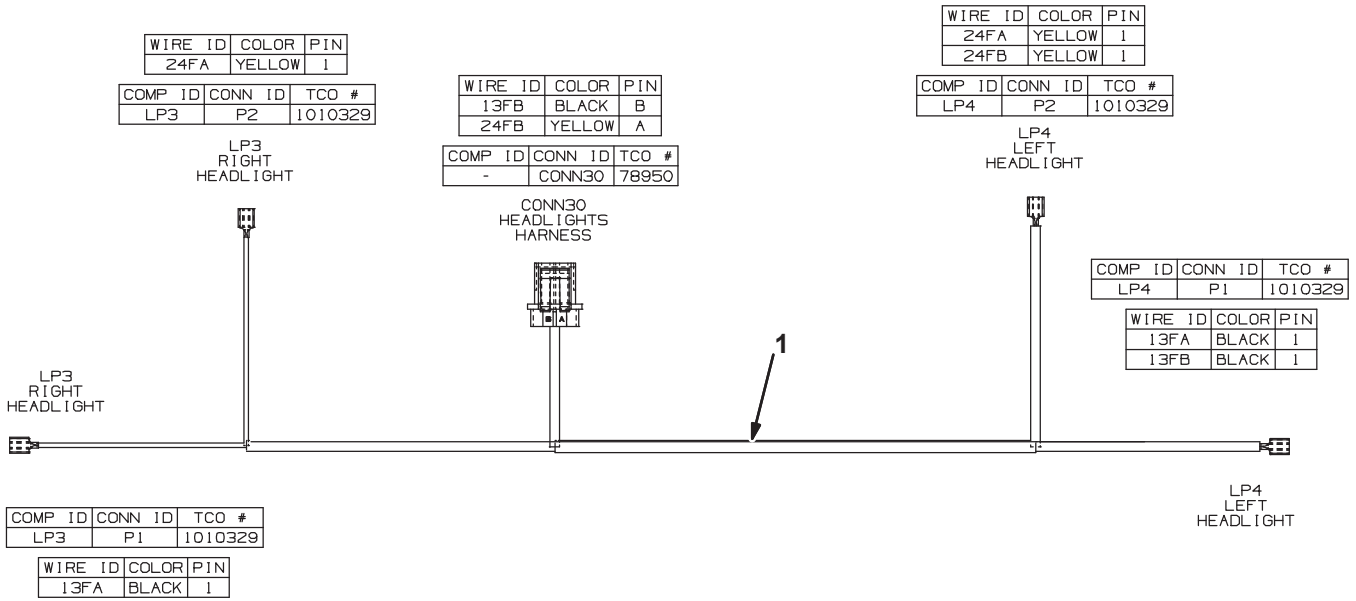


Fig. 64 - Electrical Wire Harness Group, Main



Ref.	Part No.	Serial Number	Description	Qty.
1	1018549	(0000-0067 )	Harness, Main [M20]	1
2	1040620	(0068- )	Harness, Main [M20]	1

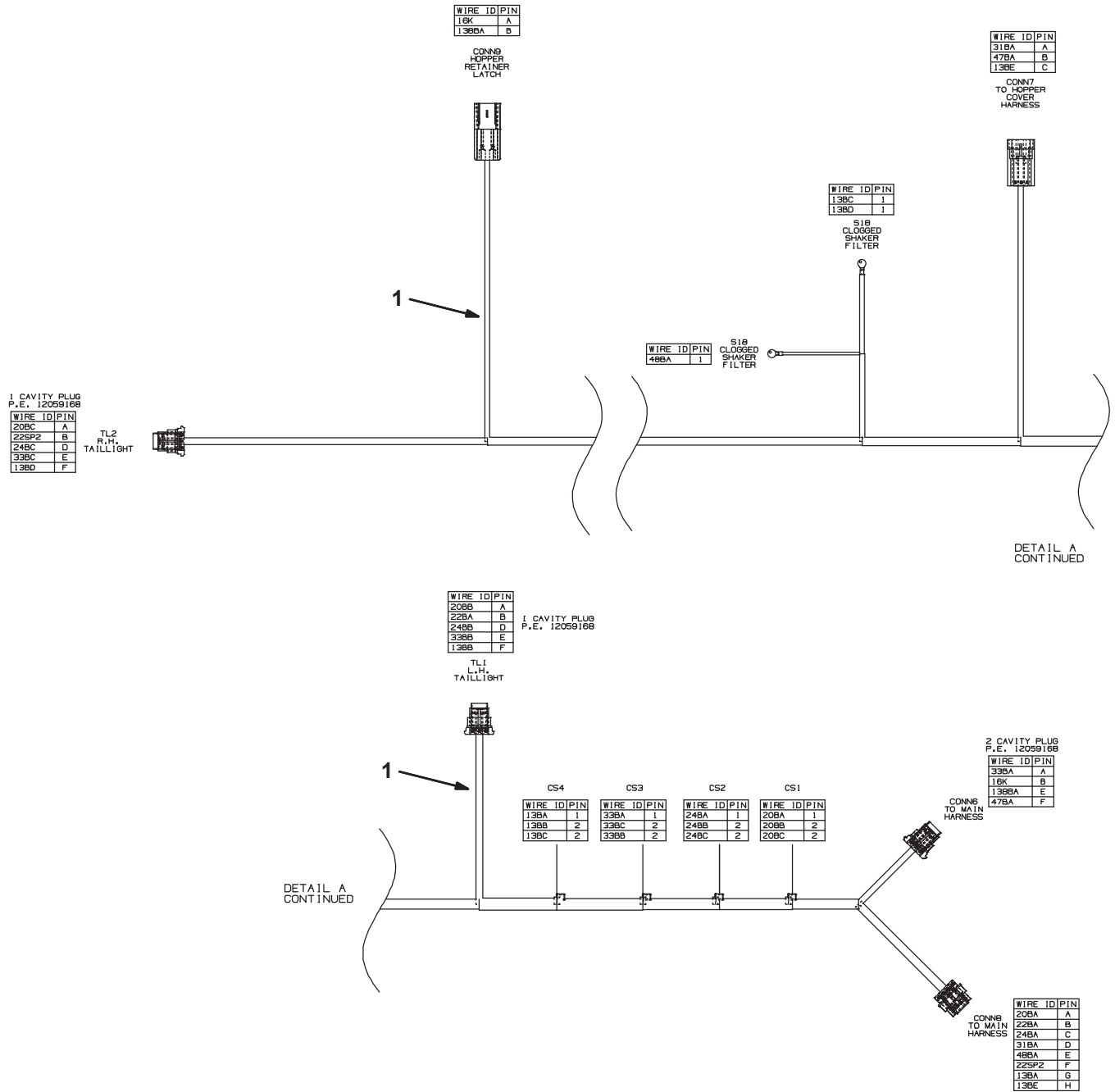
**Fig. 65 – Electrical Wire Harness Group, Headlight**



Ref.	Part No.	Serial Number	Description	Qty.
1	1024141	(0000-	) Harness, Headlight [M20 And T20]	1



Fig. 66 – Electrical Wire Harness Group, Hopper



## Fig. 66 – Electrical Wire Harness Group, Hopper

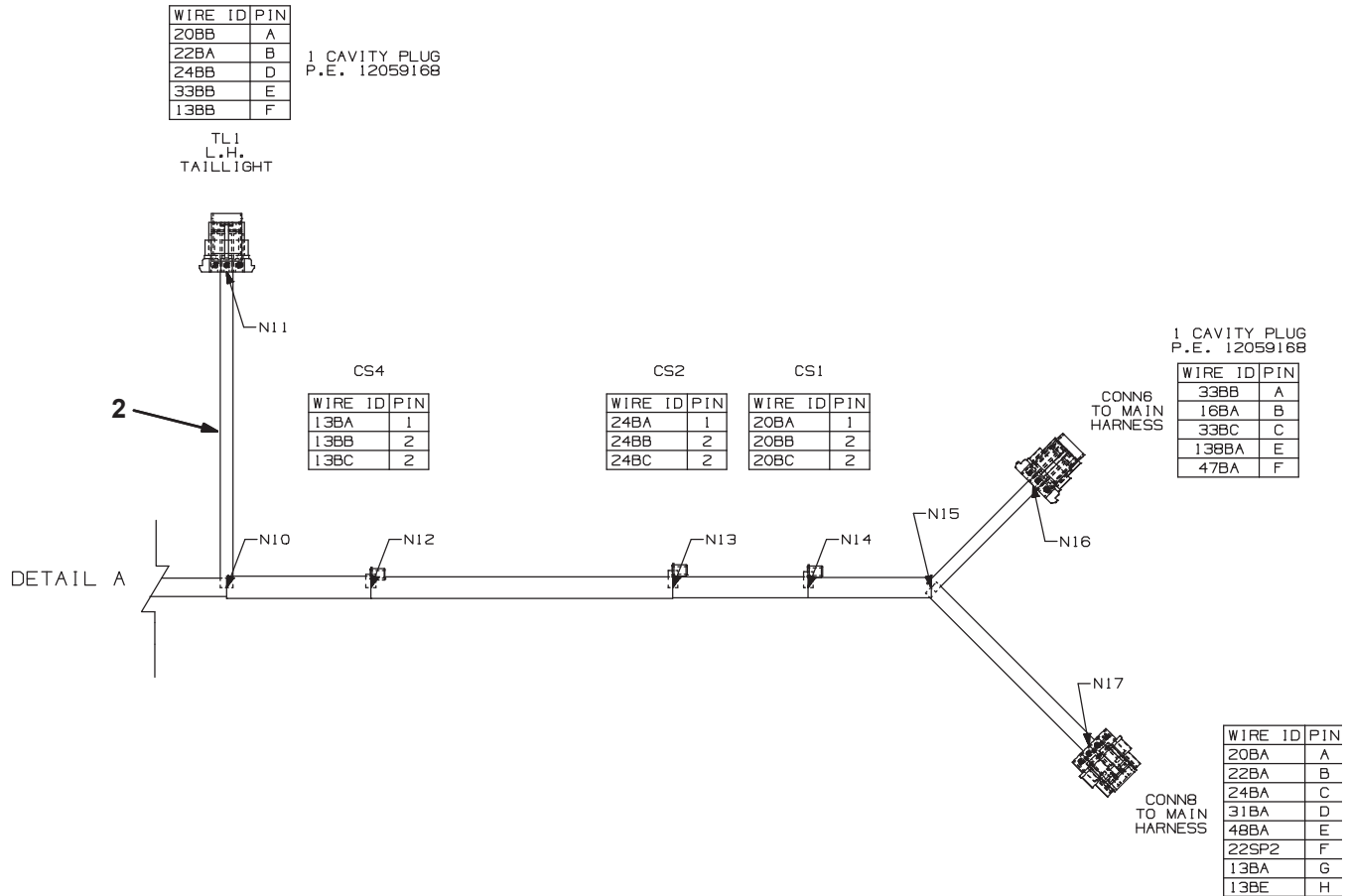
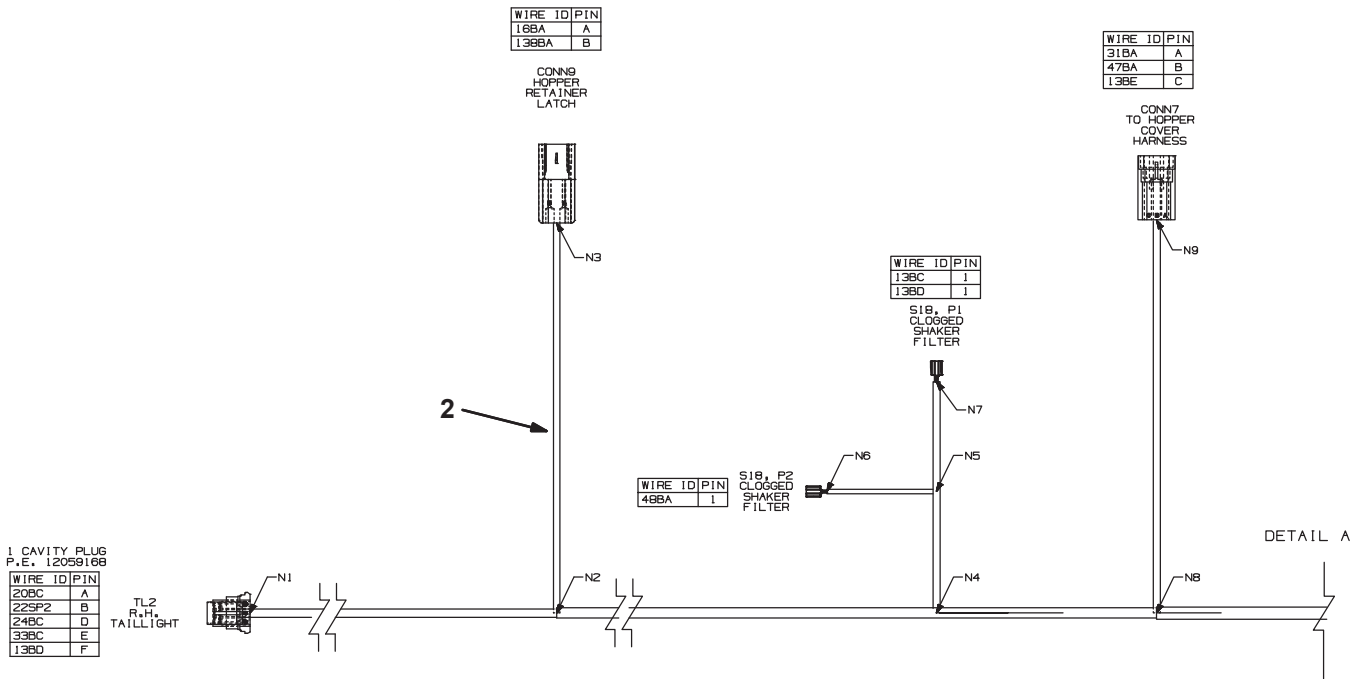
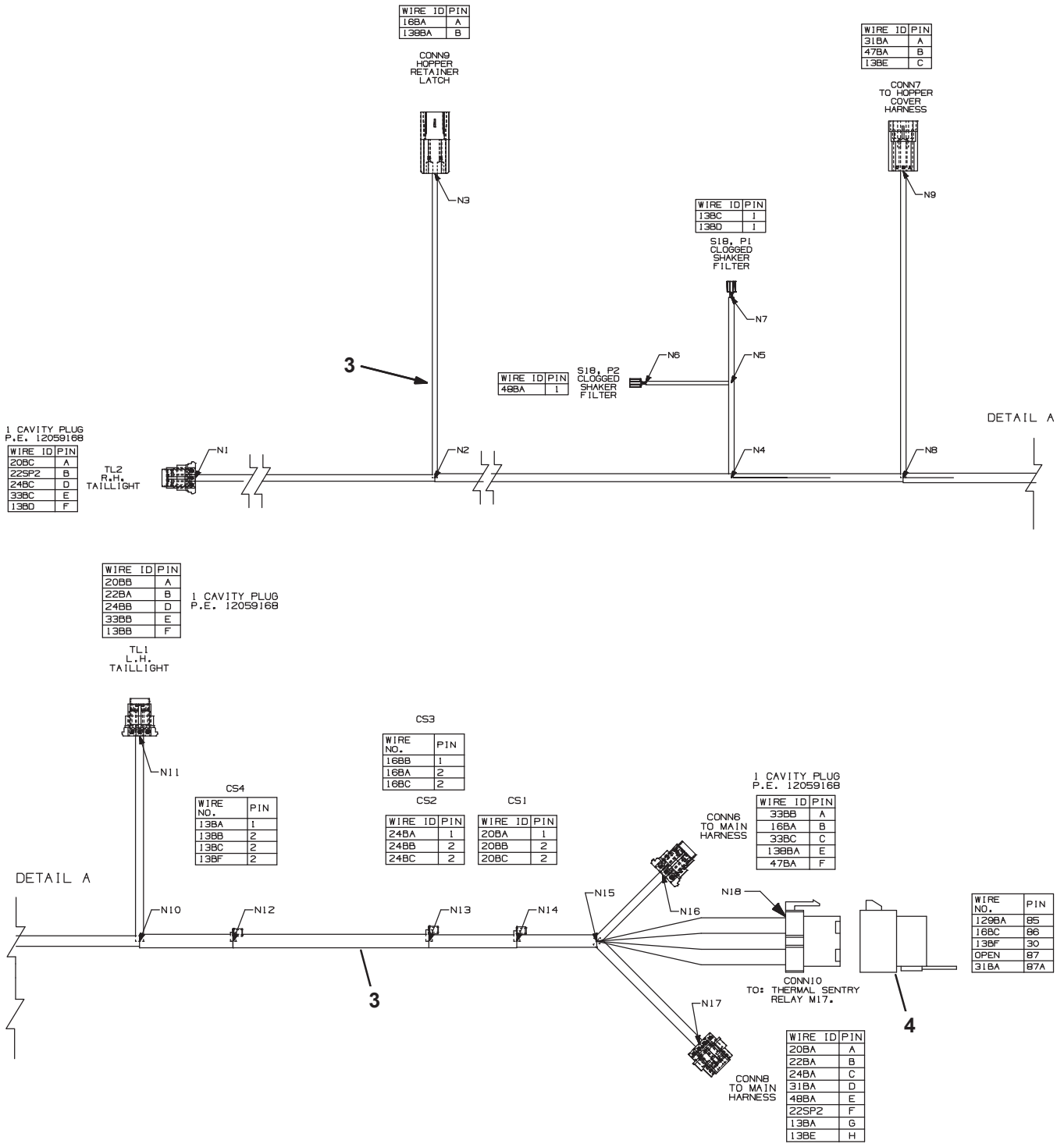


Fig. 66 - Electrical Wire Harness Group, Hopper



356253 - M20, M30

Ref.	Part No.	Serial Number	Description	Qty.
1	1019630	(0000-0067)	) Harness, Hppr [M20]	1
2	1033624	(0068-xxxx)	) Harness, Hppr [M20/M30]	1
3	1064371	(xxxx-)	) Harness, Hppr [M20/M30]	1
4	56186	(xxxx-)	) Relay, 12vdc, 040a, Spdt No	1

Fig. 67 – Electrical Wire Harness Group, Hopper Cover

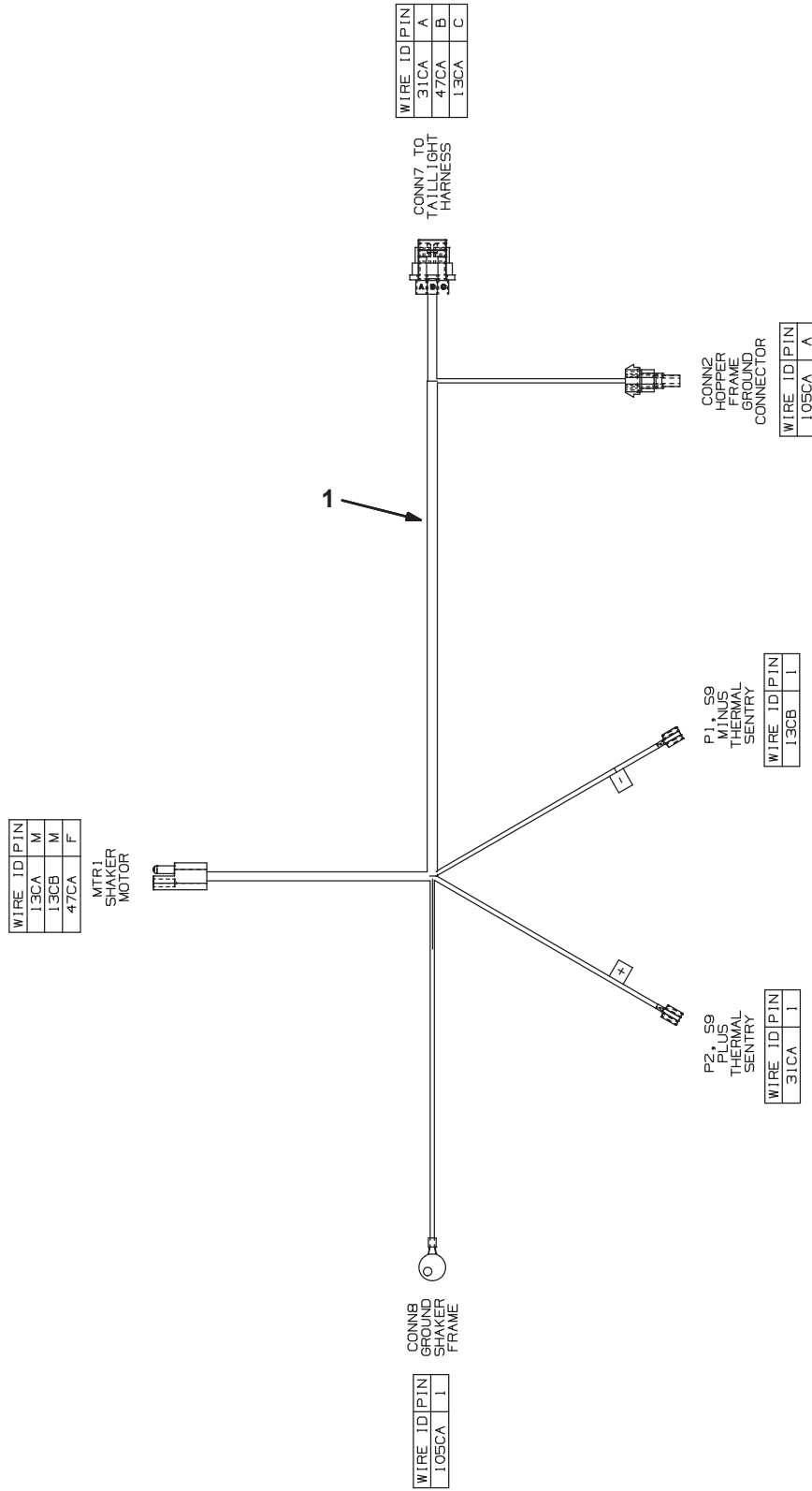
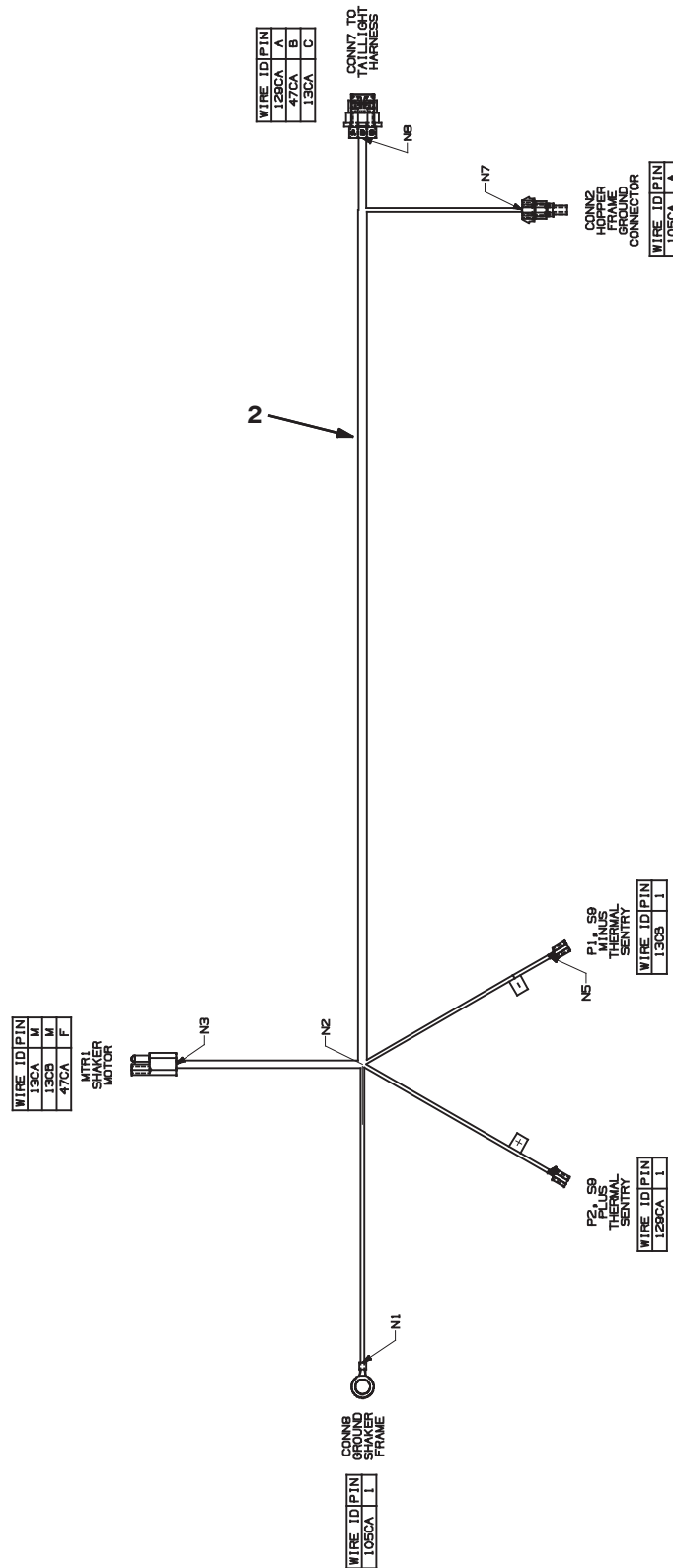


Fig. 67 - Electrical Wire Harness Group, Hopper Cover

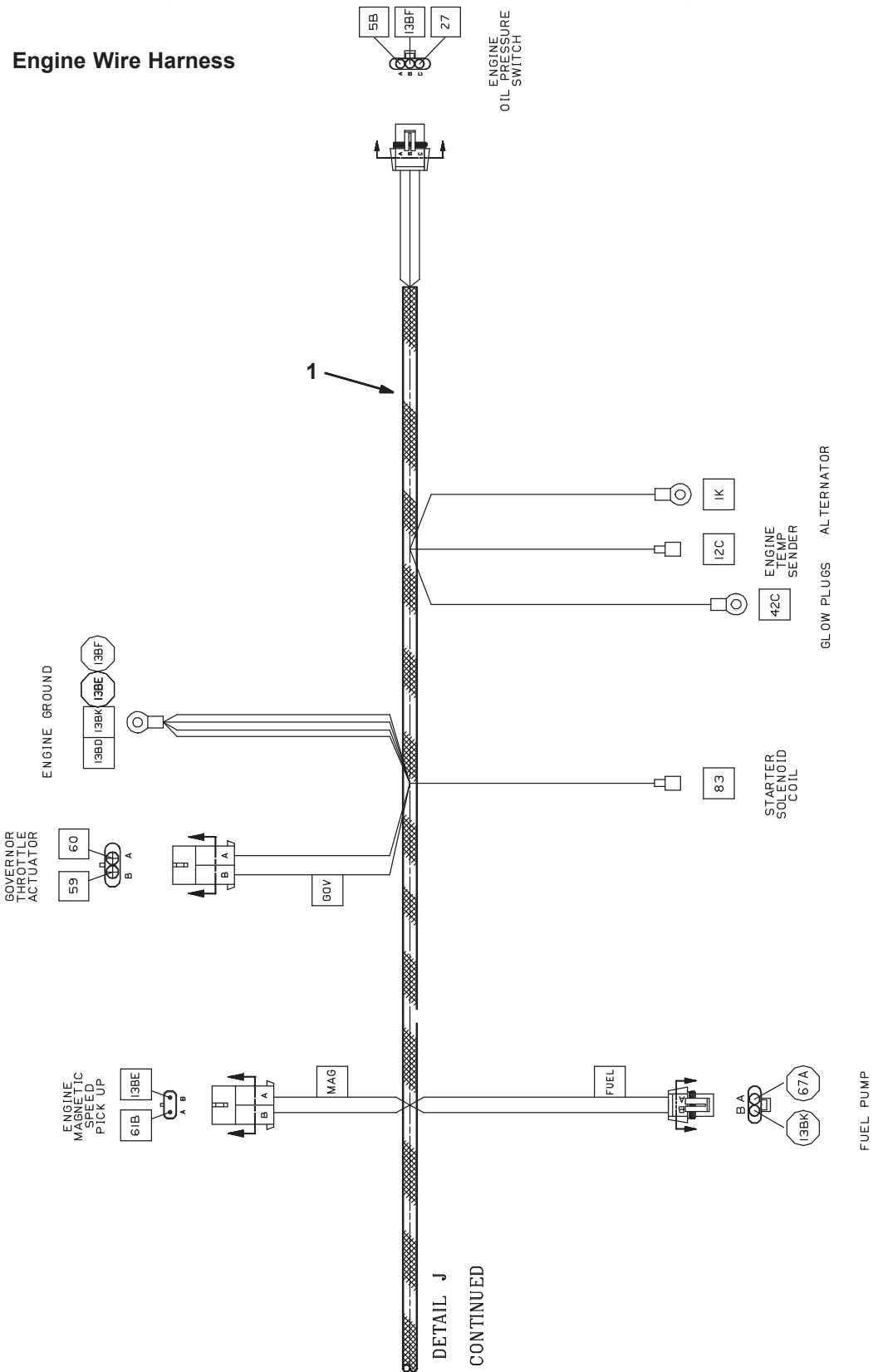


354389-354459

Ref.	Part No.	Serial Number	Description	Qty.
1	1019950	(0000-xxxx )	Harness, Hpr, Cover [M20]	1
2	1064370	(xxxx- )	Harness, Hpr, Cover [M20]	1



Fig. 68 – Electrical Wire Harness Group, Diesel Engine



354389

Ref.	Part No.	Serial Number	Description	Qty.
1	391969	(0000-	) Harness, Engine, Dsl [M20 T20]	1

Fig. 69 – Label Group



1

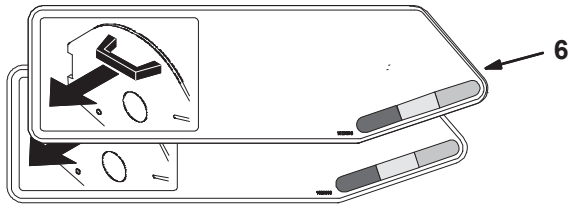
2



3



4

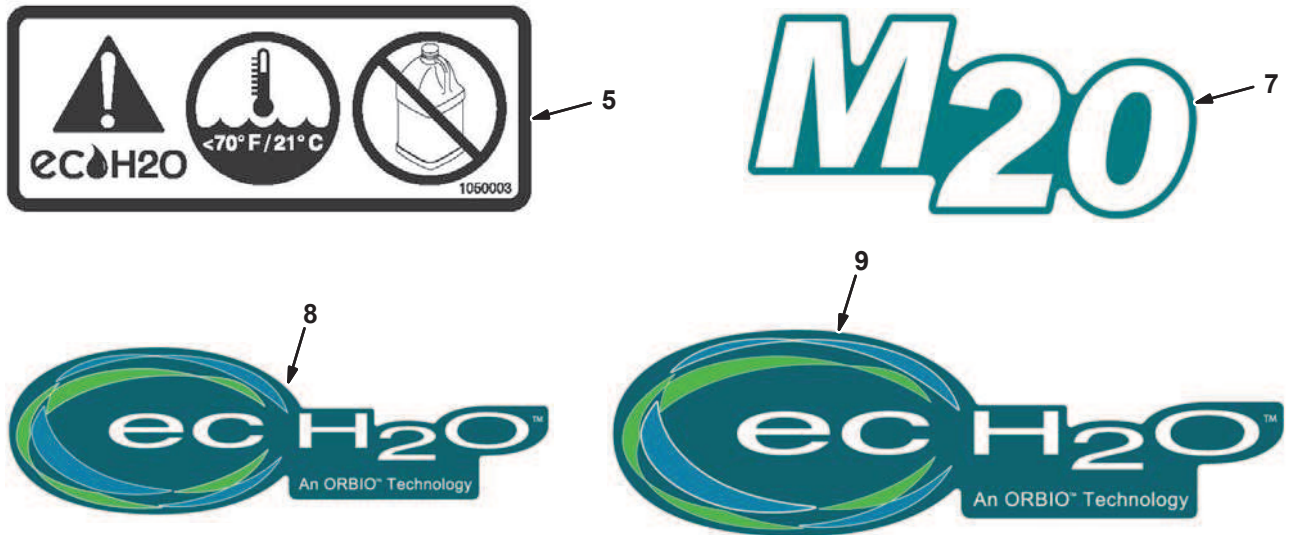


6



Fig. 69 – Label Group

M20 – D, CE



Ref.	Part No.	Serial Number	Description	Qty.
1	1032418	(0000-	) Label Set, Info/Hzrd, Swpr / Scrbr	1
2	1017141	(0000-	) Label Set, Hi Temp	1
3	1065343	(0000-	) Label, Logo, 05.75L 2Color [ES]	2
4	1065342	(0000-	) Label, Logo, 07.95L 2Color [FaST]	2
5	1050003	(0000-	) Label [User, Attention, ec-H2O]	2
6	1031017	(0000-	) Label Set, Brush Indicator & Removal	1
7	1064662	(0000-	) Label, Model, 2Color [M20]	2
8	1062813	(0000-	) Label, Logo, 12.3L 4Color [ec-H2O]	2
9	1064440	(0000-	) Label, Logo, 16.9L 4Color [ec-H2O]	2
	374224	(0000-	) Tape, Warning, Rh, Blk/Yel [33Mtr]	1
	C460919	(0000-	) Tape, Warning, Left, Blk/Yel [33Mtr]	1



# SECTION 3

<b>Contents</b>	<b>Page</b>
Fig. 1 – ES Pump Group .....	3-2
Fig. 2 – ES Tanks Group .....	3-4
Fig. 3 – Side Brush Motor Group (0000–0178) ..	3-6
Fig. 4 – Side Brush Motor Group (0179– ) ...	3-8
Fig. 5 – Side Brush Lift Group .....	3-10
Fig. 6 – Side Brush Solution Control Group ....	3-12
Fig. 7 – Side Brush Hydraulic Valve Group ....	3-14
Fig. 8 – Side Brush Hydraulic Hose Group ....	3-16
Fig. 9 – Fast Solution Pump Group (0000–0145)	3-18
Fig. 10 – Fast Air Pump and Detergent Group (0000–0145) .....	3-20
Fig. 11 – Fast Foam Filter Group (0000–0145) .	3-22
Fig. 12 – Fast Foam Filter Group, Side Brush (0000–0145) .....	3-24
Fig. 13 – Fast Wire Harness Group (0000–0145)	3-26
Fig. 14 – FaST Pumps and Detergent Group (0146– ) .....	3-28
Fig. 15 – FaST Solution Supply Group (0146– )	3-30
Fig. 16 – FaST Solution Supply Group with Side Brush (0146– ) .....	3-32
Fig. 17 – Fast Wire Harness Group (0146– ) .	3-34
Fig. 18 – ec-H2O Solution Pump Group .....	3-36
Fig. 19 – ec-H2O Solution Pump Supply Group .	3-38
Fig. 20 – ec-H2O Solution Supply Group .....	3-40
Fig. 21 – ec-H2O Solution Supply Group with Side Brush .....	3-42
Fig. 22 – ec-H2O Wire Harnesses Group .....	3-44
Fig. 23 – Backup Alarm Kit .....	3-47
Fig. 24 – Light Kit, Flashing .....	3-48
Fig. 25 – Overhead Guard Kit .....	3-50
Fig. 26 – Vacuum Wand Kit (0000–xxxx) .....	3-52
Fig. 27 – Vacuum Wand Kit (xxxx– ) .....	3-54
Fig. 28 – Spray Nozzle Kit .....	3-56
Fig. 29 – Squeegee Guard Kit .....	3-58
Fig. 30 – Documentation Group .....	3-60

Fig. 1 - ES Pump Group

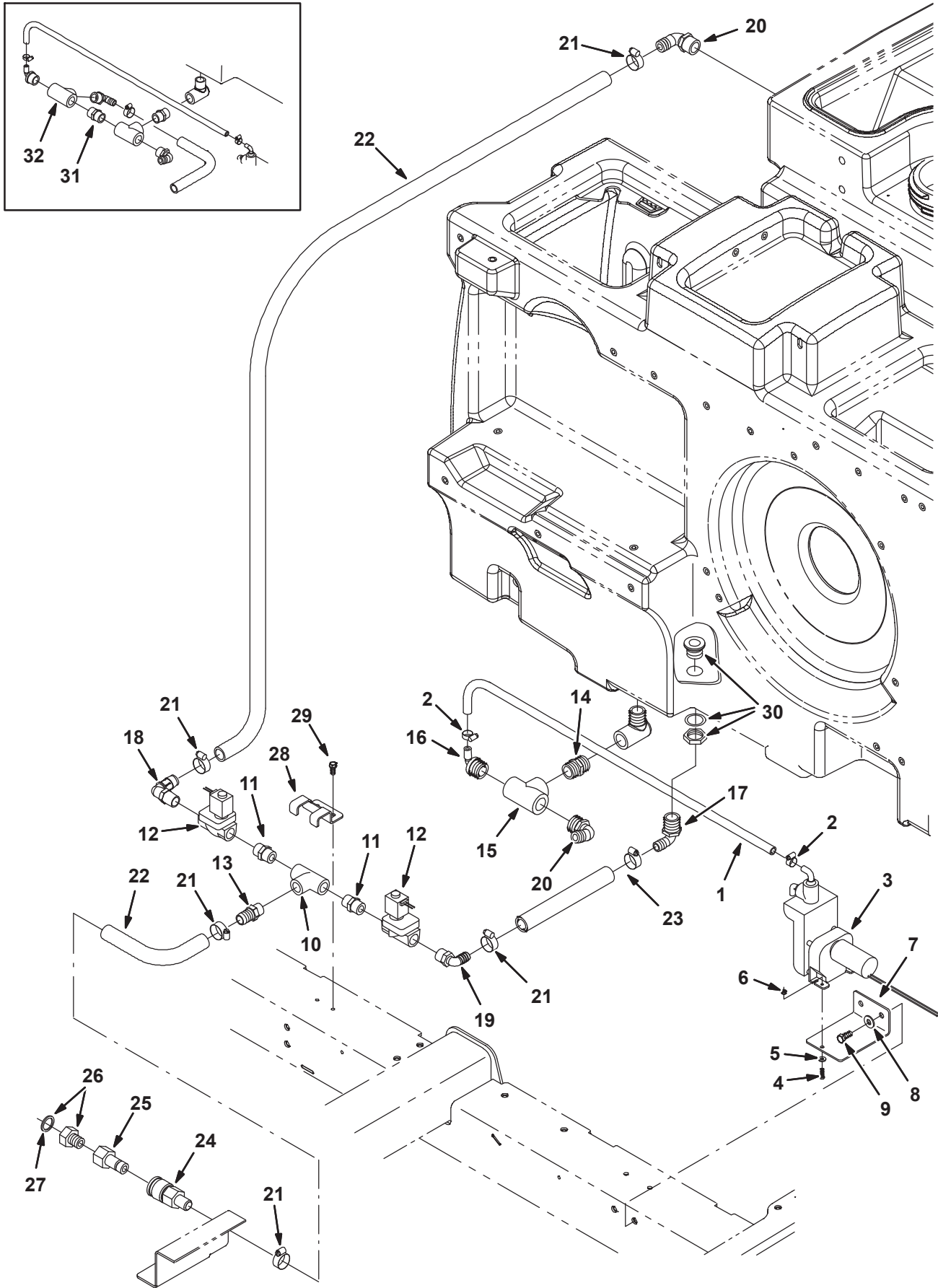


Fig. 1 – ES Pump Group

Ref.	Part No.	Serial Number	Description	Qty.	
1	41295	(0000-	) Hose, Pvc, Clr, 0.38id 0.56od 48.00l	1	
2	43844	(0000-	) Clamp, Hose, Wormdrive, 0.25-0.62d, .31w	2	
3	73260	(0000-	) Pump, Detgt, 14vdc, 150ml/Min 20psi (See Breakdowns)	1	
4	24265	(0000-	) Screw, Pan, M4 X 0.7 X 16, Ss	2	
5	01683	(0000-	) Washer, Flat, #10, Ss	2	
6	33932	(0000-	) Nut, Hex, Lock, M4 X 0.7, NI, Ss	2	
7	1021325	(0000-	) Bracket, Mtg, Valve	1	
8	01685	(0000-	) Washer, Flat, 0.31, Ss	2	
9	09740	(0000-	) Screw, Hex, M8 X 1.25 X 20, Ss	2	
10	79497	(0000-	) Fitting, Plstc, Tee, Pf08/Pf08/Pf08	1	
11	86508	(0000-	) Fitting, Plstc, Str, Pm08/Pm08	2	
12	73433	(0000-	) Valve, Water, Solenoid, 12vdc 0.08pf	2	
13	78398	(0000-	) Fitting, Plstc, Str, Bm12/Pm08, Nyl	1	
14	24544	(0000-	) Fitting, Plstc, Str, Pm12/Pm12 1.60l	1	
15	42133A	(0000-	) Fitting, Plstc, Tee, Pf12/Pf12/Pf12	1	
16	79484	(0000-	) Fitting, Plstc, E90, Bm06/Pm12, Nyl	1	
17	73468	(0000-	) Fitting, Plstc, E90, Bm10/Pm12	1	
18	63244-2	(0000-	) Fitting, Plstc, E90, Bm12/Pm08	1	
19	630371	(0000-	) Fitting, Plstc, E90, Bm10/Pm08	1	
20	14877	(0000-	) Fitting, Plstc, E90, Bm12/Pm12	2	
21	63810	(0000-	) Clamp, Hose, Wormdrive, 0.56-1.06d, .56w	6	
22	1015045	(0000-	) Hose, Afmkt, Pvc, Brd 0.75id 08ft	1	
23	369811	(0000-	) Hose, Pvc, Brd, 0.62id 0.88od 09.00l	1	
24	24105	(0000-	) Fitting, Brs, Qdc, Bm12/Qf08	1	
25	33295	(0000-	) Fitting, Brs, Qdc, Pf08 [Parker Bh3f]	1	
▽	26	375322	(0000-	) Fitting Kit, Hose, Garden	1
▲	27	01316	(0000-	) Washer, Flat, 0.66b 1.00d .12, Rbr	1
	28	1016837	(0000-	) Bracket, Mtg, Valve	1
	29	361339	(0000-	) Screw, Hex, M6 X 1.0 X 16, Fmg	2
	30	377349	( xxxx-	) Fitting, Plstc, Pf12/Pf12, Bh	1
	31	24544	(0000-xxxx	) Fitting, Plstc, Str, Pm12/Pm12 1.60l	1
	32	42133A	(0000-xxxx	) Fitting, Plstc, Tee, Pf12/Pf12/Pf12	1

Fig. 2 - ES Tanks Group

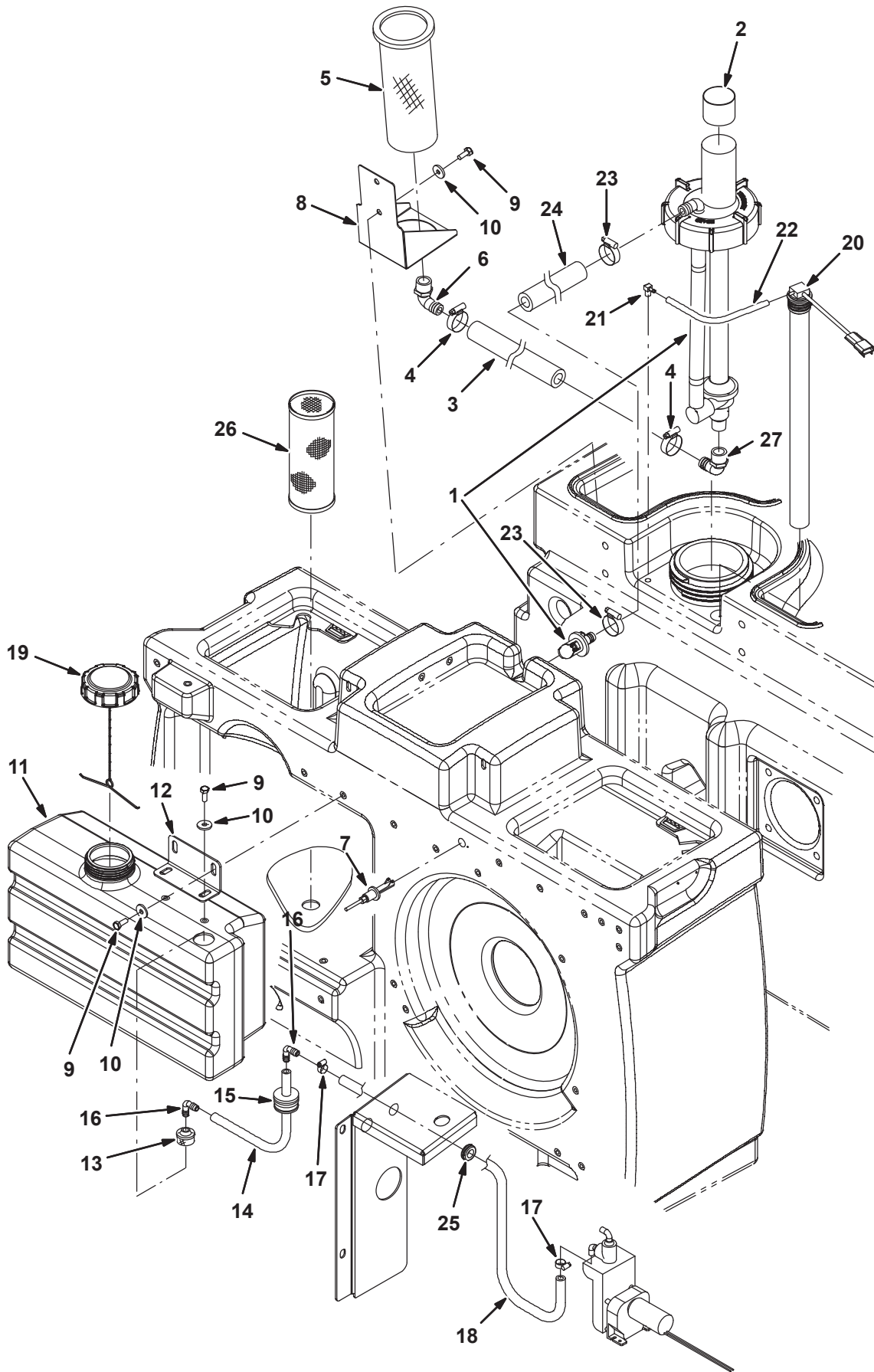


Fig. 2 – ES Tanks Group

Ref.	Part No.	Serial Number	Description	Qty.
1	1021210	(0000-	) Pump Assy, Column, Es (See Breakdowns)	1
2	1028697	(0000-	) Sleeve, Rbr, 3.50b 3.58d 1.8l	1
3	1015033	(0000-	) Hose, Afmkt, Pvc, Brd 0.62id 01ft	1
4	63810	(0000-	) Clamp, Hose, Wormdrive, 0.56-1.06d, .56w	2
5	386652	(0000-	) Strainer, Soltn, 20 Mesh, Cyl 3.5d 9.5l	1
6	24543	(0000-	) Fitting, Plstc, E90, Bm12/Pf12	1
7	385685	(0000-	) Sensor, Level, Liq, 14vdc 01a .62-11	1
8	1019636	(0000-	) Bracket, Mtg, Strainer	1
9	09740	(0000-	) Screw, Hex, M8 X 1.25 X 20, Ss	6
10	1017218	(0000-	) Washer, Flat, 0.32b 1.00d .12, Ss	6
11	1022229	(0000-	) Tank, Detgt, Trimmed	1
12	1025159	(0000-	) Bracket, Mtg, Detgt And Spray Wand	1
13	20952	(0000-	) Screen, Pump	1
14	1014974	(0000-	) Hose, Afmkt, Pvc, Brd 0.38id 02ft	1
15	20944	(0000-	) Grommet, Pye, 0.37id, F/1.5h, .13 Matl	1
16	20951	(0000-	) Fitting, Plstc, E90, Bm06/Bm06	2
17	43844	(0000-	) Clamp, Hose, Wormdrive, 0.25-0.62d, .31w	2
18	41295	(0000-	) Hose, Pvc, Clr, 0.38id 0.56od 48.00l	1
19	1011885	(0000-	) Cap, Tank	1
20	1029497	(0000-	) Switch Assy, Press, 3.0, 19.5l Tube	1
21	32183	(0000-	) Fitting, Brs, E90, Pm02/Bm03	1
22	1031572	(0000-	) Hose, Afmkt, Vacuum, 0.16id 01ft	1
23	63810	(0000-	) Clamp, Hose, Wormdrive, 0.56-1.06d, .56w	2
24	1015033	(0000-	) Hose, Afmkt, Pvc, Brd 0.62id 01ft	1
25	10632-2	(0000-	) Grommet, Rbr, 0.62id, F/0.9h, .12 Matl	1
26	1039019	(0000-	) Filter, Soltn, 020mesh, Pm12 3.2d 08.0l	1
27	14877	(0000-	) Fitting, Plstc, E90, Bm12/Pm12	1

Fig. 3 – Side Brush Motor Group (0000-0178)

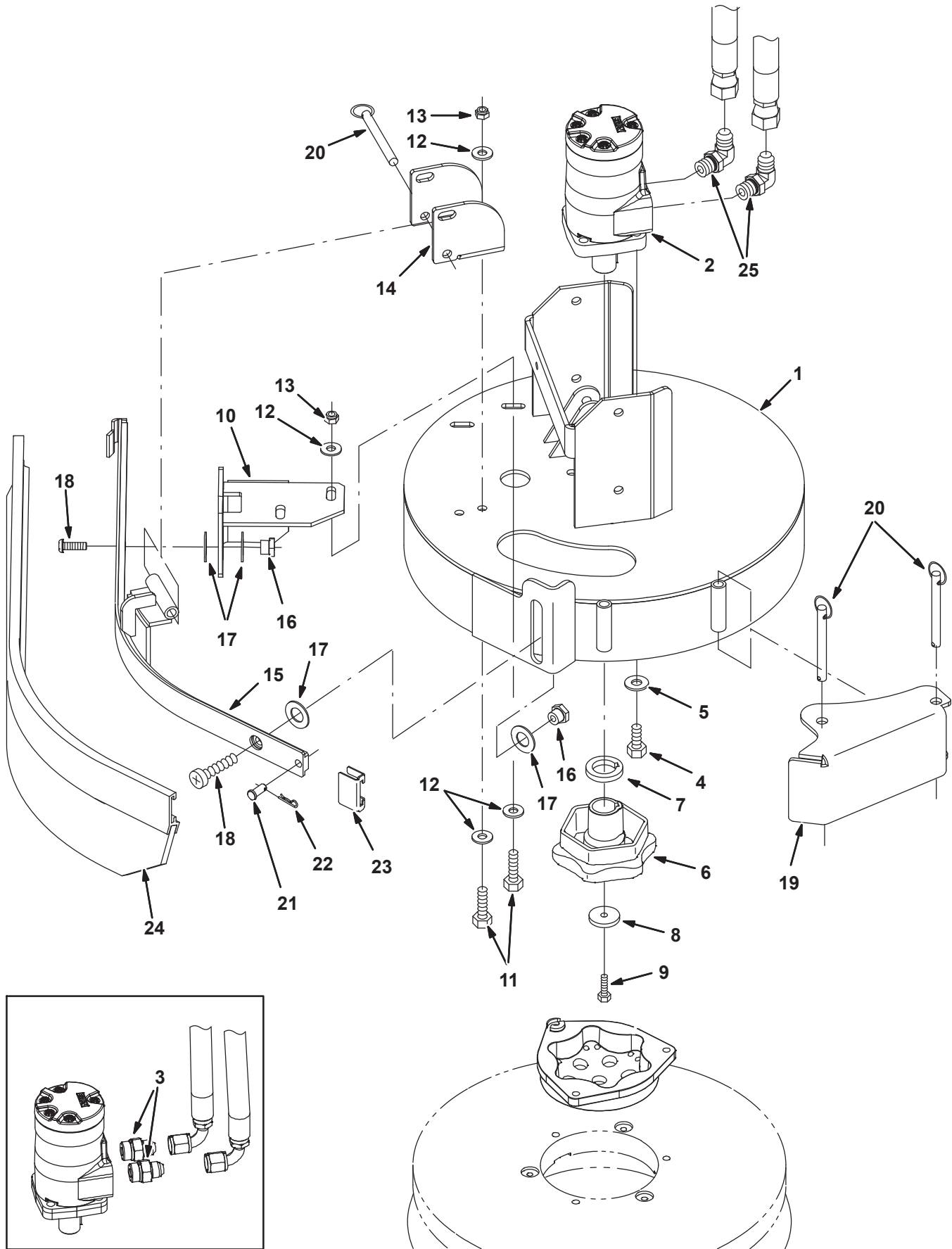




Fig. 3 – Side Brush Motor Group (0000-0178)

Ref.	Part No.	Serial Number	Description	Qty.
1	1021794	(0000-0178	) Bracket Wldt, Mtg, Side Brush	1
2	1029379	(0000-0178	) Motor, Hyd, Gear, Int 08.9 Bi-Dir 2500 (See Breakdowns)	1
3	56692	(0000-0039	) Fitting, Hyd, Str, Jm08/Om10	2
4	01762	(0000-0178	) Screw, Hex, .38-16 X 0.75, NI	4
5	32492	(0000-0178	) Washer, Flat, 0.38 Std	4
6	1042968	(0000-0178	) Hub, Drive, Brush, Disk, 1.00b [6t]	1
7	25611	(0000-0178	) Spacer, Hub, Keyed	1
8	19191	(0000-0178	) Spacer	1
9	25046	(0000-0178	) Screw, Hex, .25-20 X 1.00, 5	1
10	1022135	(0000-0178	) Bracket, Mtg, Sqge	1
11	09010	(0000-0178	) Screw, Hex, M8 X 1.25 X 25, Ss	4
12	01685	(0000-0178	) Washer, Flat, 0.31, Ss	8
13	08713	(0000-0178	) Nut, Hex, Lock, M8 X 1.25, NI, Ss	4
14	1022188	(0000-0178	) Bar, Retainer	1
15	1022111	(0000-0178	) Frame Wldt, Sqge, Side Brush	1
16	1022302	(0000-0178	) Nut, T, M8 X 1.25 X 14.5od X 9.5l	2
17	64425	(0000-0178	) Washer, Thrust, 0.61b 1.25d .06, Fgl	4
18	223470	(0000-0178	) Screw, Btn, M8 X 1.25 X 25, Ss	2
19	1022260	(0000-0178	) Bumper Wldt, Brush, Side	1
20	369359	(0000-0178	) Pin, Hitch, .375d X 3.12l, PI	3
21	46800	(0000-0178	) Pin, Clevis, 0.31d X 0.75l	1
22	08179	(0000-0178	) Pin, Cotter, .094 X 1.00	1
23	86759	(0000-0178	) Retainer, Sqge	1
24	1025005	(0000-0178	) Squeegee Assy, Sba, Linatex	1
24	1027716	(0000-0178	) Squeegee Assy, Sba, Ure	1
25	56821	(0040-0178	) Fitting, Hyd, E90, Jm08/Om10	1

Fig. 4 – Side Brush Motor Group (0179- )

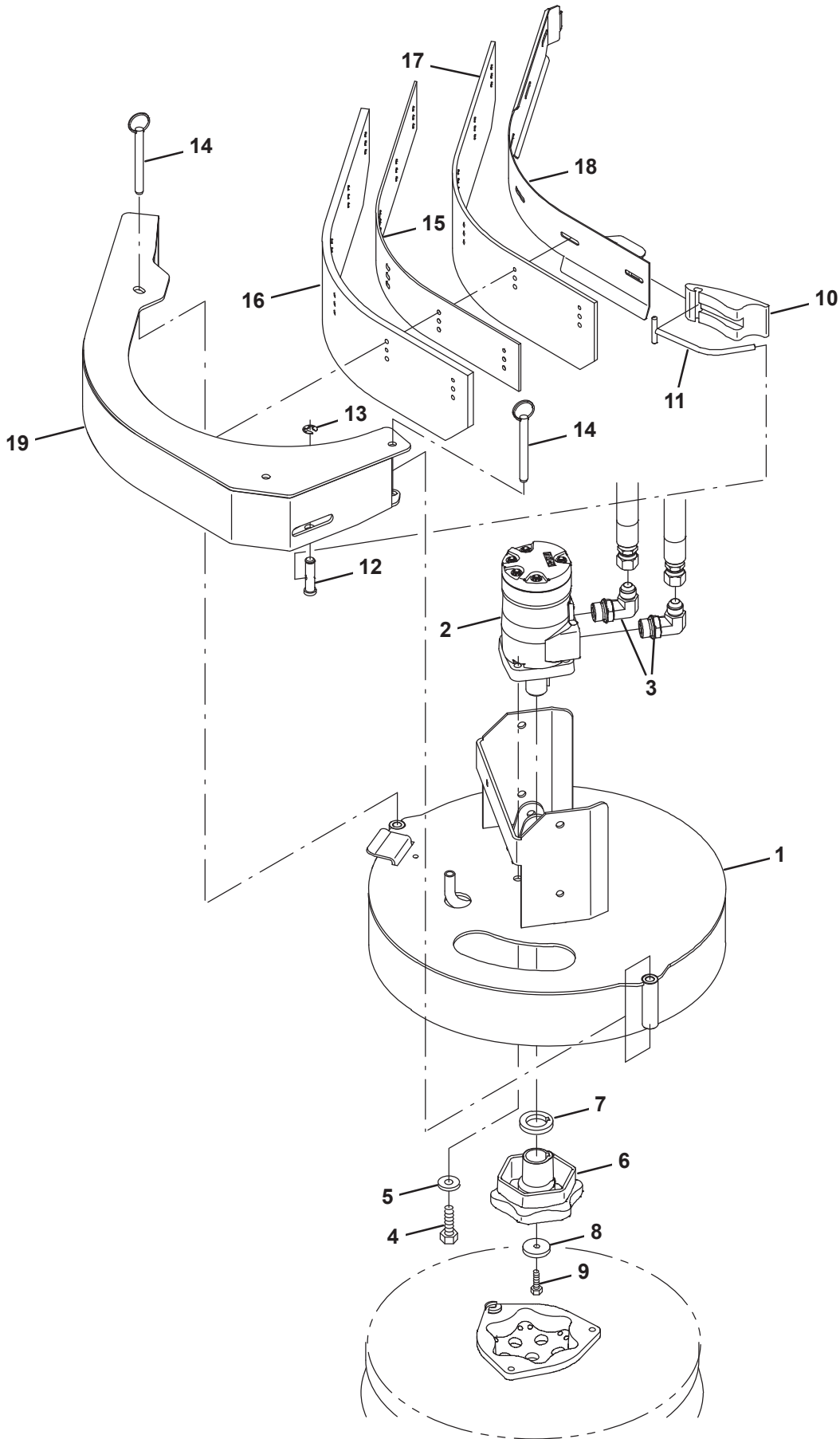


Fig. 4 – Side Brush Motor Group (0179- )

Ref.	Part No.	Serial Number	Description	Qty.
1	1047002	(0179-	) Bracket Wldt, Mtg, Side Brush Fixed	1
2	1029379	(0179-	) Motor, Hyd, Gear, Int 08.9 Bi-Dir 2500 (See Breakdowns)	1
3	56821	(0179-	) Fitting, Hyd, E90, Jm08/Om10	2
4	01762	(0179-	) Screw, Hex, .38-16 X 0.75, NI	4
5	32492	(0179-	) Washer, Flat, 0.38 Std	4
6	1042968	(0179-	) Hub, Drive, Brush, Disk, 1.00b [6t]	1
7	25611	(0179-	) Spacer, Hub, Keyed	1
8	19191	(0179-	) Spacer	1
9	25046	(0179-	) Screw, Hex, .25-20 X 1.00, 5	1
10	21601	(0179-	) Cam, Front	1
11	386298	(0179-	) Pin Wldt, Front	1
12	21603	(0179-	) Pin, Grvd, 0.43d 01.8l [303ss]	1
13	24555	(0179-	) Ring, Retaining, Ext, 0.38d, [E-Ring]	1
14	369359	(0179-	) Pin, Hitch, .375d X 3.12l, PI	2
15	1046995	(0179-	) Spacer, Sqge, Side Brush, Rbr	1
16	1046980	(0179-	) Blade, Sqge, Side Brush, Linatex	1
16	1059091	(0179-	) Blade, Sqge, Side Brush, Urethane	1
17	1047238	(0179-	) Blade, Sqge, Side Brush, Linatex	1
17	1059092	(0179-	) Blade, Sqge, Side Brush, Urethane	1
18	1047060	(0179-	) Plate Wldt, Retainer, Sqge	1
19	1046976	(0179-	) Bumper Wldt, Brush, Side	1

Fig. 5 – Side Brush Lift Group

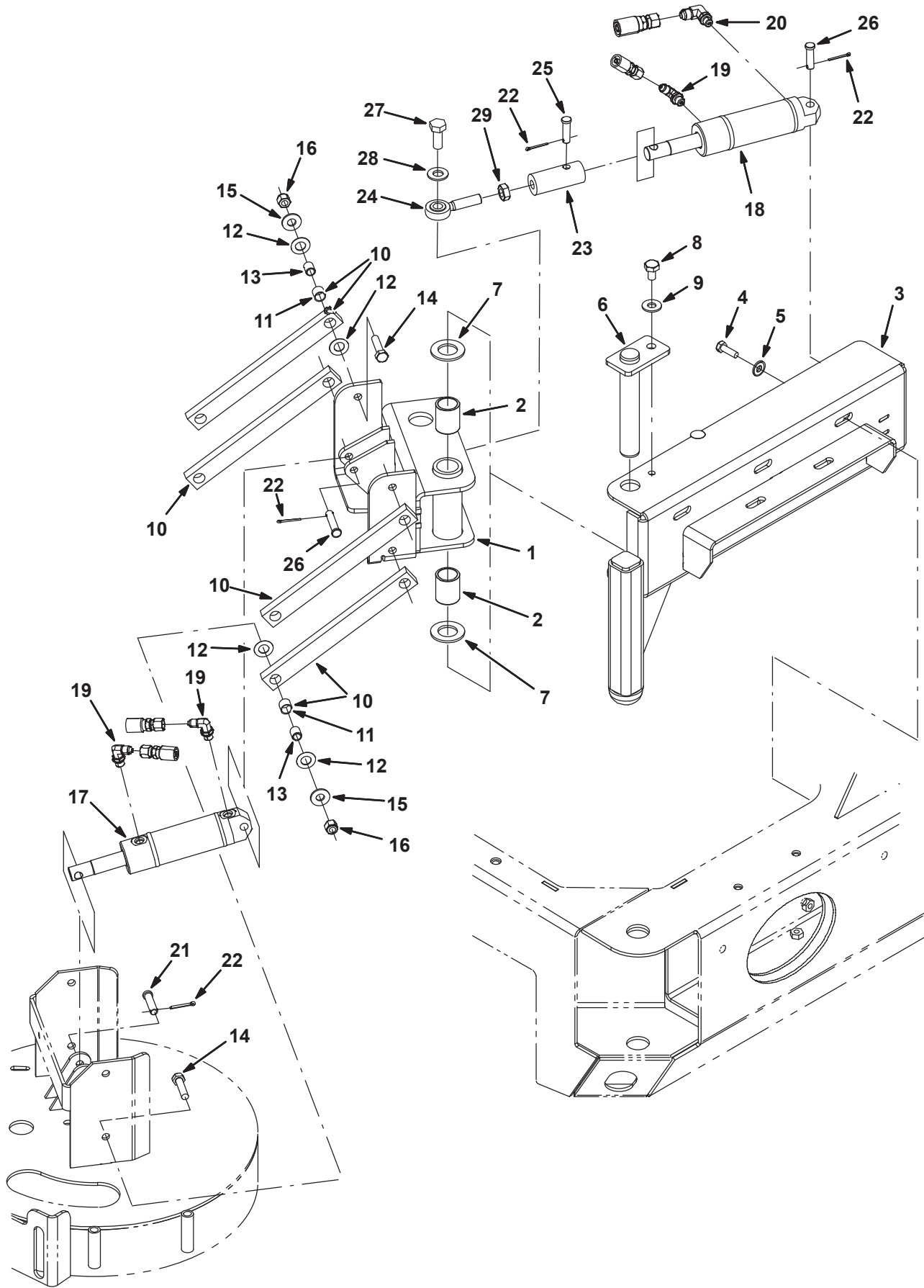


Fig. 5 – Side Brush Lift Group

Ref.	Part No.	Serial Number	Description	Qty.	
1	1021439	(0000-	) Pivot Wldt, Brush, Side	1	
2	71868	(0000-	) Bushing, Sleeve, 1.00b 1.13d 1.50l, Fgl	2	
3	1021473	(0000-	) Channel Wldt, Pivot	1	
4	09010	(0000-	) Screw, Hex, M8 X 1.25 X 25, Ss	5	
5	41186	(0000-	) Washer, Flat, Belleville, .31	5	
6	1021617	(0000-	) Pin Wldt	1	
7	71869	(0000-	) Washer, Thrust, 1.00b 1.75d 0.13w, Fbr	2	
8	16735	(0000-	) Screw, Hex, M8 X 1.25 X 16, 8.8	1	
9	32491	(0000-	) Washer, Flat, 0.31, Std	1	
▽	10	63175-1	(0000-	) Arm, Link	4
▲	11	63233	(0000-	) Bushing, Sleeve, 0.50b 0.59d 0.50l, Bnz	2
	12	59633	(0000-	) Bearing, Thrust, 0.53b 1.00d 0.03w	16
	13	1027926	(0000-	) Sleeve, P/M, 0.37b 0.50d 0.6l [430ss]	8
	14	36845	(0000-	) Screw, Hex, .38-16 X 1.50, Ss	8
	15	01685	(0000-	) Washer, Flat, 0.31, Ss	8
	16	59156	(0000-	) Nut, Hex, Lock, .38-16, NI, Ss	8
	17	1038137	(0000-	) Cylinder, Hyd, 1.5b 07.8l 02.80strk 2500	1
	18	1038115	(0000-	) Cylinder, Hyd, 1.5b 07.8l 02.75strk 2500	1
	19	77097	(0000-	) Fitting, Hyd, E90, Jm04/Om04	3
	20	77098	(0000-	) Fitting, Hyd, E90, Jm06/Om04	1
	21	29558	(0000-	) Pin, Clevis, 0.37d X 1.50l	1
	22	08179	(0000-	) Pin, Cotter, .094 X 1.00	4
	23	1021564	(0000-	) Adapter, Rod-End, Side Brush	1
	24	71874	(0000-	) Rod-End, .50-20rh Mal 0.50b	1
	25	29557	(0000-	) Pin, Clevis, 0.37d X 1.31l	1
	26	17461	(0000-	) Pin, Clevis, 0.37d X 1.75l	2
	27	41346	(0000-	) Screw, Hex, M12 X 1.75 X 30, 8.8	1
	28	32486	(0000-	) Washer, Flat, 0.50 Sae	1
	29	48985	(0000-	) Nut, Hex, Jam, .50-20	1

Fig. 6 – Side Brush Solution Control Group

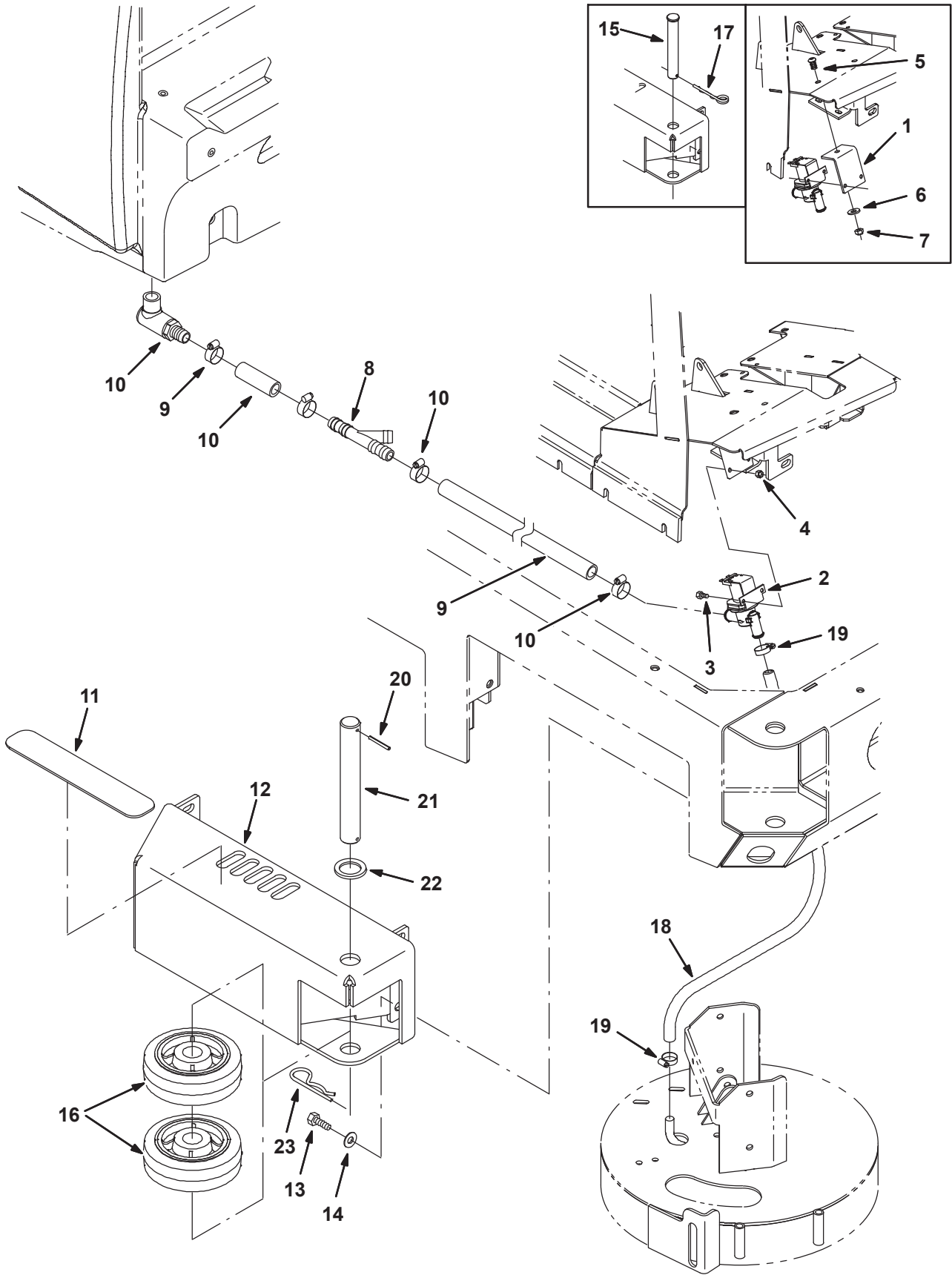


Fig. 6 – Side Brush Solution Control Group

Ref.	Part No.	Serial Number	Description	Qty.
1	1040834	(0000-0090	) Angle, Mtg, Valve	1
2	1022106	(0000-	) Valve Assy, Water, Solenoid, 12vdc	1
3	09738	(0000-	) Screw, Hex, M5 X 0.8 X 12, Ss	2
4	09739	(0000-	) Nut, Hex, Lock, M5 X 0.8, NI, Ss	2
5	17284	(0000-0090	) Screw, Btn, M8 X 1.25 X 16, Ss	1
6	32491	(0000-0090	) Washer, Flat, 0.31, Std	1
7	08713	(0000-0090	) Nut, Hex, Lock, M8 X 1.25, NI, Ss	1
8	393255	(0000-	) Fitting, Plstc, Tee, Bm12/Bm12/Bm12	1
9	1015045	(0000-	) Hose, Afmkt, Pvc, Brd 0.75id 08ft	1
10	63810	(0000-	) Clamp, Hose, Wormdrive, 0.56-1.06d, .56w	4
11	82839	(0000-	) Tread, Non-Skid, 02.2w 11.5l	1
12	1022318	(0000-	) Guard Wldt, Brush, Side	1
13	12317	(0000-	) Screw, Hex, M10 X 1.5 X 30, Ss	4
14	01686	(0000-	) Washer, Flat, 0.44b 1.00d .08, Ss	4
15	9006334	(0000-0206	) Pin Kit, Wheel, Ci [M20/T20/M30]	1
16	1060130	(0000-	) Wheel, 06.0D 2.00W 1.19B, Gray Rbr	2
17	761490	(0000-0206	) Pin, Cotter, Hair, Dbl	1
18	50178	(0000-	) Hose, Pvc, Clr, 0.50id 0.69od 26.00l	1
19	54333	(0000-	) Clamp, Hose, Wormdrive, 0.31-0.88d, .31w	2
20	23146	(0207-	) Pin, Roll, .187d X 1.62l, .187/.192	1
21	1053838	(0207-	) Pin, 30mmd X 215mml	1
22	47719	(0207-	) Washer, Flat, 1.26b 1.88d .13, Stl	1
23	34411	(0207-	) Pin, Cotter, Hair, 1.00d .178 Wir	1

Fig. 7 – Side Brush Hydraulic Valve Group

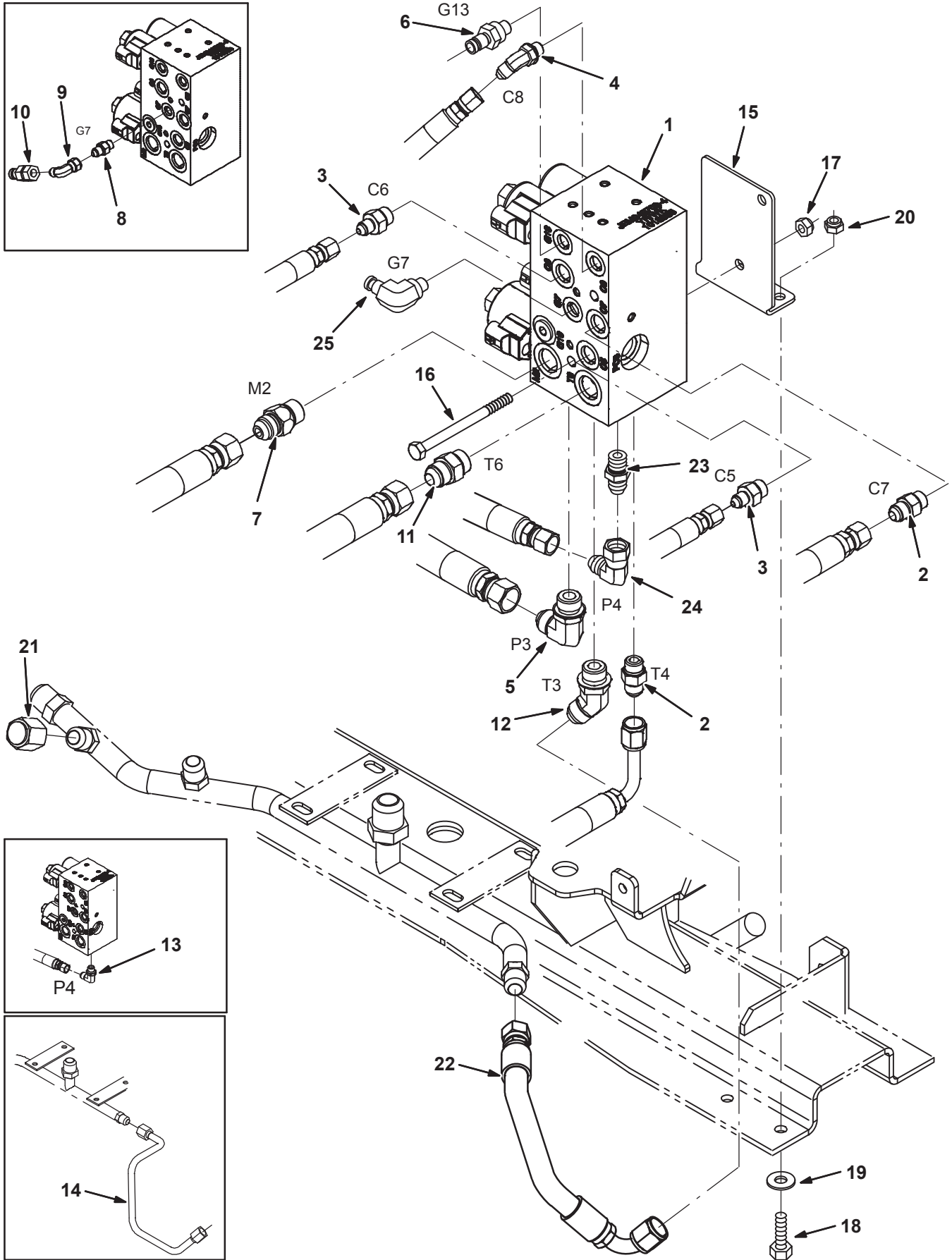
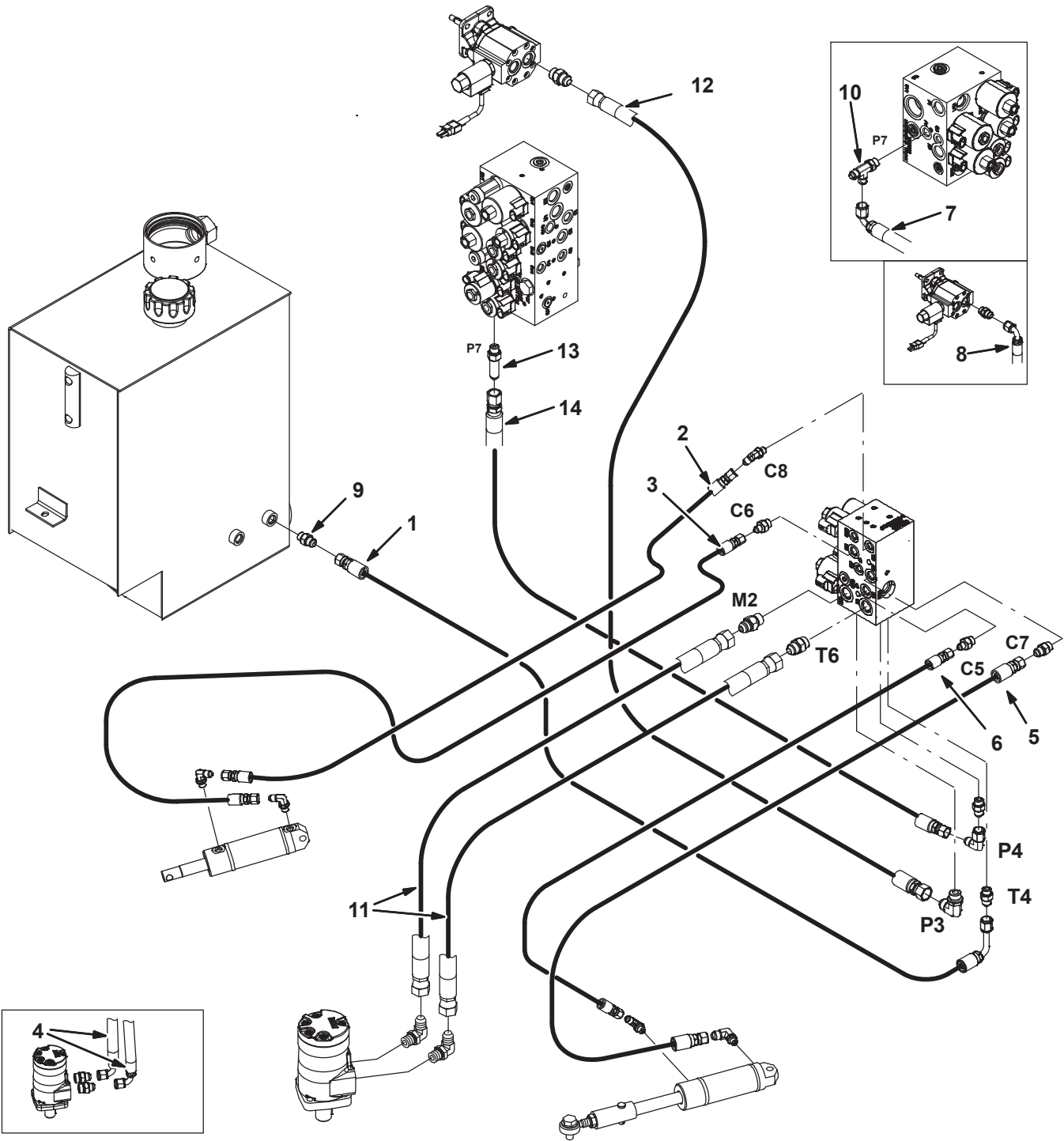




Fig. 7 – Side Brush Hydraulic Valve Group

Ref.	Part No.	Serial Number	Description	Qty.
1	1018938	(0000-0050	) Valve, Cntrl, Hyd [M20 And T20] (See Breakdowns)	1
1	1037805	(0051-	) Valve, Hyd, Solenoid 12vdc 3000psi (See Breakdowns)	1
2	56690	(0000-	) Fitting, Hyd, Str, Jm06/Om06	2
3	55685	(0000-	) Fitting, Hyd, Str, Jm04/Om06	2
4	34359	(0000-	) Fitting, Hyd, E45, Jm04/Om04	1
5	44868	(0000-	) Fitting, Hyd, E90, Jm08/Om08	1
6	395973	(0000-	) Fitting, Hyd, Str, Om04/Qm04	1
7	1026119	(0000-	) Valve, Hyd, Check, Jm08/Om08 5000psi	1
8	55586	(0000-xxxx	) Fitting, Hyd, Str, Jm04/Om04	1
9	39210	(0000-xxxx	) Fitting, Hyd, E90, Jf04/Jm04	1
10	396476	(0000-xxxx	) Fitting, Hyd, Str, Jf04/Qm04	1
11	44869	(0000-	) Fitting, Hyd, Str, Jm08/Om08	1
12	42226	(0000-	) Fitting, Hyd, E45, Jm08/Om08	1
13	56820	(0000-0039	) Fitting, Hyd, E90, Jm06/Om06	1
14	1025405	(0000-0038	) Tube, Hyd, 08 Jf08/Jf08	1
15	1045272	(0000-	) Bracket, Valve, Sba [M20 And T20]	1
16	364441	(0000-	) Screw, Hex, M8 X 1.25 X 110, Ss	2
17	08709	(0000-	) Nut, Hex, Lock, M8 X 1.25, NI	2
18	09010	(0000-	) Screw, Hex, M8 X 1.25 X 25, Ss	2
19	32491	(0000-	) Washer, Flat, 0.31, Std	2
20	08713	(0000-	) Nut, Hex, Lock, M8 X 1.25, NI, Ss	2
21	60090	(0000-	) Fitting, Hyd, Cap, Jf08	1
22	1037011	(0039-	) Hose, Hyd, Tc08, Jf08str/Jf08e90, 012.0	1
23	56690	(0040-	) Fitting, Hyd, Str, Jm06/Om06	1
24	47504	(0040-	) Fitting, Hyd, E90, Jf06/Jm06	1
25	395974	(xxxx-	) Fitting, Hyd, E90, Om04/Qm04	1

Fig. 8 – Side Brush Hydraulic Hose Group



**Fig. 8 – Side Brush Hydraulic Hose Group**

Ref.	Part No.	Serial Number	Description	Qty.
1	361047	(0000-	) Hose, Hyd, Med06, Jf06e90l/Jf06str,038.0	1
2	1023485	(0000-	) Hose, Hyd, Tc06, Jf06str/Jf06str, 033.0	1
3	1025990	(0000-	) Hose, Hyd, Tc04, Jf04str /Jf04str, 39.0	1
4	1023486	(0000-0039	) Hose, Hyd, Tc08, Jf08e90/Jf08str, 034.0	2
5	1025991	(0000-	) Hose, Hyd, Tc06, Jf06str /Jf06str, 23.0	1
6	1025992	(0000-	) Hose, Hyd, Tc04, Jf04str /Jf04str, 20.0	1
7	1025445	(0000-0131	) Hose, Hyd, Tc06, Jf06str /Jf06e90, 74.0	1
8	365004	(0000-0039	) Hose, Hyd, Tc08, Jf08e90/Jf08str, 056.0	1
9	56690	(0000-	) Fitting, Hyd, Str, Jm06/Om06	1
10	76316	(0000-0131	) Fitting, Hyd, Tee, Jm06/Jm06/Om06, Run	1
11	1036965	(0040-	) Hose, Hyd, Tc08, Jf08str/Jf08str, 034.0	1
12	1036944	(0040-	) Hose, Hyd, Tc08, Jf08str/Jf08str, 056.0	1
13	59577	(0132-	) Fitting, Hyd, Str, Jm06/Om06, Long	1
14	377236	(0132-	) Hose, Hyd, Tc06, Jf06str/Jf06str, 062.0	1

Fig. 9 – Fast Solution Pump Group (0000-0145)

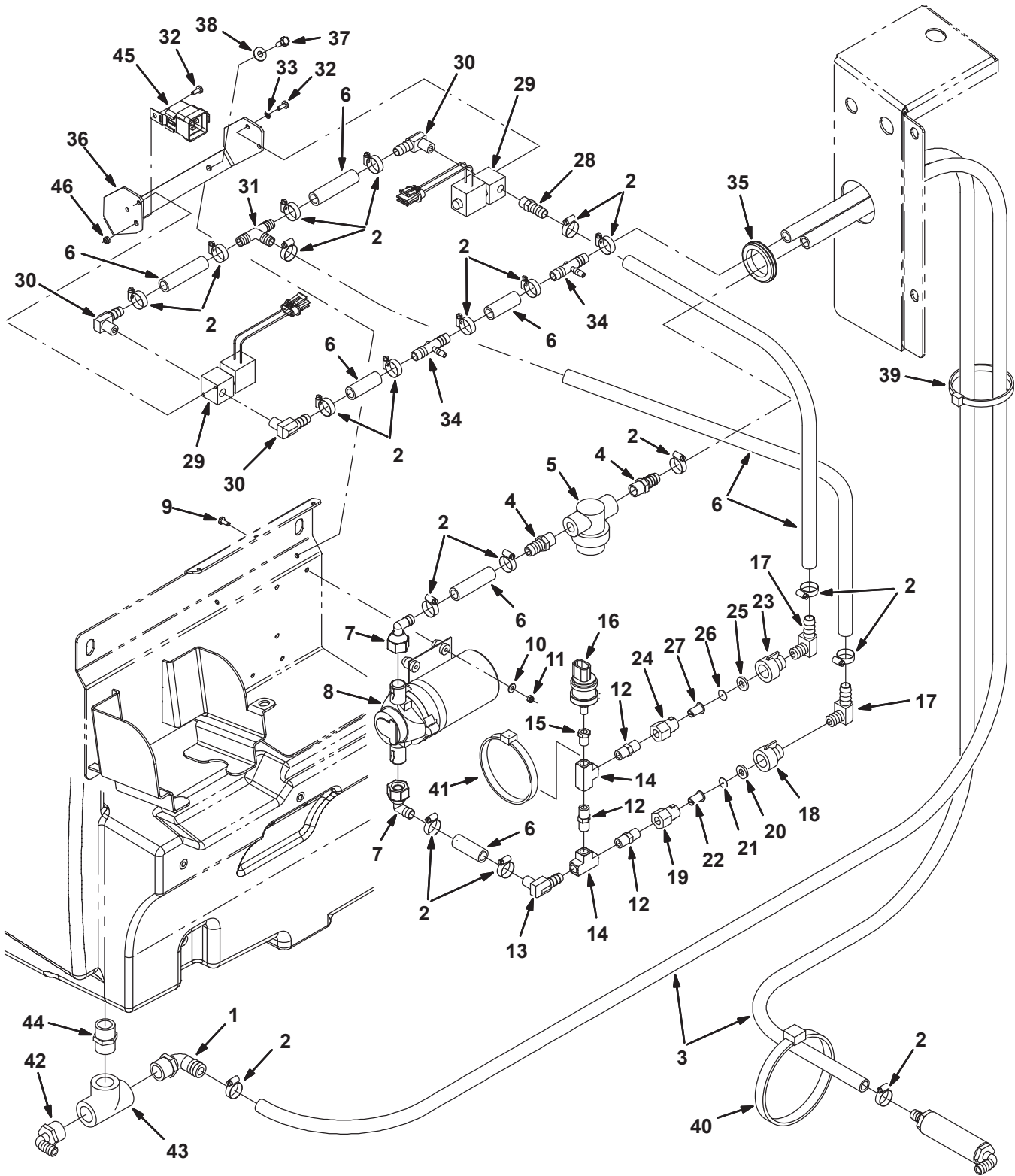
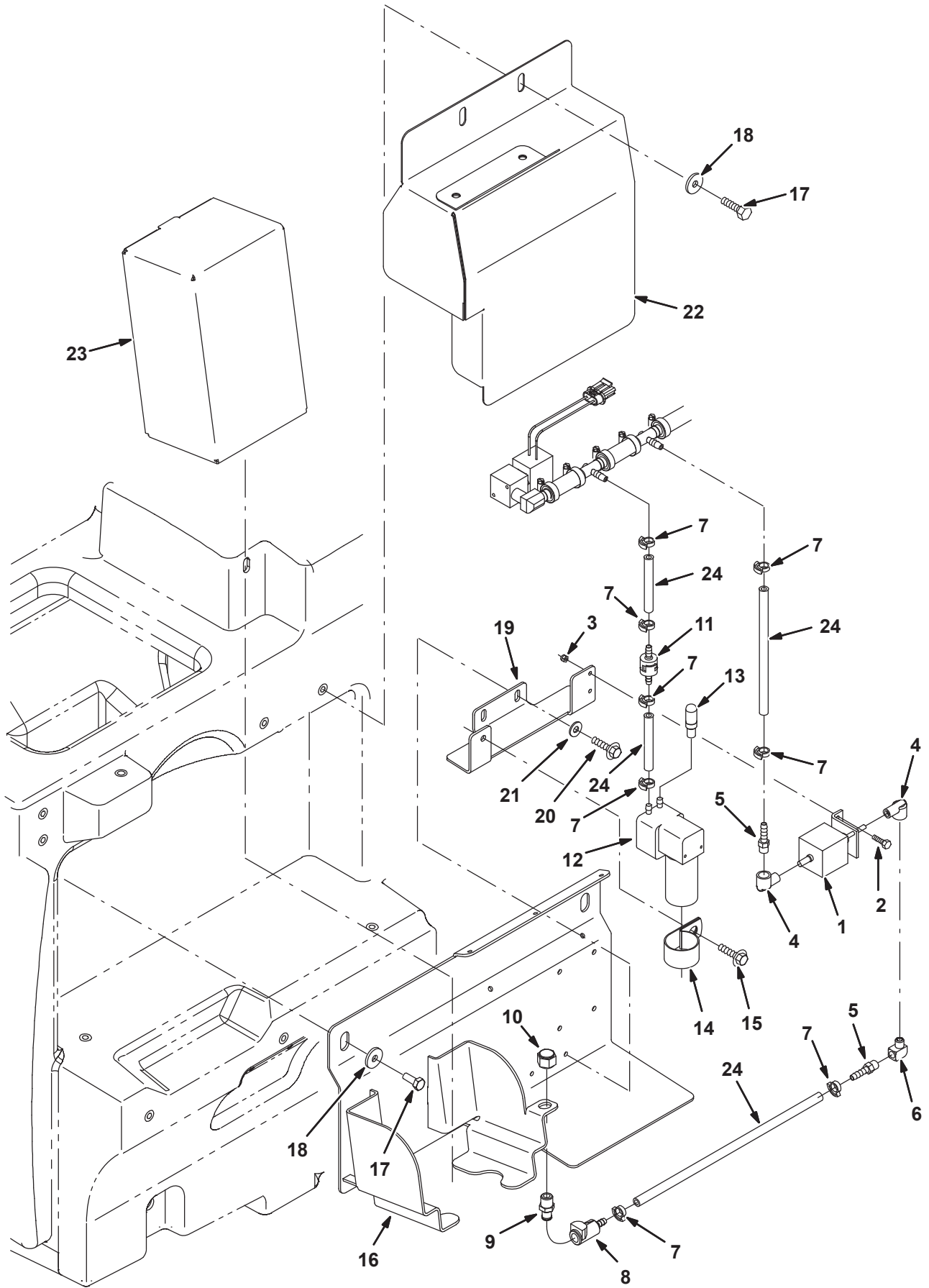


Fig. 9 – Fast Solution Pump Group (0000-0145)

Ref.	Part No.	Serial Number	Description	Qty.
1	1005552	(0000-0145)	) Fitting, Plstc, E90, Bm08/Pm12, Nyl	1
2	54333	(0000-0145)	) Clamp, Hose, Wormdrive, 0.31-0.88d, .31w	1
3	1011412	(0000-0145)	) Hose, Afmkt, Pvc, Brd 0.50id 08ft	1
4	64743	(0000-0145)	) Fitting, Plstc, Str, Bm08/Pm06	2
5	1005302	(0000-0145)	) Filter, In-Line, Pf06/Pf06, 80 Mesh	1
6	1006401	(0000-0145)	) Hose, Afmkt, Pvc, Brd 0.50id 03ft	1
7	1018499	(0000-0145)	) Fitting, Plstc, E90, Bm08/Pf08s, Swivel	2
8	1030878	(0000-0145)	) Pump, Soltn, Ele, 12vdc [W/O Chk Valve]	1
9	17185	(0000-0145)	) Screw, Pan, M5 X 0.8 X 40, Ss	4
10	01683	(0000-0145)	) Washer, Flat, #10, Ss	4
11	09739	(0000-0145)	) Nut, Hex, Lock, M5 X 0.8, NI, Ss	4
12	398468	(0000-0145)	) Fitting, Brs, Str, Pm04/Pm04	3
13	1010836	(0000-0145)	) Fitting, Brs, E90, Bm08/Pm04	1
14	398474	(0000-0145)	) Fitting, Brs, Tee, Pf04/Pf04/Pf04	2
15	150100	(0000-0145)	) Fitting, Brs, Str, Pf02/Pm04	1
16	1028582	(0000-0145)	) Switch, Press, 10psi, Spst	1
17	1010836	(0000-0145)	) Fitting, Brs, E90, Bm08/Pm04	2
▽	1030864	(0000-0145)	) Fitting Assy, Orifice, 0.070b, Pf04/Pf04	1
▲	18 1005506	(0000-0145)	) Fitting, Plstc, Cap, Spray, Pf04	1
▲	19 1005507	(0000-0145)	) Fitting, Plstc, Body, Spray, Pf04	1
▲	20 1005508	(0000-0145)	) Washer, Flat, 0.34b 0.75d .12 [Viton]	1
▲	21 1018883	(0000-0145)	) Plate, Orifice, 0.070id	1
▲	22 1006447	(0000-0145)	) Vr, Filter, Screen, 50 Mesh .59d .8l Ss	1
▽	1030863	(0000-0145)	) Fitting Assy, Orifice, 0.093b, Pf04/Pf04	1
▲	23 1005506	(0000-0145)	) Fitting, Plstc, Cap, Spray, Pf04	1
▲	24 1005507	(0000-0145)	) Fitting, Plstc, Body, Spray, Pf04	1
▲	25 1005508	(0000-0145)	) Washer, Flat, 0.34b 0.75d .12 [Viton]	1
▲	26 1018884	(0000-0145)	) Plate, Orifice, 0.093id	1
▲	27 1006447	(0000-0145)	) Vr, Filter, Screen, 50 Mesh .59d .8l Ss	1
28	762249	(0000-0145)	) Fitting, Brs, Str, Bm08/Pm04	1
29	1018098	(0000-0145)	) Valve, Water, 12vdc, 6.0mm, 04pf	2
30	1010836	(0000-0145)	) Fitting, Brs, E90, Bm08/Pm04	3
31	63245-1	(0000-0145)	) Fitting, Plstc, Tee, Bm08/Bm08/Bm08	1
32	09200	(0000-0145)	) Screw, Pan, M5 X 0.8 X 12, Ss	5
33	07514	(0000-0145)	) Washer, Lock, Int, #10, Ss	4
34	1010684	(0000-0145)	) Fitting, Plstc, Tee, Bm04/Bm08/Bm08, Br	2
35	10632-19	(0000-0145)	) Grommet, Rbr, 2.13id, F/2.5h, .12 Matl	1
36	1026074	(0000-0145)	) Plate, Hsng [Fast]	1
37	361339	(0000-0145)	) Screw, Hex, M6 X 1.0 X 16, Fmg	4
38	32490	(0000-0145)	) Washer, Flat, 0.25 Std	4
39	49266	(0000-0145)	) Tie, Cable, Nyl, 07.3l .19w 1.8 Max D	1
40	763116	(0000-0145)	) Tie, Cable, Nyl, 15.3l . W 4.5 Max D	1
41	763114	(0000-0145)	) Tie, Cable, 11.3l, 2.75d Max	1
42	14877	(0000-0145)	) Fitting, Plstc, E90, Bm12/Pm12	1
43	42133A	(0000-0145)	) Fitting, Plstc, Tee, Pf12/Pf12/Pf12	1
44	24544	(0000-0145)	) Fitting, Plstc, Str, Pm12/Pm12 1.60l	1
45	56186	(0000-0145)	) Relay, 12vdc, 40a, Spdt N/O	1
46	09739	(0000-0145)	) Nut, Hex, Lock, M5 X 0.8, NI, Ss	1

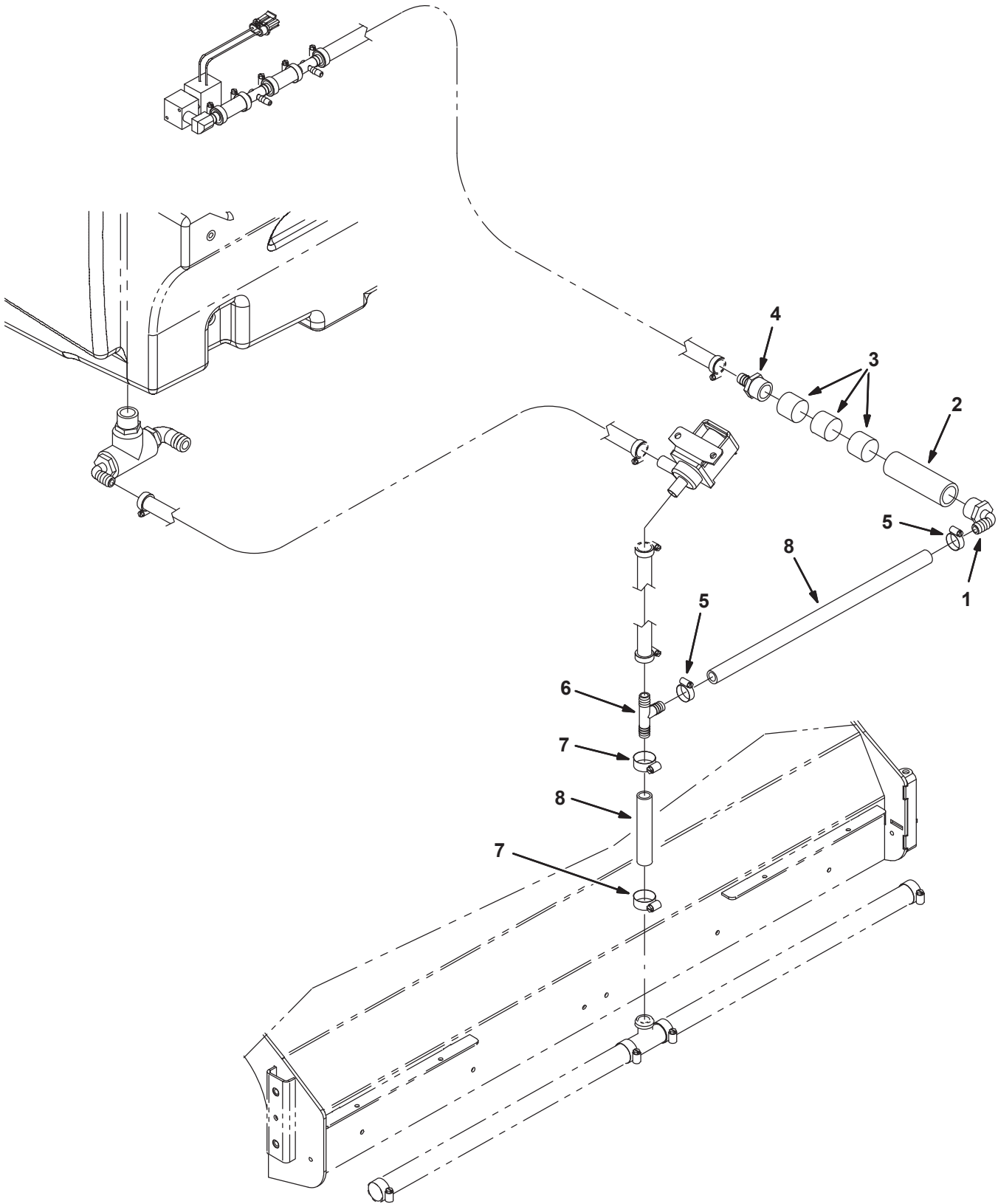
Fig. 10 – Fast Air Pump and Detergent Group (0000-0145)



**Fig. 10 – Fast Air Pump and Detergent Group (0000–0145)**

Ref.	Part No.	Serial Number	Description	Qty.
1	1018097	(0000-0145	) Pump, Detgt, 12vdc	1
2	09206	(0000-0145	) Screw, Hex, M4 X 0.7 X 12, 8.8	2
3	02850	(0000-0145	) Nut, Hex, Lock, M4 X 0.7, NI	2
4	1014082	(0000-0145	) Fitting, Brs, E90, Cf03/Pf02	2
5	150525	(0000-0145	) Fitting, Brs, Str, Bm04/Pm02	2
6	11984	(0000-0145	) Fitting, Pipe, E90, Pf02/Pm02	1
7	1014575	(0000-0145	) Clamp, Hose, Plstc .351-.394 Id	8
8	1002898	(0000-0145	) Fitting, Plstc, Str, Bm04, Cplg, Fem	1
9	1002899	(0000-0145	) Fitting, Plstc, Str, Pm04, Cplg, Mal	1
10	1005435	(0000-0145	) Fitting, Plstc, Pipe, Cap, Pf04	1
11	1013902	(0000-0145	) Valve, Check, 0002psi Bm04/Bm04	1
12	1018780	(0000-0145	) Pump, Air, Ele, 12vdc	1
13	1005255	(0000-0145	) Filter Assy, Air, Mold, Ure	1
14	53466	(0000-0145	) Clamp, Cable, Stl, 1.50d X 1.00w, 1h	1
15	76099	(0000-0145	) Screw, Hex, M8 X 1.25 X 25, Fmg	1
16	1026067	(0000-0145	) Bracket Wldt, Mtg [Fast]	1
17	09740	(0000-0145	) Screw, Hex, M8 X 1.25 X 20, Ss	4
18	1017218	(0000-0145	) Washer, Flat, 0.32b 1.00d .12, Ss	4
19	1029118	(0000-0145	) Bracket, Mtg [Fast]	1
20	361339	(0000-0145	) Screw, Hex, M6 X 1.0 X 16, Fmg	2
21	32490	(0000-0145	) Washer, Flat, 0.25 Std	2
22	1033297	(0000-0145	) Cover Wldt [Fast]	1
23	1021878	(0000-0145	) Detergent Pkg, 4 Liter, Sgl [Tco 665]	1
24	1006415	(0000-0145	) Hose, Afrmkt, Pvc, Clr 0.25id 03ft	1

Fig. 11 – Fast Foam Filter Group (0000-0145)

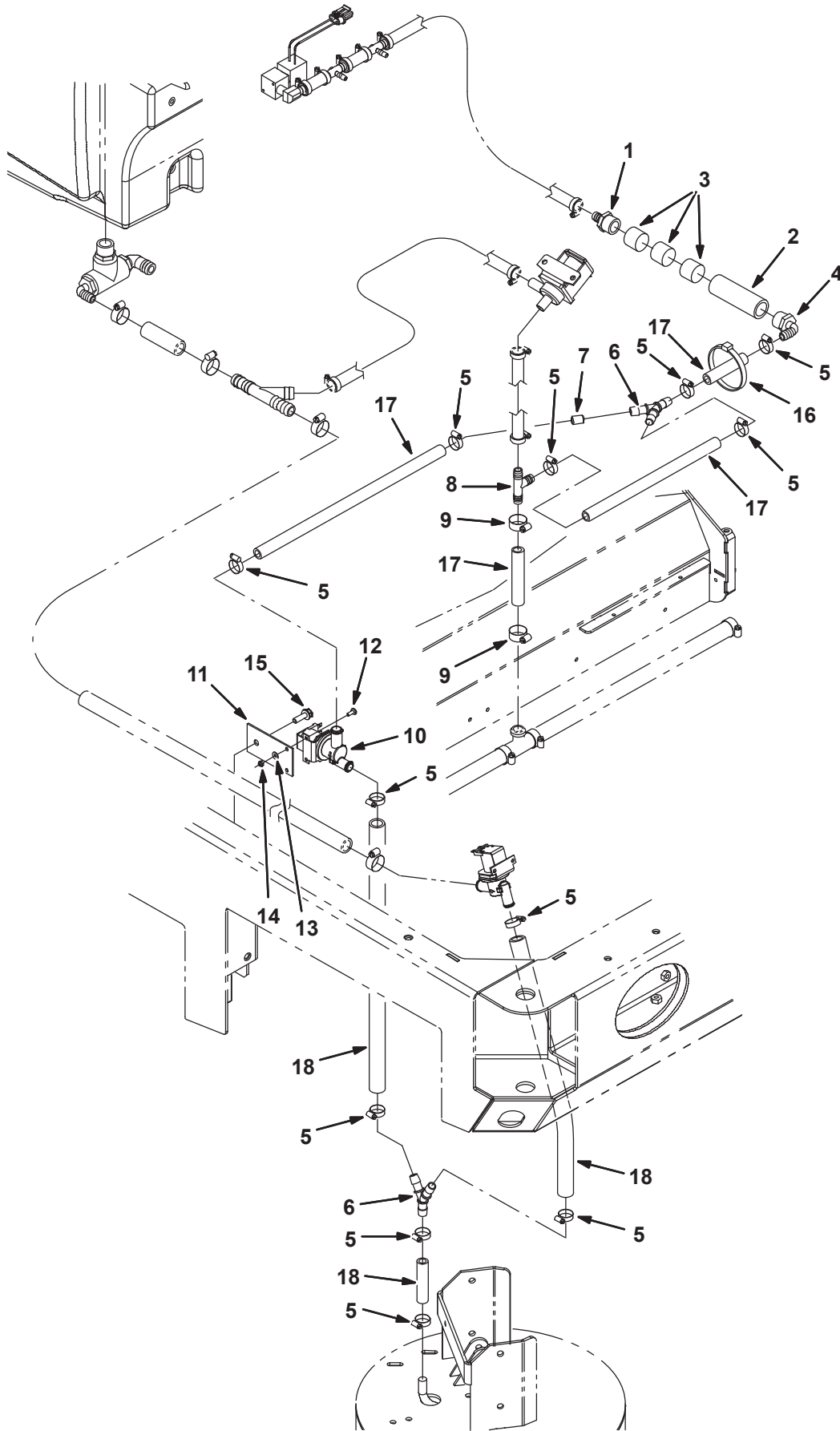




**Fig. 11 – Fast Foam Filter Group (0000-0145)**

<b>Ref.</b>	<b>Part No.</b>	<b>Serial Number</b>	<b>Description</b>	<b>Qty.</b>
1	1005552	(0000-0145	) Fitting, Plstc, E90, Bm08/Pm12, Nyl	1
2	1005086	(0000-0145	) Tube, Pvc, Clr, 4.0l [Shc80]	1
3	1002789	(0000-0145	) Filter, Foam, Rbr, 1.20d, 1.0l	3
4	79273-1	(0000-0145	) Fitting, Plstc, Str, Bm08/Pm12	1
5	54333	(0000-0145	) Clamp, Hose, Wormdrive, 0.31-0.88d, .31w	2
6	385644	(0000-0145	) Fitting, Plstc, Tee, Bm08/Bm12/Bm12, Br	1
7	63810	(0000-0145	) Clamp, Hose, Wormdrive, 0.56-1.06d, .56w	2
8	1011521	(0000-0145	) Hose, Afmkt, Pvc, Brd 0.50id 02ft	1

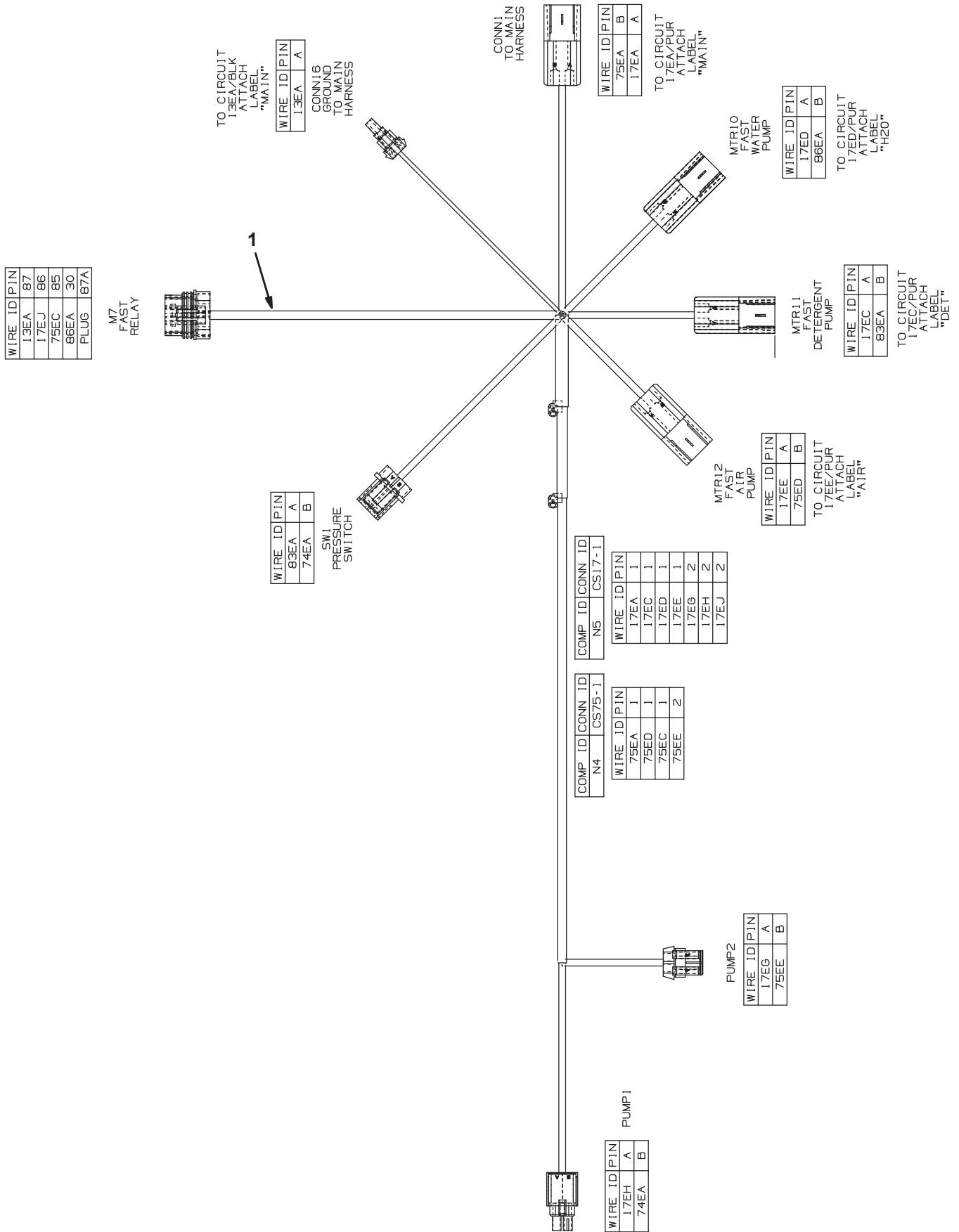
Fig. 12 – Fast Foam Filter Group, Side Brush (0000-0145)



**Fig. 12 – Fast Foam Filter Group, Side Brush (0000-0145)**

Ref.	Part No.	Serial Number	Description	Qty.
1	79273-1	(0000-0145	) Fitting, Plstc, Str, Bm08/Pm12	1
2	1005086	(0000-0145	) Tube, Pvc, Clr, 4.0l [Shc80]	1
3	1002789	(0000-0145	) Filter, Foam, Rbr, 1.20d, 1.0l	3
4	1005552	(0000-0145	) Fitting, Plstc, E90, Bm08/Pm12, Nyl	1
5	54333	(0000-0145	) Clamp, Hose, Wormdrive, 0.31-0.88d, .31w	10
6	1010668	(0000-0145	) Fitting, Plstc, Y, Bm08/Bm08/Bm08, Nyl	2
7	1018333	(0000-0145	) Fitting, Plstc, Rst, .50od /.13id	1
8	385644	(0000-0145	) Fitting, Plstc, Tee, Bm08/Bm12/Bm12, Br	1
9	63810	(0000-0145	) Clamp, Hose, Wormdrive, 0.56-1.06d, .56w	2
10	1037825	(0000-0145	) Valve, Solenoid, 12vdc, Water Flow	1
11	1030511	(0000-0145	) Plate, Mtg, Valve	11
12	09200	(0000-0145	) Screw, Pan, M5 X 0.8 X 12, Ss	2
13	01683	(0000-0145	) Washer, Flat, #10, Ss	2
14	09739	(0000-0145	) Nut, Hex, Lock, M5 X 0.8, NI, Ss	2
15	76099	(0000-0145	) Screw, Hex, M8 X 1.25 X 25, Fmg	1
16	763116	(0000-0145	) Tie, Cable, Nyl, 15.3l . W 4.5 Max D	1
17	1011412	(0000-0145	) Hose, Afmkt, Pvc, Brd 0.50id 08ft	1
18	1015067	(0000-0145	) Hose, Afmkt, Pvc, Clr 0.50id 08ft	1

Fig. 13 – Fast Wire Harness Group (0000-0145)



**Fig. 13 – Fast Wire Harness Group (0000-0145)**

<b>Ref.</b>	<b>Part No.</b>	<b>Serial Number</b>	<b>Description</b>	<b>Qty.</b>
1	1019646	(0000-0145	) Harness [Fast, M20 And T20]	1

Fig. 14 – FaST Pumps and Detergent Group (0146- )

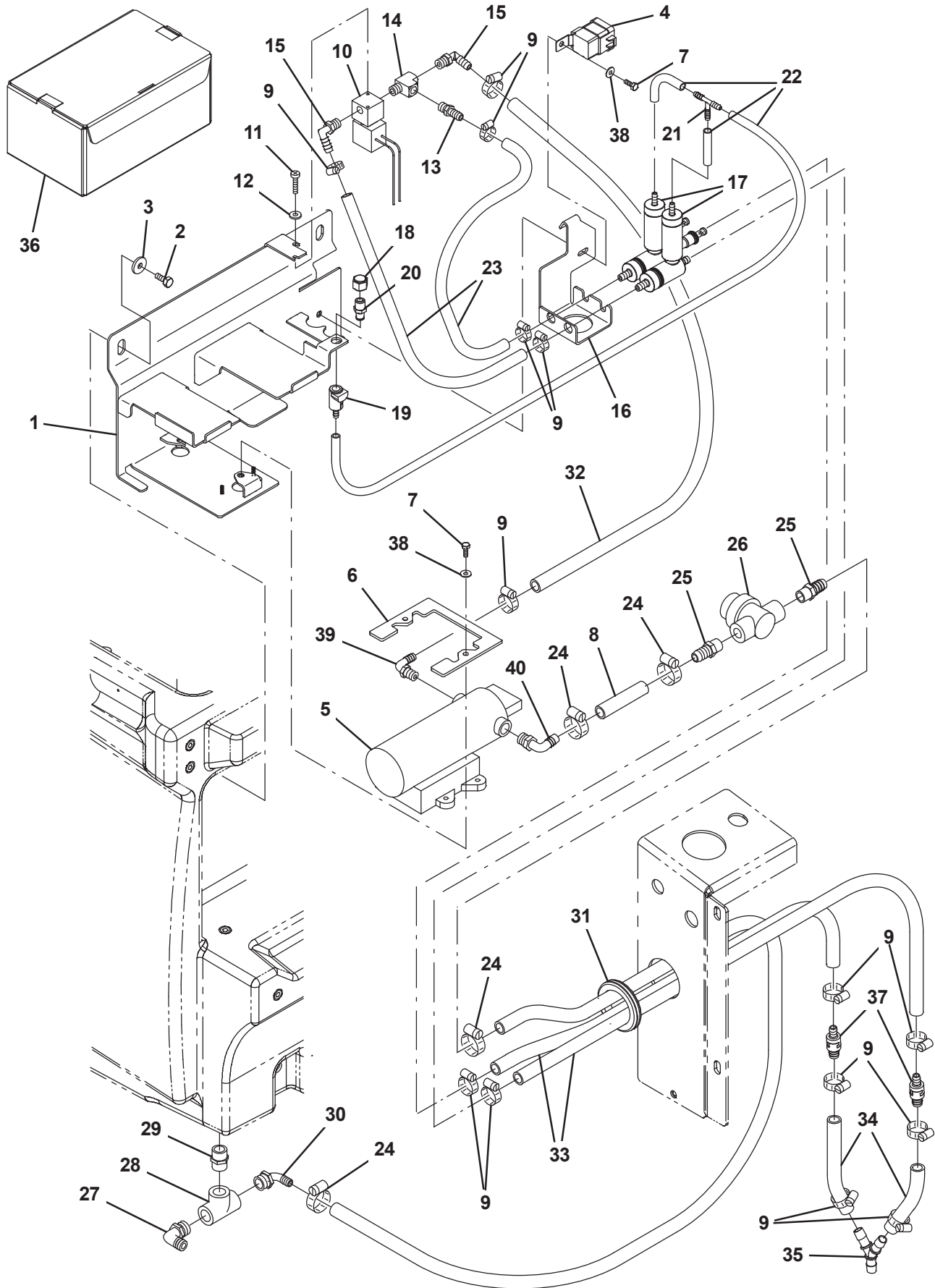
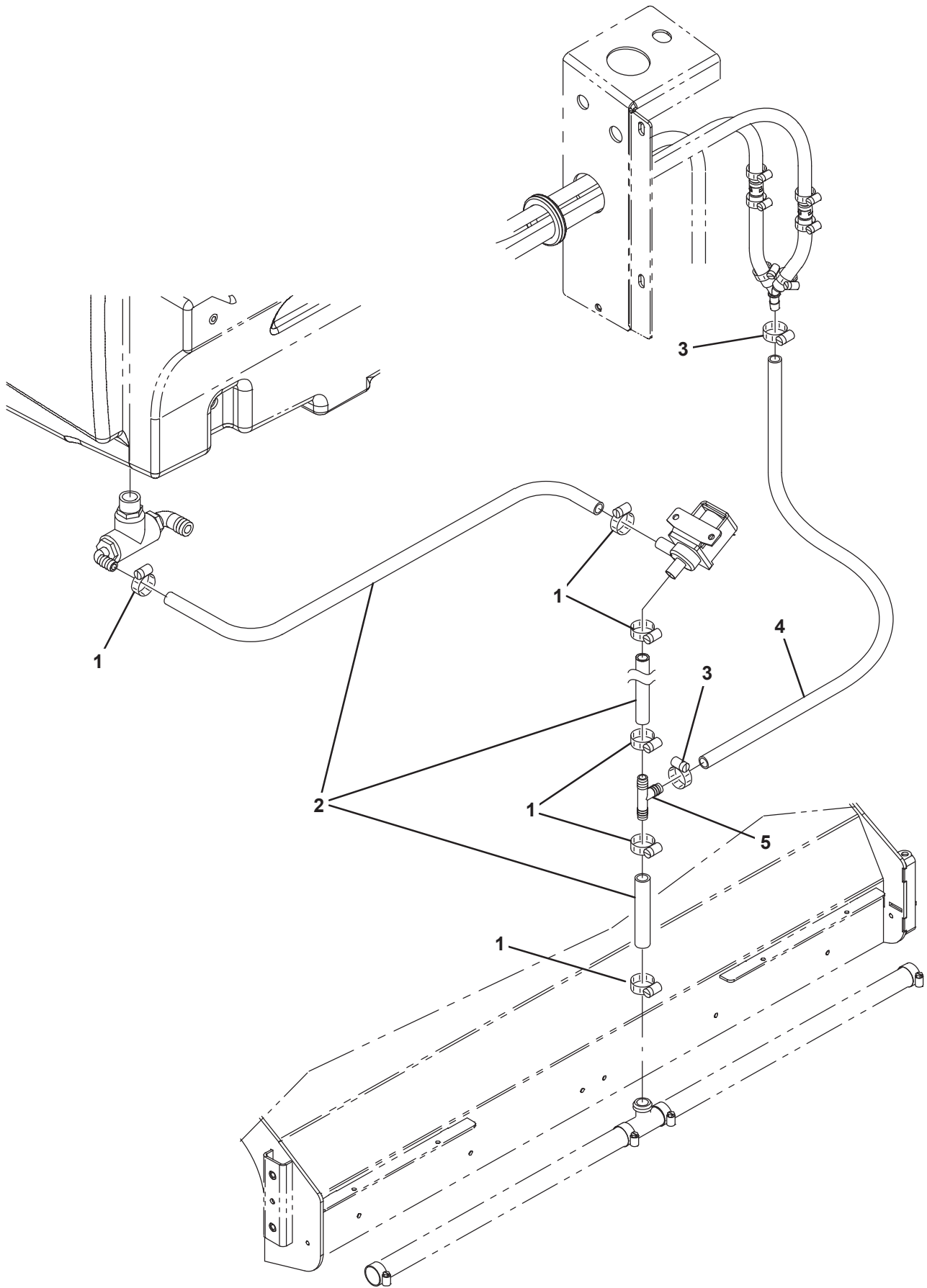


Fig. 14 – FaST Pumps and Detergent Group (0146- )

Ref.	Part No.	Serial Number	Description	Qty.
1	1044342	(0146-	) Bracket Wldt, Mtg [Fast Gen 2+]	1
2	09740	(0146-	) Screw, Hex, M8 X 1.25 X 20, Ss	2
3	1017218	(0146-	) Washer, Flat, 0.32b 1.00d .12, Ss	2
4	56186	(0146-	) Relay, 12vdc, 040a, Spdt No	1
5	1036801	(0146-	) Pump, Soltn, 13.7vdc, 65psi [Fast li+]	1
6	1039357	(0146-	) Bracket, Retainer, Pump	1
7	15678	(0146-	) Screw, Hex, M6 X 1.00 X 16, Ss	3
8	1011403	(0146-	) Hose, Afmkt, Pvc, Brd, 0.50ld, 01Ft, Clr	1
9	43844	(0146-	) Clamp, Hose, Wormdrive, 0.25-0.62d, .31w	14
10	1018098	(0146-	) Valve, Water, Solenoid, 12vdc 6.0mm Pf04	1
11	09200	(0146-	) Screw, Pan, Phl, M5 X 0.80 X 12, Ss	2
12	01683	(0146-	) Washer, Flat, 10, Ss	2
13	150540	(0146-	) Fitting, Plstc, Str, Bm06/Pm04	1
14	24929	(0146-	) Fitting, Brs, Tee, Pm04/Pf04/Pf04, Run	1
15	57248	(0146-	) Fitting, Plstc, E90, Bm06/Pm04, Nyl	2
16	1044343	(0146-	) Bracket, Mtg [Fast Gen 2+]	1
17	9004515	(0146-	) Fast Kit, Injector, Ci[M20/M30 FaST II+]	2
18	1005435	(0146-	) Fitting, Plstc, Pipe, Cap, Pf04	1
19	1002898	(0146-	) Fitting, Plstc, Str, Bm04, Cplg, Fem	1
20	1002899	(0146-	) Fitting, Plstc, Str, Pm04, Cplg, Mal	2
21	150713	(0146-	) Fitting, Plstc, Tee, Bm04/Bm04/Bm04	1
22	1014986	(0146-	) Hose, Afmkt, Pvc, Clr, 0.25id, 02ft	1
23	1006416	(0146-	) Hose, Afmkt, Pvc, Clr, 0.38id, 03ft	1
24	54333	(0146-	) Clamp, Hose, Wormdrive, 0.31-0.88d, .31w	8
25	150538	(0146-	) Fitting, Plstc, Str, Bm06/Pm06	2
26	1005302	(0146-	) Filter, In-Line, Pf06/Pf06 080mesh 02.6l	1
27	14877	(0146-	) Fitting, Plstc, E90, Bm12/Pm12	1
28	42133A	(0146-	) Fitting, Plstc, Tee, Pf12/Pf12/Pf12	1
29	24544	(0146-	) Fitting, Plstc, Str, Pm12/Pm12 1.60l	1
30	1005552	(0146-	) Fitting, Plstc, E90, Bm08/Pm12, Nyl	1
31	10632-19	(0146-	) Grommet, Rbr, 2.13id, F/2.5h, .12 Matl	1
32	1006400	(0146-	) Hose, Afmkt, Pvc, Brd, 0.38id, 03ft, Clr	1
33	1024237	(0146-	) Hose, Afmkt, Pvc, Wir, 0.50id, 03ft, Clr	1
34	1014929	(0146-	) Hose, Afmkt, Pvc, Clr, 0.38id, 01ft	1
35	1010668	(0146-	) Fitting, Plstc, Y, Bm08/Bm08/Bm08, Nyl	1
36	1021878	(0146-	) Fast 665 4 Ltr, Detergent	1
37	1035794	(0146-	) Valve, Check, 0005psi Bm06/Bm08	2
38	01684	(0146-	) Washer, Flat, 0.27B 0.69D .05, Ss	3
39	1049254	(0146-	) Fitting, Nyl, Qdc, E90, Bm08/ Qm10	1
40	1049259	(0146-	) Fitting, NylY, Qdc, E90, Bm06/ Qm10	1

Fig. 15 – FaST Solution Supply Group (0146- )





**Fig. 15 – FaST Solution Supply Group (0146- )**

<b>Ref.</b>	<b>Part No.</b>	<b>Serial Number</b>	<b>Description</b>	<b>Qty.</b>
1	63810	(0146-	) Clamp, Hose, Wormdrive, 0.56-1.06d, .56w	6
2	1015045	(0146-	) Hose, Afmkt, Pvc, Brd, 0.75id, 08ft, Clr	1
3	54333	(0146-	) Clamp, Hose, Wormdrive, 0.31-0.88d, .31w	2
4	1011412	(0146-	) Hose, Afmkt, Pvc, Brd, 0.50id, 08ft, Clr	1
5	385644	(0146-	) Fitting, Plstc, Tee, Bm08/Bm12/Bm12, Br	1

Fig. 16 – FaST Solution Supply Group with Side Brush (0146- )

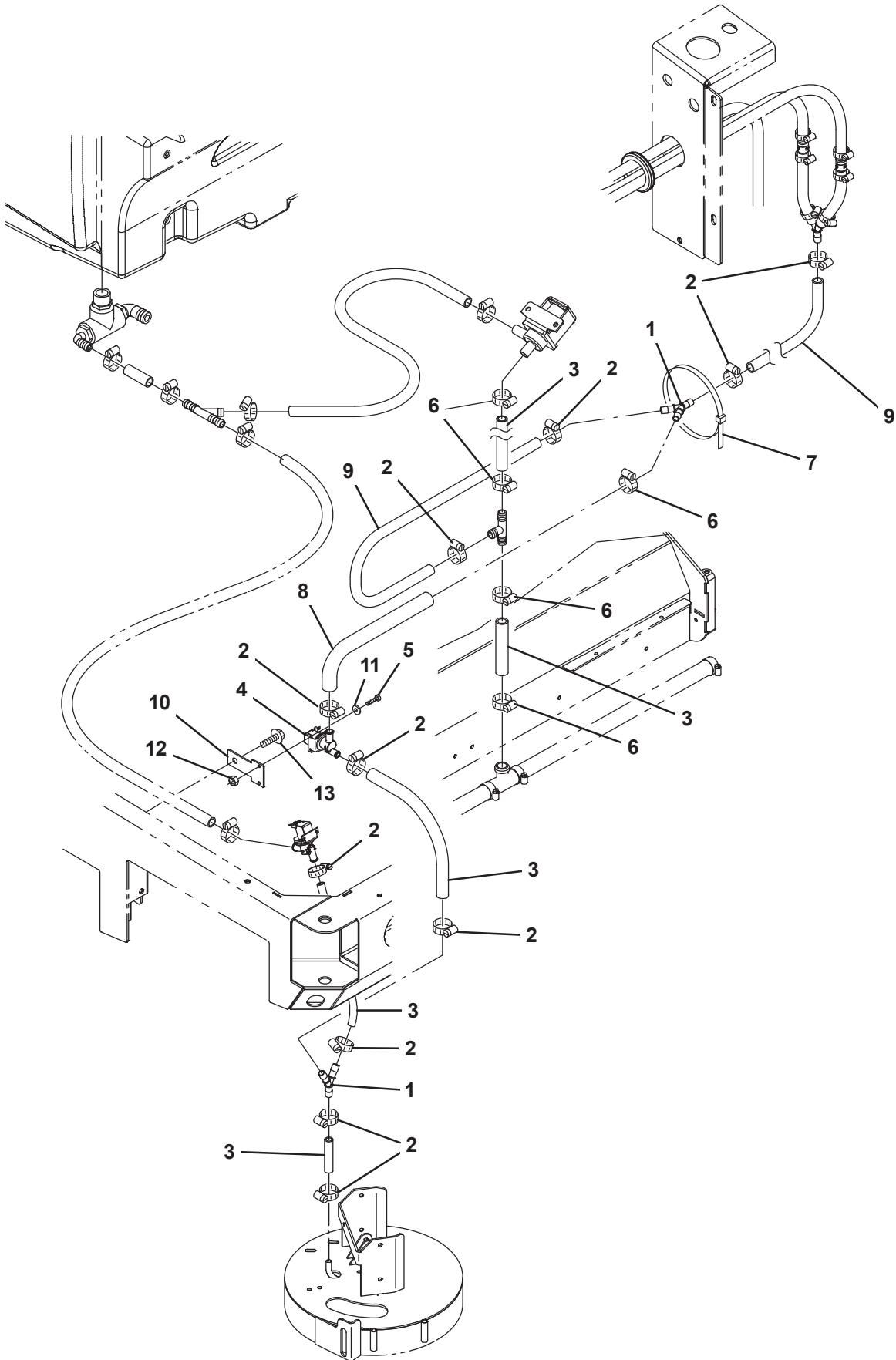
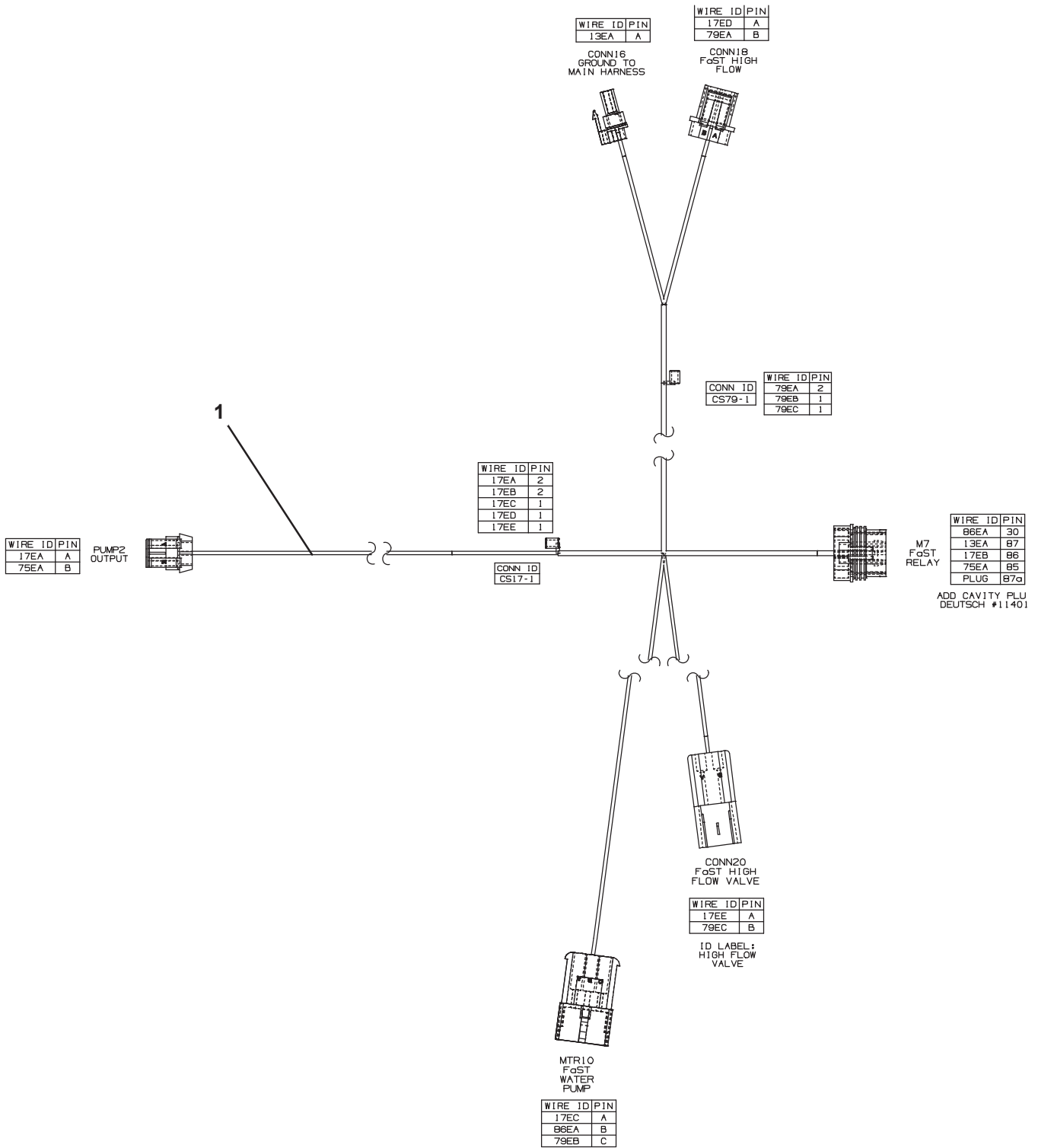


Fig. 16 – FaST Solution Supply Group with Side Brush (0146- )

Ref.	Part No.	Serial Number	Description	Qty.
1	1010668	(0146-	) Fitting, Plstc, Y, Bm08/Bm08/Bm08, Nyl	2
2	54333	(0146-	) Clamp, Hose, Wormdrive, 0.31-0.88d, .31w	11
3	1015067	(0146-	) Hose, Afmkt, Pvc, Clr, 0.50id, 08ft	1
4	1037825	(0146-	) Valve, Solenoid, 12vdc, Water Flow	1
5	09200	(0146-	) Screw, Pan, Phl, M5 X 0.80 X 12, Ss	2
6	63810	(0146-	) Clamp, Hose, Wormdrive, 0.56-1.06d, .56w	5
7	763116	(0146-	) Tie, Cable, Nyl, 15.3l . W 4.5 Max D	1
8	31543	(0146-	) Hose, Heater, E90, 0.62id, 24.0 4.0	1
9	1011412	(0146-	) Hose, Afmkt, Pvc, Brd, 0.50id, 08ft, Clr	1
10	1030511	(002533-	) Plate, Mtg, Valve	1
11	01683	(002533-	) Washer, Flat, 10, Ss	2
12	09739	(002533-	) Nut, Hex, Lock, M5 X 0.80, NI, Ss	2
13	76099	(002533-	) Screw, Hex, M8 X 1.25 X 25, Fmg	1

Fig. 17 – Fast Wire Harness Group (0146- )



**Fig. 17 – Fast Wire Harness Group (0146- )**

<b>Ref.</b>	<b>Part No.</b>	<b>Serial Number</b>	<b>Description</b>	<b>Qty.</b>
1	1037809	(0146-	) Harness, Wire [Fast Gen 2]	1

Fig. 18 – ec-H2O Solution Pump Group

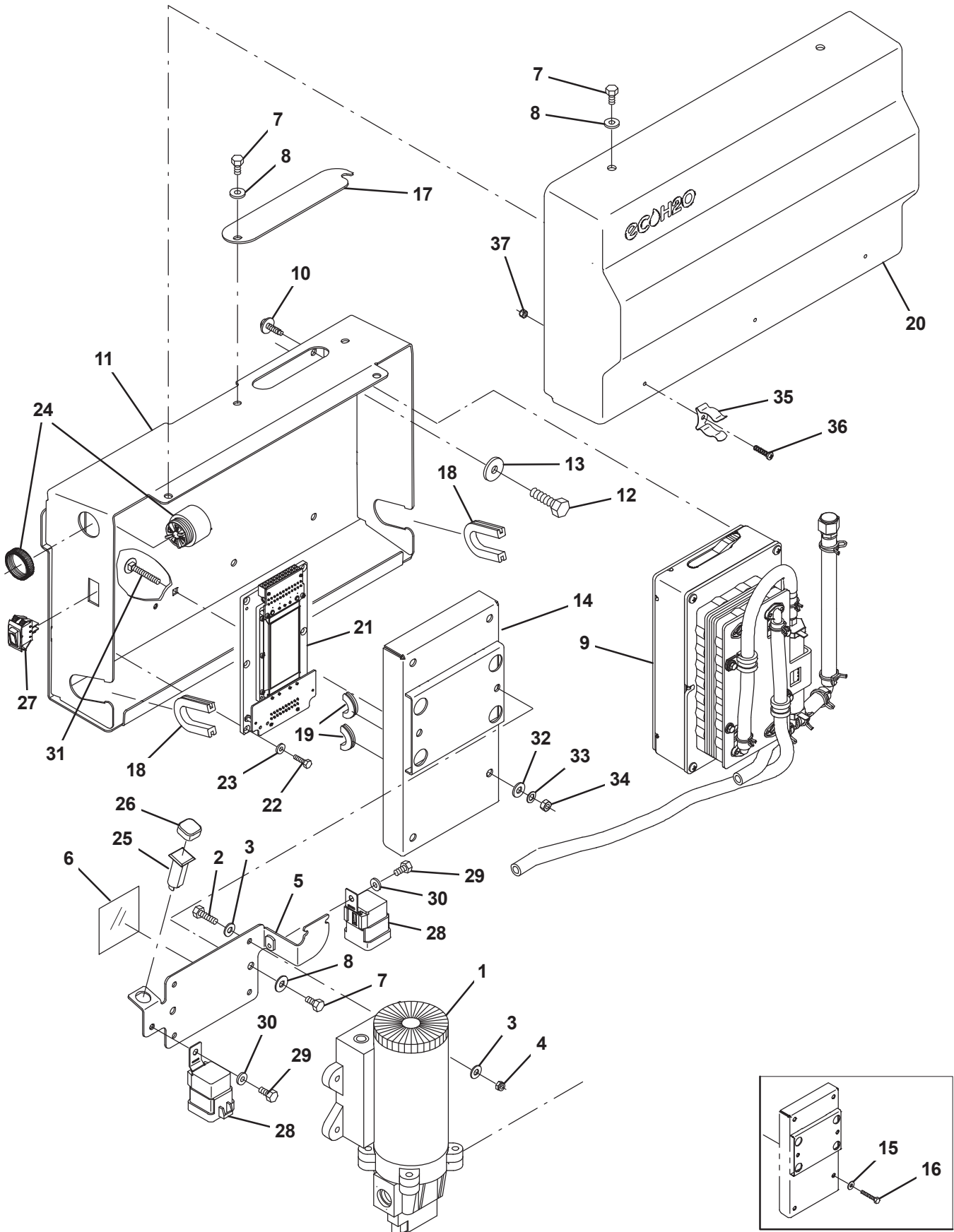


Fig. 18 – ec-H2O Solution Pump Group

Ref.	Part No.	Serial Number	Description	Qty.
1	1060624	(000000-	) Pump, Soltn, Ele, 13.7vdc,12/28psi	1
2	09252	(000000-	) Screw, Hex, M5 X 0.80 X 20, 8.8	4
3	19066	(000000-	) Washer, Flat, 10	8
4	06549	(000000-	) Nut, Hex, Lock, M5 X 0.80, NI	4
5	1060273	(000000-	) Plate, Mtg, Pump	1
6	1059677	(000000-	) Strip, Rbr, 0.06 03.54w 03.5l [Neo/60]	1
7	09744	(000000-	) Screw, Hex, M6 X 1.00 X 12, Ss	6
8	01684	(000000-	) Washer, Flat, 0.27b 0.69d .05, Ss	6
9	9007882	(000000-	) Module Kit, Replmt [Ec-H2O] (See Breakdowns)	1
10	1040467	(000000-	) Screw, Hex, M6 X 1.00 X 20, 9.8, Sems	4
11	1060292	(000000-	) Plate Wldt, Mtg	1
12	09740	(000000-	) Screw, Hex, M8 X 1.25 X 20, Ss	2
13	1017218	(000000-	) Washer, Flat, 0.32b 1.00d .12, Ss	2
14	1060185	(000000-	) Cover Wldt, Power Supply	1
15	01684	(000000-xxxxxx)	) Washer, Flat, 0.27b 0.69d .05, Ss	4
16	07805	(000000-xxxxxx)	) Screw, Hex, M6 X 1.00 X 35, Ss	4
17	1060291	(000000-	) Plate, Inspection	1
18	1020168	(000000-	) Molding, Afmkt, Trim, Pvc, .08 .11, 01Ft	1
19	10632-4	(000000-	) Grommet, Rbr, 0.62id, F/0.9h, .06 Matl	1
20	1060719	(000000-	) Cover, Trimmed	1
21	1058963	(000000-	) Converter, Ele, 12-36 Vdc	1
22	09206	(000000-	) Screw, Hex, M4 X 0.70 X 12, 8.8	4
23	19065	(000000-	) Washer, Flat, 08	4
24	1052726	(000000-	) Alarm, 9-48vdc, 95 Db(A) [Ec-H2O]	1
25	1053078	(000000-	) Circuitbreaker, 2.0a, Resetable	1
26	1046173	(000000-	) Boot, Circuitbreaker	1
27	1044393	(000000-	) Switch, Rocker, Spst, Mom	1
28	56186	(000000-	) Relay, 12vdc, 040a, Spdt No	2
29	09738	(000000-	) Screw, Hex, M5 X 0.80 X 12, Ss	2
30	01683	(000000-	) Washer, Flat, 10, Ss	2
31	1062804	(xxxxxx-	) Bolt, Carriage, M06 X 1.00 X 40, 4.6	4
32	41359	(xxxxxx-	) Nut, Hex, Std, M6 X 1.00, 8	4
33	32982	(xxxxxx-	) Washer, Lock, Int, 0.25	4
34	32483	(xxxxxx-	) Washer, Flat, 0.25, Sae	4
35	1029057	(000000-	) Clip, Grip, Finger, 0.88-1.25d	3
36	12323	(000000-	) Screw, Pan, Phl, M4 X 0.70 X 20, Ss	3
37	33932	(000000-	) Nut, Hex, Lock, M4 X 0.70, NI, Ss	3

**Fig. 19 – ec-H2O Solution Pump Supply Group**

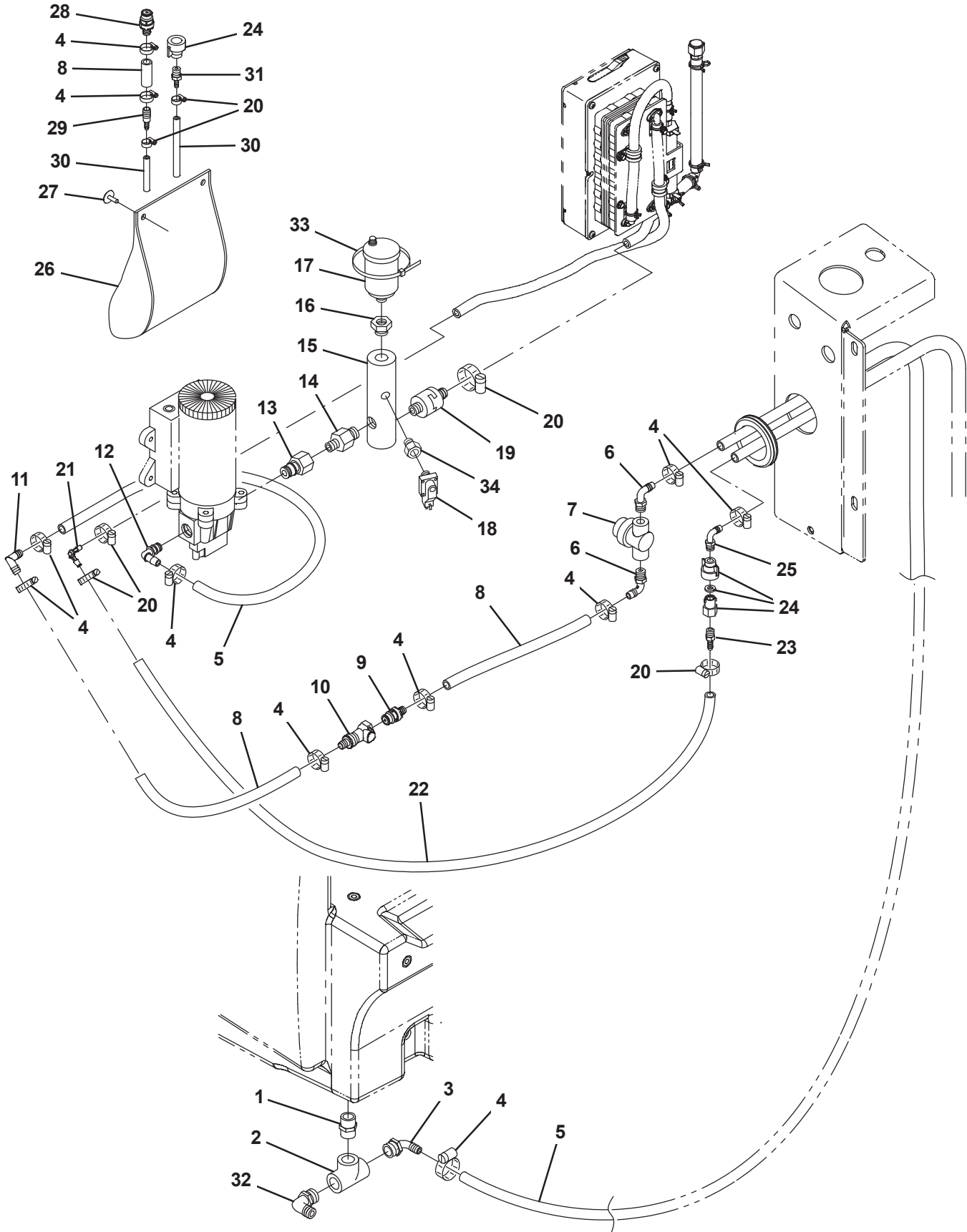
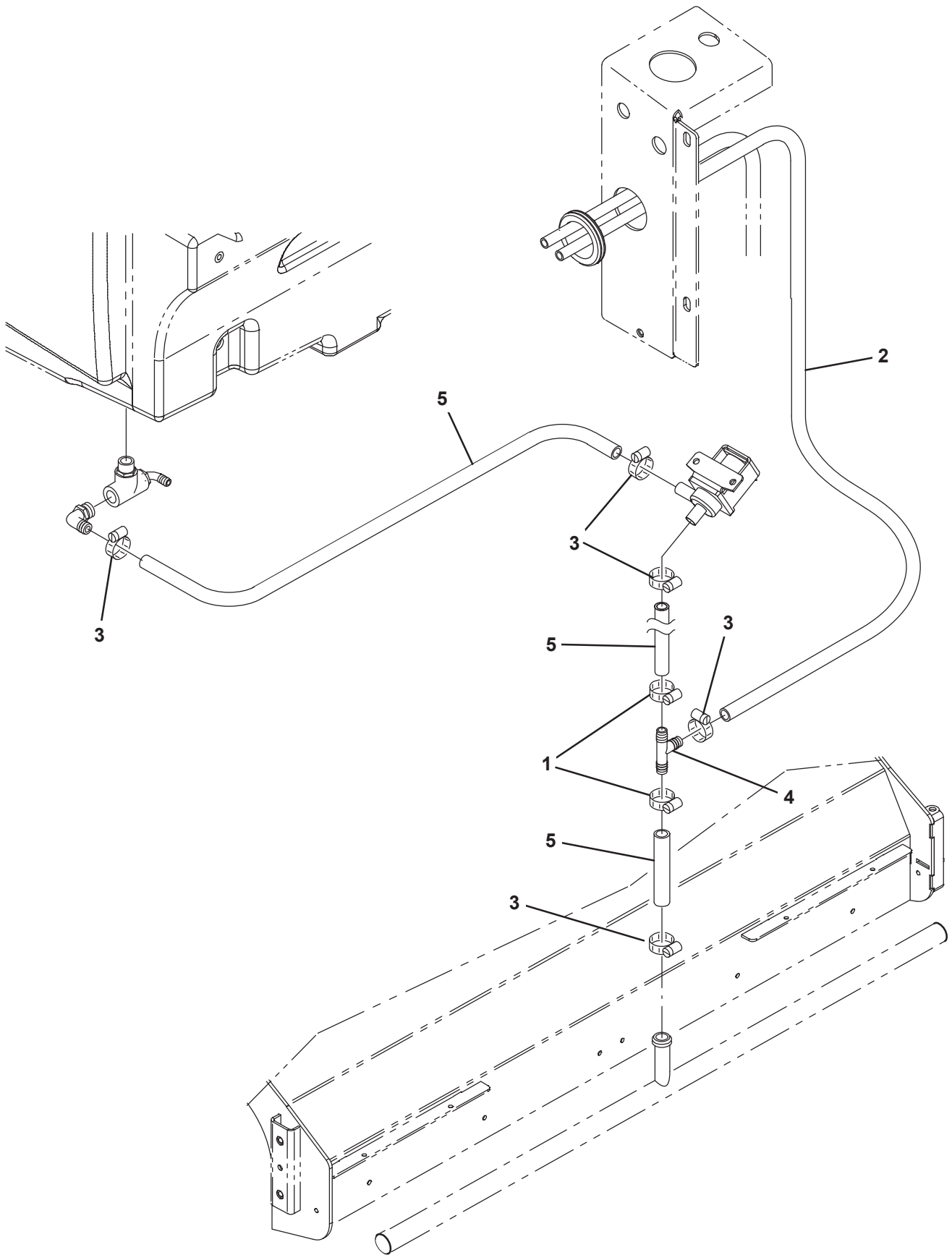




Fig. 19 – ec-H2O Solution Pump Supply Group

Ref.	Part No.	Serial Number	Description	Qty.
1	24544	(000000-	) Fitting, Plstc, Str, Pm12/Pm12 1.60l	1
2	42133A	(000000-	) Fitting, Plstc, Tee, Pf12/Pf12/Pf12	1
3	1005552	(000000-	) Fitting, Plstc, E90, Bm08/Pm12, Nyl	1
4	54333	(000000-	) Clamp, Hose, Wormdrive, 0.31-0.88d, .31w	1
5	1011521	(000000-	) Hose, Afmkt, Pvc, Brd, 0.50id, 02ft, Clr	2
6	64778	(000000-	) Fitting, Plstc, E90, Bm08/Pm06	2
7	1005302	(000000-	) Filter, In-Line, Pf06/Pf06 080mesh 02.6l	1
8	1011403	(000000-	) Hose, Afmkt, Pvc, Brd, 0.50id, 01ft, Clr	3
9	1017415	(000000-	) Insert, Cplg, Qm, Bm08	1
10	1017413	(000000-	) Housing, Cplg, Qf / Pm08	1
11	63987-1	(000000-	) Fitting, Plstc, E90, Bm08/Bm08	1
12	1049254	(000000-	) Fitting, Nyl, Qdc, E90, Bm08/ Qm10	1
13	1059372	(000000-	) Fitting, Plstc, Str, Pf06/Qm10, Pvc	1
14	1005219	(000000-	) Fitting, Plstc, Str, Pm04/Pm06, Nyl	1
15	1060596	(000000-	) Manifold, Water	1
16	24698	(000000-	) Fitting, Brs, Str, Pf02/Pm06	1
17	1017386	(000000-	) Valve, Vent, Air, Float Type	1
18	1058935	(000000-	) Switch, Press, 50 Psi, Pm02	1
19	1060693	(000000-	) Valve, Check, 0005psi Pm04/Bm06	1
20	43844	(000000-	) Clamp, Hose, Wormdrive, 0.25-0.62d, .31w	1
21	1059391	(000000-	) Fitting, Plstc, E90, Bm05/Bm05, Nyl	1
22	1052336	(000000-	) Hose, Afmkt, PVC, Brd, 0.31ld, 03Ft, Clr	2
23	1052017	(000000-	) Fitting, Plstc, Str, Bm05/Pm04	1
24	1043866	(000000-	) Fitting Assy, Qdc, Pf04	2
25	65581	(000000-	) Fitting, Plstc, E90, Bm08/Pm04	1
26	48790	(000000-	) Pouch	1
27	72968	(000000-	) Rivet, Plstc, .250d X 0.90	2
28	1017415	(000000-	) Insert, Cplg, Qm, Bm08	1
29	630164	(000000-	) Fitting, Plstc, Str, Bm04/Bm08	1
30	1006415	(000000-	) Hose, Afmkt, Pvc, Clr, 0.25id, 03ft	2
31	50901	(000000-	) Fitting, Plstc, Str, Bm04/Pm04	1
32	14877	(000000-	) Fitting, Plstc, E90, Bm12/Pm12	1
33	49266	(0000-	) Tie, Cable, Nyl, 07.3l .19w 1.8 Max D	1
34	1062403	(000000-	) Fitting, Brs, Snubber, Pm02/Pf02	1

Fig. 20 – ec-H2O Solution Supply Group



**Fig. 20 – ec-H20 Solution Supply Group**

<b>Ref.</b>	<b>Part No.</b>	<b>Serial Number</b>	<b>Description</b>	<b>Qty.</b>
1	63810	(000000-	) Clamp, Hose, Wormdrive, 0.56-1.06d, .56w	2
2	1011837	(000000-	) Hose, Afmkt, Pvc, Brd, 0.50id, 12ft, Clr	1
3	54333	(000000-	) Clamp, Hose, Wormdrive, 0.31-0.88d, .31w	2
4	385644	(000000-	) Fitting, Plstc, Tee, Bm08/Bm12/Bm12, Br	1
5	1015045	(000000-	) Hose, Afmkt, Pvc, Brd, 0.75id, 08ft, Clr	1

Fig. 21 – ec-H2O Solution Supply Group with Side Brush

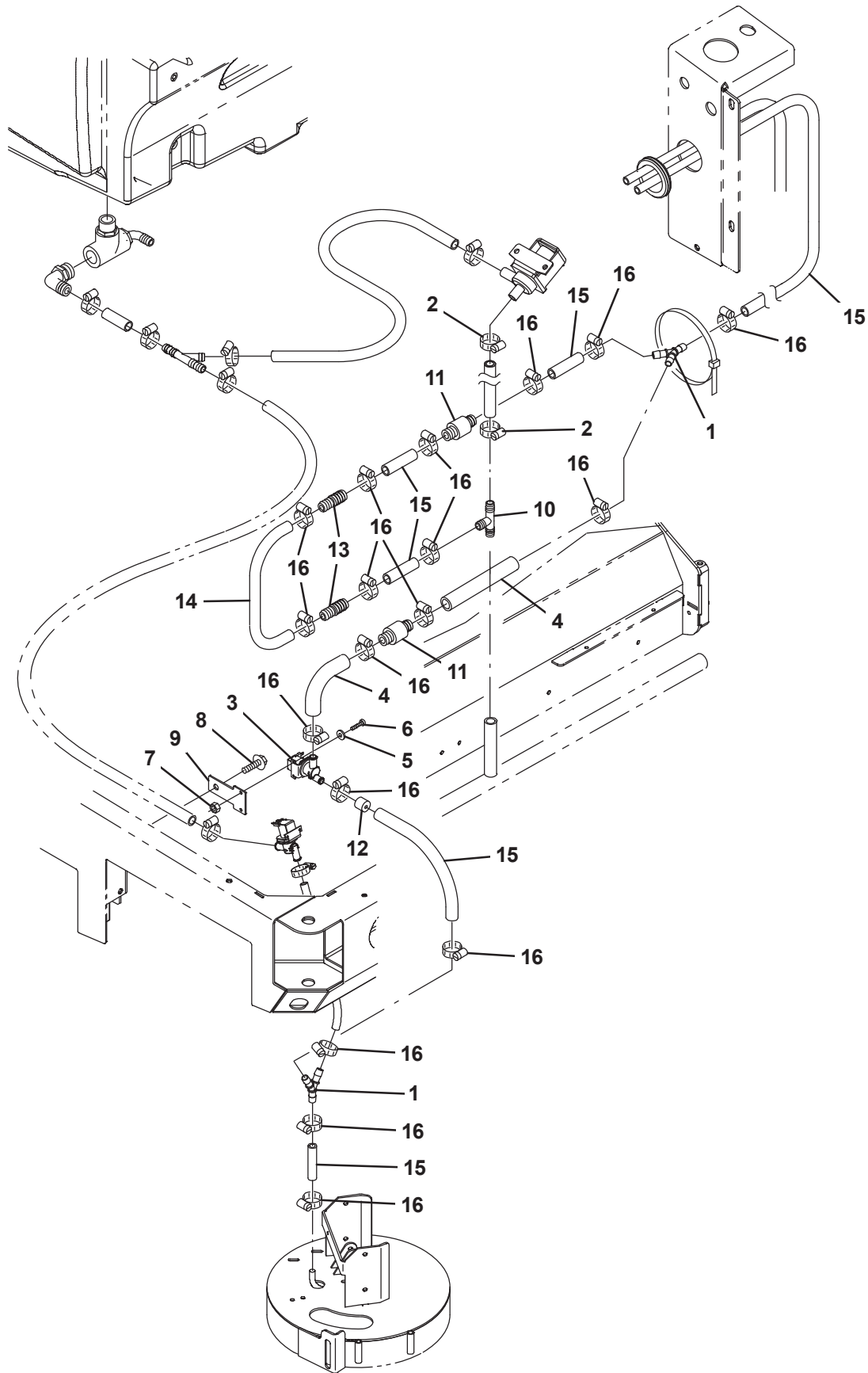
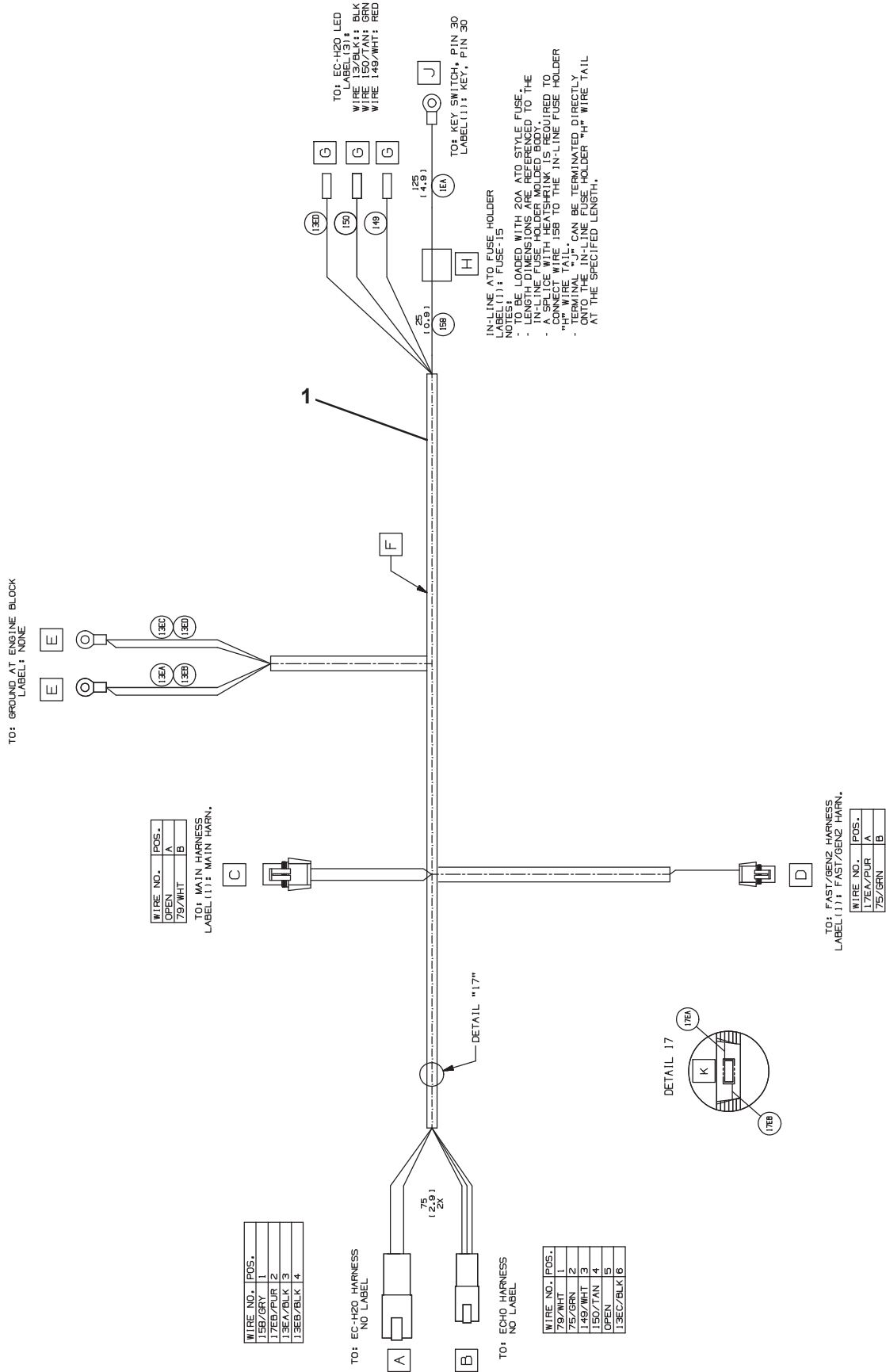


Fig. 21 - ec-H2O Solution Supply Group with Side Brush

Ref.	Part No.	Serial Number	Description	Qty.
1	1010668	(0000-	) Fitting, Plstc, Y, Bm08/Bm08/Bm08, Nyl	1
2	63810	(0000-	) Clamp, Hose, Wormdrive, 0.56-1.06d, .56w	2
3	1037825	(0000-	) Valve Assy, Water, Solenoid, 12vdc	1
4	31543	(0000-	) Hose, Heater, E90, 0.62id, 24.0 4.0	1
5	01683	(0000-	) Washer, Flat, 10, Ss	2
6	24196	(0000-	) Screw, Pan, Phl, M5 X 0.80 X 20, Ss	2
7	09739	(0000-	) Nut, Hex, Lock, M5 X 0.80, NI, Ss	2
8	76099	(0000-	) Screw, Hex, M8 X 1.25 X 25, Fmg	1
9	1030511	(0000-	) Plate, Mtg, Valve	1
10	385644	(0000-	) Fitting, Plstc, Tee, Bm08/Bm12/Bm12, Br	1
11	1010614	(0000-	) Valve, Check, 2gpm .5psi Bm08/Bm08	2
12	1061045	(0000-	) Plug, Restrictor	1
13	222375	(0000-	) Fitting, Plstc, Str, Bm06/Bm08	2
14	1014974	(0000-	) Hose, Afmkt, Pvc, Brd, 0.38id, 02ft, Clr	1
15	1011412	(0000-	) Hose, Afmkt, Pvc, Brd, 0.50id, 08ft, Clr	1
16	54333	(0000-	) Clamp, Hose, Wormdrive, 0.31-0.88d, .31w	18

Fig. 22 - ec-H20 Wire Harnesses Group



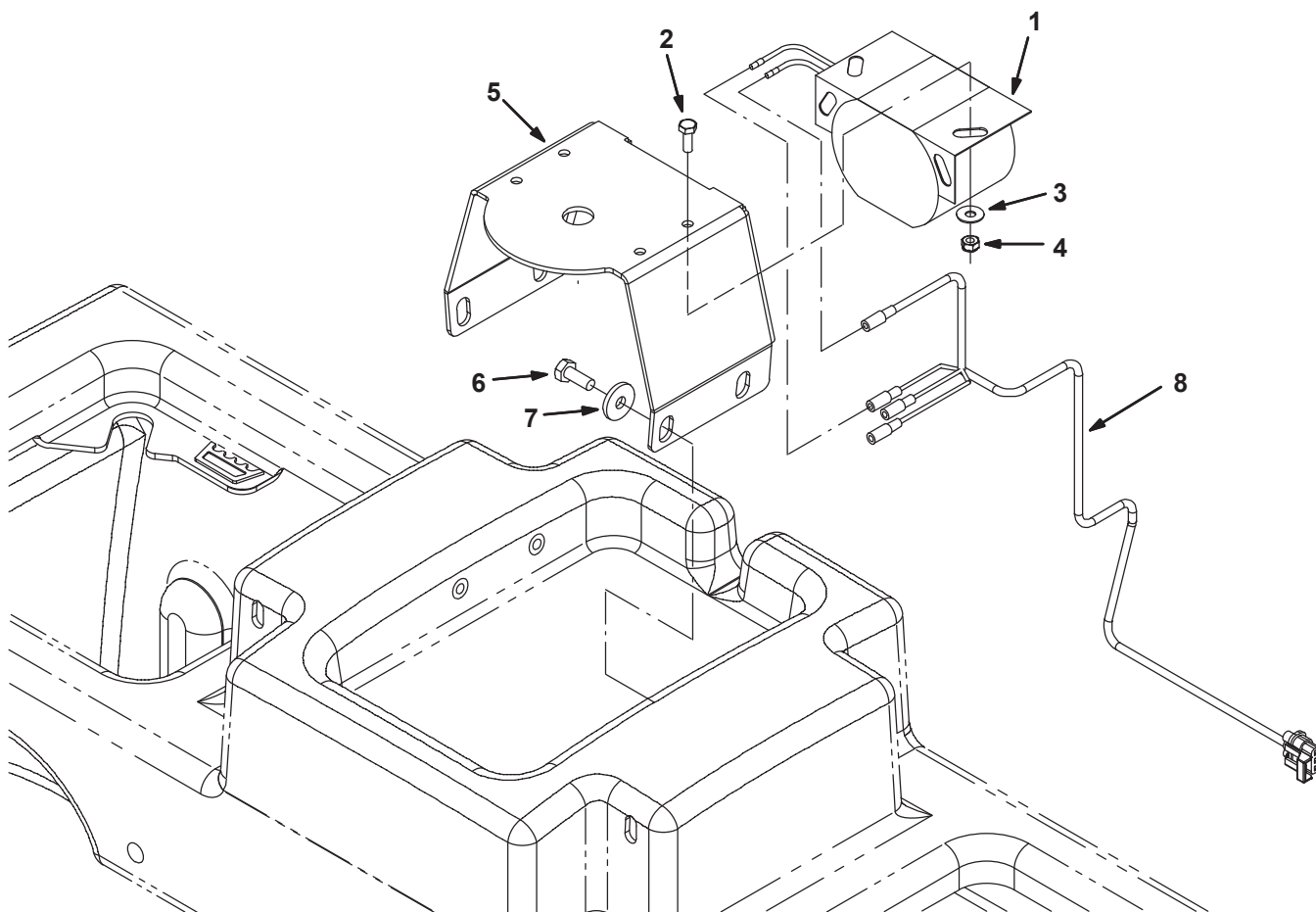


**Fig. 22 – ec-H20 Wire Harnesses Group**

<b>Ref.</b>	<b>Part No.</b>	<b>Serial Number</b>	<b>Description</b>	<b>Qty.</b>
1	1060870	(000000-	) Harness, Wire, Interface [Ec-H2o]	1
2	1060871	(000000-	) Harness, Wire [Ec-H2o]	1
3	1060880	(000000-	) Resistor, Ele, Plug [430 , 2w]	1
4	1060881	(000000-	) Capacitor, Plug [4700uf, 25v]	1



Fig. 23 – Backup Alarm Kit



354473

Ref.	Part No.	Serial Number	Description	Qty.
▽	9001321	(0000-	) Alarm Kit, Backup, Ci [M20 And T20]	1
▲	1 9007131	(0000-	) Alarm Assy, Backup, 12/48Vdc	1
▲	2 24196	(0000-	) Screw, Pan, Phl, M5 X 0.80 X 20, Ss	2
▲	3 19066	(0000-	) Washer, Flat, 10	2
▲	4 09739	(0000-	) Nut, Hex, Lock, M5 X 0.80, NI, Ss	2
▲	5 1019445	(0000-	) Bracket, Sppt, Revl Light	1
▲	6 09740	(0000-	) Screw, Hex, M8 X 1.25 X 20, Ss	4
▲	7 1017218	(0000-	) Washer, Flat, 0.32b 1.00d .12, Ss	4
▲	8 1019971	(0000-	) Harness, Warning / Backup [M20 & T20]	1

Fig. 24 – Light Kit, Flashing

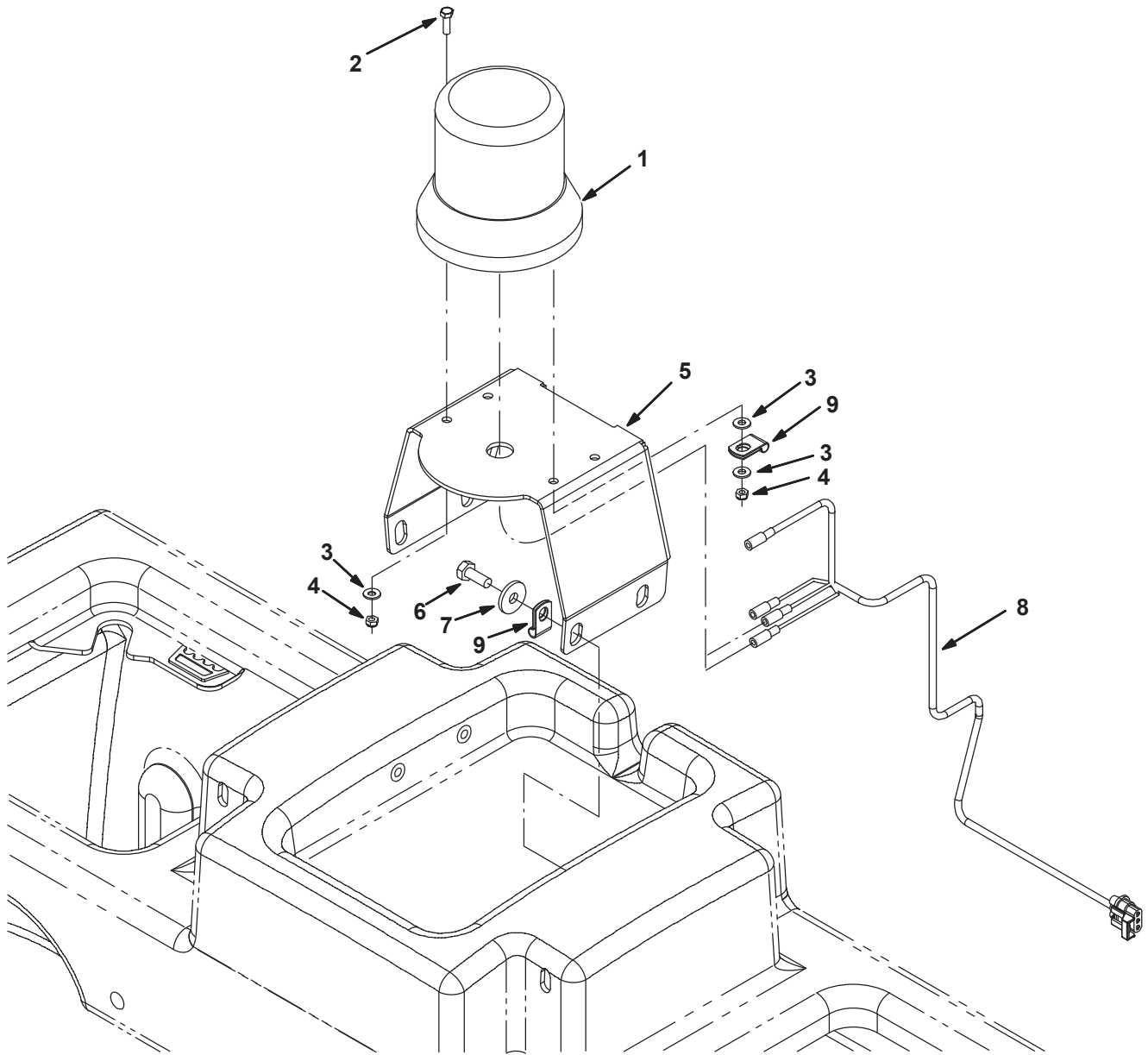


Fig. 24 – Light Kit, Flashing

	Ref.	Part No.	Serial Number	Description	Qty.
▽		9001327	(0000-	) Light Kit, Flsh, Ci [M20 And T20]	1
▲▽	1	1017248	(0000-	) Lamp, Flasher, Amb [12-48 Vdc]	1
▲▲		9000879	(0000-	) Lens, Lamp, Amb, Strobe/Flasher	1
▲▲		9000846	(0000-	) Lamp, Bulb, Lamp, Flsh	1
▲▲		1027800	(0000-	) Lens, Blue, Option, F/ Revl / Flsh Light	1
▲▲		1027798	(0000-	) Lens, Red, Option, F/ Revl / Flsh Light	1
▲		55272	(0000-	) Terminal, Bullet, Mal, .157d, 12ga	2
▲	2	24196	(0000-	) Screw, Pan, Phi, M5 X 0.80 X 20, Ss	2
▲	3	19066	(0000-	) Washer, Flat, 10	2
▲	4	09739	(0000-	) Nut, Hex, Lock, M5 X 0.80, NI, Ss	2
▲	5	1019445	(0000-	) Bracket, Sppt, Revl Light	1
▲	6	09740	(0000-	) Screw, Hex, M8 X 1.25 X 20, Ss	4
▲	7	1017218	(0000-	) Washer, Flat, 0.32b 1.00d .12, Ss	4
▲	8	1019971	(0000-	) Harness, Warning / Backup [M20 & T20]	1
▲	9	46236	(0000-	) Clamp, Cable, Stl, 0.25D X 0.56W, 1Hole	2

Fig. 25 – Overhead Guard Kit

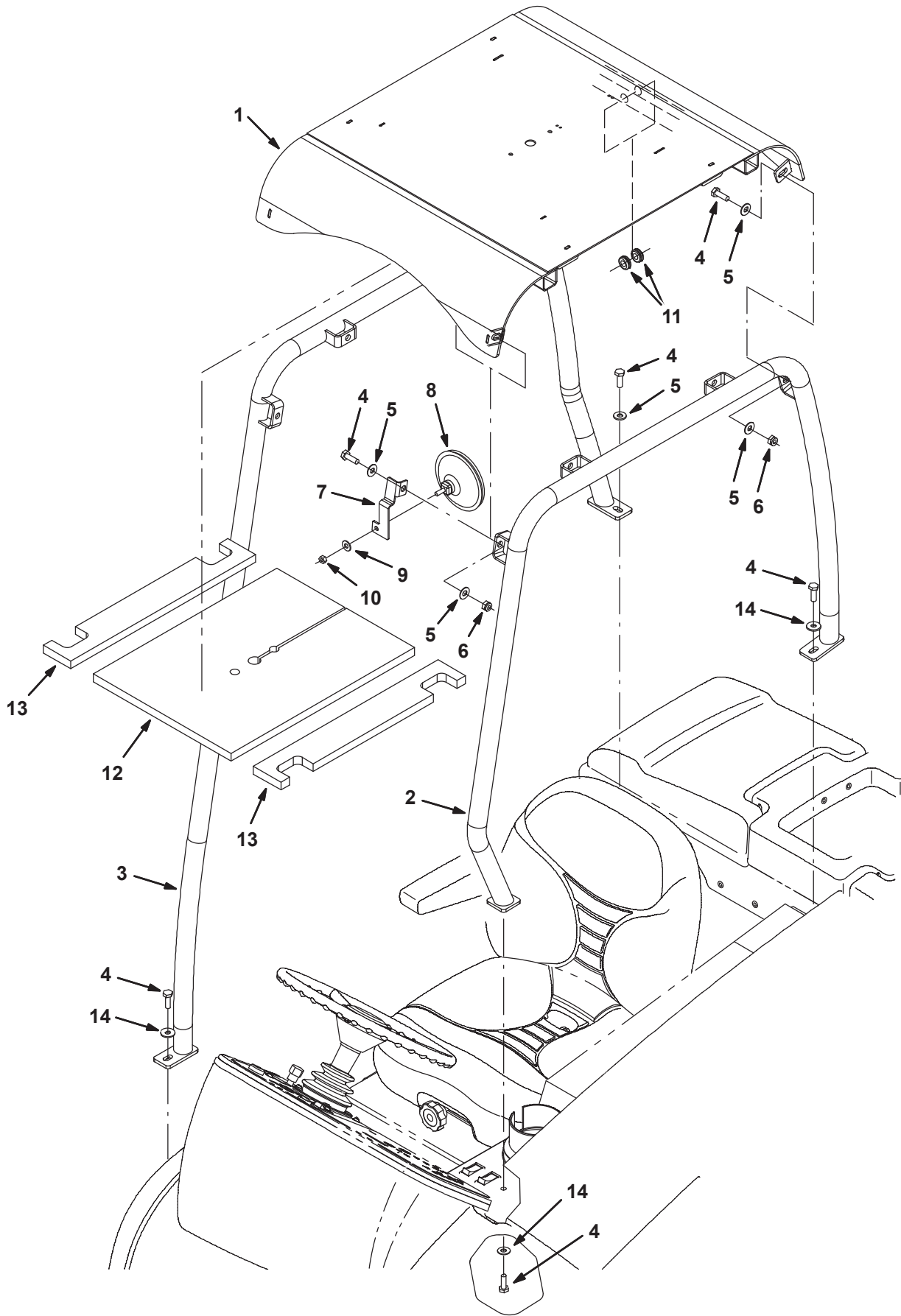


Fig. 25 – Overhead Guard Kit

	Ref.	Part No.	Serial Number	Description	Qty.
▽		9001314	(0000-	) Ohg Kit, Ci [M20 And T20]	1
▲	1	1022276	(0000-	) Guard Wldt, Top, Ohg	1
▲	2	1022265	(0000-	) Tube Wldt, Leg, Ohg, Lh, Pntd	1
▲	3	1022266	(0000-	) Tube Wldt, Leg, Ohg, Rh, Pntd	1
▲	4	03192	(0000-	) Screw, Hex, M10 X 1.5 X 30, 8.8	12
▲	5	32492	(0000-	) Washer, Flat, 0.38 Std	17
▲	6	41430	(0000-	) Nut, Hex, Lock, M10 X 1.5, NI	8
▲	7	1023879	(0000-	) Bracket, Mtg, Mirror, Rearview	1
▲	8	1050295	(000000-	) Mirror, Convex, 0.50D	1
▲	9	32491	(0000-	) Washer, Flat, 0.31, Std	1
▲	10	19313	(0000-	) Nut, Hex, Std, .31-18	1
▲	11	10632-17	(0000-	) Grommet, Rbr, 0.50id, F/0.8h, .12 Matl	2
▲	12	1032830	(0000-	) Insulation	1
▲	13	1032831	(0000-	) Insulation	2
▲	14	1014563	(0000-	) Washer, Flat, 0.40b 1.12d .12, Ss	3

Fig. 26 – Vacuum Wand Kit (0000-xxxx)

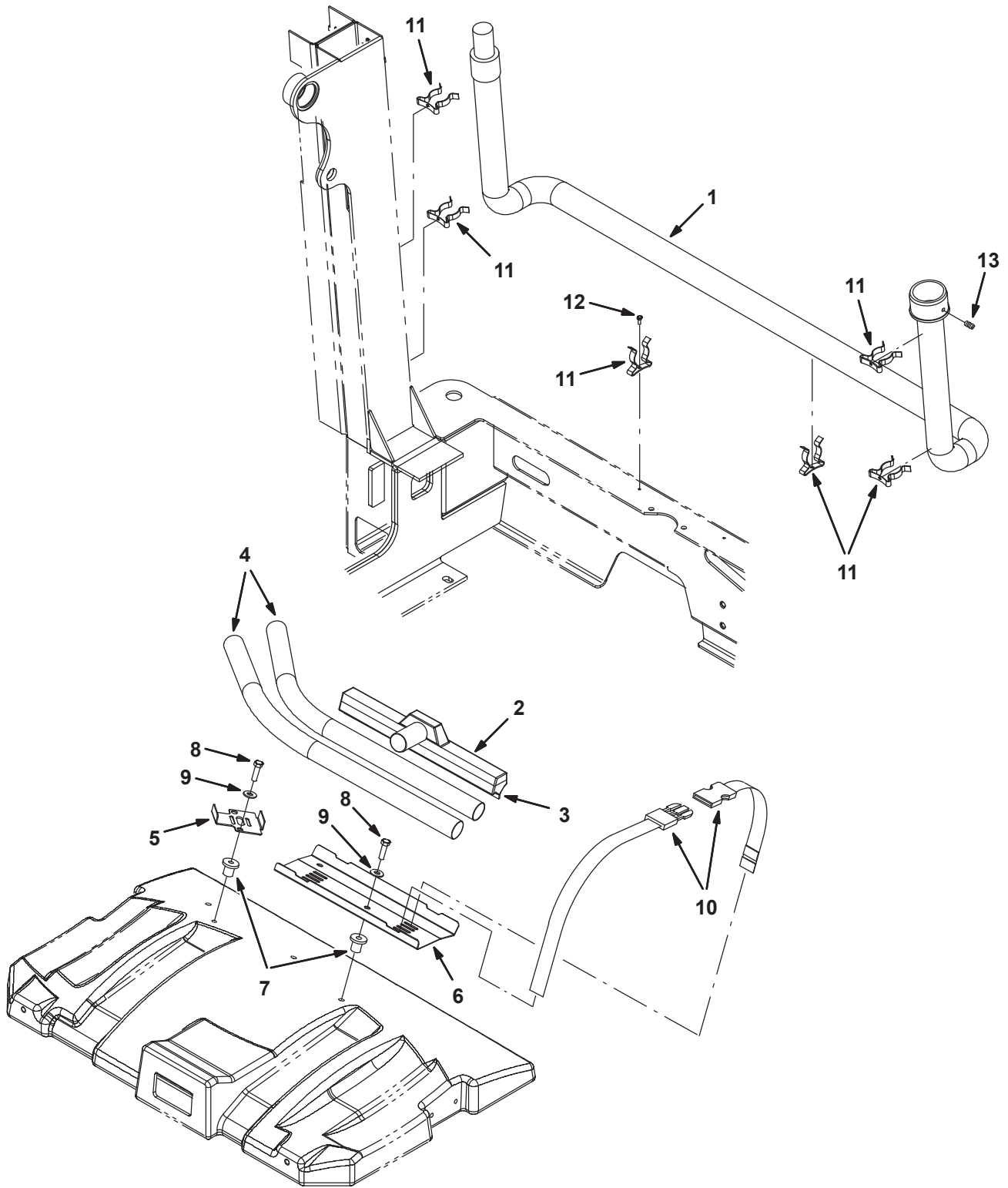


Fig. 26 – Vacuum Wand Kit (0000–xxxx)

	Ref.	Part No.	Serial Number	Description	Qty.
▽		9001334	(0000–xxxx)	) Wand Kit, Vacuum, Ci [M20]	1
▲	1	69657	(0000–xxxx)	) Hose Assy, W/2cuff, 1.5d 84l [Vacwand]	1
▲	2	63451	(0000–xxxx)	) Nozzle, Wand, Plstc, 14.0lg	1
▲	3	63430	(0000–xxxx)	) Shoe, Plstc, Sqge, 14.0	1
▲	4	63448	(0000–xxxx)	) Tube, Wand, Vacuum, Metal [1pick=1box]	1
▲	5	1030549	(0000–xxxx)	) Bracket, Mtg, Vacuum Wand	1
▲	6	1026146	(0000–xxxx)	) Plate, Mtg, Vacuum Wand	1
▲	7	397648	(0000–xxxx)	) Nut, Isolator, .38–16 Wall Th .015–.437	4
▲	8	21198	(0000–xxxx)	) Screw, Hex, .38–16 X 1.25, 5	4
▲	9	32492	(0000–xxxx)	) Washer, Flat, 0.38 Std	4
▲	10	367974	(0000–xxxx)	) Strap, Pyp, 0.07 1.0w 18.5l, W/ Buckle	3
▲	11	67004	(0000–xxxx)	) Clip, Grip, Finger, 1.00–1.88d White,Vyl	6
▲	12	55845	(0000–xxxx)	) Screw, Hex, M5 X 0.8 X 16, Fmg	6
▲	13	69659	(0000–xxxx)	) Plunger	1

Fig. 27 – Vacuum Wand Kit (xxxx- )

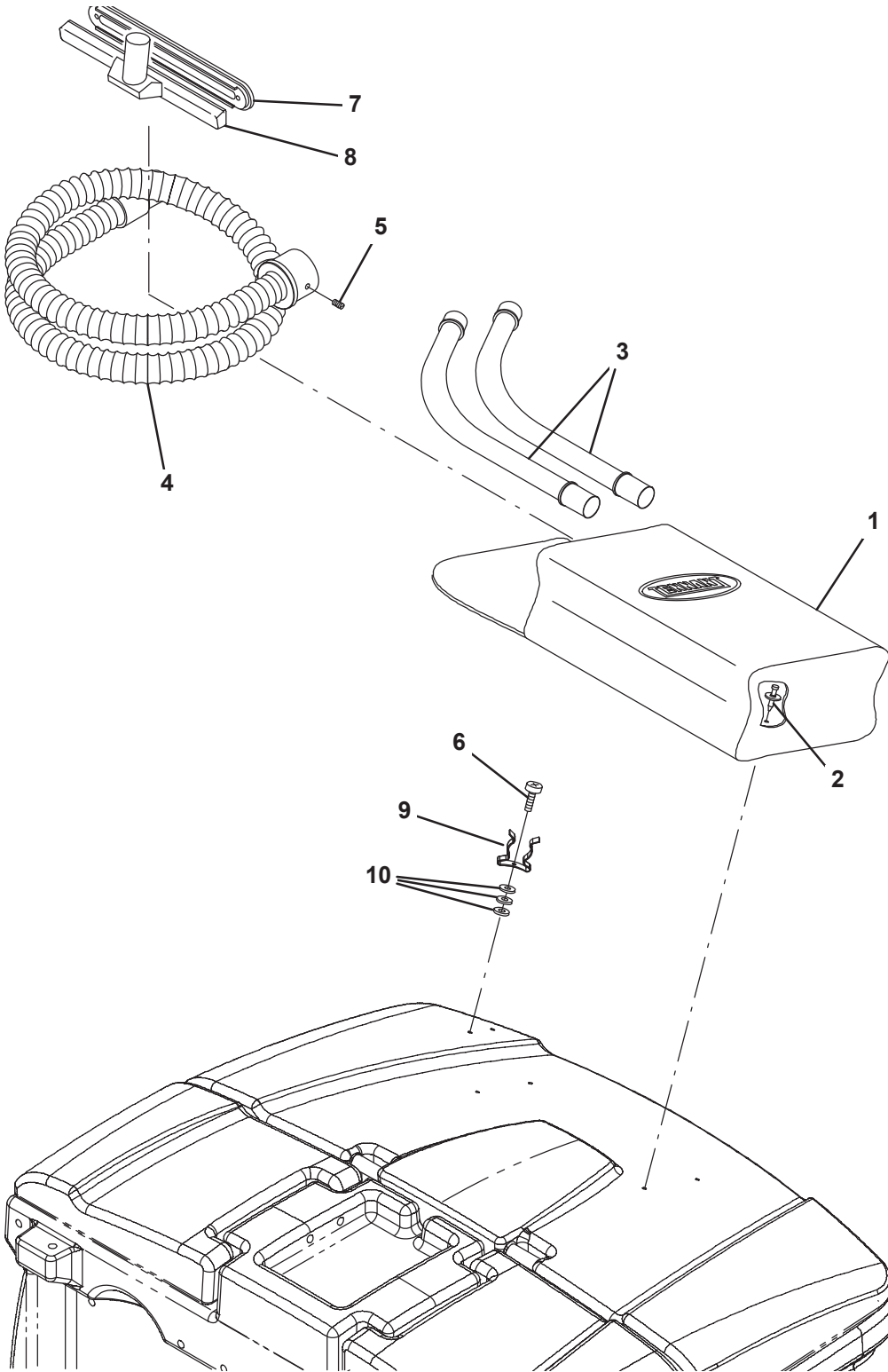




Fig. 27 – Vacuum Wand Kit (xxxx- )

	Ref.	Part No.	Serial Number	Description	Qty.
▽		9001334	(xxxx-	) Wand Kit, Vacuum, Ci [M20]	1
▲	1	65580	(xxxx-	) Bag, Power	1
▲	2	72968	(xxxx-	) Rivet, Plstc, .250d X 0.90	4
▲	3	63448	(xxxx-	) Tube, Wand, Vacuum, Metal	1
▲	4	69657	(xxxx-	) Hose Assy, W/2cuff, 1.5d 084l [Vacwand]	1
▲	5	69659	(xxxx-	) Plunger	1
▲	6	55845	(xxxx-	) Screw, Hex, M5 X 0.80 X 16, Fmg	2
▲	7	63430	(xxxx-	) Shoe, Plstc, Sqge, 14.0	1
▲	8	63451	(xxxx-	) Nozzle, Wand, Plstc, 14.0l	1
▲	9	67004	(xxxx-	) Clip, Grip, Finger, 1.00-1.88d White,Vyl	2
▲	10	19064	(xxxx-	) Washer, Flat, 06	6

Fig. 28 – Spray Nozzle Kit

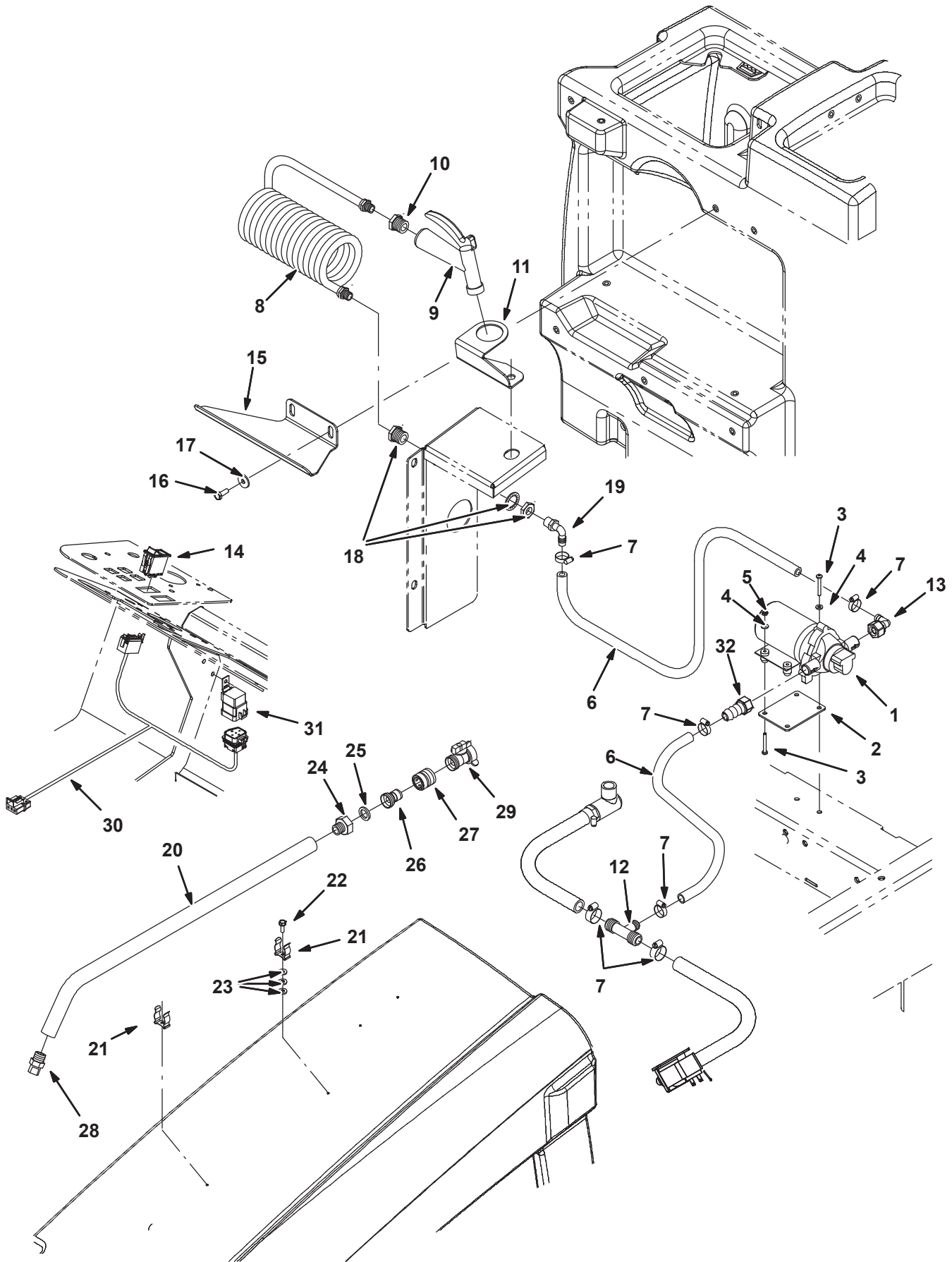


Fig. 28 – Spray Nozzle Kit

Ref.	Part No.	Serial Number	Description	Qty.
▽	9001310	(0000-	) Nozzle Kit, Spray, Ci	1
▲	1 1026743	(0000-	) Pump, Diaphragm (See Breakdowns)	1
▲	2 1027007	(0000-	) Plate, Mtg, Pump	1
▲	3 06939	(0000-	) Screw, Pan, M5 X 0.80 X 45, 4.8	4
▲	4 19066	(0000-	) Washer, Flat, #10	4
▲	5 06549	(0000-	) Nut, Hex, Lock, M5 X 0.80, NI	2
▲	6 1015045	(0000-	) Hose, Afmkt, Pvc, Brd, 0.75id, 08ft, Clr	1
▲	7 63810	(0000-	) Clamp, Hose, Wormdrive, 0.56-1.06d, .56w	6
▲	8 1019250	(0000-	) Hose, Water, Coil	1
▲	9 769785	(0000-	) Nozzle, Spray, Gun	1
▲	10 1027976	(0000-	) Fitting, Brs, Str, Pf06/Pm12	1
▲	11 1027237	(0000-	) Bracket, Mtg, Spray Handle	1
▲	12 385644	(0000-	) Fitting, Plstc, Tee, Bm08/Bm12/Bm12, Br	1
▲	13 1018499	(0000-	) Fitting, Plstc, E90, Bm08/Pf08s, Swivel	1
▲	14 398500	(0000-	) Switch, Rocker, Dpdt On/None/On	1
▲	15 1029790	(0000-	) Bracket, Mtg, Spray Wand [Fast, Conv]	1
▲	16 09740	(0000-	) Screw, Hex, M8 X 1.25 X 20, Ss	2
▲	17 1017218	(0000-	) Washer, Flat, 0.32b 1.00d .12, Ss	2
▲	18 1027978	(0000-	) Fitting, Brs, Str, Pf06/Pf06 Bh	1
▲	19 64778	(0000-	) Fitting, Plstc, E90, Bm08/Pm06	1
▲	20 1029055	(0000-	) Wand, Clean-Out	1
▲	21 1029057	(0000-	) Clip, Grip, Finger, .875-1.25	2
▲	22 20394	(0000-	) Screw, Hex, #10-16 X 0.62, Fmg [Ab]	2
▲	23 01683	(0000-	) Washer, Flat, #10, Ss	6
▲	24 375321	(0000-	) Fitting, Brs, Str, Pm08/Garden Hose	1
▲	25 01316	(0000-	) Washer, Flat, 0.66b 1.00d .12, Rbr	1
▲	26 1029153	(0000-	) Nipple, Hose	1
▲	27 1029155	(0000-	) Coupling, Nozzle, Spray	1
▲	28 1029156	(0000-	) Nozzle	1
▲	29 1029399	(0000-	) Valve, Shutoff	1
▲	30 1021881	(0000-	) Harness, Spray, Nozzle	1
▲	31 56186	(0000-	) Relay, 12vdc, 40a, Spdt N/O	1
▲	32 1018495	(0000-	) Fitting, Plstc, Str, Bm08/Pf08s, Swivel	1

Fig. 29 – Squeegee Guard Kit

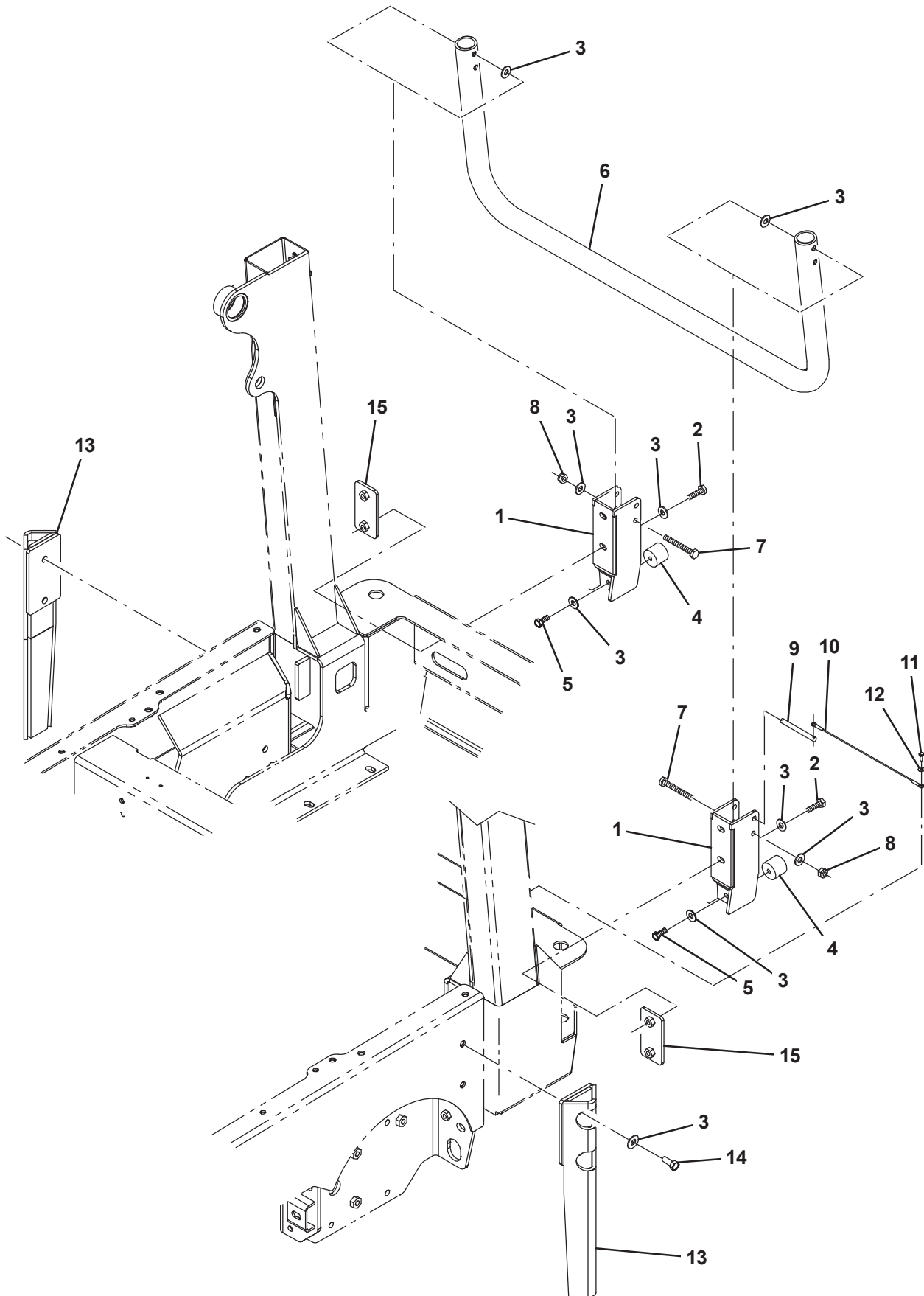


Fig. 29 – Squeegee Guard Kit

	Ref.	Part No.	Serial Number	Description	Qty.
▽		9001338	(0000-	) Guard Kit, Sqge, Ci [M20]	1
▲	1	1027560	(0000-	) Bracket Wldt, Guard, Sqge	2
▲	2	39284	(0000-	) Screw, Hex, M10 X 1.5 X 35, 8.8	4
▲	3	32492	(0000-	) Washer, Flat, 0.38 Std	14
▲	4	1024977	(0000-	) Bumper, Ure, 1.50d 1.25l	2
▲	5	21196	(0000-	) Screw, Hex, .38-16 X 0.88, 5	2
▲	6	1056195	(0000-	) Guard Wldt, Pntd [M20/T20]	1
▲	7	06965	(0000-	) Screw, Hex, M10 X 1.5 X 80, 8.8	2
▲	8	41430	(0000-	) Nut, Hex, Lock, M10 X 1.5, NI	2
▲	9	369359	(0000-	) Pin, Hitch, .375d X 3.12l, PI	1
▲	10	57702	(0000-	) Cable, Glv .06d 012.0l .26eye /.26eye	1
▲	11	55845	(0000-	) Screw, Hex, M5 X 0.8 X 16, Fmg	1
▲	12	01683	(0000-	) Washer, Flat, #10, Ss	1
▲	13	1045444	(0000-	) Guard Wldt, Sqge [M20/T20/M30]	2
▲	14	06962	(0000-	) Screw, Hex, M10 X 1.5 X 45, 8.8	4
▲	15	1029543	(0000-	) Plate, Mtg	2

**Fig. 30 – Documentation Group**

<b>Ref.</b>	<b>Part No.</b>	<b>Serial Number</b>	<b>Description</b>	<b>Qty.</b>
	331385	(0000-	) Manual, Service [M20 En]	1
	1027759	(0000-	) Video, Oprtr, Dvd [W/Checklist M20]	1
	84660	(0000-	) Manual, Eng [Kubo, V1505e]	1
	1032578	(0000-	) Instr, Maint, Wall Chart [M20]	1
	9004566	(0000-	) Manual, Oprtr [M20 Dsl, Bg, Ce]	1
	331416	(0000-	) Manual, Parts [M20 Diesel, Ce]	1
	331418	(0000-	) Manual, Oprtr [M20 Diesel Cz Ce]	1
	331419	(0000-	) Manual, Oprtr [M20 Diesel De Ce]	1
	331420	(0000-	) Manual, Oprtr [M20 Diesel Dk Ce]	1
	331421	(0000-	) Manual, Oprtr [M20 Diesel En Ce]	1
	331422	(0000-	) Manual, Oprtr [M20 Diesel Es Ce]	1
	331423	(0000-	) Manual, Oprtr [M20 Diesel Fi Ce]	1
	331424	(0000-	) Manual, Oprtr [M20 Diesel Fr Ce]	1
	331425	(0000-	) Manual, Oprtr [M20 Diesel Gr Ce]	1
	331426	(0000-	) Manual, Oprtr [M20 Diesel Hu Ce]	1
	331427	(0000-	) Manual, Oprtr [M20 Diesel It Ce]	1
	331428	(0000-	) Manual, Oprtr [M20 Diesel NI Ce]	1
	331429	(0000-	) Manual, Oprtr [M20 Diesel No Ce]	1
	331430	(0000-	) Manual, Oprtr [M20 Diesel PI Ce]	1
	331431	(0000-	) Manual, Oprtr [M20 Diesel Pt Ce]	1
	331432	(0000-	) Manual, Oprtr [M20 Diesel Ru Ce]	1
	331433	(0000-	) Manual, Oprtr [M20 Diesel Se Ce]	1
	331434	(0000-	) Manual, Oprtr [M20 Diesel Tr Ce]	1
	331435	(0000-	) Manual, Oprtr [M20 Dsl, Ee, Ce]	1
	331436	(0000-	) Manual, Oprtr [M20 Dsl, Lv, Ce]	1
	331437	(0000-	) Manual, Oprtr [M20 Dsl, Lt, Ce]	1
	331438	(0000-	) Manual, Oprtr [M20 Dsl, Sk, Ce]	1
	331439	(0000-	) Manual, Oprtr [M20 Dsl, Si, Ce]	1
	9004567	(0000-	) Manual, Oprtr [M20 Dsl, Ro Ce]	1
	9006257	(0000-	) Media, Cd-Rom, Training [ec-H2O Tennant]	1

## SECTION 4

Contents	Page
Fig. 1 – Extended Scrub Pump Breakdown, 1021210 .....	4-2
Fig. 2 – Hydraulic Motor Breakdown, 379609 .....	4-4
Fig. 3 – Hydraulic Pump Breakdown, 1024251 .....	4-6
Fig. 4 – Hydraulic Motor Breakdown, 71729 .....	4-8
Fig. 5 – Hydraulic Motor Breakdown, 1029379 .....	4-9
Fig. 6 – Hydraulic Motor Breakdown, 53485 .....	4-10
Fig. 7 – Hydraulic Valve Breakdown, 1018936 .....	4-11
Fig. 8 – Hydraulic Valve Breakdown, 1018938 .....	4-12
Fig. 9 – Hydraulic Valve Breakdown, 1037805 .....	4-14
Fig. 10 – Hydraulic Valve Breakdown, 1020394 .....	4-16
Fig. 11 – Hydraulic Steering Valve Breakdown, 1024260 .....	4-18
Fig. 12 – Metering Solution Pump Breakdown, 73260 .....	4-20
Fig. 13 – Water Pump Breakdown, 1026743 .....	4-21
Fig. 14 – ec-H2O Module Assembly Breakdown, 9007882 .....	4-22
Fig. 15 – FaST Injector Assembly Breakdown, 9004515 .....	4-24

**Fig. 1 – Extended Scrub Pump Breakdown, 1021210**

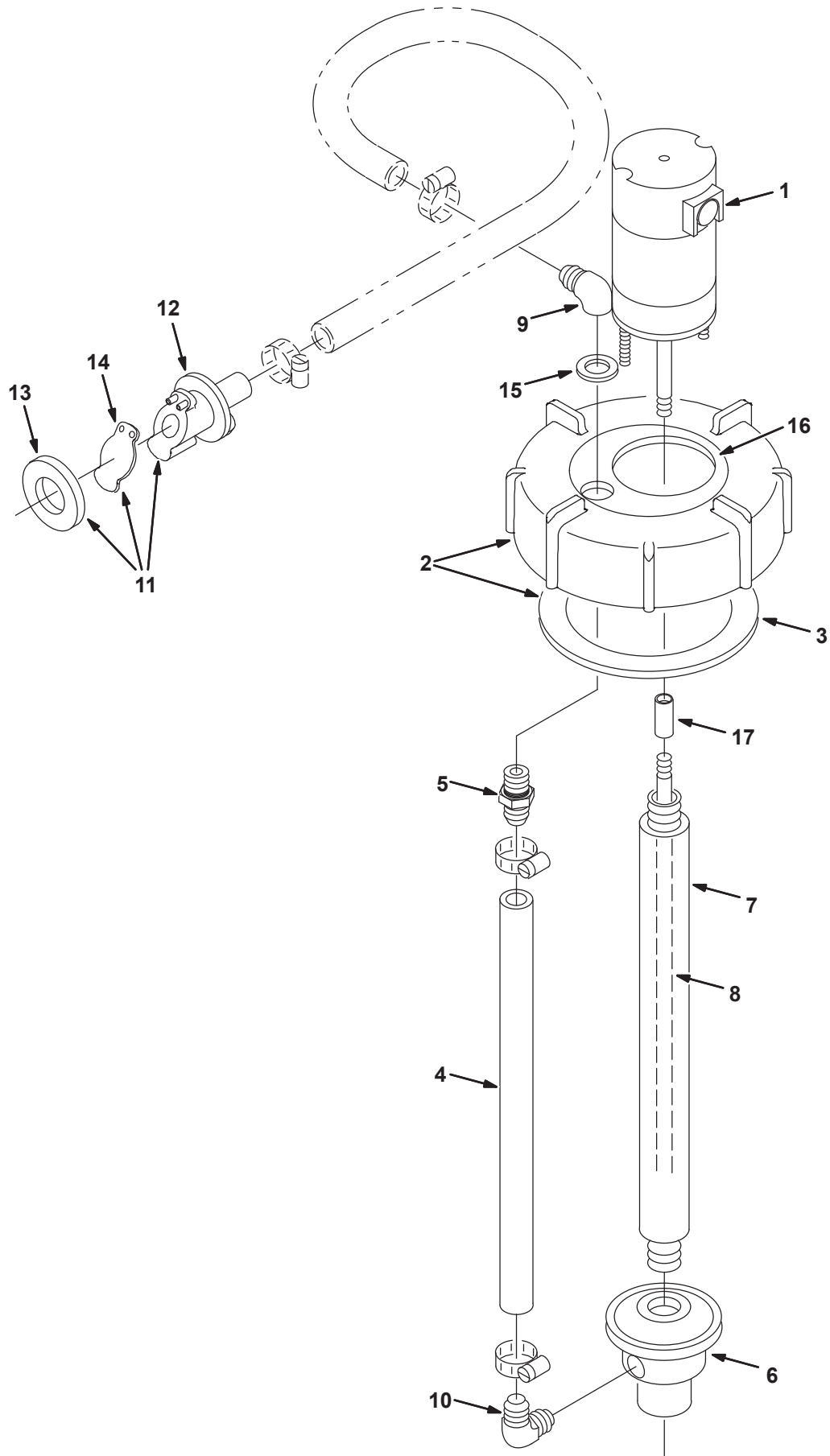




Fig. 1 - Extended Scrub Pump Breakdown, 1021210

Ref.	Part No.	Serial Number	Description	Qty.
▽	1021210	(000000-	) Pump Assy, Column, Es	1
▲▽	1 9002708	(000000-	) Motor, Ele, 12vdc, Pump, Water	1
▲▲	78829	(000000-	) Kit, Brush, Motor, Ele	1
▲▽	2 24358	(000000-	) Cap Assy, Tank, Drain	1
▲▲	3 1031699	(000000-	) Gasket, 4.05id 5.29od .19 [Buna]	1
▲	4 78833	(000000-	) Tube, Vinyl, Pump, Water	1
▲	5 78398	(000000-	) Fitting, Plstc, Str, Bm12/Pm08, Nyl	1
▲	6 78843	(000000-	) Housing Kit, Pump, Water	1
▲	7 78836	(000000-	) Column, Pump, Water	1
▲	8 9002709	(000000-	) Shaft, Pump, Water	1
▲	9 78838	(000000-	) Fitting, E, Gr	1
▲	10 78839	(000000-	) Fitting, Plstc, E90, Pf Bm [Es Pump]	1
▲▽	11 78842	(000000-	) Kit, Valve, Check, Pump, Water	1
▲▲	12 78840	(000000-	) Valve, Check, Pump, Water	1
▲▲	13 73342	(000000-	) Gasket, .25 1.88d 1.0id [Poron]	1
▲▲	14 78841	(000000-	) Flapper, Valve, Pump, Water	1
▲	15 78830	(000000-	) Washer, Rbr	1
▲	16 22790	(000000-	) Insert, Cap, Mount, Es Pump	1
▲	17 23285	(000000-	) Sleeve, Pump, Water	1

Fig. 2 - Hydraulic Motor Breakdown, 379609

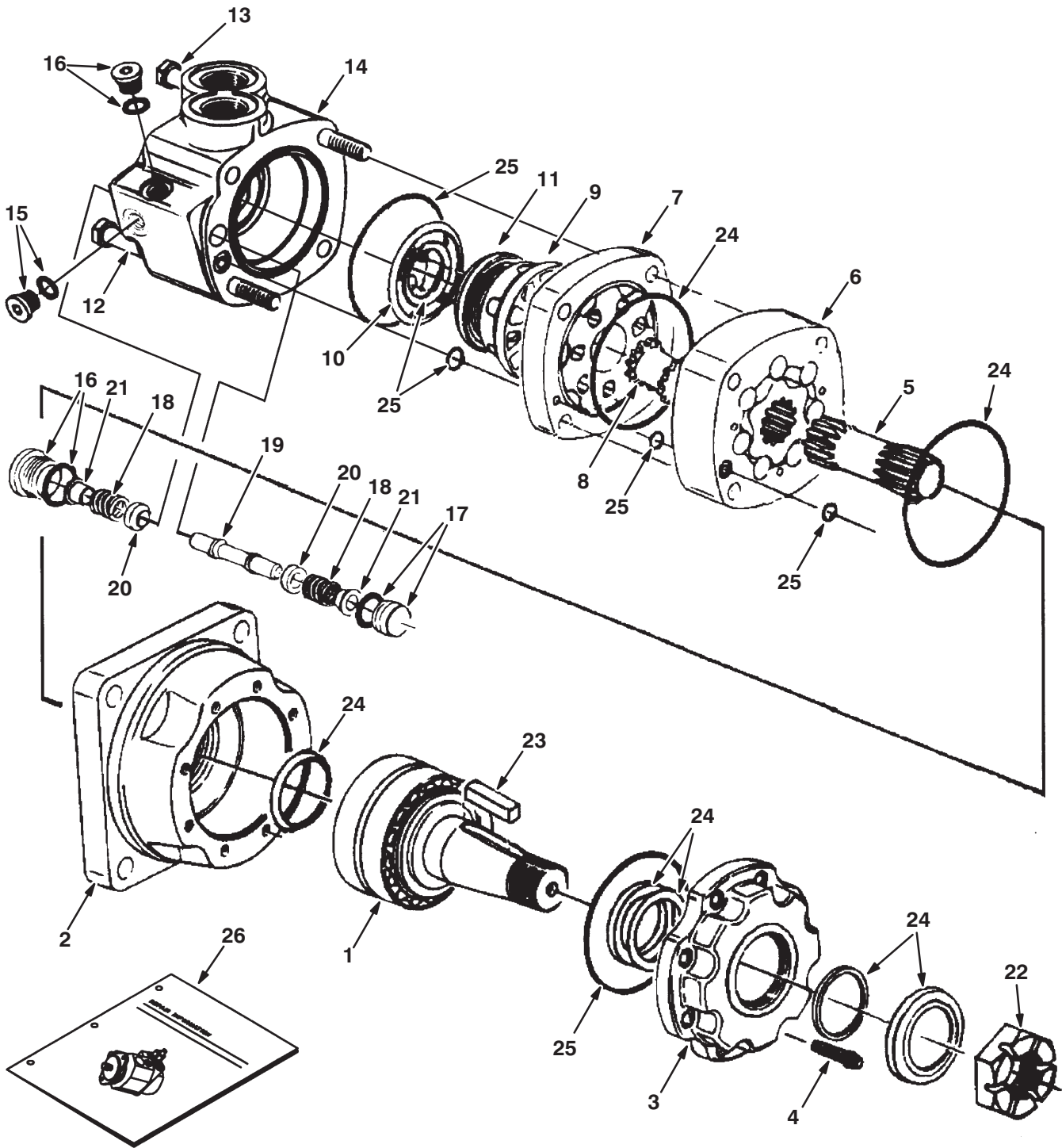


Fig. 2 – Hydraulic Motor Breakdown, 379609

Ref.	Part No.	Serial Number	Description	Qty.
▽	379609	(000000-	) Motor, Hyd, Gear, [Int], 19.0 X 3000	1
▲	1 74165	(000000-	) Shaft, Motor, Hyd	1
▲	2 74166	(000000-	) Housing, Brg, Motor, Hyd	1
▲	3 74167	(000000-	) Retainer, Motor, Hyd	1
▲	4 74168	(000000-	) Screw, Cap, Motor, Hyd	8
▲	5 37616	(000000-	) Drive, Motor, Hyd	1
▲	6 37756	(000000-	) Geroler, Motor, Hyd	1
▲	7 74122	(000000-	) Plate, Valve, Motor, Hyd	1
▲	8 52405	(000000-	) Valve, Motor, Hyd	1
▲	9 74123	(000000-	) Valve, Motor, Hyd	1
▲	10 34178	(000000-	) Spring, Motor, Hyd	2
▲	11 38968	(000000-	) Ring, Motor, Hyd	1
▲	12 74125	(000000-	) Bolt, Motor, Hyd	3
▲	13 38255	(000000-	) Bolt, Motor, Hyd	1
▲	14 373297	(000000-	) Housing, Valve	1
▲	15 373298	(000000-	) Plug	1
▲	16 373260	(000000-	) Plug, Pump, Hyd, Gear	2
▲	17 373299	(000000-	) Plug	1
▲	18 373291	(000000-	) Spring	2
▲	19 373217	(000000-	) Piston, Pump, Hyd, Gear	1
▲	20 373226	(000000-	) Poppet, Pump, Hyd, Gear	2
▲	21 373236	(000000-	) Sleeve, Dashpo, Pump, Hyd, Gear	2
▲	22 45622	(000000-	) Nut, Motor, Hyd	1
▲	23 45623	(000000-	) Key, Motor, Hyd	1
▲	24 79828	(000000-	) Kit, Seal, Motor, Hyd	1
▲	25 33580	(000000-	) Kit, Seal, Motor, Hyd	1
	26 79729	(000000-	) Instr, Repair, Motor, Hyd, Gear	1

**Fig. 3 – Hydraulic Pump Breakdown, 1024251**

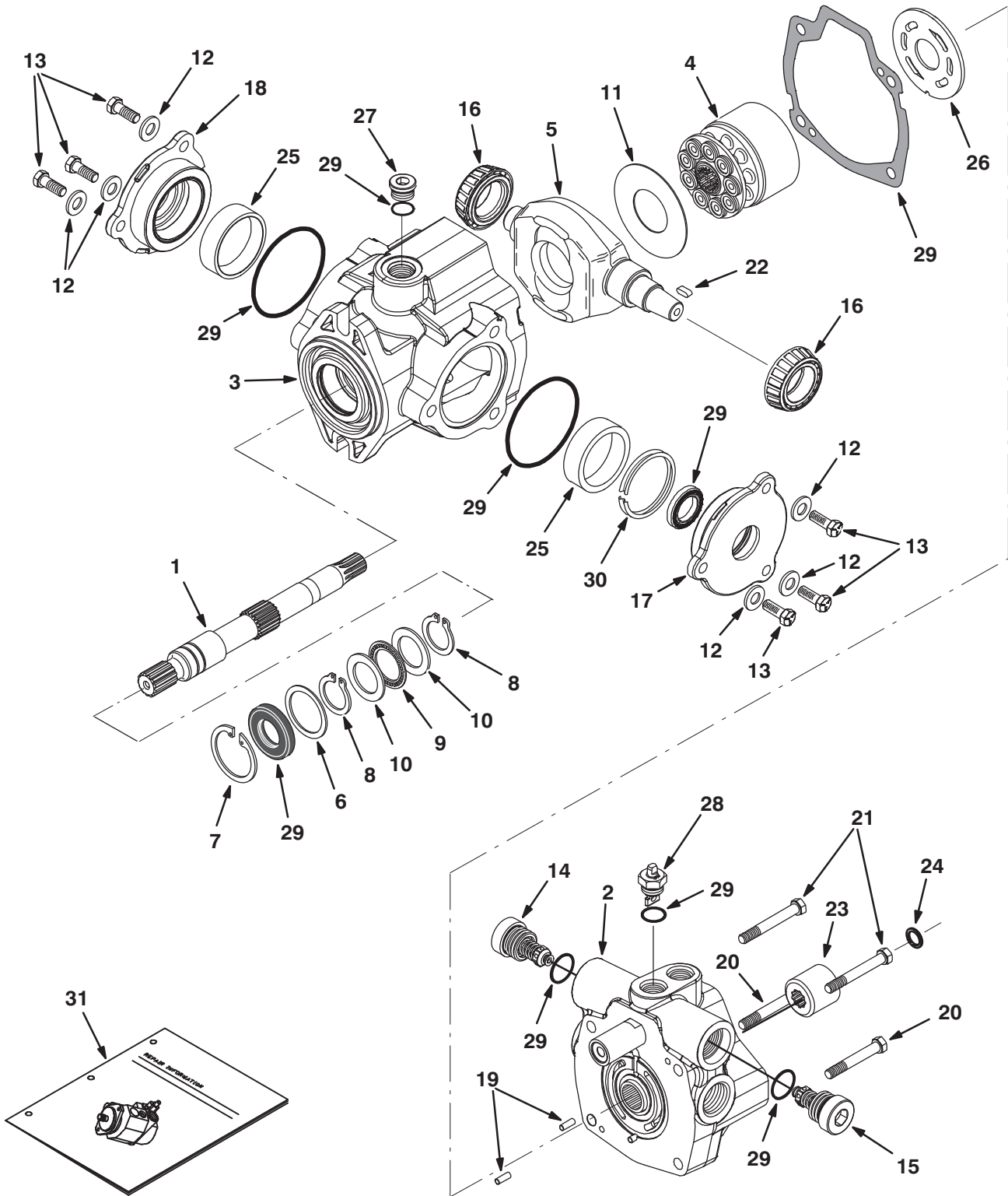
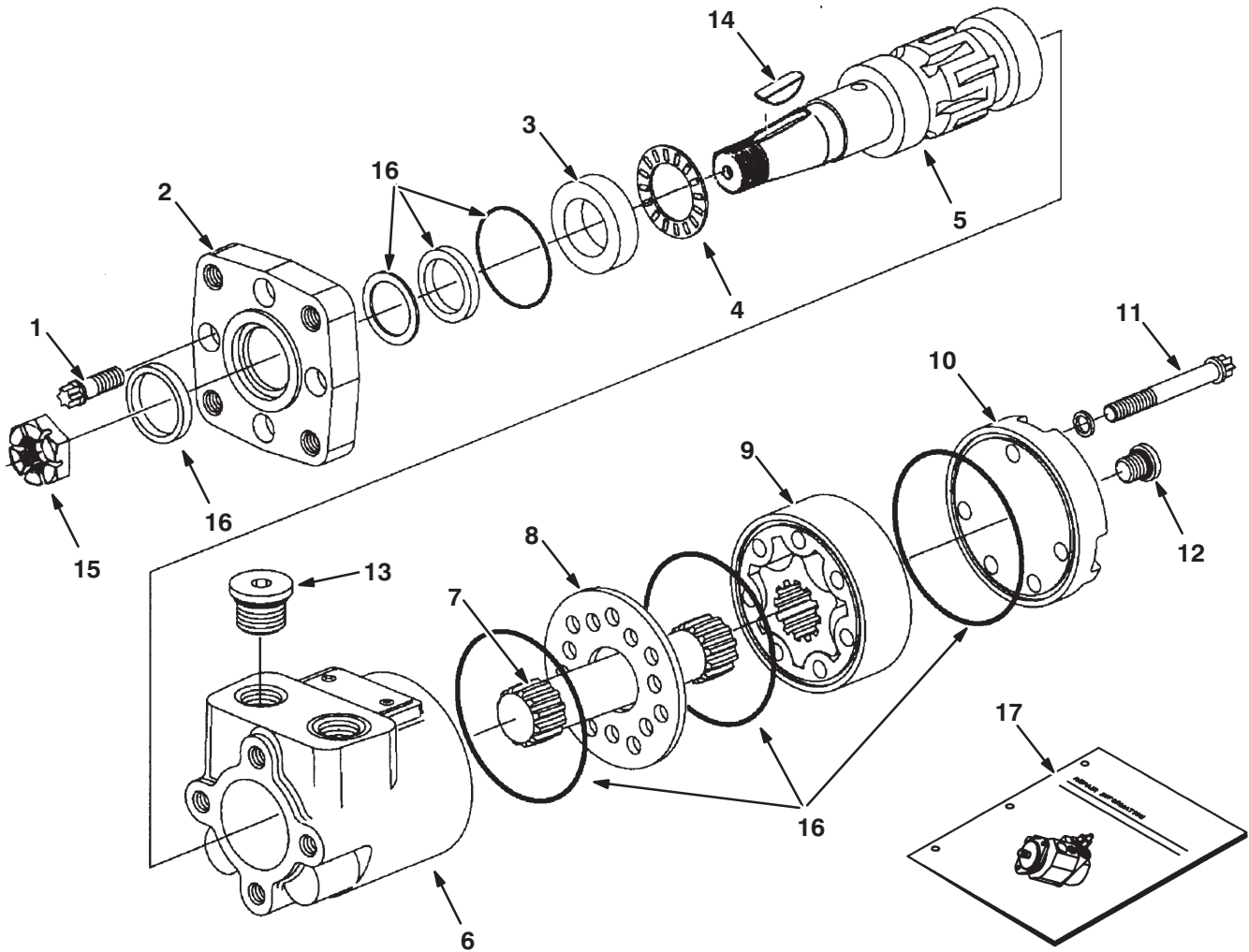


Fig. 3 – Hydraulic Pump Breakdown, 1024251

Ref.	Part No.	Serial Number	Description	Qty.
▽	1024251	(000000-	) Pump, Hyd, Piston, Var, 1.24 4000, Cw	1
▲	1 373681	(000000-	) Shaft, Pump	1
▲	2 373427	(000000-	) Cover, End	1
▲	3 373389	(000000-	) Housing	1
▲	4 02706	(000000-	) Pump Kit, Hyd, Rotating [Cessna]	1
▲	5 373493	(000000-	) Plate, Cam	1
▲	6 70096	(000000-	) Washer, Flat, Pump, Hyd	1
▲	7 55926	(000000-	) Ring, Retaining, Pump, Hyd	1
▲	8 373434	(000000-	) Ring, Retaining	2
▲	9 74225	(000000-	) Bearing, Thrust, Pump, Hyd	1
▲	10 74226	(000000-	) Race, Brg, Pump, Hyd	2
▲	11 373327	(000000-	) Insert, Plt, Cam, Pump, Hyd	1
▲	12 373391	(000000-	) Washer, Pump, Hyd [En]	6
▲	13 373346	(000000-	) Screw, Cap	6
▲	14 373494	(000000-	) Valve, Relief, 4000 Psi	1
▲	15 373678	(000000-	) Valve, Relief, 3000 Psi	1
▲	16 373317	(000000-	) Bearing, Cone, Pump, Hyd	2
▲	17 373393	(000000-	) Plate, Cover	1
▲	18 373394	(000000-	) Plate, Cover	1
▲	19 70100	(000000-	) Pin, Dowel, Pump, Hyd	2
▲	20 373347	(000000-	) Screw, Cap	2
▲	21 373348	(000000-	) Screw, Cap	2
▲	22 74237	(000000-	) Key, Shaft, Pump, Hyd	1
▲	23 373679	(000000-	) Coupler, Pump	1
▲	24 373680	(000000-	) Ring, Lock	1
▲	25 373395	(000000-	) Bearing, Cup	2
▲	26 74180	(000000-	) Plate, Valve, Pump, Hyd	1
▲	27 13907	(000000-	) Fitting, Hyd, Plug, Om08	1
▲	28 373413	(000000-	) Actuator, Valve, By-Pass [En]	1
▲	29 373398	(000000-	) Seal Kit, Pump, Hyd	1
▲	30 373402	(000000-	) Shim Kit	1
▲	31 373429	(000000-	) Instr, Repair, Pump	1

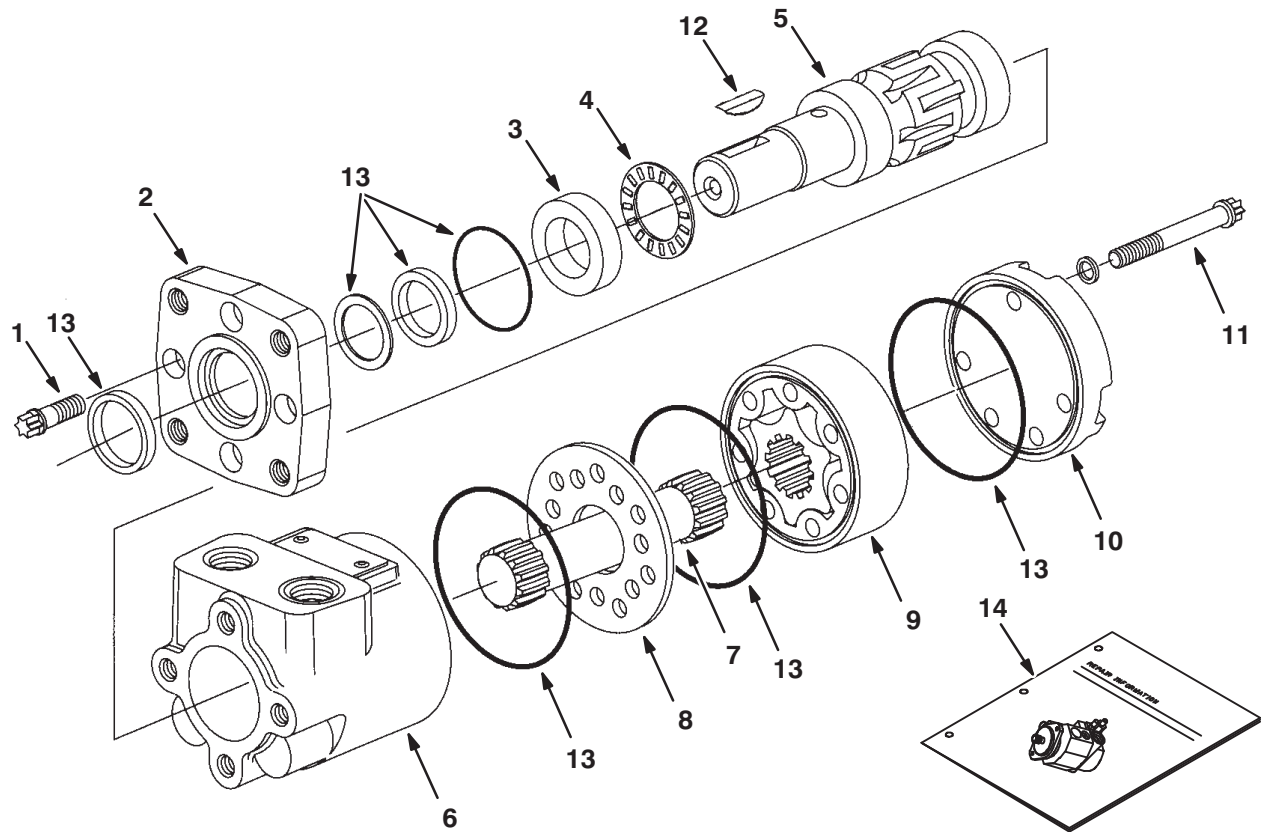
**Fig. 4 – Hydraulic Motor Breakdown, 71729**



09606-09670-ALL

Ref.	Tennant Part No.	Manufacturer Serial Number	Description	Qty.
▽	71729	(000000- )	Motor, Hyd Gear In 4.5 B 1500	1
▲	1	37555 (000000- )	Screw	4
▲	2	31354 (000000- )	Flange Mounting	1
▲	3	16695 (000000- )	Race Thrust	1
▲	4	45628 (000000- )	Thrust Bearing	1
▲	5	31375 (000000- )	Shaft, Output	1
▲	6	74100 (000000- )	Housingl	1
▲	7	31379 (000000- )	Drive	1
▲	8	74094 (000000- )	Spacer Plate	1
▲	9	31383 (000000- )	Gerotor Set	1
▲	10	74095 (000000- )	End Cap	1
▲	11	65241 (000000- )	Cap Screw	5
▲	12	74098 (000000- )	Plug #4	1
▲	13	74099 (000000- )	Plug #10	2
▲	14	00500-15 (000000- )	Key-Wdruff 0.25 1.00	1
▲	15	39527 (000000- )	Nut-Hxslot .75-16 Pltd	1
▲	16	61490 (000000- )	Seal Replmt Kit	1
▲	17	74250 (000000- )	Instr. Repair Info, Motor	1

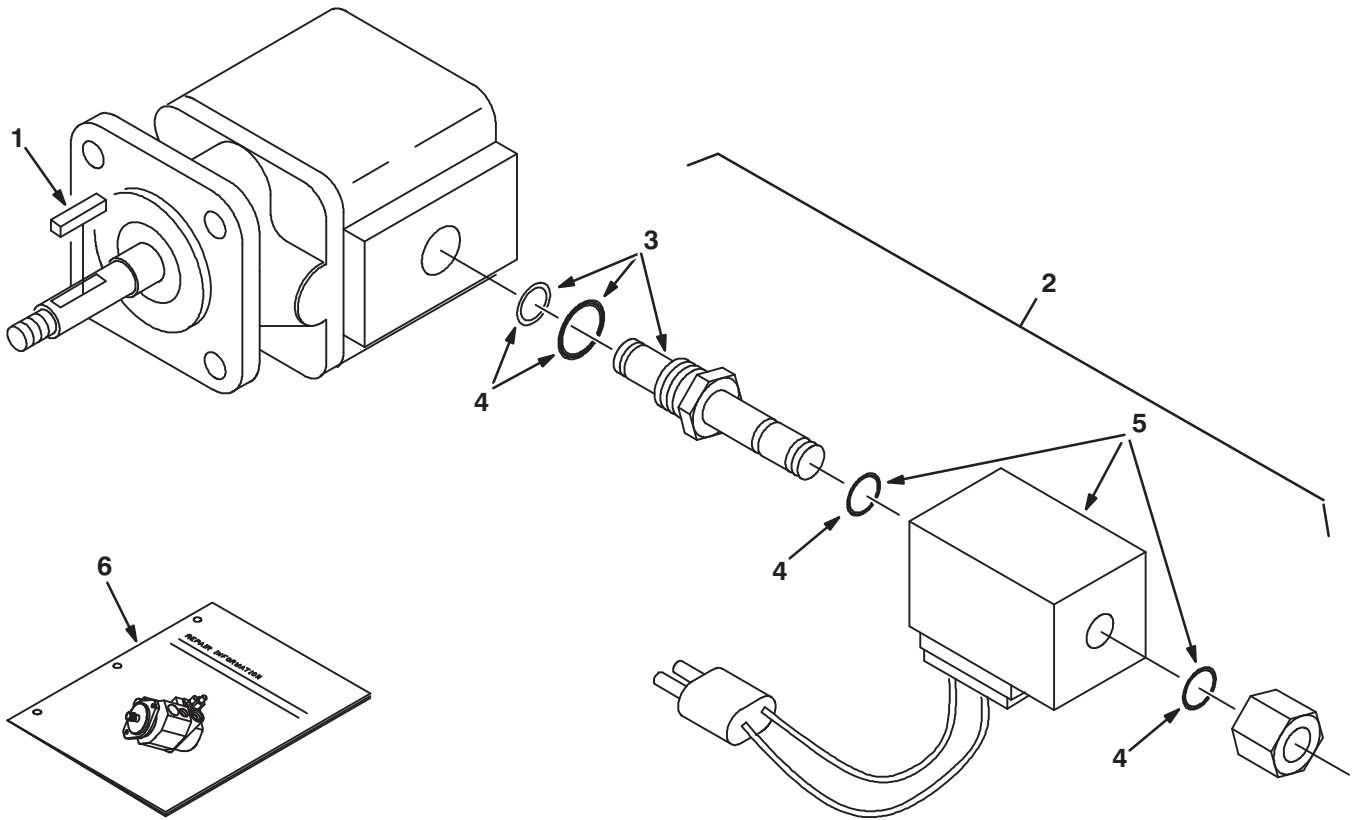
**Fig. 5 – Hydraulic Motor Breakdown, 1029379**



10859-09670- ALL

Ref.	Part No.	Serial Number	Description	Qty.	
▽	1029379	(000000-	) Motor, Hyd, Gear, Int 08.9 Bi-Dir 2500	1	
▲	1	37555	(000000-	) Screw, Motor, Hyd [En]	4
▲	2	31354	(000000-	) Flange, Motor, Hyd [En]	1
▲	3	16695	(000000-	) Ace, Thrust, Motor, Hyd [En]	1
▲	4	45628	(000000-	) Bearing, Thrust	1
▲	5	28854	(000000-	) Shaft, Output, Motor, Hyd [En]	1
▲	6	74100	(000000-	) Housing, Motor, Hyd [En]	1
▲	7	21955	(000000-	) Drive [CI]	1
▲	8	74094	(000000-	) Plate, Spacer, Motor, Hyd [En]	1
▲	9	21956	(000000-	) Gerotor Set [CI]	1
▲	10	65230	(000000-	) End Cap, Motor, Hyd [En]	1
▲	11	21958	(000000-	) Cap Screw CI	5
▲	12	00500-15	(000000-	) Key, Woodruff, 0.25 1.00 [Asa#0808]	1
▲	13	61490	(000000-	) Seal Kit, Motor [CI]	1
▲	14	74250	(000000-	) Instr, Motor, Hyd, Repair [En]	1

**Fig. 6 – Hydraulic Motor Breakdown, 53485**

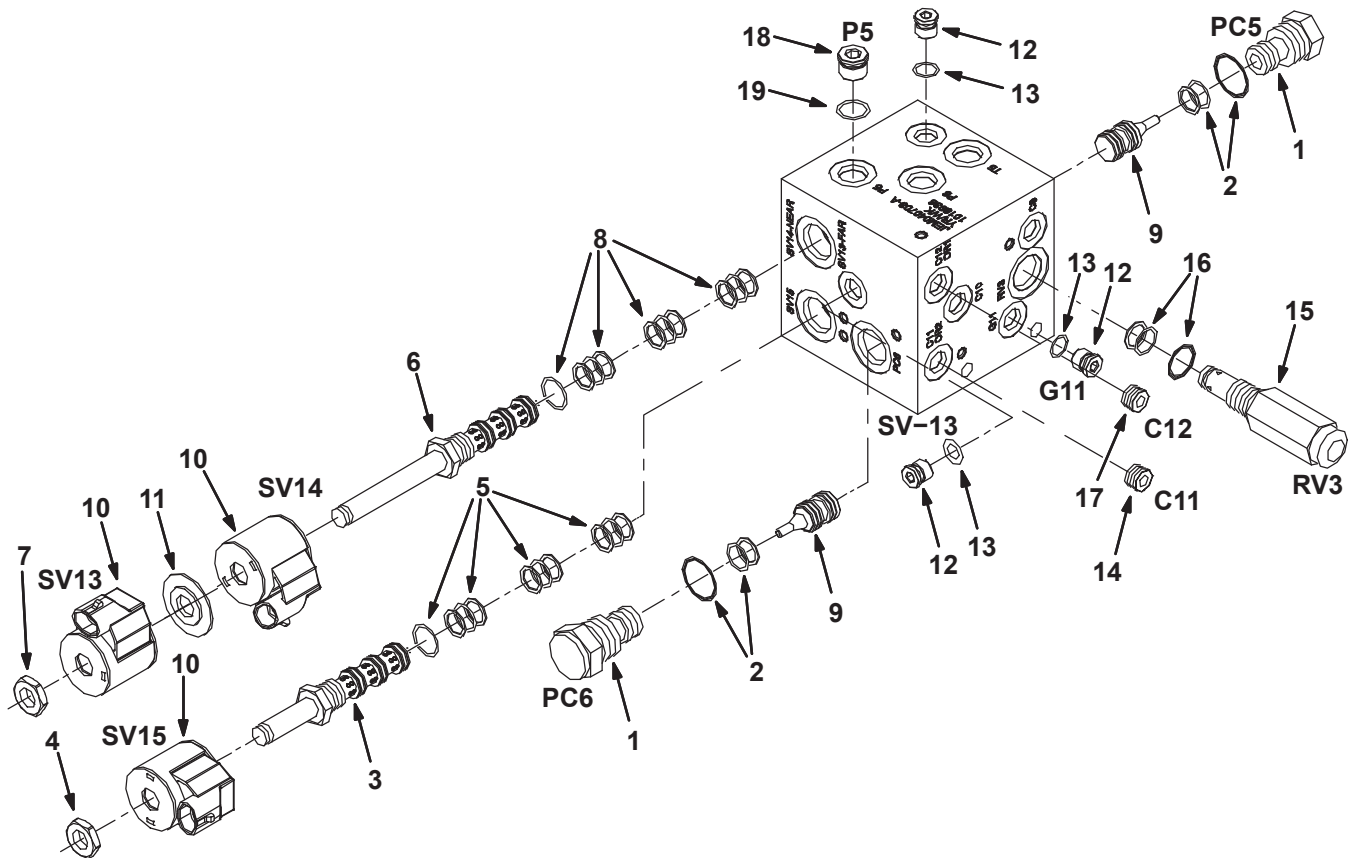


07490 - 09670

Ref.	Part No.	Serial Number	Description	Qty.
▽	53485	(000000-	) Motor, Hyd, Gear, Ext 0.19 Rh 3000	1
▲	74233	(000000-	) Kit, Seal, Motor, Hyd, Gear[Barns]	1
▲	1 00966	(000000-	) Key, Sq, 0.12 X 0.12, 0.75l	1
▲▽	2 54095	(000000-	) Valve, Hyd Cartridge 10no/-0	1
▲▲	3 59378	(000000-	) Valve Stem, N.O.Valve, Hyd	1
▲▲	4 48813	(000000-	) Kit, Seal, Valve, Hyd [Cec]	1
▲▲	5 35493	(000000-	) Solenoid, 12v, Valve, Hyd [Cec]	1
	6 IB3614	(000000-	) Instr, Seal Kit, Motor	1



**Fig. 7 – Hydraulic Valve Breakdown, 1018936**



ALL

Ref.	Part No.	Serial Number	Description	Qty.
▽	1018936	(000000-	) Valve, Cntrl, Hyd [M20]	1
▲▽	1 373656	(000000-	) Valve, Check	2
▲▲	2 373647	(000000-	) Seal Kit, Cartridge	1
▲▽	3 373657	(000000-	) Stem, Valve, Hyd, 4w2p	1
▲▲	4 373648	(000000-	) Nut, Coil, F/#8	1
▲▲	5 373647	(000000-	) Seal Kit, Cartridge	1
▲▽	6 373637	(000000-	) Valve, Cntrl, Solenoid	1
▲▲	7 373648	(000000-	) Nut, Coil, F/#8	1
▲▲	8 373647	(000000-	) Seal Kit, Cartridge	1
▲	9 373658	(000000-	) Spool, Pilot, Hyd	2
▲	10 373640	(000000-	) Solenoid, #8, 12vdc	3
▲	11 373639	(000000-	) Spacer, Coil, #8	1
▲▽	12 74098	(000000-	) Fitting, Hyd, Plug, Om04	3
▲▲	13 77003	(000000-	) Seal, Org, .072 X 00.35id #04	1
▲	14 373633	(000000-	) Plug, Orifice, Valve, Hyd, .040	1
▲▽	15 373659	(000000-	) Valve, Hyd, Relief	1
▲▲	16 373647	(000000-	) Seal Kit, Cartridge	1
▲	17 373660	(000000-	) Plug, Orifice, Valve, Hyd, .030	1
▲▽	18 13904	(000000-	) Fitting, Plug, Org, #6, Valve [Cec]	1
▲▲	19 77005	(000000-	) Seal, Org, .078 X 00.47id #06	1

**Fig. 8 – Hydraulic Valve Breakdown, 1018938**

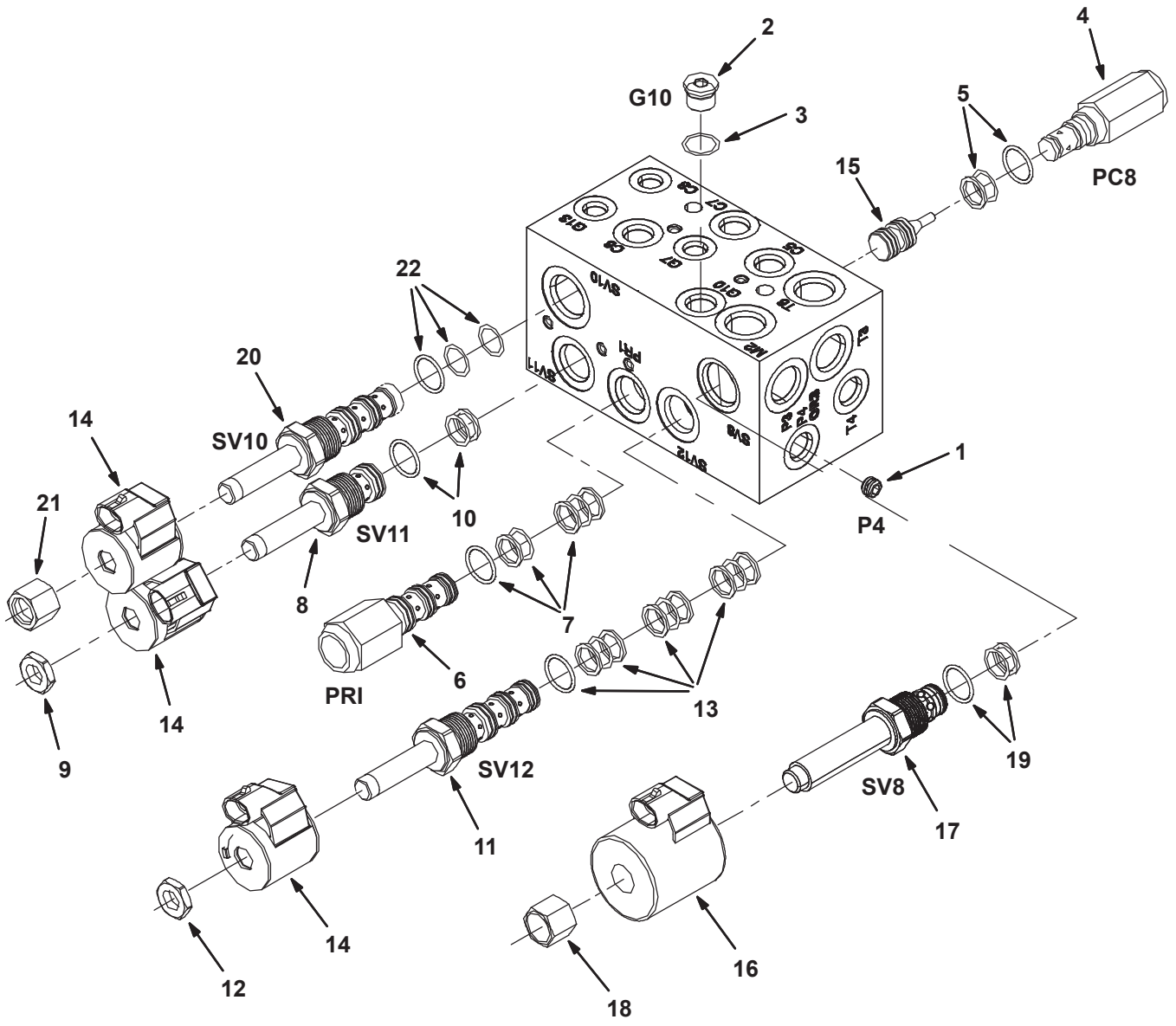


Fig. 8 – Hydraulic Valve Breakdown, 1018938

Ref.	Part No.	Serial Number	Description	Qty.
▽	1018938	(000000-	) Valve, Cntrl, Hyd [M20 And T20]	1
▲	1 373633	(000000-	) Plug, Orifice, Valve, Hyd, .040	1
▲▽	2 13904	(000000-	) Fitting, Plug, Org, #6, Valve [Cec]	1
▲▲	3 77005	(000000-	) Seal, Org, .078 X 00.47id #06	1
▲▽	4 373656	(000000-	) Valve, Check	1
▲▲	5 373647	(000000-	) Seal Kit, Cartridge	1
▲▽	6 373661	(000000-	) Valve, Relief	1
▲▲	7 373647	(000000-	) Seal Kit, Cartridge	1
▲▽	8 373662	(000000-	) Stem, Valve, Hyd	1
▲▲	9 373648	(000000-	) Nut, Coil, F/#8	1
▲▲	10 373647	(000000-	) Seal Kit, Cartridge	1
▲▽	11 373657	(000000-	) Stem, Valve, Hyd, 4w2p	1
▲▲	12 373648	(000000-	) Nut, Coil, F/#8	1
▲▲	13 373647	(000000-	) Seal Kit, Cartridge	1
▲	14 373640	(000000-	) Solenoid, #8, 12vdc	3
▲	15 373658	(000000-	) Spool, Pilot, Hyd	1
▲	16 373642	(000000-	) Solenoid, #10, 12vdc	1
▲▽	17 373663	(000000-	) Valve, Stem, No	1
▲▲	18 373670	(000000-	) Nut, Solenoid	1
▲▲	19 373646	(000000-	) Seal Kit, Cartridge	1
▲▽	20 373664	(000000-	) Cartridge, Psi Cntrl, Valve, Hyd	1
▲▲	21 373673	(000000-	) Nut, Solenoid	1
▲▲	22 373672	(000000-	) Seal Kit, Cartridge	1

**Fig. 9 – Hydraulic Valve Breakdown, 1037805**

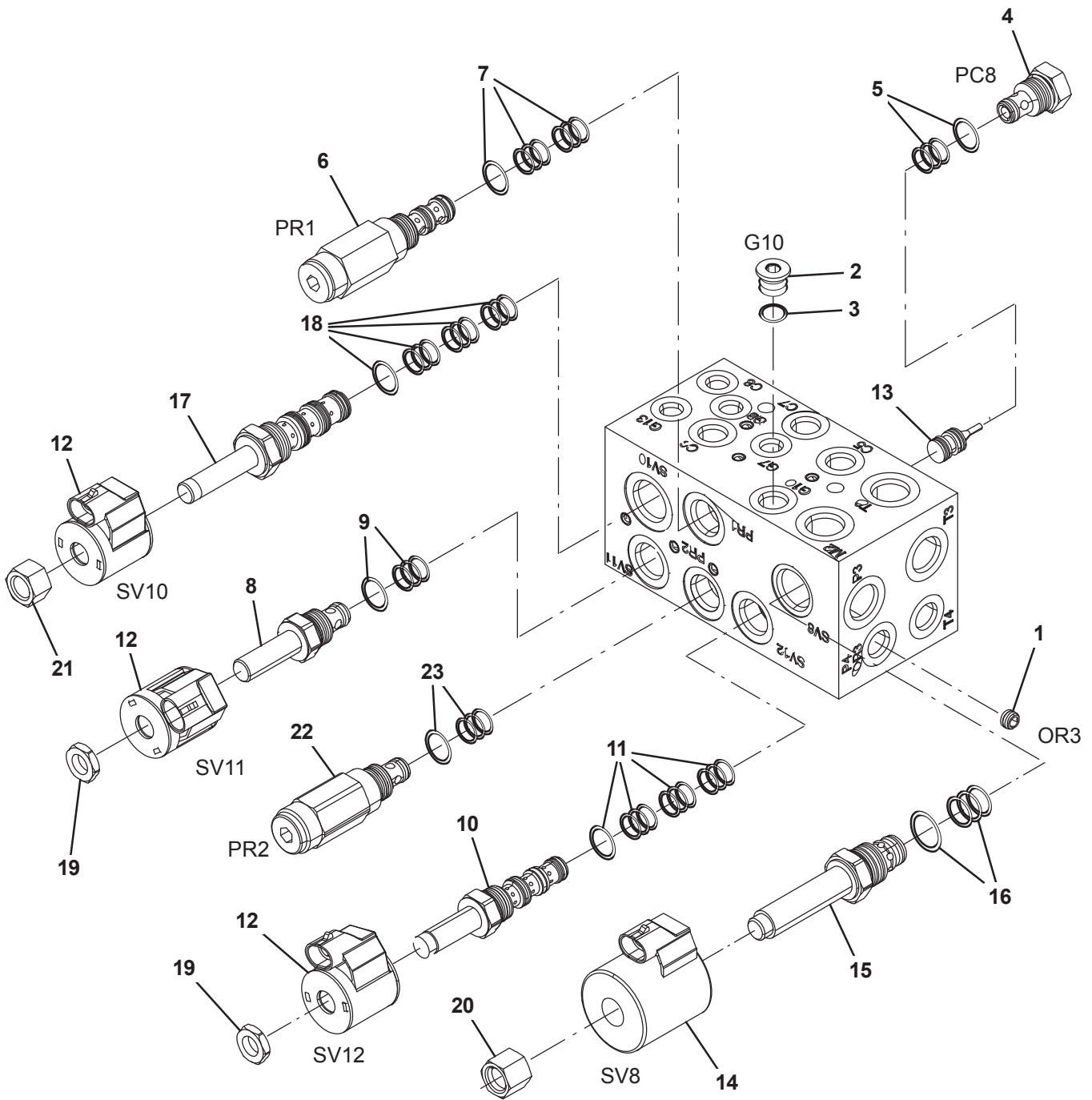


Fig. 9 – Hydraulic Valve Breakdown, 1037805

Ref.	Part No.	Serial Number	Description	Qty.
▽	1037805	(000000-	) Valve, Cntrl, Hyd, Solenoid, 03/16gpm	1
▲	1 373633	(000000-	) Plug, Orifice, Valve, Hyd, .040	1
▲▽	2 13904	(000000-	) Fitting, Plug, Org, #6, Valve [Cec]	1
▲▲	3 77005	(000000-	) Seal, Org, .078 X 00.47id 06	1
▲▽	4 373656	(000000-	) Valve, Check	1
▲▲	5 373647	(000000-	) Seal Kit, Cartridge	1
▲▽	6 373683	(000000-	) Valve, Relief	1
▲▲	7 373647	(000000-	) Seal Kit, Cartridge	1
▲▽	8 373662	(000000-	) Stem, Valve, Hyd	1
▲▲	9 373647	(000000-	) Seal Kit, Cartridge	1
▲▽	10 373657	(000000-	) Stem, Valve, Hyd [4w2p]	1
▲▲	11 373647	(000000-	) Seal Kit, Cartridge	1
▲	12 373640	(000000-	) Solenoid, #8, 12vdc	1
▲	13 373658	(000000-	) Spool, Pilot, Hyd	1
▲	14 373642	(000000-	) Solenoid, #10, 12vdc	3
▲▽	15 373663	(000000-	) Valve, Stem, No	1
▲▲	16 373646	(000000-	) Seal Kit, Cartridge	1
▲▽	17 373664	(000000-	) Cartridge, Psi Cntrl, Valve, Hyd	1
▲▲	18 373672	(000000-	) Seal Kit, Cartridge	1
▲	19 373684	(000000-	) Nut, Coil, Nyl Patch	1
▲	20 373685	(000000-	) Nut, Coil, Nyl Patch	1
▲	21 373686	(000000-	) Nut, Coil, Nyl Patch	1
▲▽	22 1047625	(000000-	) Valve, Relief	1
▲▲	23 373647	(000000-	) Seal Kit, Cartridge	1

**Fig. 10 – Hydraulic Valve Breakdown, 1020394**

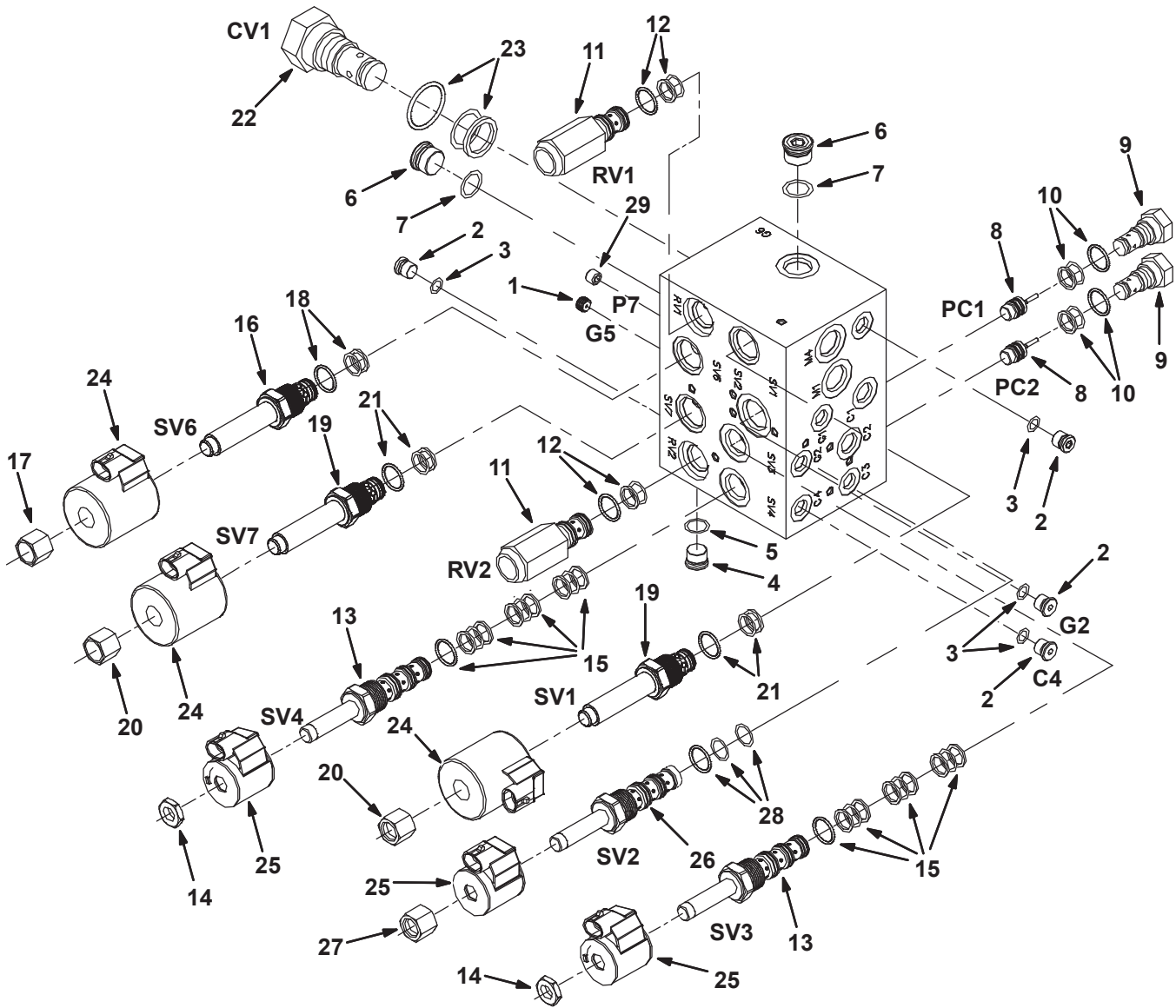


Fig. 10 – Hydraulic Valve Breakdown, 1020394

Ref.	Part No.	Serial Number	Description	Qty.
▽	1020394	(000000-	) Valve, Cntrl, Hyd	1
▲	1 373665	(000000-	) Plug, Orifice, Valve, Hyd, .046	1
▲▽	2 74098	(000000-	) Fitting, Hyd, Plug, Om04	4
▲▲	3 77003	(000000-	) Seal, Org, .072 X 00.35id #04	1
▲▽	4 13904	(000000-	) Fitting, Plug, Org, #6, Valve [Cec]	1
▲▲	5 77005	(000000-	) Seal, Org, .078 X 00.47id #06	1
▲▽	6 13907	(000000-	) Fitting, Hyd, Plug, Om08	2
▲▲	7 77006	(000000-	) Seal, Org, .087 X 00.64id #08	2
▲	8 373658	(000000-	) Spool, Pilot, Hyd	2
▲▽	9 373631	(000000-	) Valve, Check	2
▲▲	10 373647	(000000-	) Seal Kit, Cartridge	1
▲▽	11 373666	(000000-	) Valve, Relief	2
▲▲	12 373647	(000000-	) Seal Kit, Cartridge	1
▲▽	13 373657	(000000-	) Stem, Valve, Hyd, 4w2p	2
▲▲	14 373648	(000000-	) Nut, Coil, F/#8	1
▲▲	15 373647	(000000-	) Seal Kit, Cartridge	1
▲▽	16 373667	(000000-	) Stem, Valve, Hyd	1
▲▲	17 373648	(000000-	) Nut, Coil, F/#8	1
▲▲	18 373646	(000000-	) Seal Kit, Cartridge	1
▲▽	19 373663	(000000-	) Valve, Stem, No	2
▲▲	20 373670	(000000-	) Nut, Solenoid	1
▲▲	21 373646	(000000-	) Seal Kit, Cartridge	1
▲▽	22 373668	(000000-	) Valve, Check	1
▲▲	23 373671	(000000-	) Seal Kit, Cartridge	1
▲	24 373642	(000000-	) Solenoid, #10, 12vdc	3
▲	25 373640	(000000-	) Solenoid, #8, 12vdc	3
▲▽	26 373664	(000000-	) Cartridge, Psi Cntrl, Valve, Hyd	1
▲▲	27 373673	(000000-	) Nut, Solenoid	1
▲▲	28 373672	(000000-	) Seal Kit, Cartridge	1
▲	29 373669	(000000-	) Plug, Orifice, Valve, Hyd, .063	1

**Fig. 11 – Hydraulic Steering Valve Breakdown, 1024260**

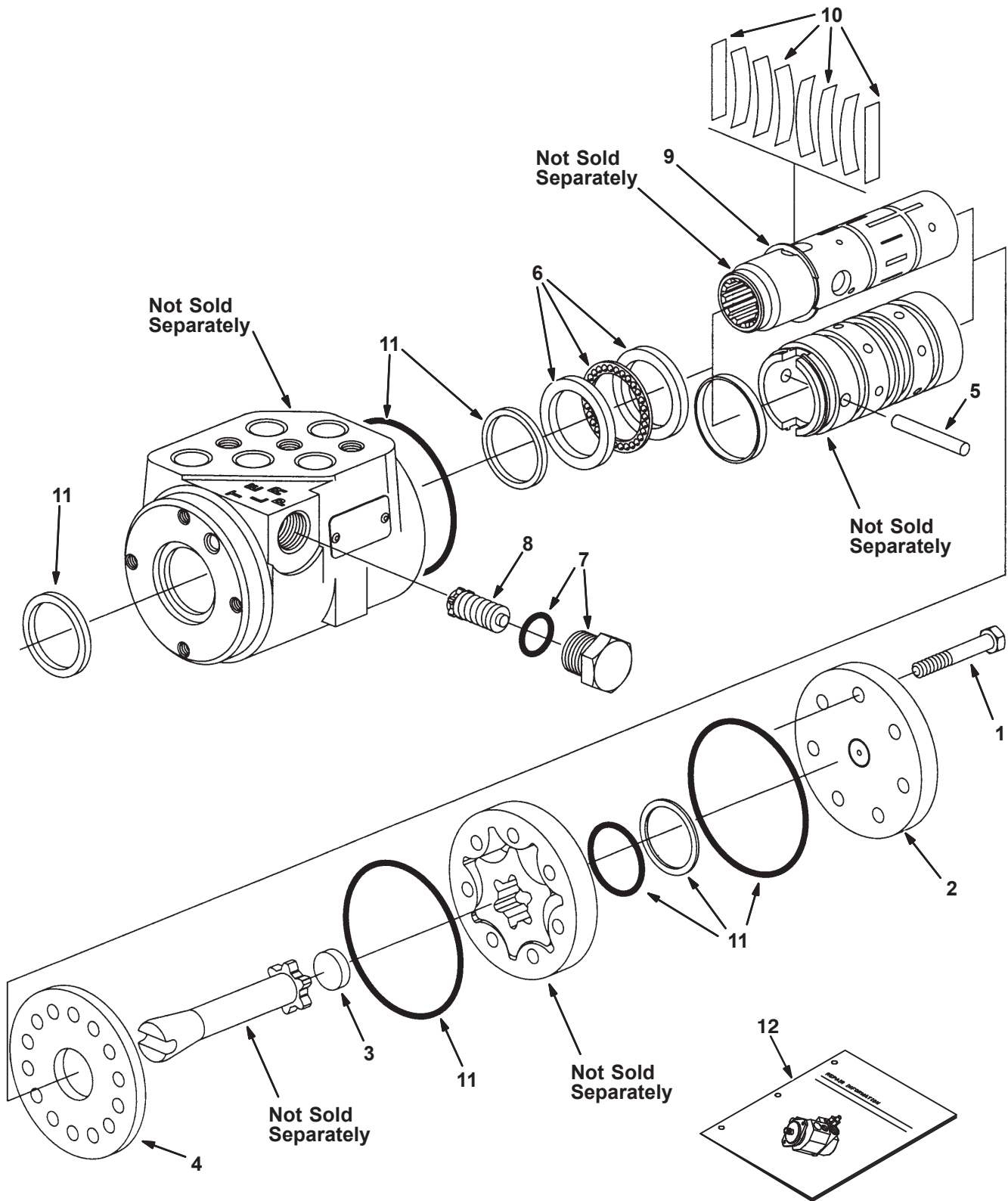
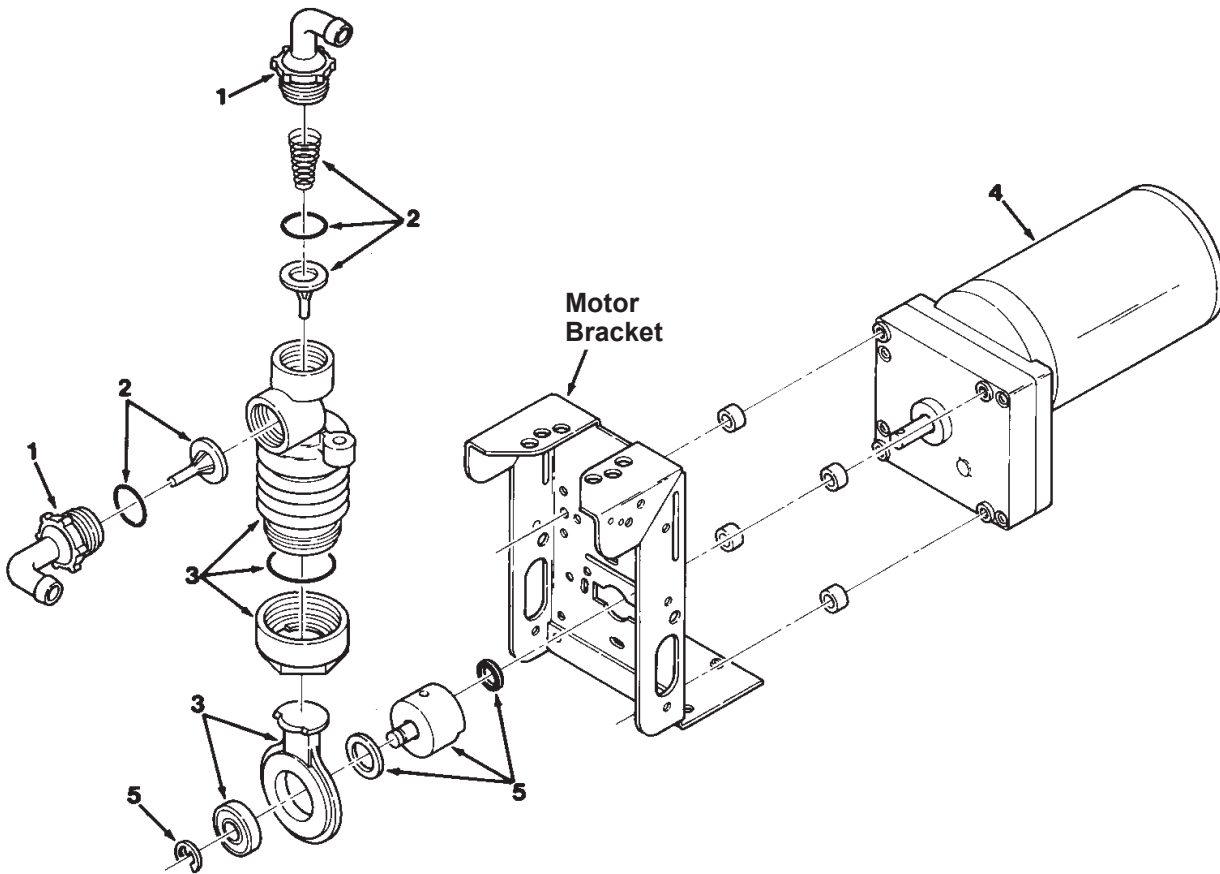




Fig. 11 – Hydraulic Steering Valve Breakdown, 1024260

Ref.	Part No.	Serial Number	Description	Qty.
▽	1024260	(000000-	) Steer-Control, Hyd05, 06.1 2030	1
▲	1 74183	(000000-	) Screw, Valve, Steering	7
▲	2 74185	(000000-	) Cap, End, Valve, Steering	1
▲	3 74193	(000000-	) Spacer, Valve, Steering	1
▲	4 74222	(000000-	) Plate, Wear, Steering Valve	1
▲	5 74232	(000000-	) Pin, Valve, Steering	1
▲	6 21935	(000000-	) Bearing Kit [CI]	1
▲	7 21933	(000000-	) Plug Assy [CI]	1
▲	8 21934	(000000-	) Valve Assy, Relief [CI]	1
▲	9 74243	(000000-	) Ring, Retainer, Steering Valve	1
▲	10 74196	(000000-	) Spring Kit, Scu [CI]	1
▲	11 74244	(000000-	) Seal Kit, Steering [CI]	1
▲	12 74245	(000000-	) Instr, Valve, Steering, Repair	1

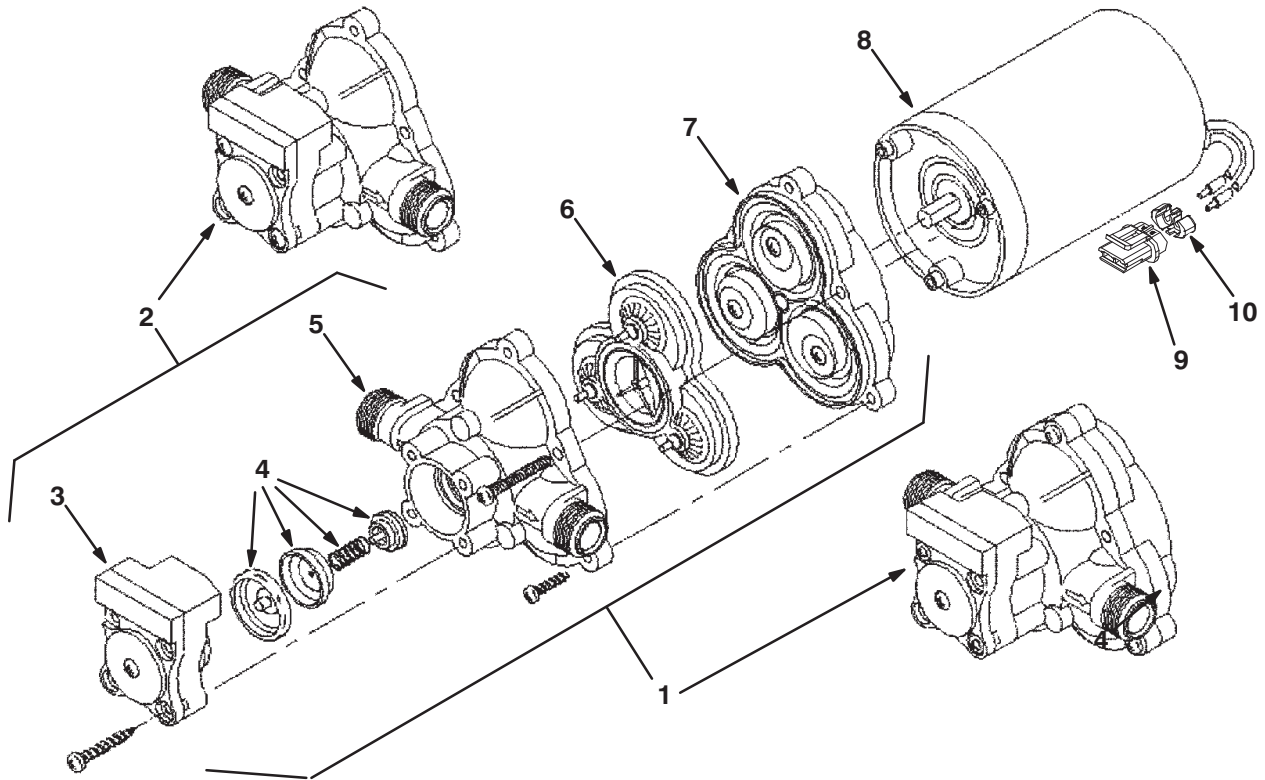
**Fig. 12 – Metering Solution Pump Breakdown, 73260**



00112 – ALL

Ref.	Part No.	Serial Number	Description	Qty.
▽	73260	(000000-	) Pump, Detgt, 14vdc, 150ml/Min 20psi	1
▲	1 63923	(000000-	) Tubing Connctr.Kit, Gorman Pmp	1
▲	2 21659	(000000-	) Valve Kit, Poppet, Gorman Rupp	1
▲	3 21657	(000000-	) Kit, Bellows, Pump, Detgt	1
▲	4 78875	(000000-	) Motor, Ele, Gear, 14vdc, Pump, Detgt	1
▲	5 02430	(000000-	) Crank Kit, Pump, F/79323, Replmt	1

**Fig. 13 – Water Pump Breakdown, 1026743**



07490 – 09670

Ref.	Part No.	Serial Number	Description	Qty.	
▽	1026743	(000000-	) Pump, Diaphragm	1	
▲	1	1031802	(000000-	) Complete Pump Kit, Pump, Repair,	1
▲	2	1031803	(000000-	) Hsg & Switch Kit, Pump, Repair,	1
▲	3	1031796	(000000-	) Switch Kit, Pump, Repair,	1
▲	4	1031797	(000000-	) Check Valve Kit, Pump, Repair,	1
▲	5	1031798	(000000-	) Upper Hsg Kit, Pump, Repair,	1
▲	6	1031799	(000000-	) Bypass Valve Kit, Pump, Repair,	1
▲	7	1031800	(000000-	) Diaphragm Kit, Pump, Repair,	1
▲	8	1031801	(000000-	) Motor Kit, Pump, Repair,	1
▲	9	78950	(000000-	) Connector, Fem, 02cav, Mp280 Sealed	1
▲	10	78952	(000000-	) Lock, Secondary, 2cav, Mp280 Sealed	1
▲		78951	(000000-	) Terminal, Fem, Mp280, Sealed, 18-16ga	2
▲		10917	(000000-	) Seal, Wire, 14/16ga [Wp / Mp280 Sealed]	2

**Fig. 14 – ec-H2O Module Assembly Breakdown, 9007882**

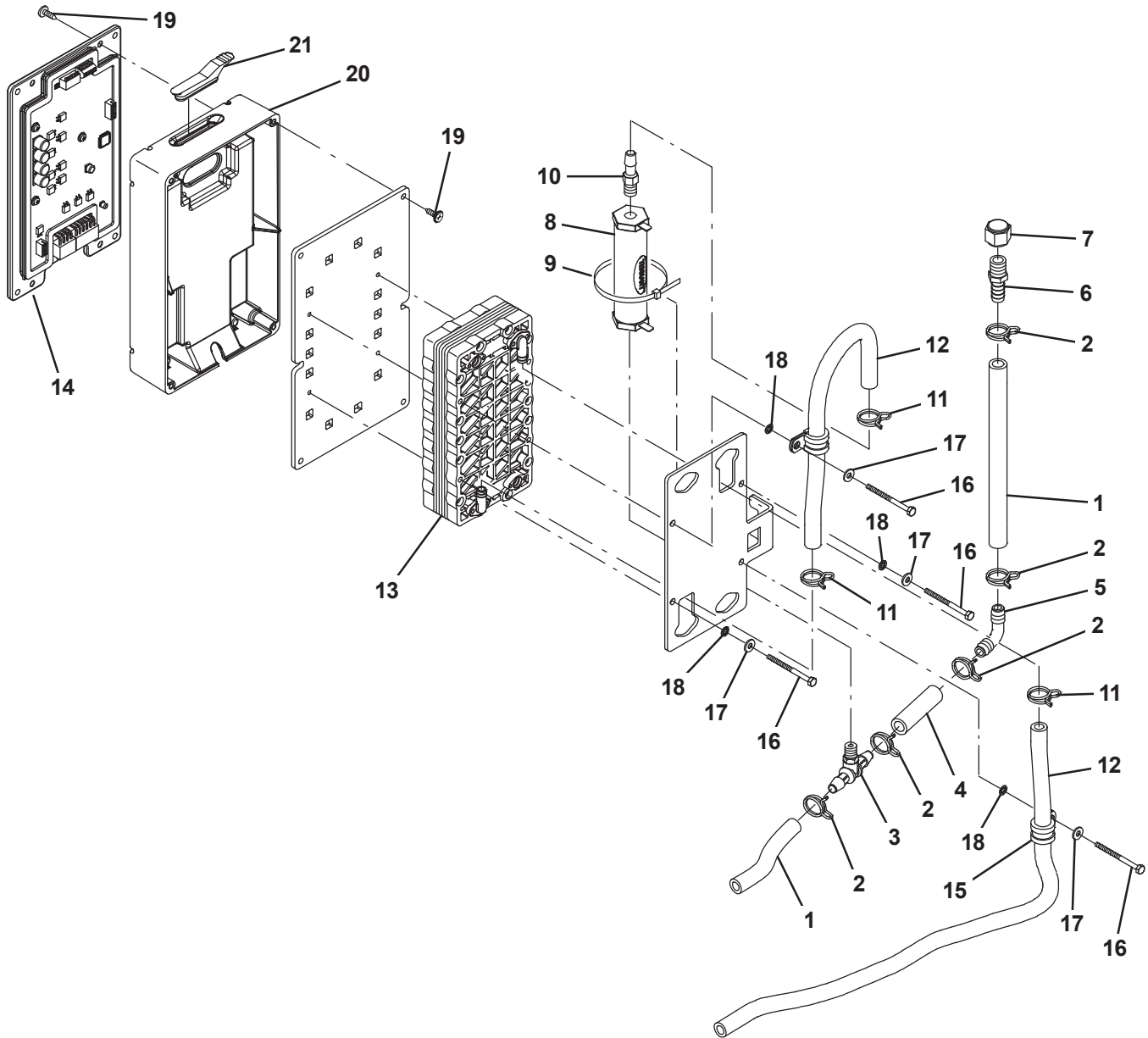
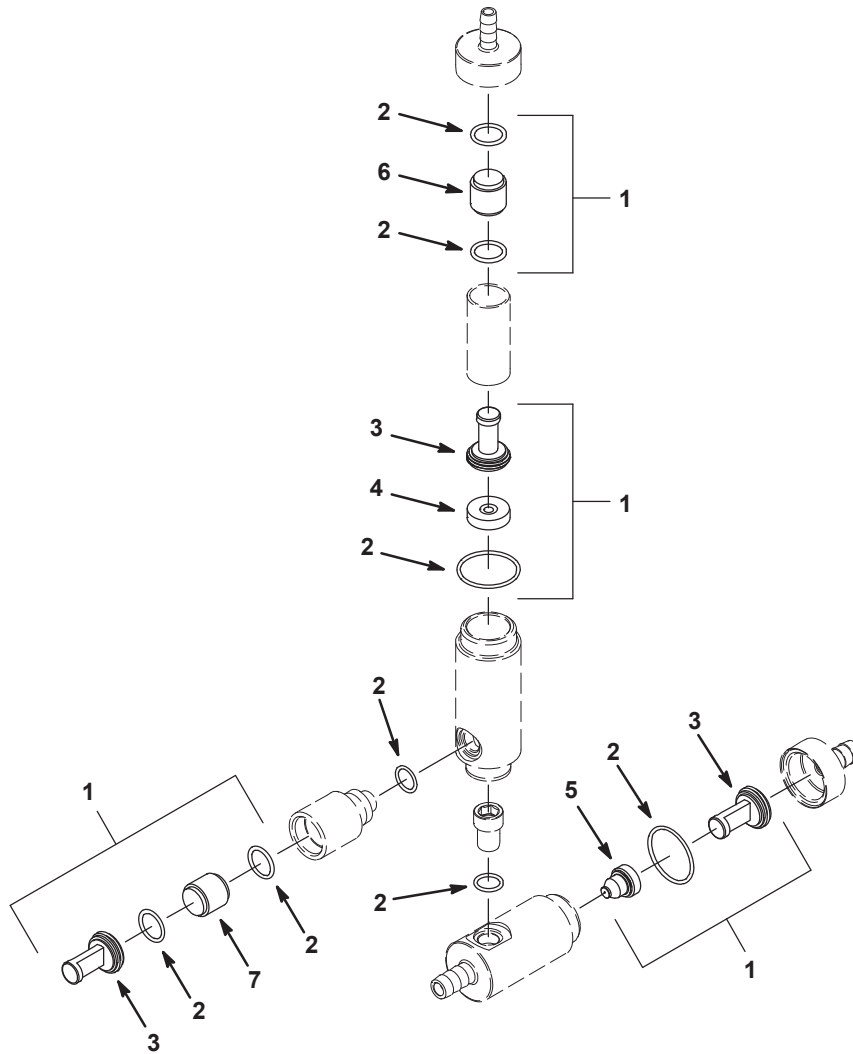


Fig. 14 – ec-H20 Module Assembly Breakdown, 9007882

Ref.	Part No.	Serial Number	Description	Qty.
▽	9007882	(000000-	) Module Kit, Replmt [Ec-H20]	1
▲	1 1014974	(000000-	) Hose, Afmkt, Pvc, Brd, 0.38id, 02ft, Clr	2
▲	2 607775	(000000-	) Clamp, Hose, Wir, .63 - .66, Blk	5
▲	3 1060517	(000000-	) Fitting, Plstc, Tee, Bm06/Pm02/Bm06	1
▲	4 1014971	(000000-	) Hose, Afmkt, Pvc, Brd, 0.38id, 01ft, Clr	1
▲	5 20951	(000000-	) Fitting, Plstc, E90, Bm06/Bm06	1
▲	6 150540	(000000-	) Fitting, Plstc, Str, Bm06/Pm04	1
▲	7 1005435	(000000-	) Fitting, Plstc, Pipe, Cap, Pf04	1
▲	8 1038159	(000000-	) Electrode, Cylindrical	1
▲	9 44961	(000000-	) Tie, Cable, Nyl, 14.5l .30w 4.0 Max D	1
▲	10 1060695	(000000-	) Fitting, Plstc, Str, Pm02/Bm05	1
▲	11 1053464	(000000-	) Clamp, Hose, Wir, .52 - .56, Yel	3
▲	12 1052336	(000000-	) Hose, Afmkt, PVC, Brd, 0.31ld, 03Ft, Clr	1
▲	13 1057637	(000000-	) Electrode, 5 Plate, High Flow	1
▲	14 9007883	(000000-	) Controller Kit, Replmt [Ec-H20]	1
▲	15 1016354	(000000-	) Clamp, Cable, Ss, 0.50d X 0.50w [Insul]	2
▲	16 32509	(000000-	) Screw, Hex, M4 X 0.70 X 50, Ss	4
▲	17 41579	(000000-	) Washer, Flat, 08, Ss	4
▲	18 02938	(000000-	) Washer, Lock, Int, 08, Ss	4
▲	19 1018155	(000000-	) Screw, Pan, Phl, M5 X 0.80 X 16, Tcut,Ss	8
▲	20 1037032	(000000-	) Housing, Bottom	1
▲	21 1054776	(000000-	) Grommet, Blind	1

**Fig. 15 – FaST Injector Assembly Breakdown, 9004515**



354649

Ref.	Part No.	Serial Number	Description	Qty.
▽	9004515	(000000-	) FaST Kit, Injector, CI[M20/M30 FaST II+]	1
▲▽	1 9004514	(000000-	) FaST Kit, Ci, Injector Rebuild[FaST II+]	1
▲▲	2 9003008	(000000-	) Fast Kit, Ci, Injector Seals [Fast li+]	1
▲▲	3 9003009	(000000-	) Fast Kit, Ci, Injector Filters[FaST li+]	1
▲▲	4 1042711	(000000-	) Plate Assy, Orifice, 0.0105id, Green	1
▲▲	5 1042710	(000000-	) Plug, Orifice, 0.060, Ss [Fast li+]	1
▲▲	6 1030444	(000000-	) Valve, Check, 0002psi [Fast li+]	1
▲▲	7 1030441	(000000-	) Valve, Check, 0005psi [Fast li+]	1

## SECTION 5

Contents	Page
Fig. 1 – Crankcase Group .....	5-2
Fig. 2 – Oil Pan Group .....	5-4
Fig. 3 – Cylinder Head Group .....	5-5
Fig. 4 – Gear Case Group .....	5-6
Fig. 5 – Water Pump Group .....	5-8
Fig. 6 – Main Bearing Case Group .....	5-9
Fig. 7 – Head Cover Group .....	5-10
Fig. 8 – Manifold Group .....	5-11
Fig. 9 – Valve, Rocker Arm Group .....	5-12
Fig. 10 – Fuel Camshaft Group .....	5-13
Fig. 11 – Camshaft Group .....	5-14
Fig. 12 – Piston and Crankshaft Group .....	5-16
Fig. 13 – Flywheel Group .....	5-18
Fig. 14 – Starter Breakdown, 74405 .....	5-20
Fig. 15 – Nozzle Holder and Glow Plug Group .....	5-22
Fig. 16 – Injection Pump Group .....	5-24
Fig. 17 – Injection Pump Breakdown .....	5-26
Fig. 18 – Idling Group .....	5-28
Fig. 19 – Speed Control Plate Group .....	5-29
Fig. 20 – Governor Group .....	5-30
Fig. 21 – Water Flange Group .....	5-31

Fig. 1 - Crankcase Group

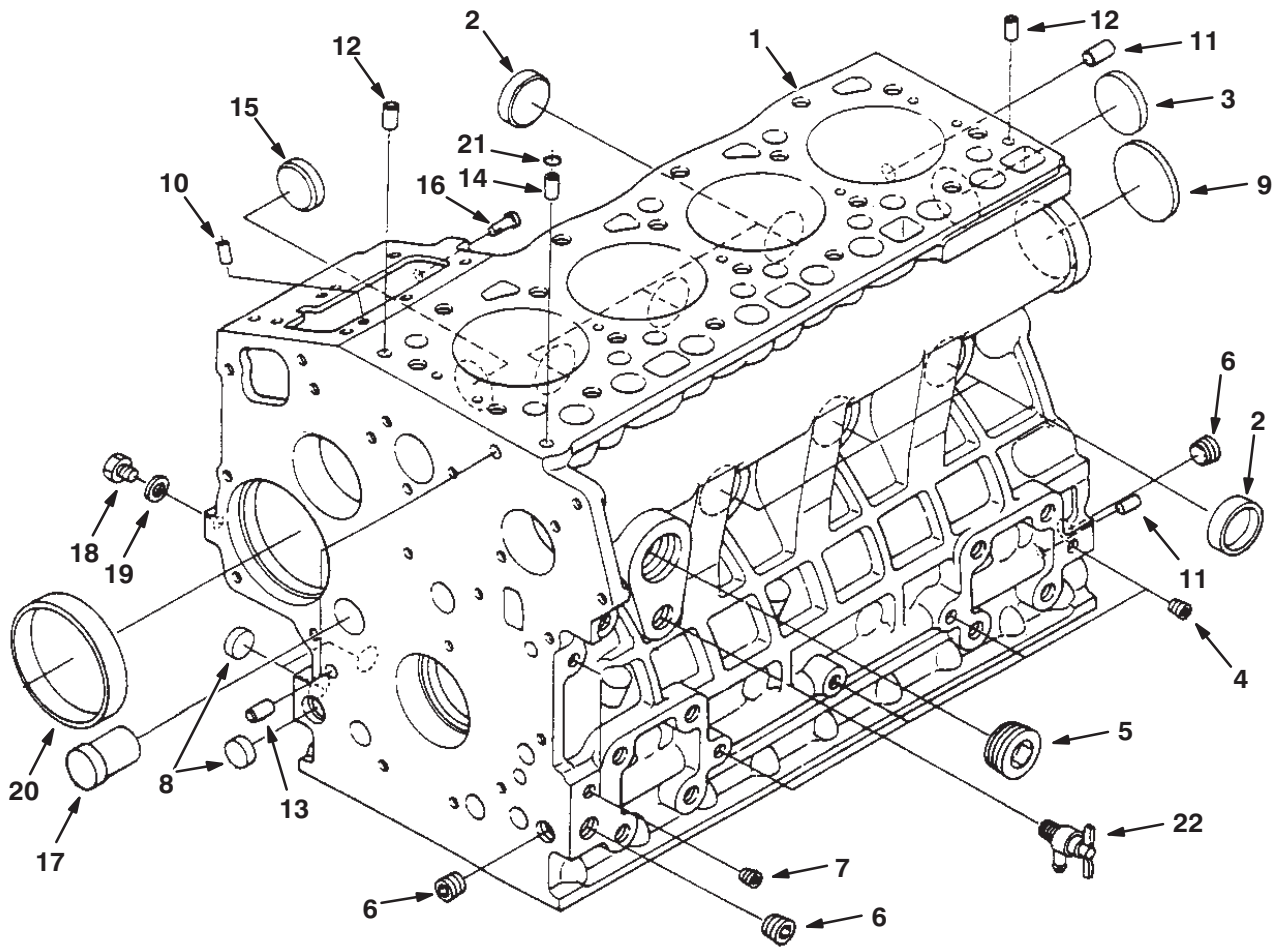
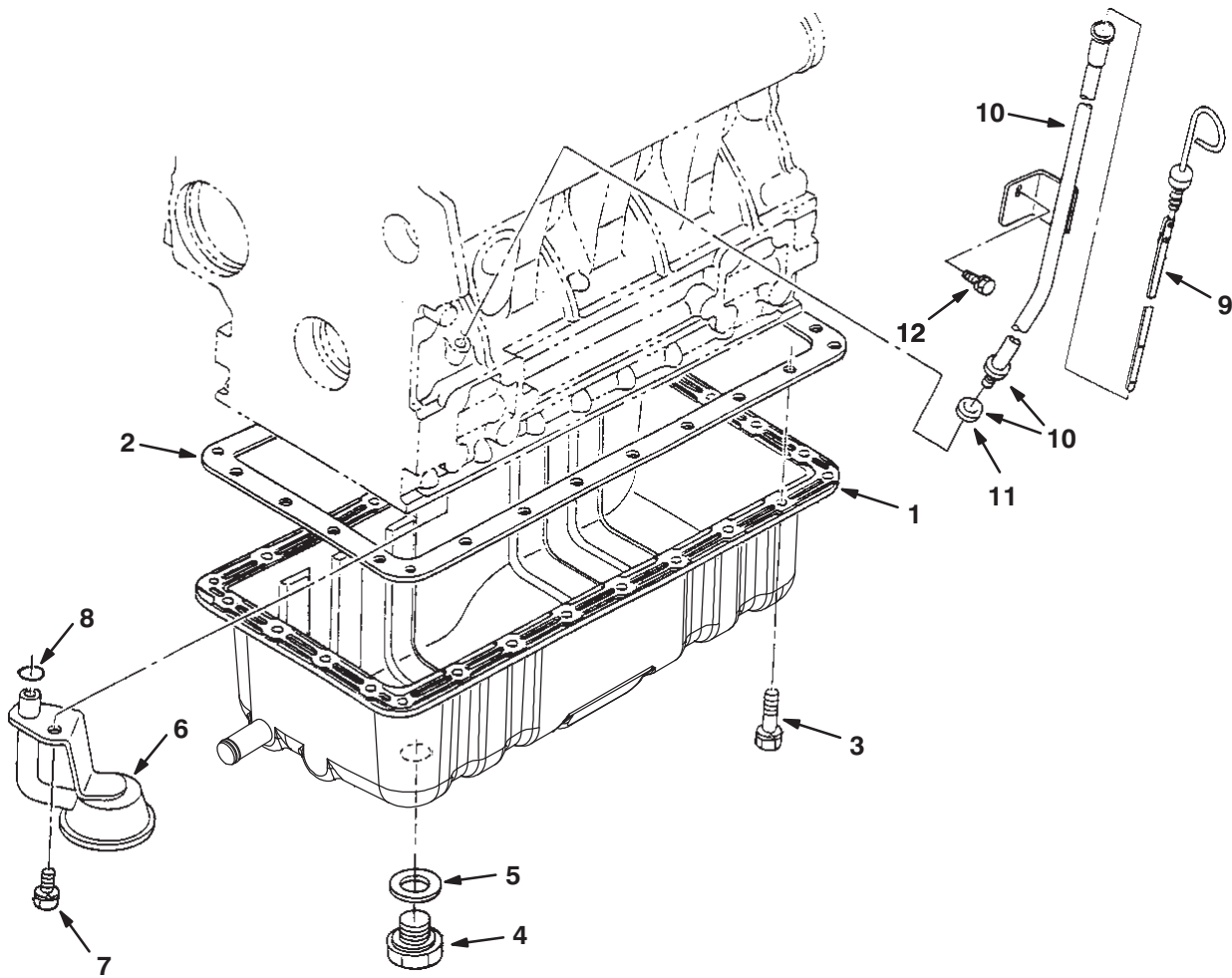




Fig. 1 – Crankcase Group

	Ref.	Part No.	Description	Qty.
▽	1	372920	Crankcase, Complt	1
▲	2	70998	Cap, Sealing	6
▲	3	39087	Cap, Sealing	1
▲	4	39088	Plug	4
▲	5	84647	Plug	1
▲	6	71985	Plug	3
▲	7	39051	Plug	2
▲	8	361436	Plug, Expansion	3
▲	9	71986	Plug, Expansion	1
▲	10	71987	Pin, Straight	2
▲	11	71988	Pin, Straight	2
▲	12	71989	Pin, Straight	2
▲	13	71990	Pin, Pipe	2
▲	14	71991	Pin, Pipe	1
▲	15	71992	Plug	1
▲	16	39105	Pin, Start Spring	1
▲	17	71993	Plug	1
▲	18	39062	Plug	1
▲	19	10895	Gasket	1
▲	20	70887	Bush, Governor Gear	1
	21	39063	O-Ring	1
	22	70888	Assembly Cock, Drain	1

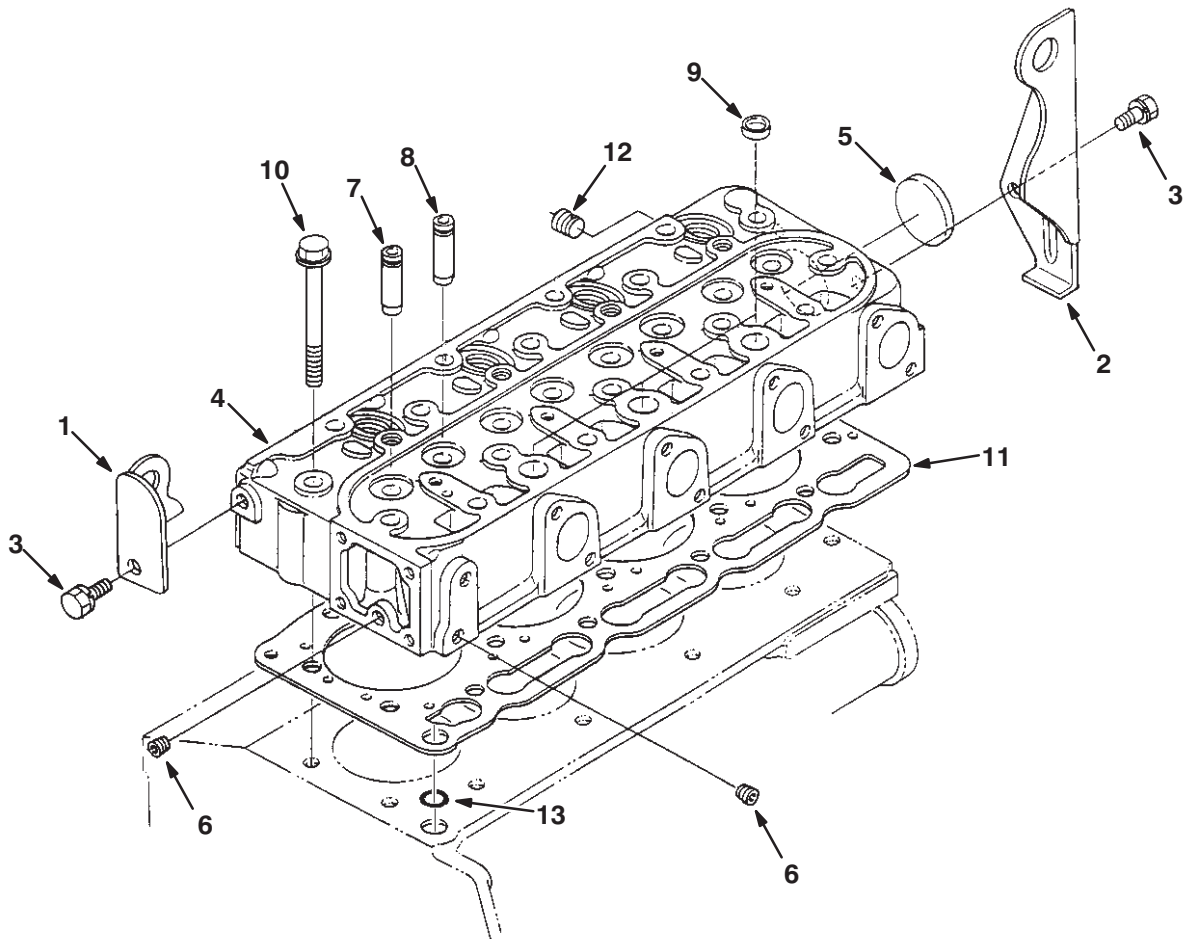
Fig. 2 - Oil Pan Group



07409 - M20, D

Ref.	Part No.	Description	Qty.
1	1023144	Comp. Oil Pan (Rear Sump)	1
2	70889	Gasket, Oil Pan	1
3	71995	Bolt	26
4	70890	Plug, Drain	1
5	70891	Gasket	1
6	9006001	Vr, Pump, Oil, Pickup [Sump, Ku]	1
7	39094	Bolt	1
8	41792	O-Ring	1
9	70893	Gauge, Oil	1
▽ 10	361428	Guide Assy, Oil Gauge	1
▲ 11	361366	O-Ring	1
	12	Bolt	1
	66187	Gasket Set, Lower	1

Fig. 3 – Cylinder Head Group



07411 – M20, D

Ref.	Part No.	Description	Qty.	
1	71996	Hook, Engine 1	1	
2	71997	Hook, Engine 2	1	
3	39073	Bolt	2	
4	84631	Head, Cyl, W/O Valves	1	
▽	4	372921	Head, Cyl	1
▲	5	51331	Cap, Sealing	1
▲	6	39088	Plug	2
▲	7	70895	Guide, Inlet Valve	4
▲	8	70896	Guide, Exhaust Valve	4
▲	9	71999	Cap, Sealing	3
10	70897	Bolt, Cylinder Head	18	
11	70899	Gasket, Cyclinder Head	1	
	66194	Gasket Set, Upper	1	
12	72010	Plug	1	
13	39063	O-Ring	1	

Fig. 4 – Gear Case Group

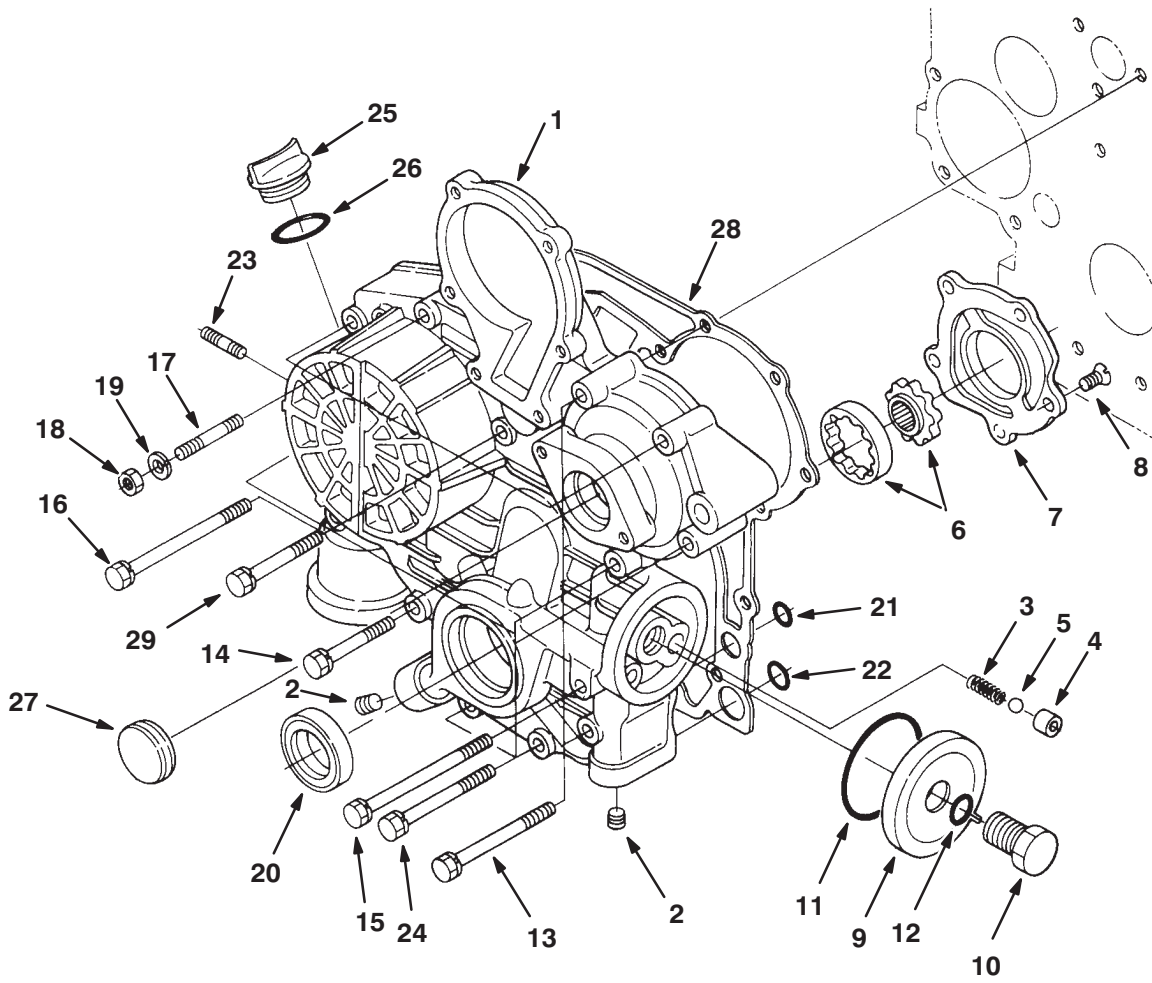
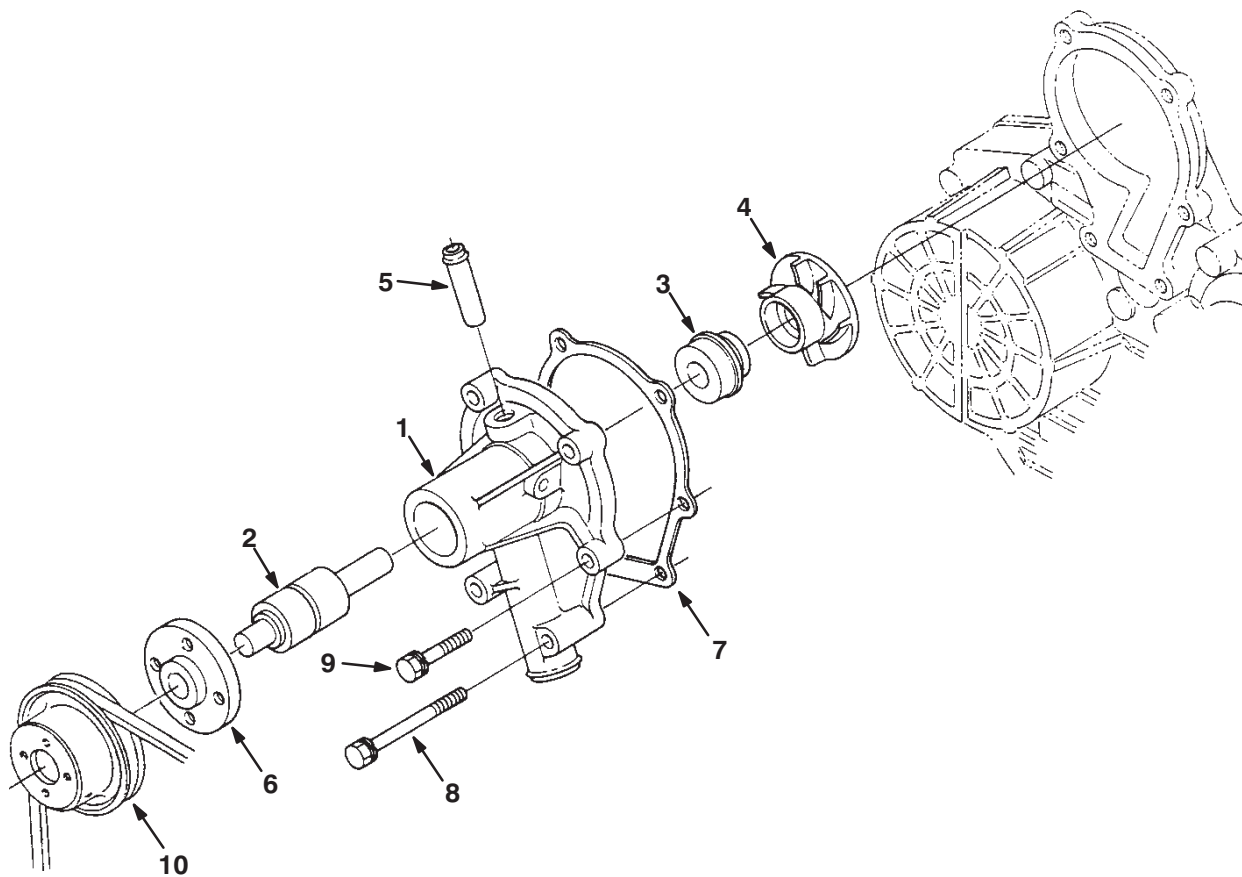


Fig. 4 – Gear Case Group

	Ref.	Part No.	Description	Qty.
▽	1	72011	Comp. Case, Gear	1
▲	2	72012	Plug	4
▲	3	70900	Spring	1
▲	4	70901	Seat, Valve	1
▲	5	70902	Ball	1
▲	6	70903	Assembly Rotor, Oil Pump	1
▲	7	70904	Cover, Oil Pump	1
▲	8	72013	Screw	5
▲	9	70905	Cover	1
▲	10	70906	Bolt	1
▲	11	70907	O-Ring	1
▲	12	39103	O-Ring	1
	13	72995	Bolt	2
	14	72014	Bolt	1
	15	72015	Bolt	2
	16	72016	Bolt	1
	17	72017	Stud	1
	18	39121	Nut	1
	19	39065	Washer, Spring	1
	20	70909	Seal, Oil	1
	21	70910	O-Ring	2
	22	70911	O-Ring	2
	23	72018	Stud	2
	24	72994	Bolt	4
	25	39161	Oil Filter, Plug	1
	26	70913	O-Ring	1
	27	70189	Cover	1
	28	70912	Gasket, Gear Case	1
	29	72993	Bolt	3

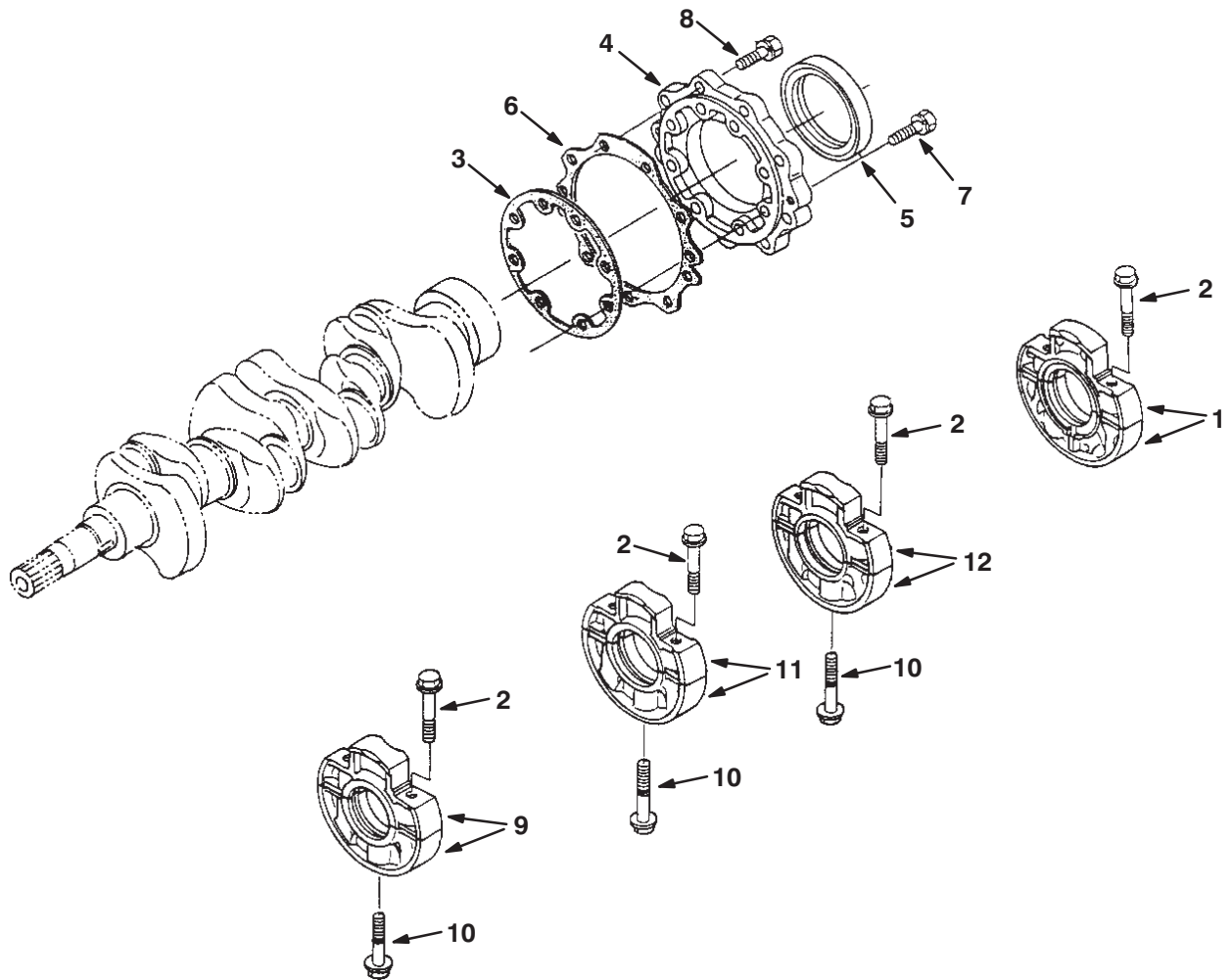
Fig. 5 – Water Pump Group



07415 – M20, D

Ref.	Part No.	Description	Qty.
▽	1 66205	Assembly Pump, Water	1
▲	2 70915	Bearing, Ball	1
▲	3 70916	Assembly Seal, Mechanical	1
▲	4 70917	Impeller, Water Pump	1
▲	5 361440	Fitting, Pipe, Water [Ku]	1
▲	6 70919	Flange, Pump, Water [Ku]	1
▲	7 70920	Gasket, Water Pump	1
	8 72997	Bolt	2
	9 72996	Bolt	4
	10 55847	Pully, Fan	1

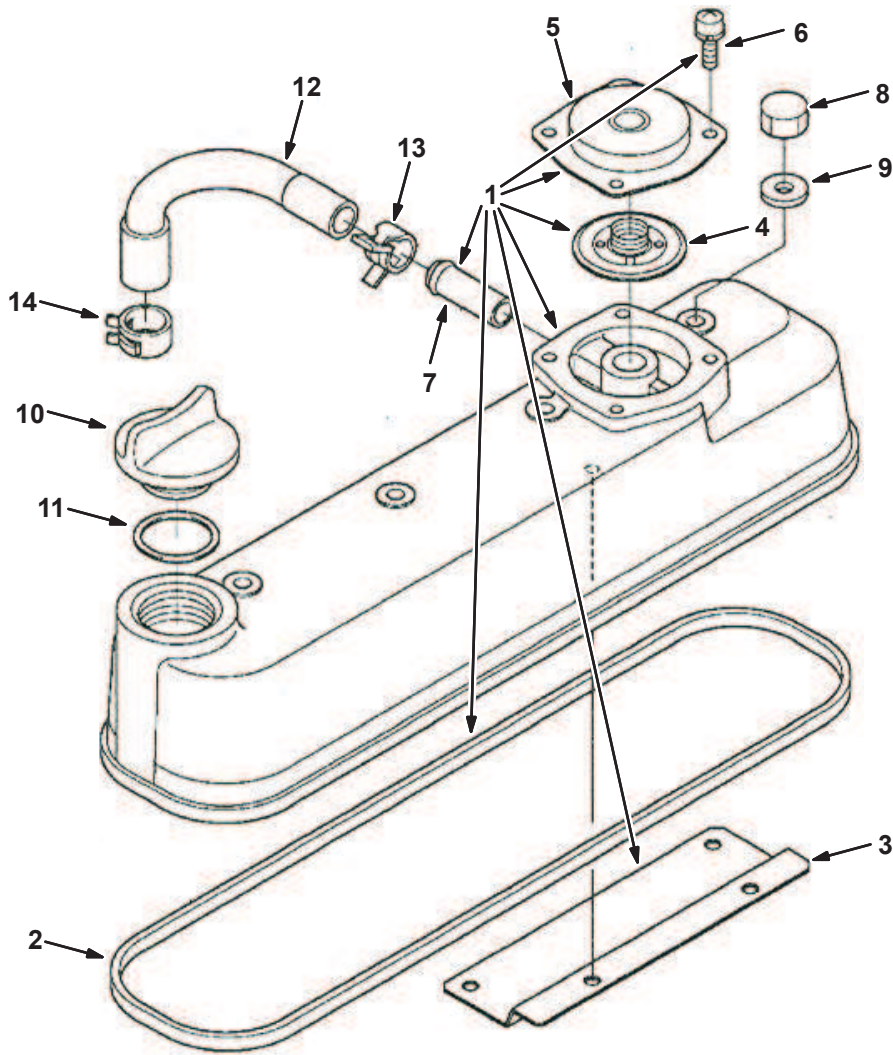
Fig. 6 – Main Bearing Case Group



07417 – M20, D

Ref.	Part No.	Description	Qty.
1	70921	Assembly Case, Main Bearing	1
2	72998	Bolt, Bearing Case 1	8
3	70922	Gasket, Bearing Case	1
4	70923	Cover, Bearing Case	1
5	70924	Seal, Oil	1
6	70925	Gasket, Bearing Case Cover	1
7	72999	Bolt	8
8	39119	Bolt	9
9	70926	Assembly Case, Main Bearing 1	1
10	73479	Bolt, Bearing Case 2	3
11	70927	Assembly Case, Main Bearing 2	1
12	70928	Assembly Case, Main Bearing 3	1

Fig. 7 – Head Cover Group

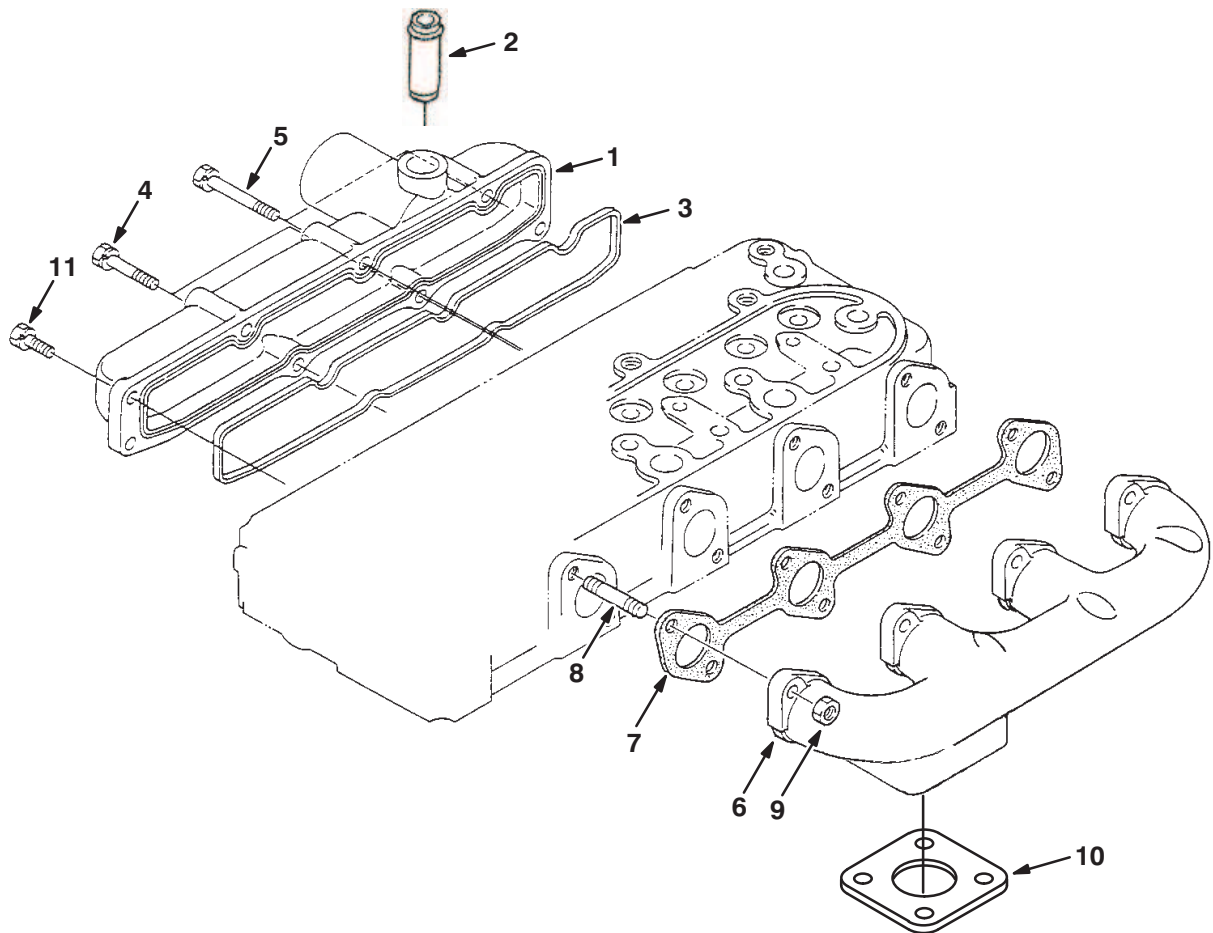


07419 – M20, D

Ref.	Part No.	Description	Qty.
▽	1 372918	Cover Assy, Head, Cyl	1
▲	2 70929	Gasket, Head Cover	1
▲	3 372912	Shield, Breather	1
▲	4 372928	Valve, Breather, Complt	1
▲	5 372927	Cover, Breather	1
▲	6 372900	Screw, Pan	4
▲	7 30125	Pipe, Water	1
	8 73483	Nut, Cap	4
	9 73484	Gasket	4
	10 361374	Plug, Oil Filler	1
	11 70913	Seal, Org	1
	12 372913	Tube, Breather	1
	13 372901	Clamp, Hose	1
	14 372904	Clamp, Hose	1



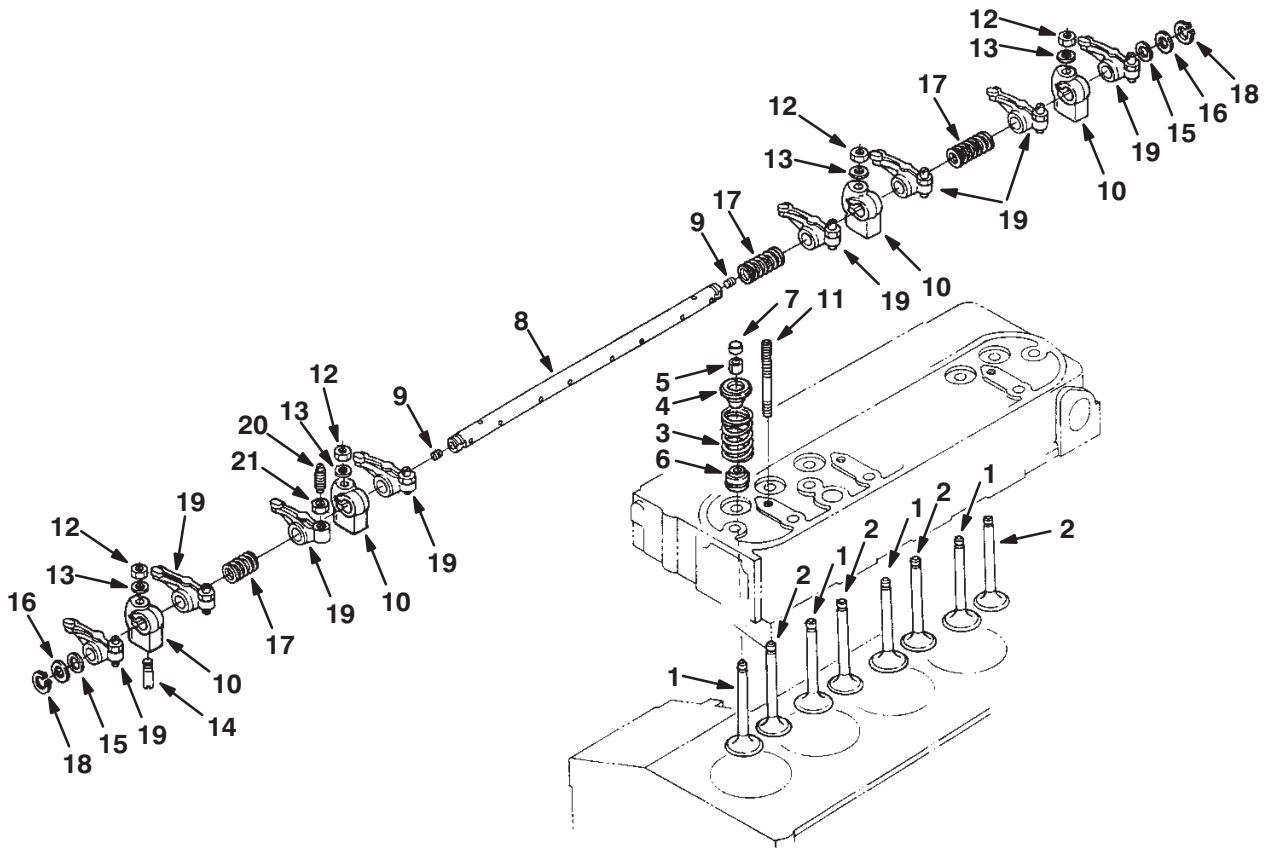
Fig. 8 - Manifold Group



07421 - M20, D

Ref.	Part No.	Description	Qty.	
▽	1	372905	Manifold Assy, Inlet	1
▲	2	73481	Pipe, Breather [Ku]	1
▲	3	70934	Gasket, Manifold, Intake [Ku]	1
	4	72996	Bolt	2
	5	72994	Bolt	3
	6	73487	Manifold, Exhaust, Front, Down	1
	7	70935	Gasket, Ex-manifold	1
	8	73488	Stud	8
	9	361427	Nut	8
	10	51332	Gasket Ku	1
	11	40409	Bolt	3

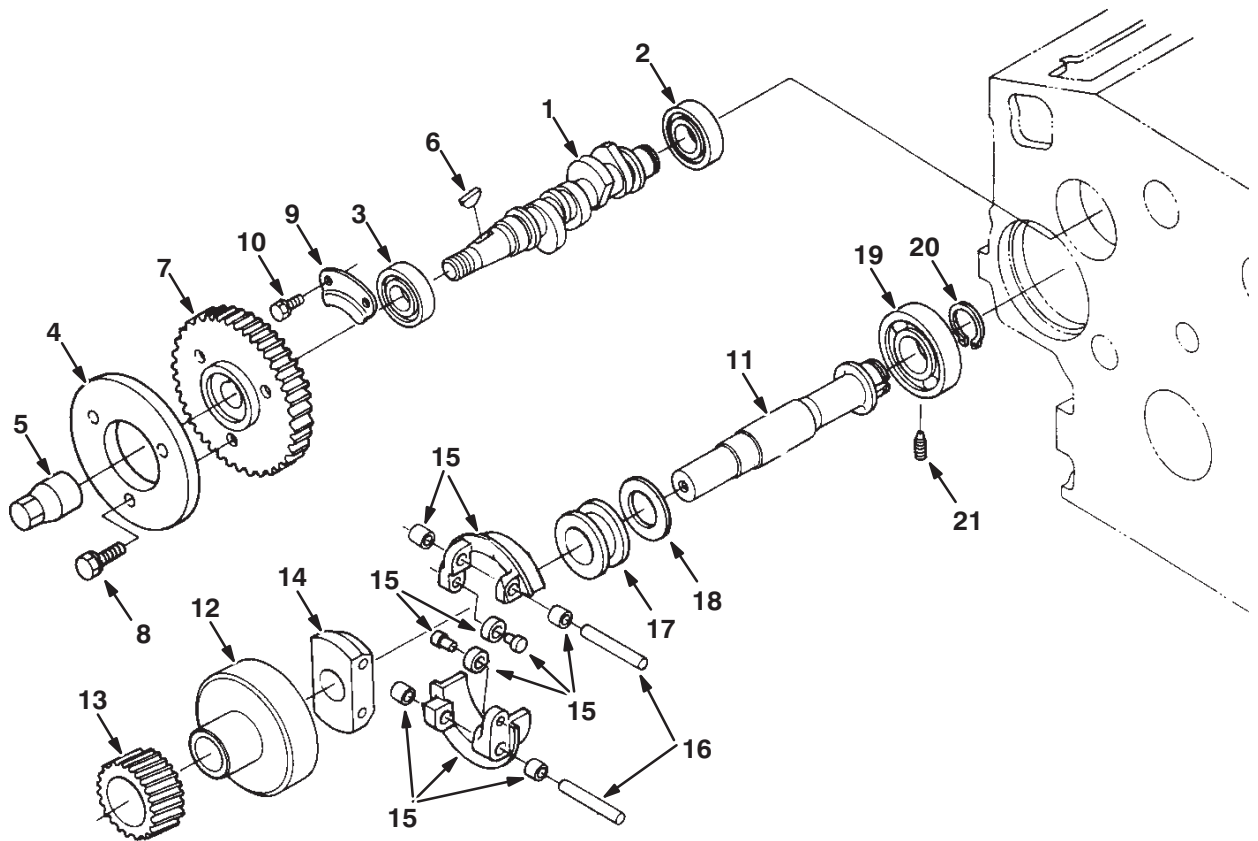
## Fig. 9 – Valve, Rocker Arm Group



07423 – M20, D

Ref.	Part No.	Description	Qty.	
1	70936	Valve, Inlet	4	
2	70937	Valve, Exhaust	4	
3	73491	Spring, Valve	8	
4	73492	Retainer, Valve Spring	8	
5	73493	Collet, Valve Spring	8	
6	73494	Seal, Valve Stem	8	
7	361392	Cap, Valve	8	
▽	8	73495	Assembly Shaft, R-arm	1
▲	9	73496	Screw, Set	2
10	73497	Bracket, Rocker Arm	4	
11	73498	Stud	4	
12	73499	Nut	4	
13	73500	Washer, Plain	4	
14	73501	Screw, Set	1	
15	73502	Washer 1	2	
16	73503	Washer 2	2	
17	73504	Spring, Rocker Arm	3	
18	73505	Cir-clip, External	2	
▽	19	73506	Assembly Rocker Arm	8
▲	20	73507	Screw, Adjusting	8
▲	21	73508	Nut	8

Fig. 10 – Fuel Camshaft Group



07441 – M20, D

Ref.	Part No.	Description	Qty.	
1	84636	Camshaft, Fuel	1	
2	70975	Bearing, Ball	1	
3	70976	Bearing, Ball	1	
4	73592	Cam, Fuel	1	
5	73593	Nut, Cap	1	
6	73594	Key, Woodruff	1	
7	73595	Gear, Injection Pump	1	
8	40409	Bolt	3	
9	73596	Stopper	1	
10	71995	Bolt	2	
▽	11	73597	Assembly Shaft, Governor	1
▲	12	73598	Holder, Governor Gear	1
▲	13	73599	Gear, Governor	1
▲	14	73600	Holder,	1
▲	15	73601	Comp. Weight, Governor	2
▲	16	73602	Shaft, Governor Weight	2
▲	17	70977	Sleeve, Governor	1
▲	18	70978	Washer, Thrust	1
	19	70979	Bearing, Ball	1
	20	73603	Cir-clip, Governor Shaft	1
	21	73604	Screw, Set	1

Fig. 11 – Camshaft Group

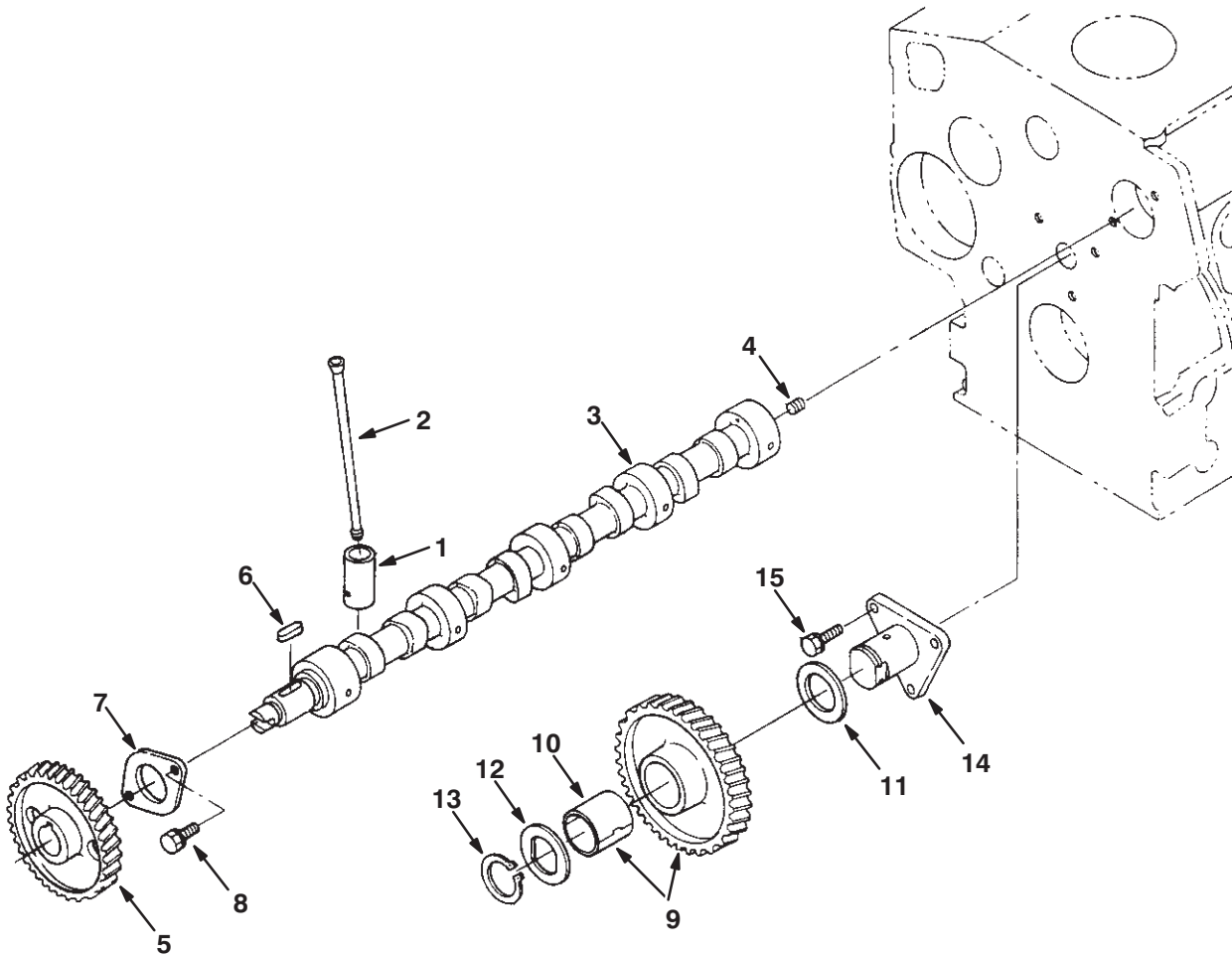


Fig. 11 – Camshaft Group

	Ref.	Part No.	Description	Qty.
	1	12895	Tappet	8
	2	73509	Push Rod	8
▽	3	73510	Assembly Camshaft	1
▲	4	39197	Screw, Set	1
▲	5	73511	Gear, Camshaft	1
▲	6	73512	Key, Feather	1
▲	7	73513	Stopper, Camshaft	1
▲	8	39160	Bolt	2
▽	9	73514	Comp Idle Gear 1	1
▲	10	73515	Bush, Idle Gear	1
	11	73516	Collar, Idle Gear 1	1
	12	73517	Collar, Idle Gear 2	1
	13	73518	Cir-clip, Idle Gear	1
	14	73519	Shaft, Idle Gear 1	1
	15	41973	Bolt	3

Fig. 12 - Piston and Crankshaft Group

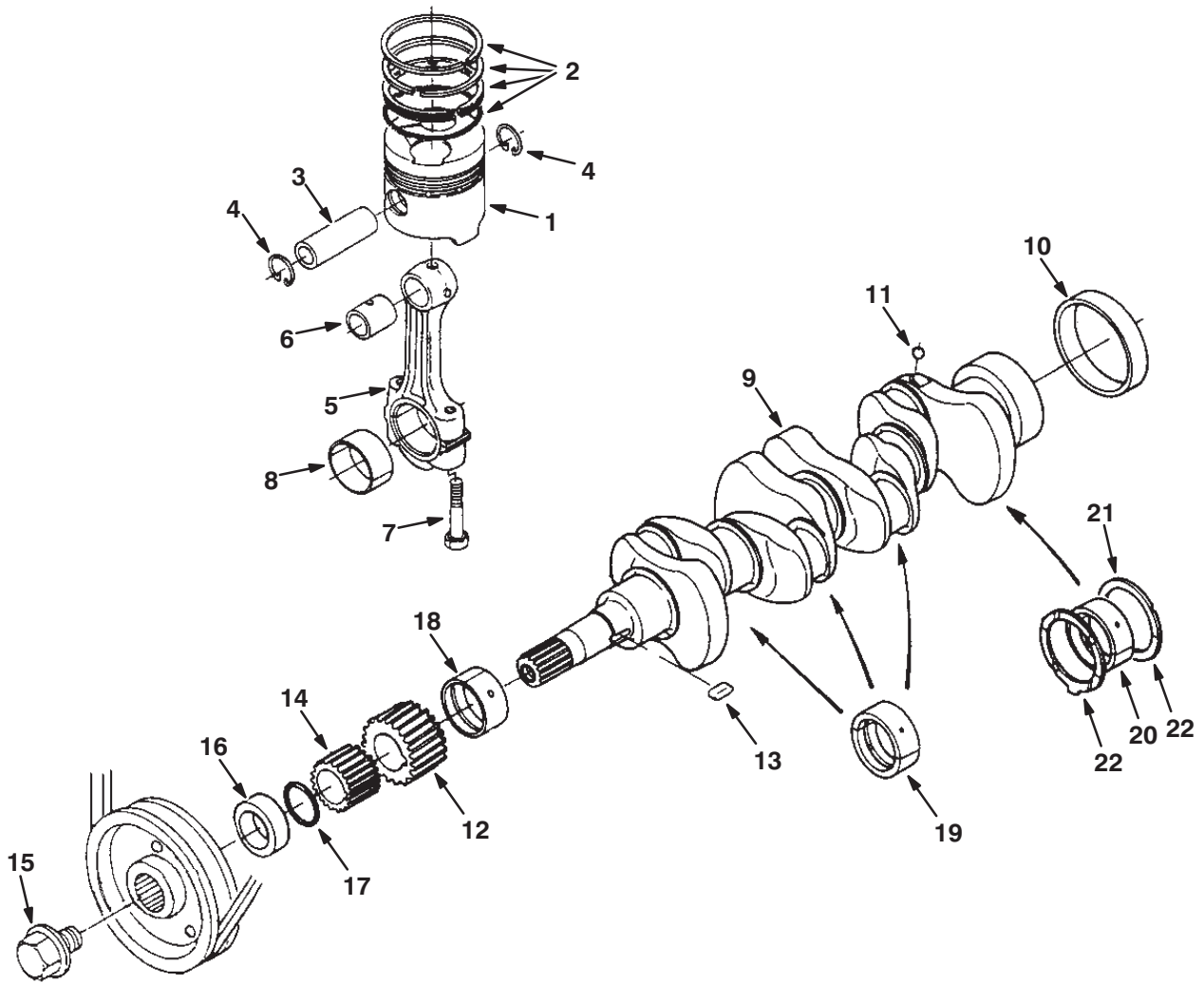


Fig. 12 - Piston and Crankshaft Group

Ref.	Part No.	Description	Qty.	
	1	73520	Piston	4
	1	73521	Piston 05	4
	2	70938	Assembly Piston Ring	4
	2	70939	Assembly Piston Ring 05	4
	3	73522	Pin, Piston	4
	4	73523	Cir-clip, Piston Pin	8
▽	5	73524	Assembly Connecting Rod	4
▲	6	70940	Bush, Piston Pin	4
▲	7	73525	Bolt, Connecting Rod	8
▲	8	70941	Metal, Crankpin	4
▲	8	66204	Metal, Crankpin 02	4
▲	8	66207	Metal, Crankpin 04	4
▽	9	73526	Comp. Crankshaft	1
▲	10	70942	Sleeve, Crankshaft	1
▲	11	73527	Ball	4
▲	12	73528	Gear, Crankshaft	1
▲	13	73529	Key	1
▲	14	73530	Gear, Oil Pump Drive	1
	15	73532	Bolt	1
	16	70943	Collar, Crankshaft	1
	17	70944	O-Ring	1
	18	70945	Metal, Crankshaft 1	1
	18	70946	Metal, Crankshaft1 02	1
	18	70947	Metal, Crankshaft1 04	1
	19	70948	Metal, Crankshaft 2	3
	19	70949	Metal, Crankshaft2 02	3
	19	70950	Metal, Crankshaft2 04	3
	20	70951	Metal, Crankshaft 3	1
	20	70952	Metal, Crankshaft3 02	1
	20	70953	Metal, Crankshaft3 04	1
	21	10844	Metal, Side 1	2
	21	70954	Metal, Side 1 02	2
	21	70955	Metal, Side 1 04	2
	22	10845	Metal, Side 2	2
	22	30121	Metal, Side 2 02	2
	22	30122	Metal, Side 2 04	2

Fig. 13 – Flywheel Group

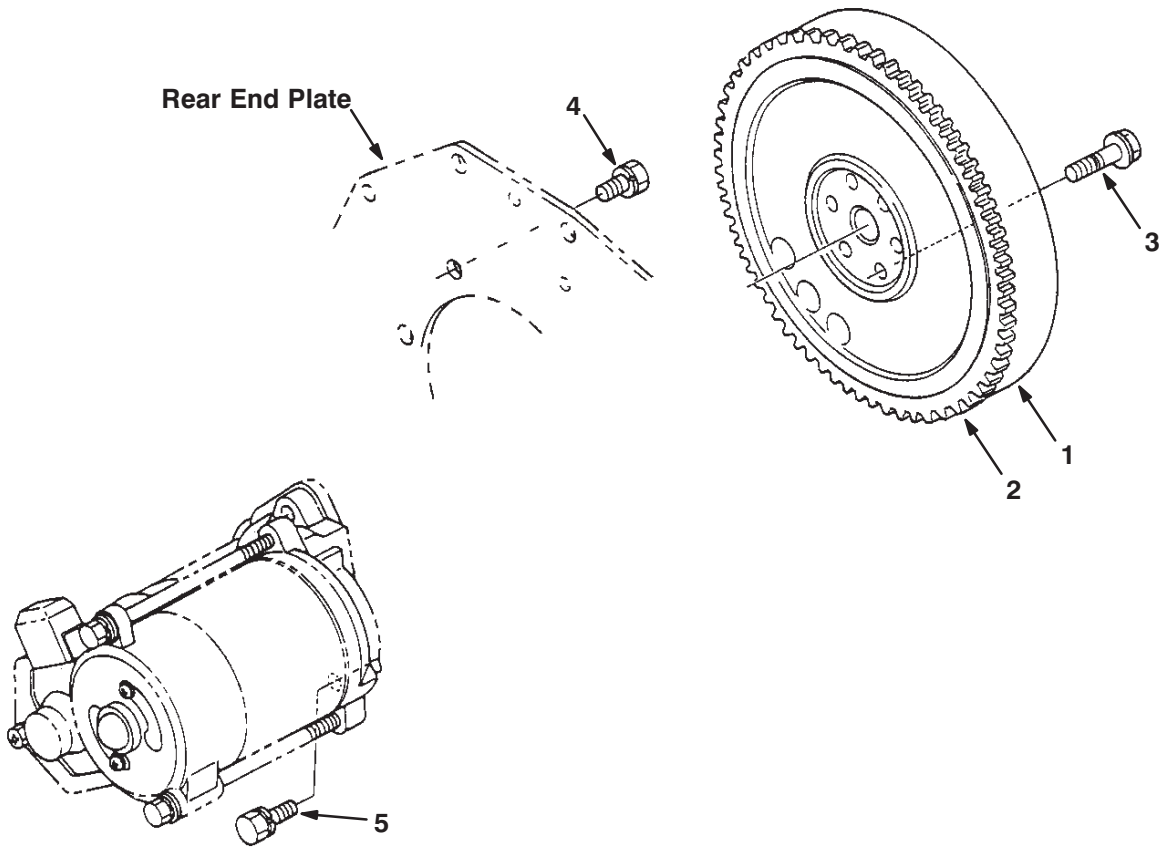




Fig. 13 – Flywheel Group

	<b>Ref.</b>	<b>Part No.</b>	<b>Description</b>	<b>Qty.</b>
▽	1	70956	Comp. Flywheel	1
▲	2	70957	Gear, Ring	1
	3	73533	Bolt, Flywheel	6
	4	73534	Bolt	8
	5	73535	Bolt	2

Fig. 14 – Starter Breakdown, 74405

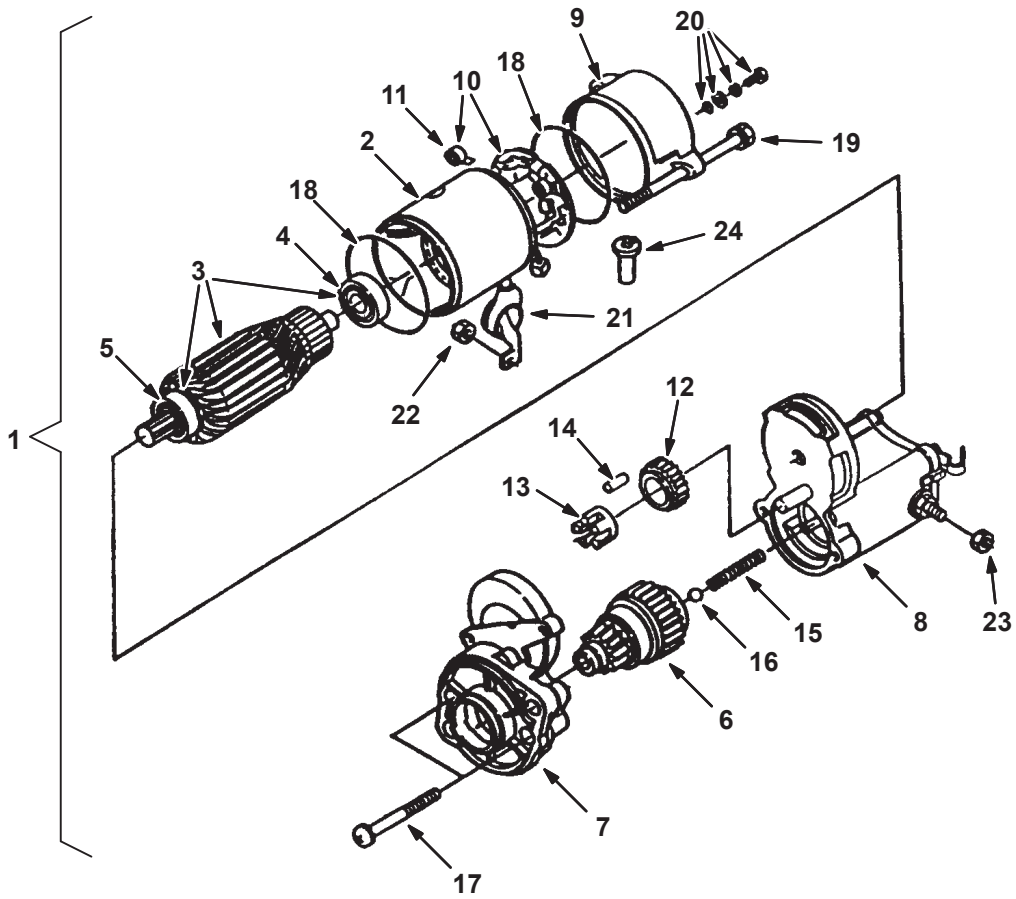


Fig. 14 – Starter Breakdown, 74405

	Ref.	Part No.	Description	Qty.
▽	1	74405	Assy Starter	1
▲	2	70196	Assy Yoke	1
▲▽	3	70197	Assy Armature	1
▲▲	4	70198	Bearing	1
▲▲	5	70199	Bearing	1
▲	6	70200	Clutch, Over Running	1
▲	7	70201	Frame, Drive End	1
▲	8	70202	Assy Switch, Magneto	1
▲	9	70203	Frame, End	1
▲▽	10	70204	Assy Holder, Brush	1
▲▲	11	70205	Spring, Brush	4
▲	12	70206	Gear	1
▲	13	70207	Retainer	1
▲	14	73545	Roller	5
▲	15	70208	Spring	1
▲	16	73547	Ball	1
▲	17	70209	Bolt	2
▲	18	20433	O-Ring	2
▲	19	70210	Bolt	2
▲	20	20432	Assy Bolt	2
▲	21	70211	Cover	1
▲	22	73551	Nut, Hexagon	1
▲	23	70212	Nut, Hexagon	1
▲	24	70213	Pipe, Drain	1



Fig. 15 – Nozzle Holder and Glow Plug Group

Ref.	Part No.	Description	Qty.	
	1	73554	Pipe, Over Flow	1
	2	73555	Screw	1
	3	40166	Gasket	1
▽	4	361373	Assembly Pipe, Over Flow	1
▲	5	361368	Band, Pipe	2
▽	6	372917	Housing Assy, Nozzle	4
▲	7	70964	Gasket	1
▲	8	20719	Seal, Heat	1
	9	70965	Pipe, Injection 1	1
	10	70966	Pipe, Injection 2	1
	11	70967	Pipe, Injection 3	1
	12	70968	Pipe, Injection 4	1
	13	30131	Clamp, Pipe 1	3
	14	30132	Clamp, Pipe 2	3
	15	84638	Plug, Glow	4
	16	73560	Cord, Glow Plug	1
	17	39508	Screw, With Washer	3

Fig. 16 – Injection Pump Group

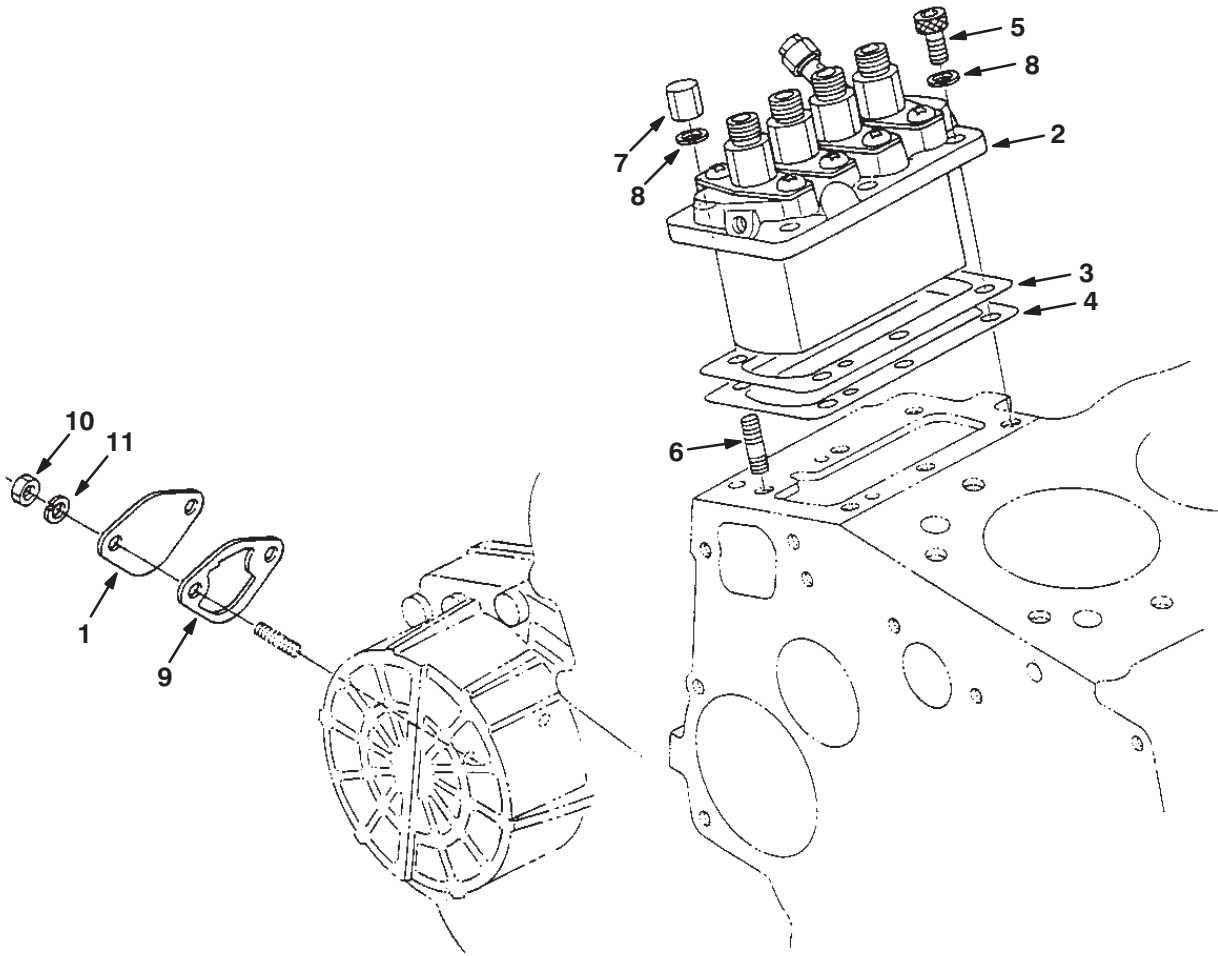


Fig. 16 - Injection Pump Group

Ref.	Part No.	Description	Qty.
1	73565	Fuel Pump Cover Plate	1
2	84635	Assembly Pump, Injection (See Injection Pump Breakdown)	1
3	70972	Shim, Injection Pump 0.20 mm	1
4	70973	Shim, Injection Pump 0.25 mm	2
4	84644	Shim, Injection Pump 0.30 mm	1
5	73561	Bolt	3
6	73562	Stud	3
7	73563	Nut, Cap	3
8	39065	Washer, Spring	6
9	70974	Gasket, Fuel Pump	1
10	39121	Nut	2
11	39065	Washer, Spring	2

Fig. 17 - Injection Pump Breakdown

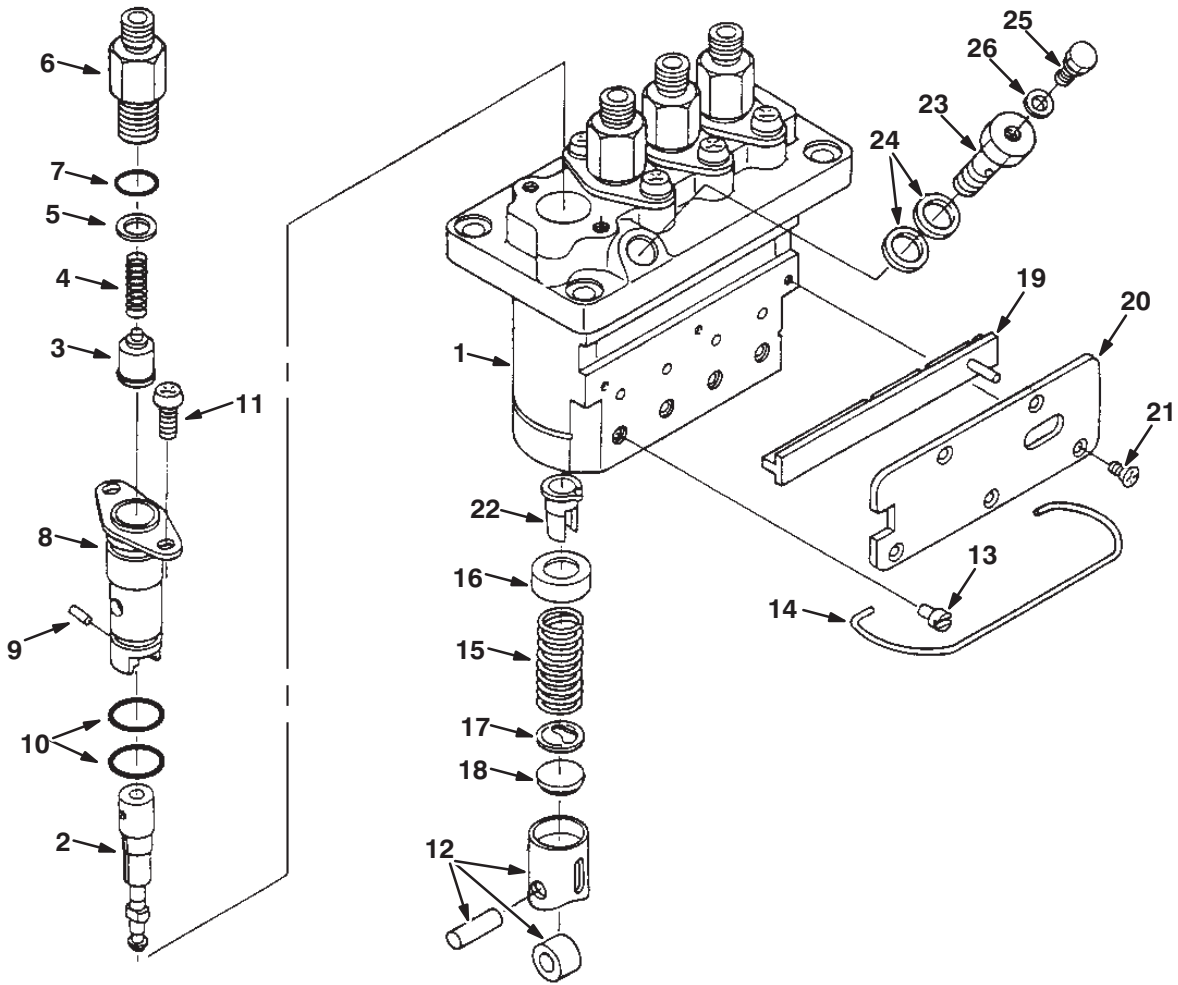
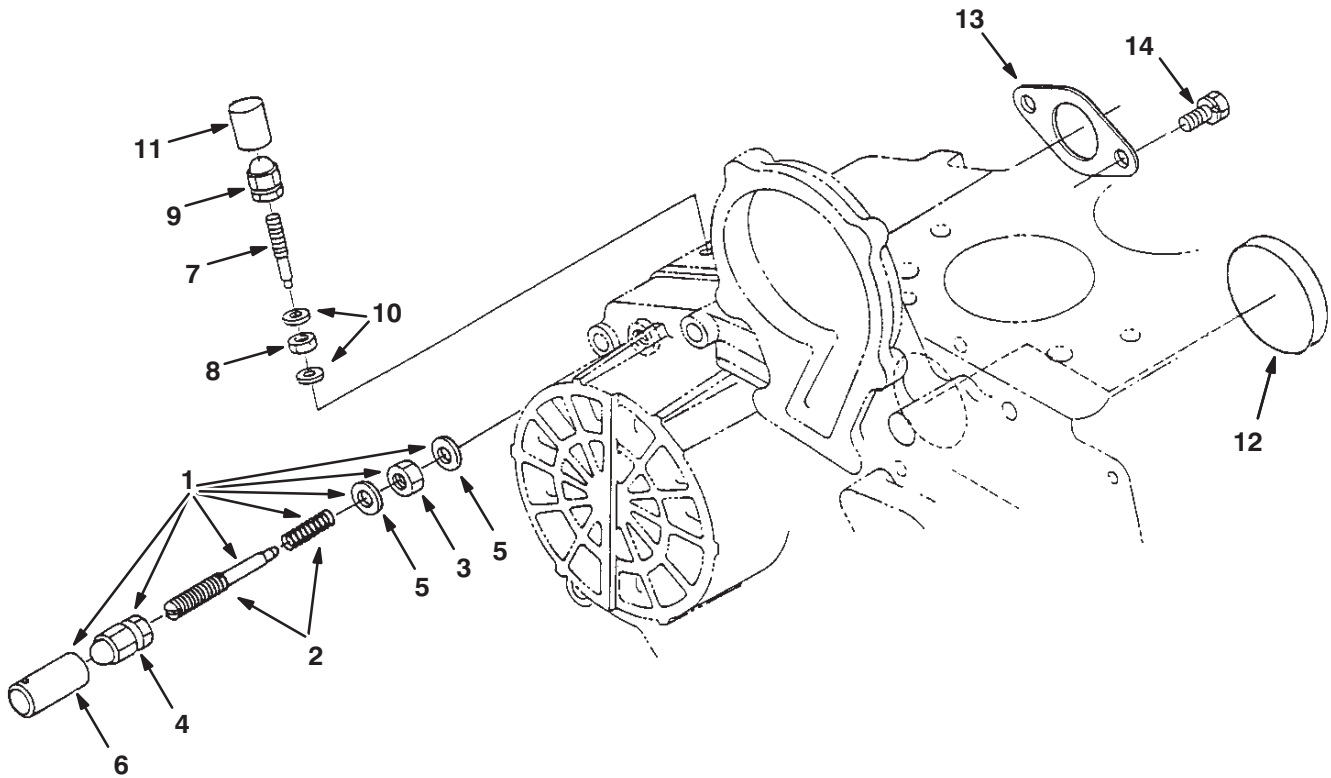




Fig. 17 – Injection Pump Breakdown

	Ref.	Part No.	Description	Qty.
▽	1	84635	Assembly Pump, Injection	1
▲	2	84648	Plunger, Pump	4
▲	3	73567	Valve, Delivery	4
▲	4	73568	Spring, Delivery Valve	4
▲	5	73569	Gasket, Delivery Valve	4
▲	6	73570	Holder, Delivery Valve	4
▲	7	73571	O-Ring	4
▲	8	73572	Flange, Sleeve	4
▲	9	73573	Pin, Joint	4
▲	10	73574	O-Ring	8
▲	11	73575	Screw	8
▲	12	73576	Assembly Tappet	4
▲	13	73577	Pin, Tappet Guide	4
▲	14	73578	Pin, Clamp	1
▲	15	73579	Spring, Plunger	4
▲	16	73580	Seat, Spring Upper	4
▲	17	73581	Seat, Spring Lower	4
▲	18	73582	Shim	1
▲	19	84649	Rack, Control	1
▲	20	84650	Plate	1
▲	21	73585	Screw	5
▲	22	73586	Sleeve, Control	4
▲	23	84651	Screw, Follow	1
▲	24	73588	Gasket	2
▲	25	73589	Screw	1
▲	26	73590	Gasket	1

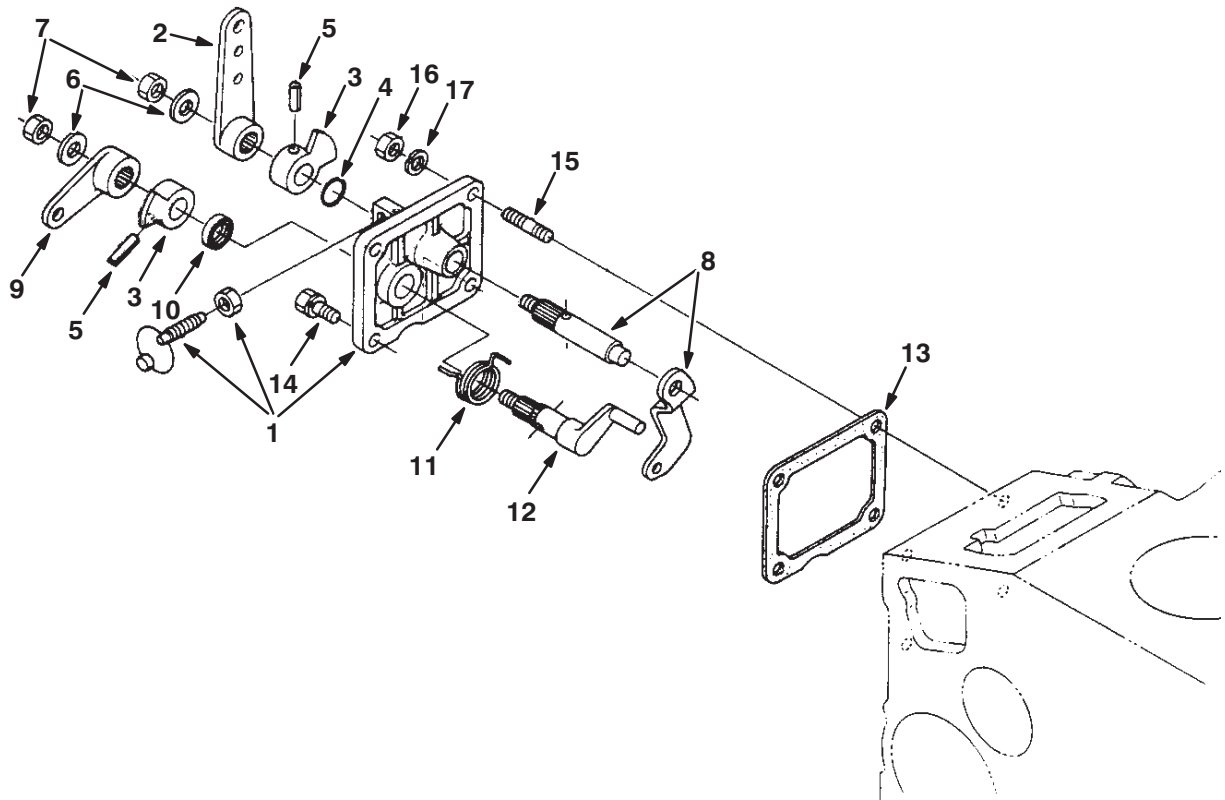
Fig. 18 – Idling Group



07443 – M20, D

Ref.	Part No.	Description	Qty.
▽	1 70980	Assembly Apparatus, Idle	1
▲	2 73605	Assembly Bolt, Adjusting	1
▲	3 73606	Nut	1
▲	4 73607	Nut, Cap	1
▲	5 40166	Gasket	2
▲	6 30136	Cap	1
	7 73610	Bolt, Adjusting	1
	8 73606	Nut	1
	9 73607	Nut, Cap	1
	10 40166	Gasket	2
	11 30136	Cap	1
	12 70188	Cover	1
	13 70165	Gasket, Thrtl Blk	1
	14 39160	Bolt	2

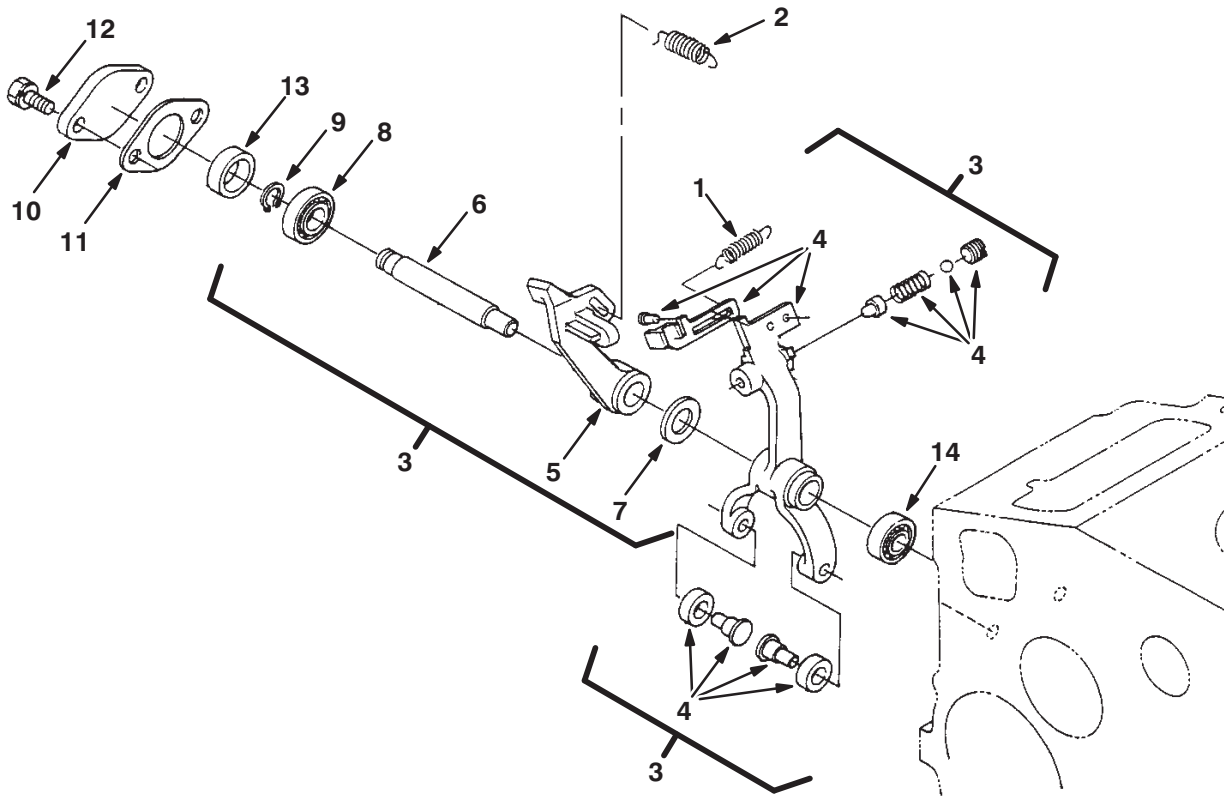
Fig. 19 – Speed Control Plate Group



07445 – M20, D

Ref.	Part No.	Description	Qty.
▽	1 70982	Assembly Plate, Control	1
▲	2 73618	Lever, Speed Control	1
▲	3 73619	Lever, Speed Control	2
▲	4 73620	O-Ring	1
▲	5 40407	Pin, Spring	2
▲	6 73621	Washer, Plain	2
▲	7 73622	Nut	2
▲	8 73623	Comp. Lever, Governor	1
▲	9 73624	Lever, Engine Stop	1
▲	10 70983	Seal, Oil	1
▲	11 73625	Spring, Return	1
▲	12 73626	Shaft, Stop Lever	1
	13 70984	Gasket	1
	14 41973	Bolt	2
	15 72018	Stud	2
	16 39121	Nut	2
	17 39065	Washer, Spring	2

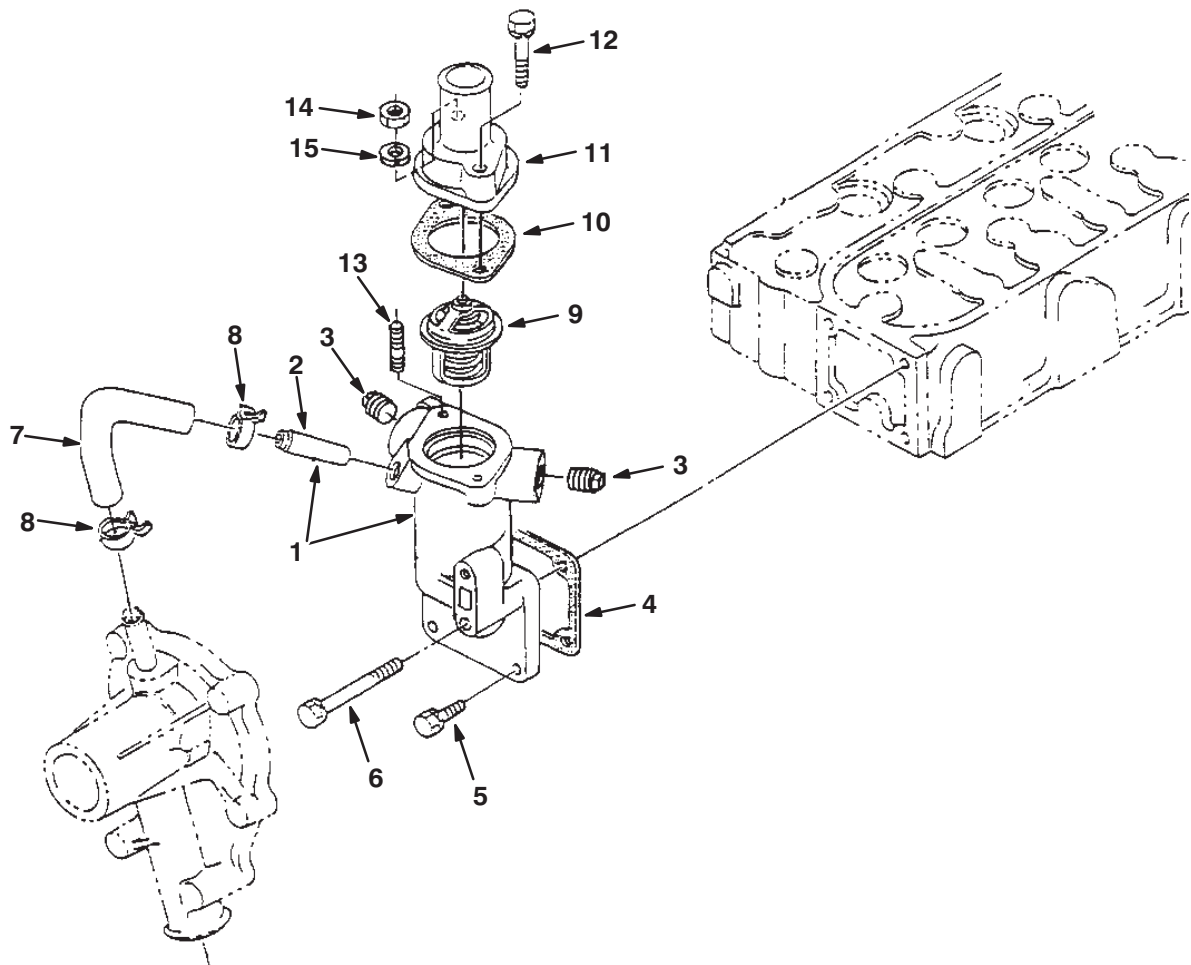
Fig. 20 – Governor Group



07447 – M20, D

Ref.	Part No.	Description	Qty.
1	70985	Spring, Start	1
2	70986	Spring, Governor	1
▽ 3	73627	Assembly Lever, Fork	1
▲ 4	70987	Comp. Lever, Fork 1	1
▲ 5	73628	Lever, Fork 2	1
▲ 6	73629	Shaft, Fork Lever	1
▲ 7	70988	Washer, Plain	1
▲ 8	70989	Bearing, Ball	1
▲ 9	73630	Cir-clip, External	1
10	73631	Cover, Fork Lever Shaft	1
11	361430	Gasket	1
12	39160	Bolt	2
13	70991	Collar 1	1
14	70992	Bearing, Ball	1

Fig. 21 – Water Flange Group



07451 – M20, D

Ref.	Part No.	Description	Qty.	
▽	1	368090	Flange, Water [Ku]	1
▲	2	361440	Fitting, Pipe, Water [Ku]	1
	3	73632	Fitting, Pipe, Plug [Ku]	2
	4	70994	Gasket, Hsg, Thermostat [Ku]	1
	5	41973	Bolt, Hex [Ku]	3
	6	72995	Screw, Hex [Ku]	1
	7	73633	Hose, Water [Ku]	1
	8	73634	Clamp, Hose, Heater [Ku]	2
	9	10852	Thermostat, 180deg, 1.7d [Ku]	1
	10	10851	Gasket	1
	11	368091	Housing, Thermostat [Ku]	1
	12	72996	Screw, Hex [Ku]	1
	13	73636	Stud	1
	14	39121	Nut, Hex [Ku]	1
	15	39065	Washer, Lock, Split [Ku]	2



## SECTION 6

Contents	Page
Fig. 1 - Crankcase Group .....	6-2
Fig. 2 - Oil Pan Group .....	6-4
Fig. 3 - Cylinder Head Group .....	6-5
Fig. 4 - Gear Case Group .....	6-6
Fig. 5 - Water Pump Group .....	6-8
Fig. 6 - Main Bearing Case Group .....	6-9
Fig. 7 - Head Cover Group .....	6-10
Fig. 8 - Manifold Group .....	6-11
Fig. 9 - Valve, Rocker Arm Group .....	6-12
Fig. 10 - Fuel Camshaft Group .....	6-13
Fig. 11 - Camshaft Group .....	6-14
Fig. 12 - Piston and Crankshaft Group .....	6-16
Fig. 13 - Flywheel Group .....	6-18
Fig. 14 - Starter Breakdown, 74405 .....	6-19
Fig. 15 - Nozzle Holder and Glow Plug Group .	6-20
Fig. 16 - Nozzle Holder Breakdown .....	6-21
Fig. 17 - Injection Pump Group .....	6-22
Fig. 18 - Injection Pump Breakdown .....	6-24
Fig. 19 - Idling Group .....	6-26
Fig. 20 - Speed Control Plate Group .....	6-27
Fig. 21 - Governor Group .....	6-28
Fig. 22 - Water Flange Group .....	6-29

Fig. 1 - Crankcase Group

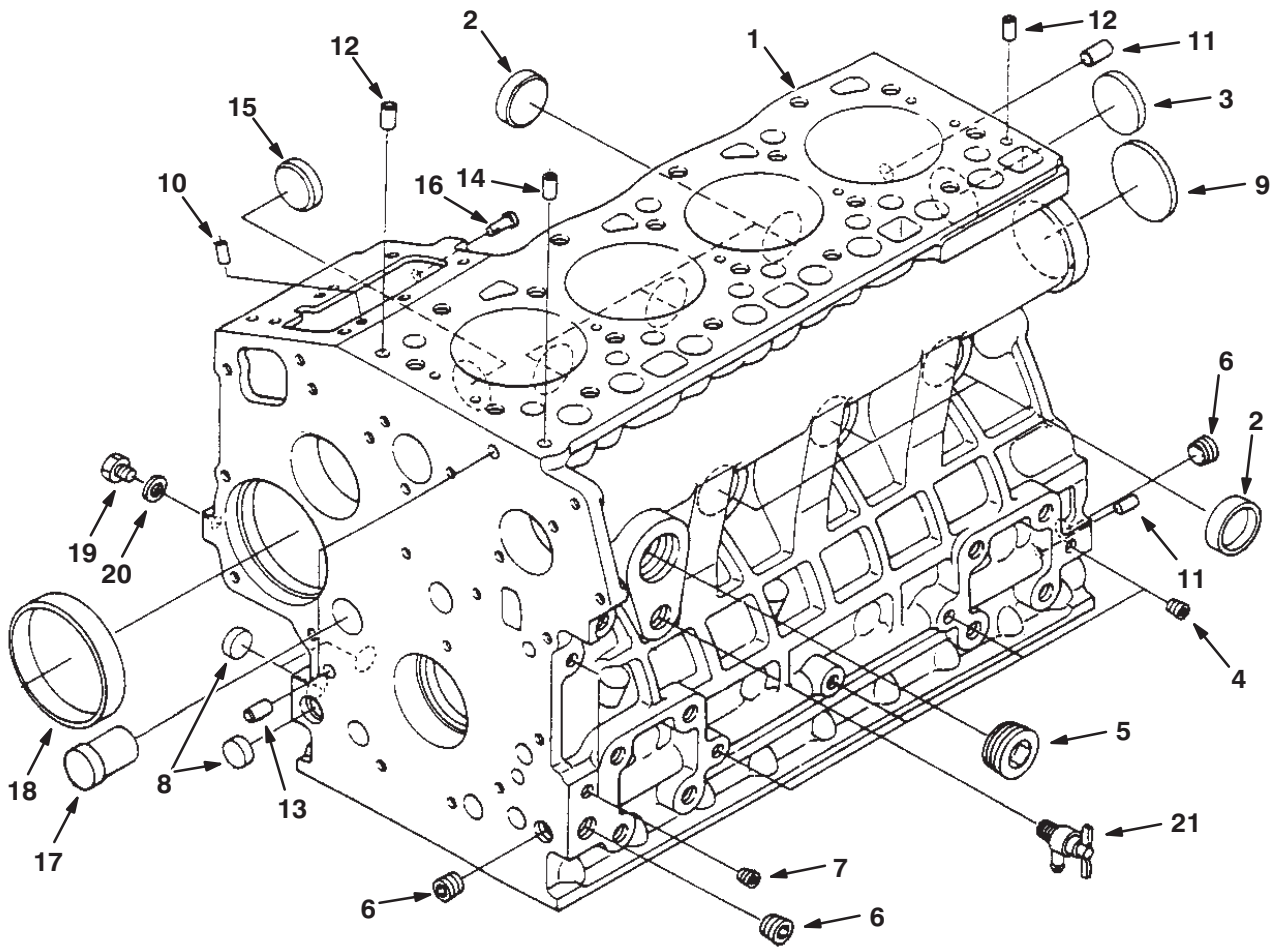
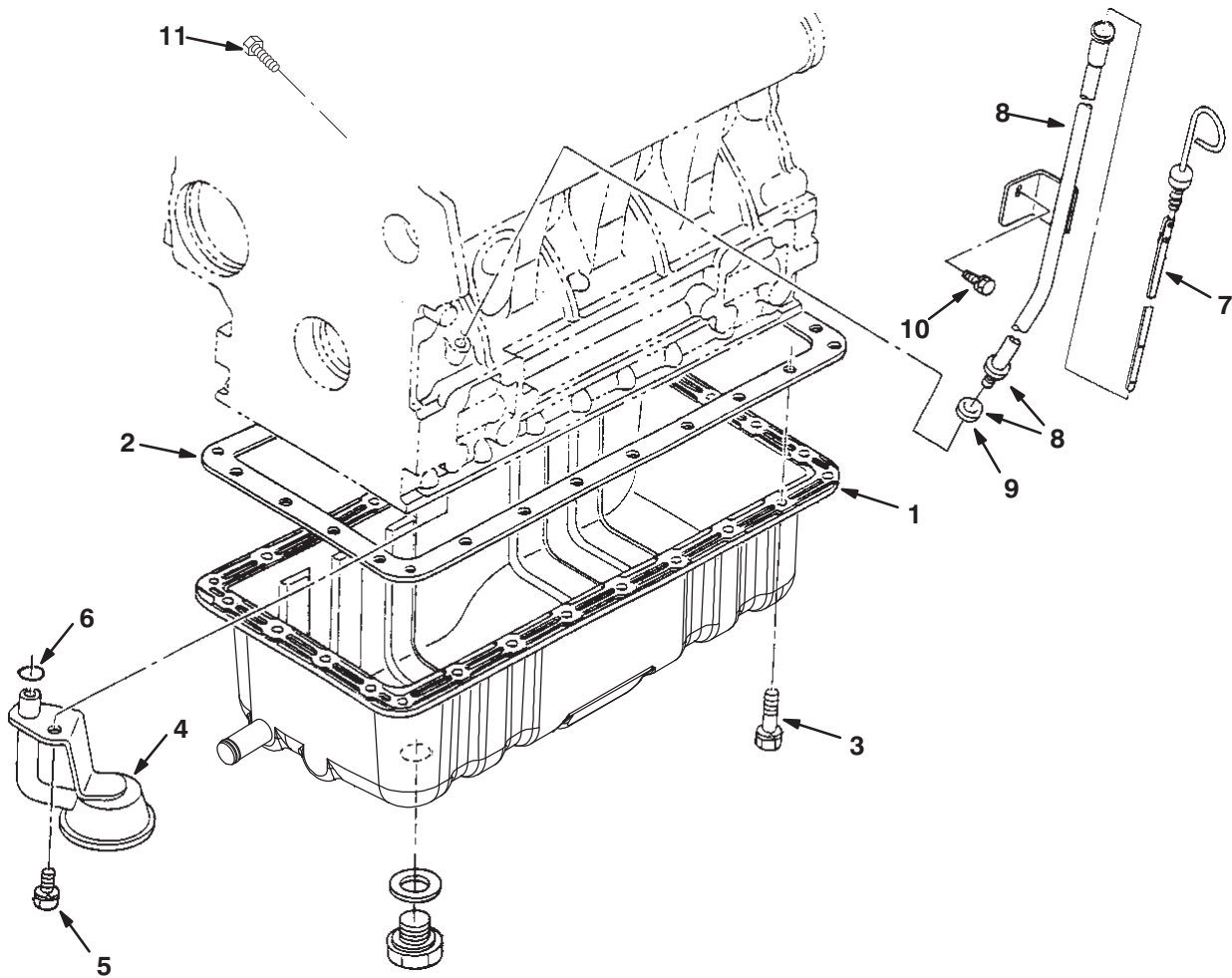




Fig. 1 – Crankcase Group

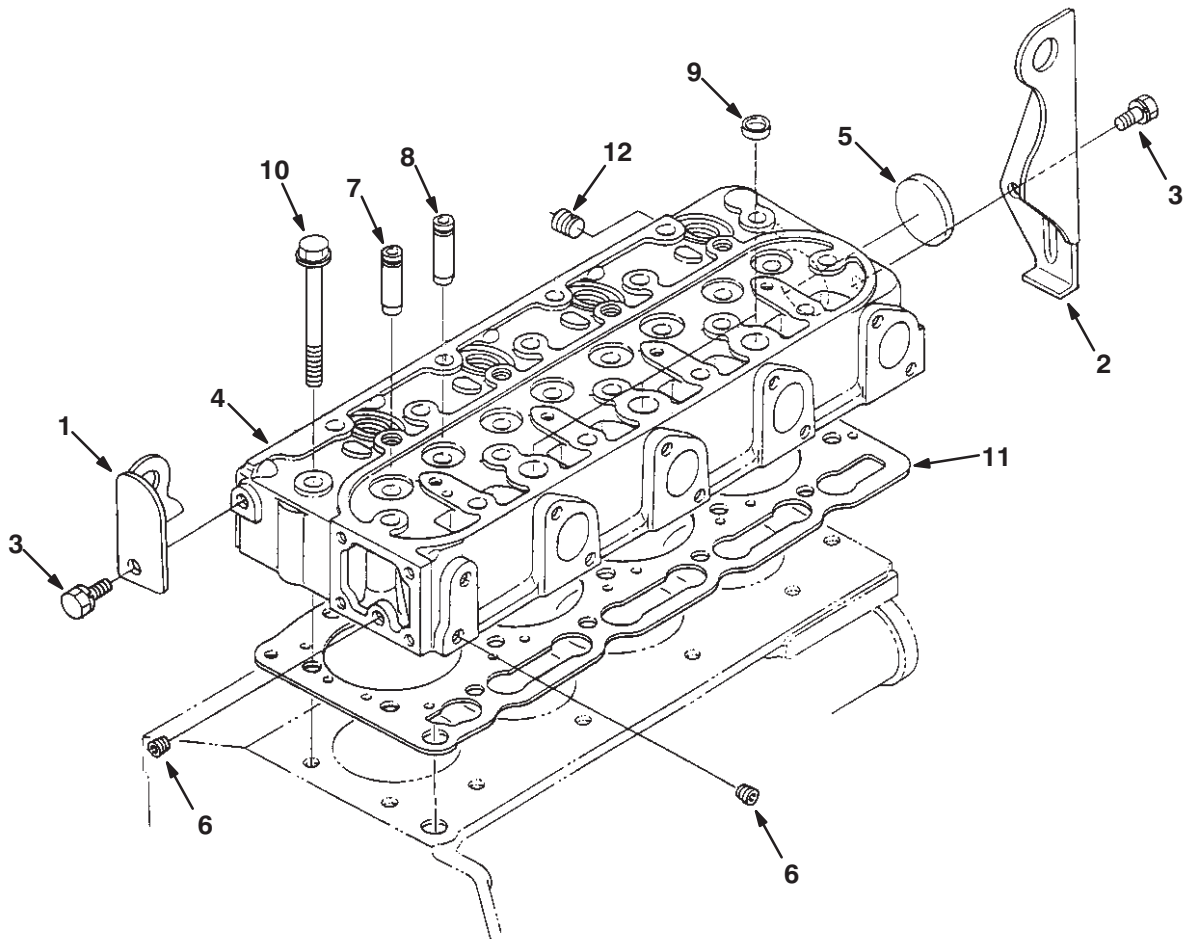
	Ref.	Part No.	Description	Qty.
▽	1	9004335	Crankcase, Complt [Ku]	1
▲	2	70998	Plug, Cup, Sealing [Ku]	6
▲	3	39087	Plug, Cup, Sealing [Ku]	1
▲	4	39088	Fitting, Pipe, Plug [Ku]	4
▲	5	70999	Plug, Eng [Ku]	1
▲	6	71985	Fitting, Pipe, Plug [Ku]	3
▲	7	39051	Fitting, Pipe, Plug [Ku]	2
▲	8	361436	Plug, Cup, Sealing [Ku]	3
▲	9	71986	Plug, Cup, Sealing [Ku]	1
▲	10	71987	Pin, Dowel [Ku]	2
▲	11	71988	Pin, Dowel [Ku]	2
▲	12	9004431	Pin, Straight [Ku]	2
▲	13	71990	Pin, Eng [Ku]	2
▲	14	71991	Tube, Pin [Ku]	1
▲	15	71992	Plug, Cup, Sealing [Ku]	1
▲	16	9004337	Pin, Start, Spring	1
▲	17	71993	Plug, Eng [Ku]	1
▲	18	70887	Bushing, Gear, Gov [Ku]	1
▲	19	39062	Fitting, Plug [Ku]	1
▲	20	393570	Gasket	1
	21	70888	Fitting, Draincock [Ku]	1

Fig. 2 - Oil Pan Group



Ref.	Part No.	Description	Qty.
1	1023144	Pan, Oil, Dsl	1
2	70889	Gasket, Pan, Oil	1
3	9004338	Bolt [Ku]	26
4	9003888	Filter, Oil [Ku]	1
5	39094	Screw, Hex [Ku]	1
6	9004339	O-Ring [Ku]	1
7	9004435	Gauge, Oil [Ku]	1
▽ 8	361428	Dipstick, Oil [Ku]	1
▲ 9	361366	Seal, Org [Ku]	1
10	39073	Screw, Hex [Ku]	1
	66187	Gasket Set	1
11	9004348	Plug, Gauge, Oil [Ku]	1

Fig. 3 – Cylinder Head Group



Ref.	Part No.	Description	Qty.	
	1	71996	Ear, Lifting, Eng [Ku]	1
	2	71997	Ear, Lifting, Eng [Ku]	1
	3	39073	Screw, Hex [Ku]	2
▽	4	9004340	Head, Cylinder [Ku]	1
▲	5	393504	Cap, Sealing	1
▲	6	39088	Fitting, Pipe, Plug [Ku]	2
▲	7	372906	Guide, Valve, Inlet	4
▲	8	372907	Guide, Valve, Exhaust	4
▲	9	361372	Plug, Cup, Sealing [Ku]	3
	10	70897	Screw, Hex, Head, Cyl [Ku]	18
	11	9004341	Gasket, Head, Cyl [Ku]	1
		66194	Gasket Set, Upper	1
	12	72010	Fitting, Pipe, Plug [Ku]	1

Fig. 4 – Gear Case Group

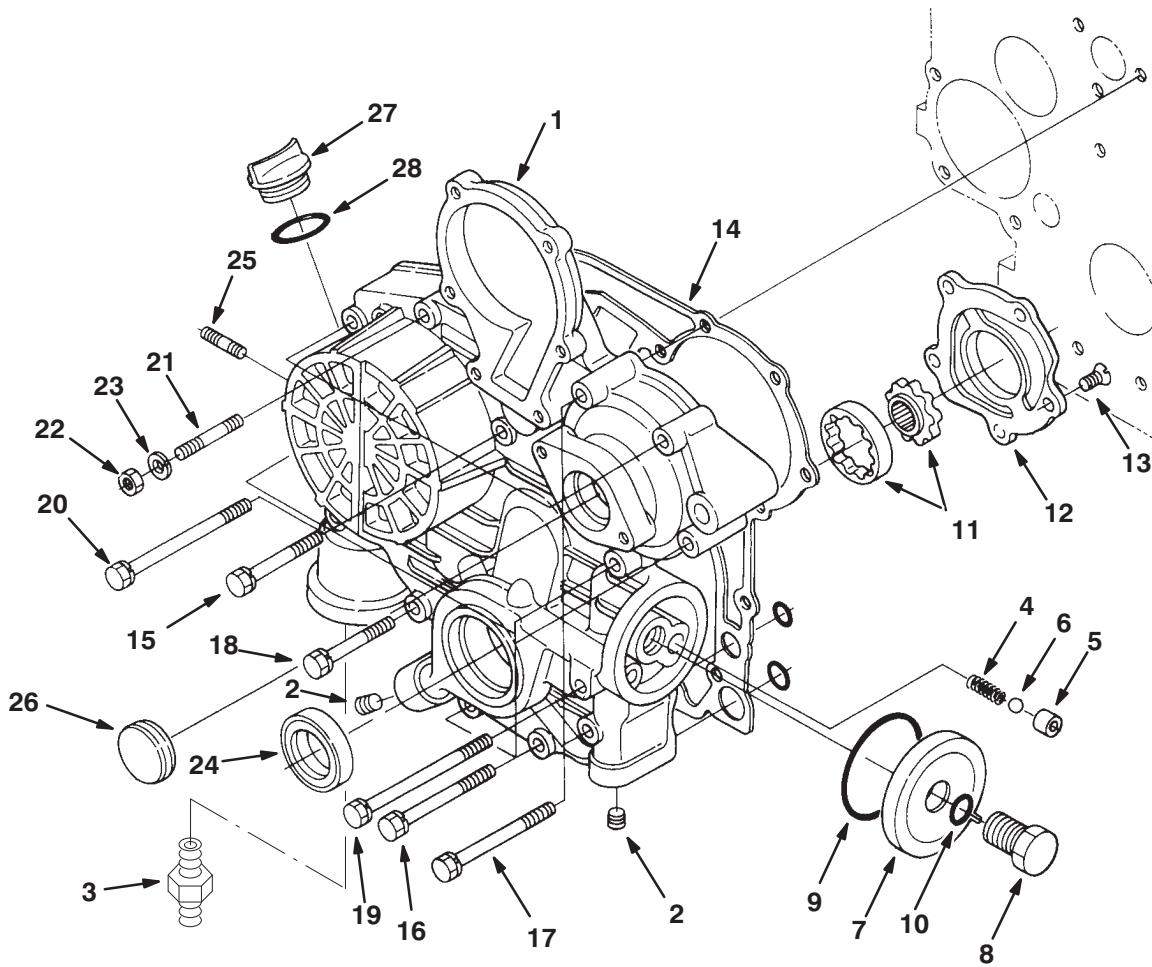
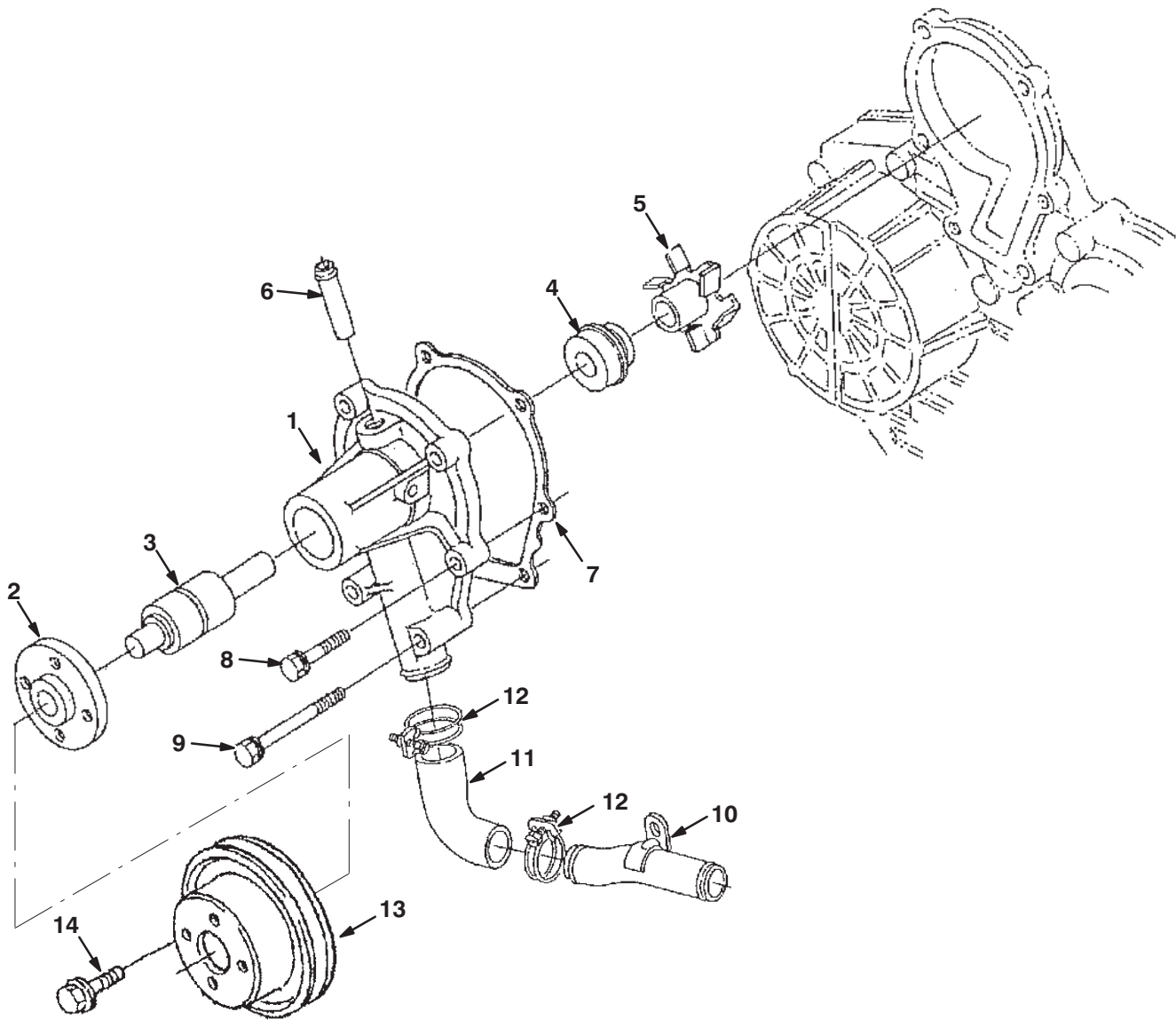


Fig. 4 – Gear Case Group

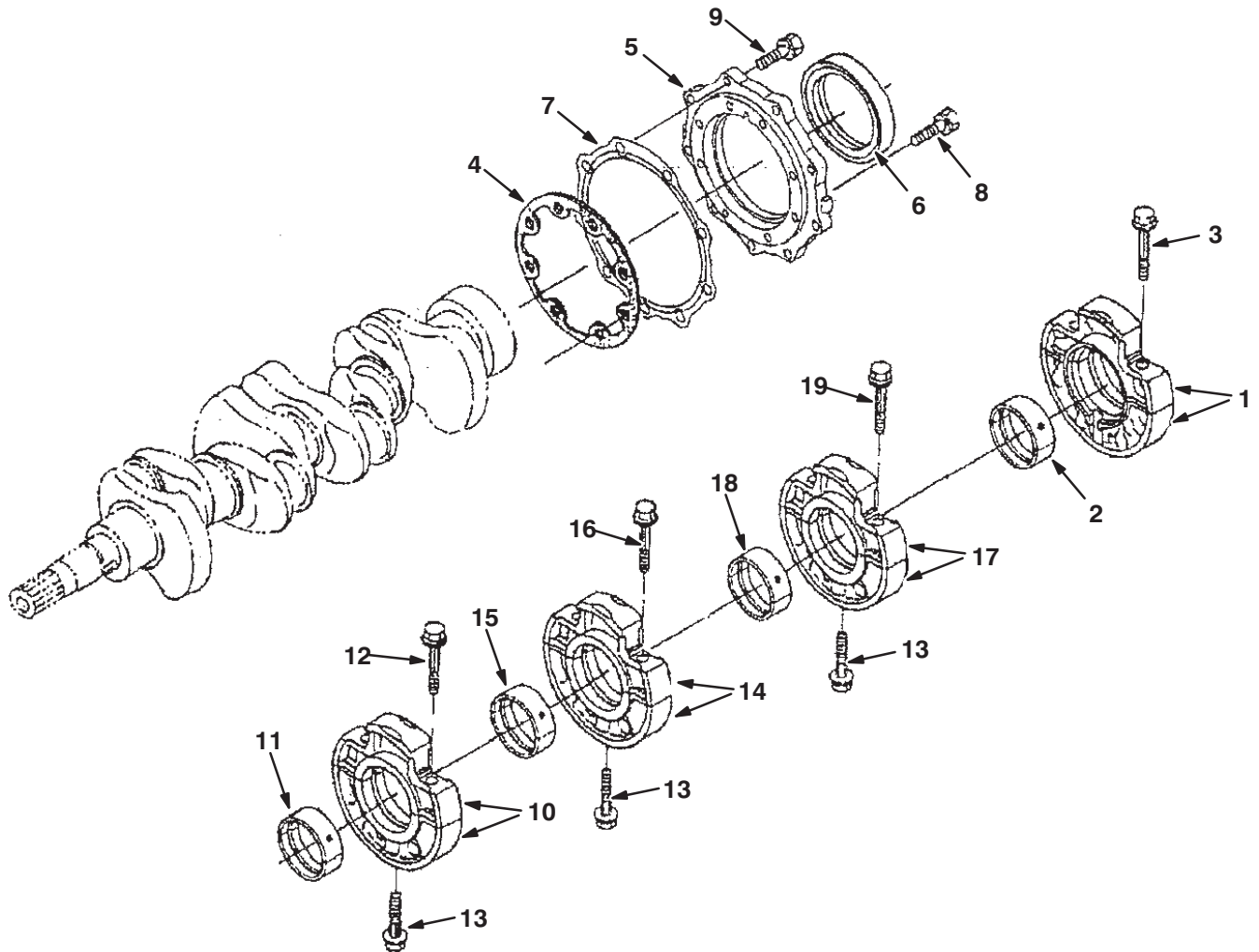
	Ref.	Part No.	Description	Qty.
▽	1	9004432	Crankcase, Comp [Ku]	1
▲	2	361401	Fitting, Pipe, Plug [Ku]	5
▲	3	12916	Fitting, Fltr, Oil [Ku]	1
▲	4	70900	Spring, Cmpr, Relief [Ku]	1
▲	5	70901	Tube, Seat, Valve, Oil [Ku]	1
▲	6	70902	Ball, Relief, Oil [Ku]	1
▲	7	70905	Cover	1
▲	8	70906	Bolt	1
▲	9	70907	Seal, Org [Ku]	1
▲	10	70911	Seal, Org	1
▲	11	70903	Pump, Oil, Eng [Ku]	1
▲	12	70904	Cover, Pump, Oil	1
	13	72013	Screw, Flt [Ku]	5
	14	70912	Gasket, Case, Gear [Ku]	1
	15	72993	Screw, Hex [Ku]	3
	16	384872	Bolt	4
	17	72994	Screw, Hex [Ku]	2
	18	72014	Screw, Hex [Ku]	1
	19	72015	Screw, Hex [Ku]	2
	20	72016	Bolt	1
	21	9004346	Stud [Ku]	1
	22	39121	Nut, Hex [Ku]	1
	23	39065	Washer, Lock, Split [Ku]	1
	24	361389	Seal, Oil, Front [Ku]	1
	25	9004347	Stud [Ku]	2
	26	72019	Cover	1
	27	361374	Cap, Filler, Oil [Ku]	1
	28	70913	Seal, Org	1

**Fig. 5 – Water Pump Group**



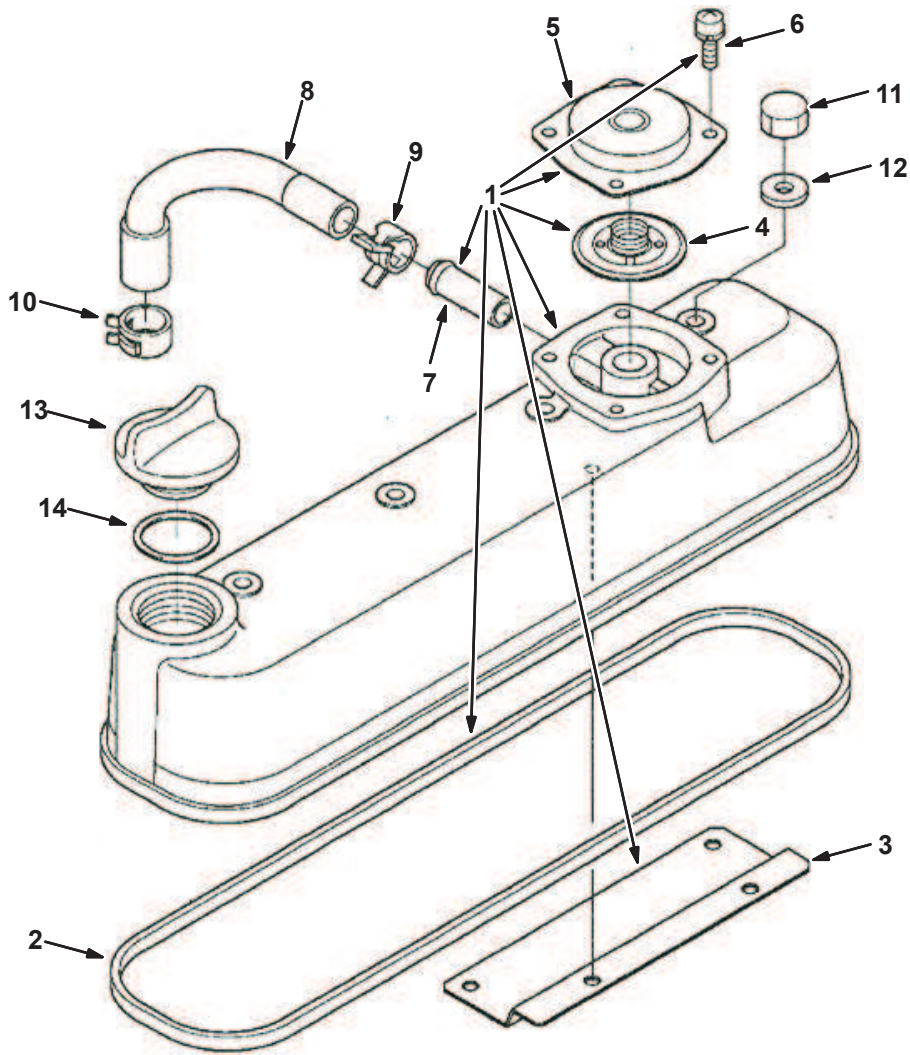
Ref.	Part No.	Description	Qty.
▽	1	9004402 Pump, Water Assy [Ku]	1
▲	2	70919 Flange, Pump, Water [Ku]	1
▲	3	9004403 Bearing [Ku]	1
▲	4	9004404 Seal, Mechanical Assy [Ku]	1
▲	5	9004405 Impeller, Pump, Water [Ku]	1
▲	6	361440 Fitting, Pipe, Water [Ku]	1
▲	7	70920 Gasket, Pump, Water [Ku]	1
	8	9004406 Bolt [Ku]	4
	9	9004407 Bolt [Ku]	2
	10	9003868 Pipe, Water [Kubota]	1
	11	9003869 Pipe, Water [Kubota]	1
	12	9003870 Clamp [Kubota]	2
	13	55847 Sheave, Fan [Ku]	1
	14	393588 Bolt, Flng	4

Fig. 6 – Main Bearing Case Group



Ref.	Part No.	Description	Qty.	
▽	1	9004349	Bearing, Case [Ku]	1
▲	2	9004436	Crankshaft, Metal [Ku]	1
▲	3	72998	Screw, Hex, Case, Brg, Main [Ku]	2
	4	9004350	Gasket, Bearing, Case [Ku]	1
	5	70923	Cover, Brg Case, Eng [Ku]	1
	6	70924	Seal, Oil, Rear [Ku]	1
	7	70925	Gasket, Case, Gear [Ku]	1
	8	384871	Bolt	8
	9	371017	Bolt	9
▽	10	9004437	Case, Main, Brg Assy	1
▲	11	70948	Bearing, Cshft, Std [Ku]	1
▲	12	72998	Screw, Hex, Case, Brg, Main [Ku]	2
	13	73479	Screw, Hex, Case, Brg, Main [Ku]	3
▽	14	9004438	Case, Main, Brg Assy	1
▲	15	70948	Bearing, Cshft, Std [Ku]	1
▲	16	72998	Screw, Hex, Case, Brg, Main [Ku]	2
▽	17	9004439	Case, Main, Brg Assy	1
▲	18	70948	Bearing, Cshft, Std [Ku]	1
▲	19	72998	Screw, Hex, Case, Brg, Main [Ku]	2

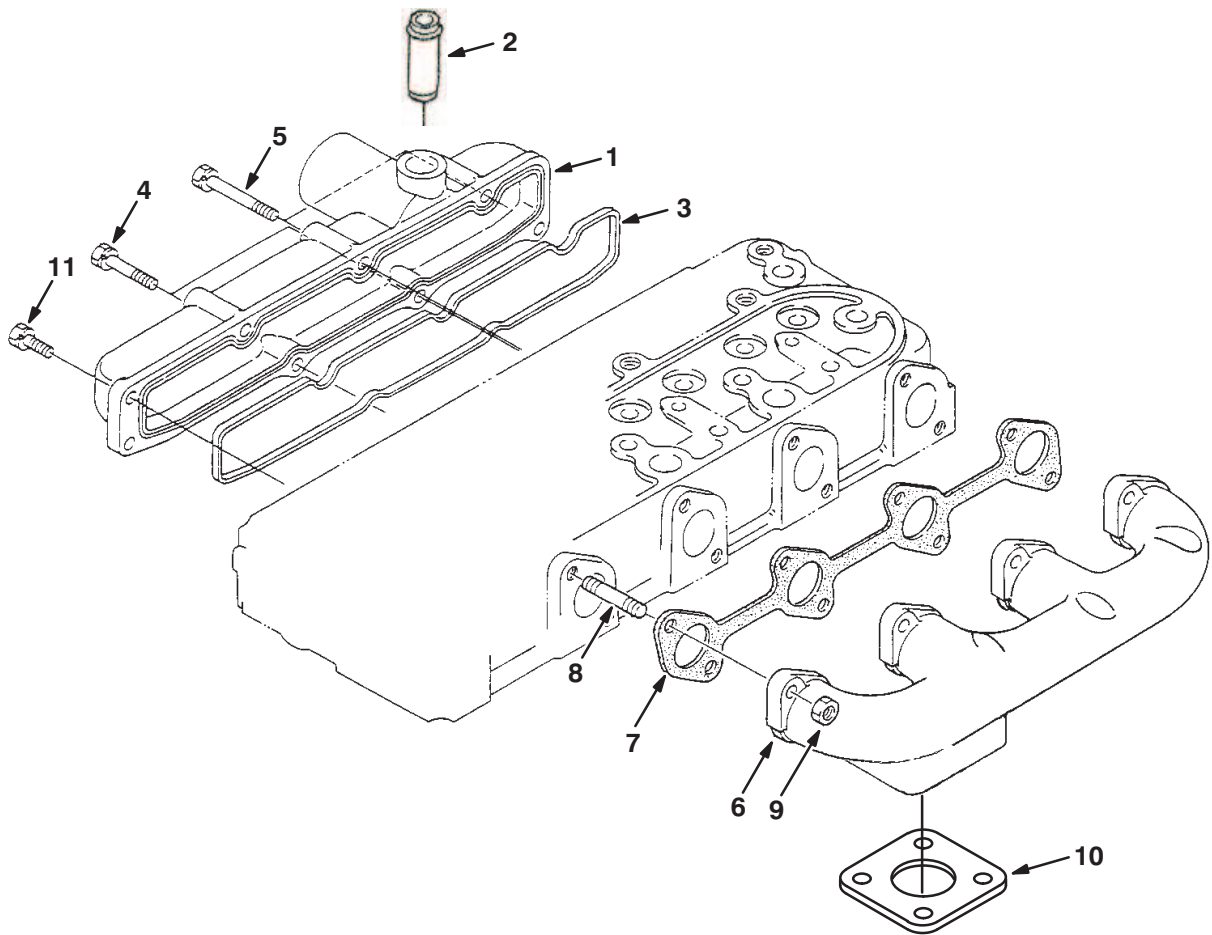
Fig. 7 – Head Cover Group



Ref.	Part No.	Description	Qty.	
▽	1	9004433	Cover, Cyl Head Assy [Ku]	1
▲	2	70929	Gasket, Cover, Head, Cyl [Ku]	1
▲	3	372912	Shield, Breather	1
▲	4	372928	Valve, Breather, Complt	1
▲	5	384874	Cover, Breather	1
▲	6	73482	Screw, Hex, W/ Washer [Ku]	4
▲	7	30125	Pipe, Water	1
	8	372913	Tube, Breather	1
	9	372901	Clamp, Hose	1
	10	372904	Clamp, Hose	1
	11	73483	Nut, Hex, Cap	4
	12	73484	Gasket, F/ Bolt [Ku]	4
	13	361374	Cap, Filler, Oil [Ku]	1
	14	70913	Seal, Org	1

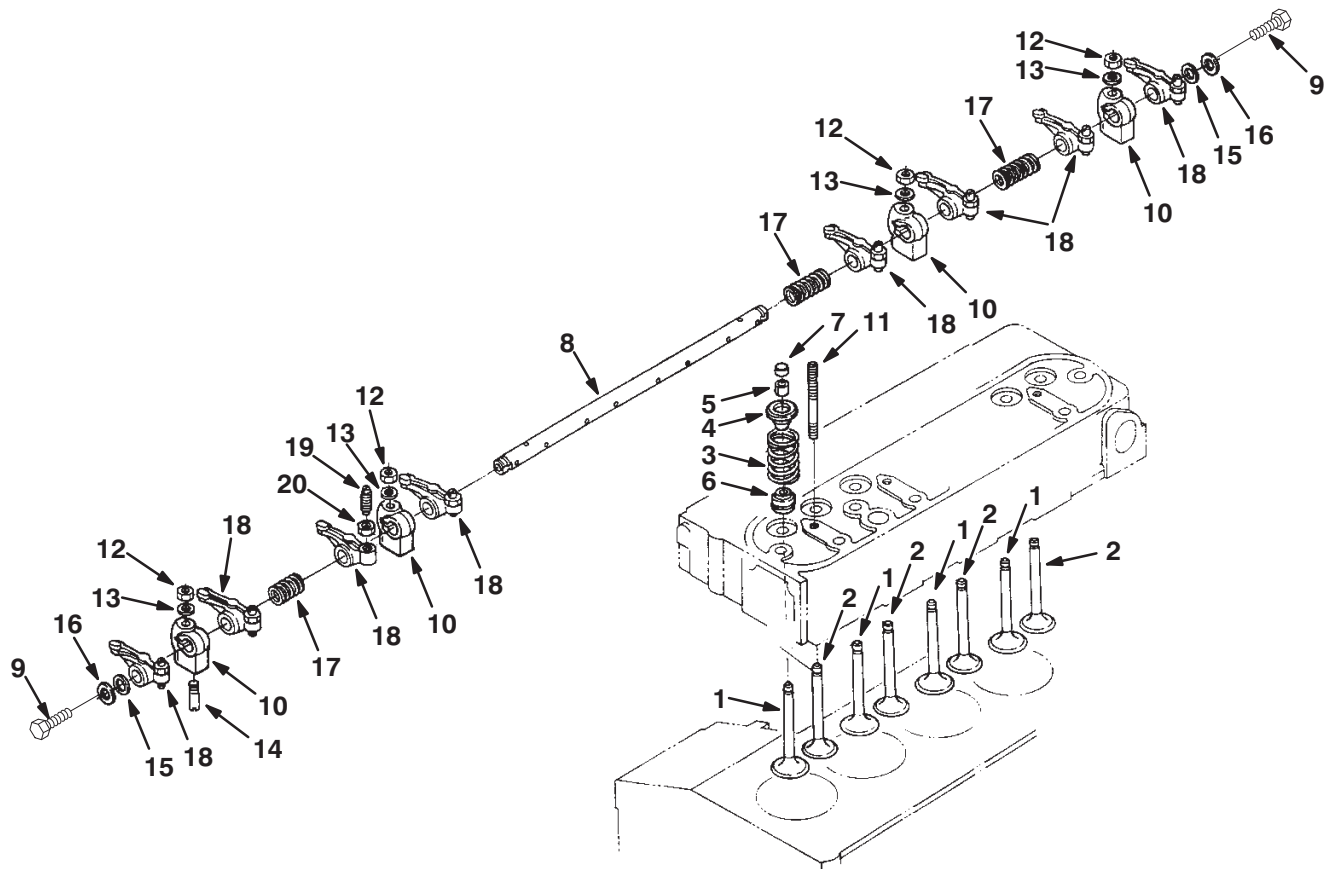


Fig. 8 - Manifold Group



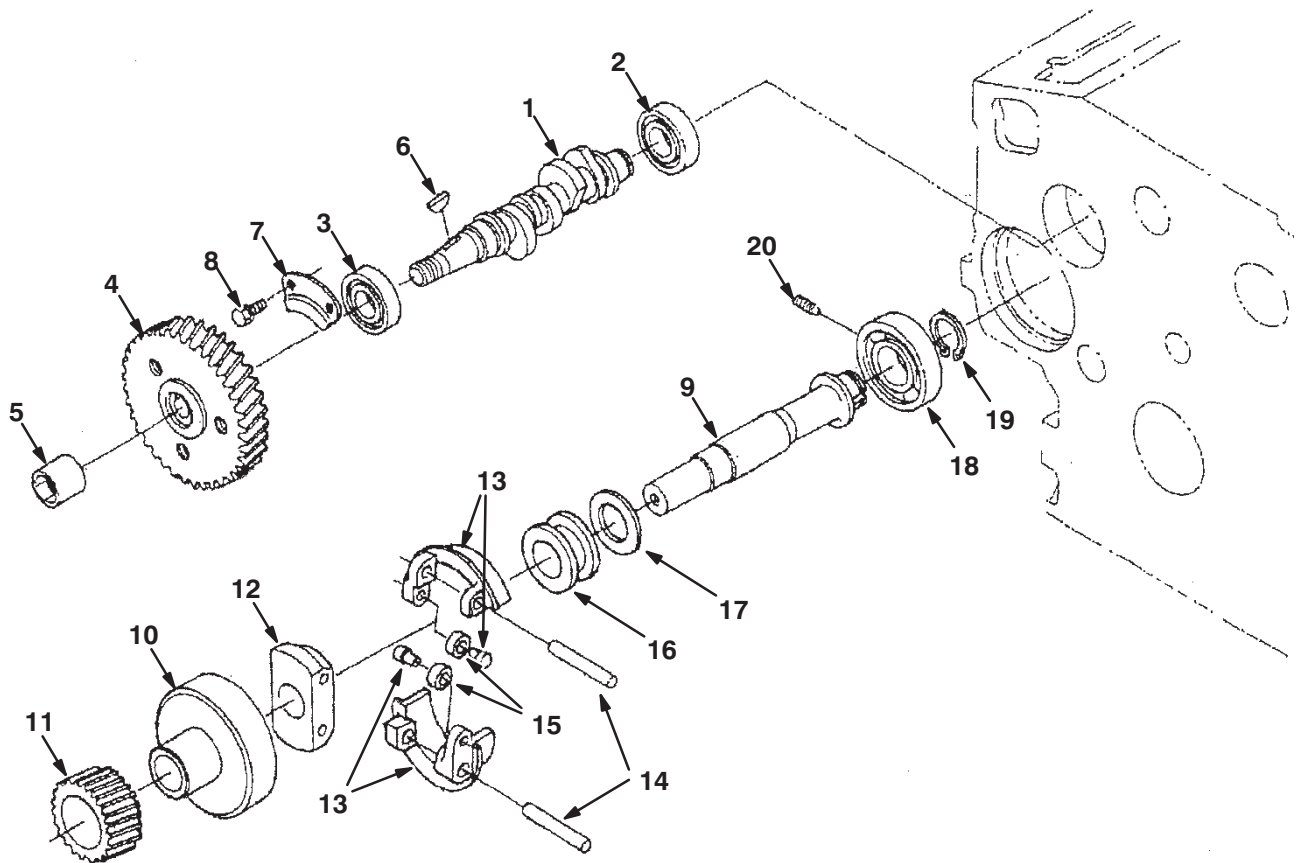
Ref.	Part No.	Description	Qty.	
▽	1	372905	Manifold Assy, Inlet	1
▲	2	73481	Pipe, Breather [Ku]	1
▲	3	70934	Gasket, Manifold, Intake [Ku]	1
	4	9004406	Bolt [Ku]	2
	5	384872	Bolt	3
	6	73487	Manifold, Exhaust [Ku]	1
	7	70935	Gasket, Manifold, Exhaust	1
	8	73488	Stud [Ku]	8
	9	73489	Nut	8
	10	51332	Gasket [Ku]	1
	11	40409	Screw, Hex [Ku]	3

## Fig. 9 – Valve, Rocker Arm Group



Ref.	Part No.	Description	Qty.	
1	70936	Valve, Intake [Ku]	4	
2	70937	Valve, Exhaust [Ku]	4	
3	73491	Spring, Valve [Ku]	8	
4	73492	Retainer, Spring, Valve [Ku]	8	
5	73493	Retainer, Spring [Ku]	8	
6	73494	Seal, Stem, Valve [Ku]	8	
7	361392	Cap, Valve [Ku]	8	
8	9004409	Shaft, Rocker, Arm [Ku]	1	
9	393598	Bolt	2	
10	73497	Bracket, Mtg, Rocker Arm [Ku]	4	
11	73498	Stud [Ku]	4	
12	73499	Nut, Hex [Ku]	4	
13	73500	Washer, Flat [Ku]	4	
14	9004410	Pin, Spring [Ku]	1	
15	73502	Washer, Shaft, Rocker [Ku]	2	
16	361589	Washer, Flat [Ku]	2	
17	73504	Spring, Cmpr, Rocker [Ku]	3	
▽	18	73506	Arm, Rocker [Ku]	8
▲	19	73507	Screw, Adj, Rocker Arm [Ku]	8
▲	20	73508	Nut, Hex [Ku]	8

Fig. 10 – Fuel Camshaft Group



Ref.	Part No.	Description	Qty.	
	1	84636	Camshaft	1
	2	9004368	Bearing, Ball [Ku]	1
	3	9004369	Bearing, Ball [Ku]	1
	4	9004445	Gear, Injection, Pump [Ku]	1
	5	73593	Nut, Cap, Cam [Ku]	1
	6	73594	Key, Woodruff [Ku]	1
	7	73596	Stopper, Fuel [Ku]	1
	8	41973	Bolt, Hex [Ku]	2
▽		73597	Shaft, Govnr	1
▲	9	9004371	Shaft, Governor [Ku]	1
▲	10	73598	Holder, Gear [Ku]	1
▲	11	73599	Gear, Govnr [Ku]	1
▲	12	73600	Holder, Govnr [Ku]	1
▲	13	73601	Weight, Comp, Govnr [Ku]	2
▲	14	73602	Shaft, Govnr [Ku]	2
▲	15	9004372	Shaft, Governor, Weight [Ku]	2
▲	16	70977	Sleeve, Govnr [Ku]	1
▲	17	70978	Washer, Thrust [Ku]	1
	18	9004373	Bearing, Ball [Ku]	1
	19	73603	Ring, Snap [Ku]	1
	20	73604	Screw, Set [Ku]	1

Fig. 11 – Camshaft Group

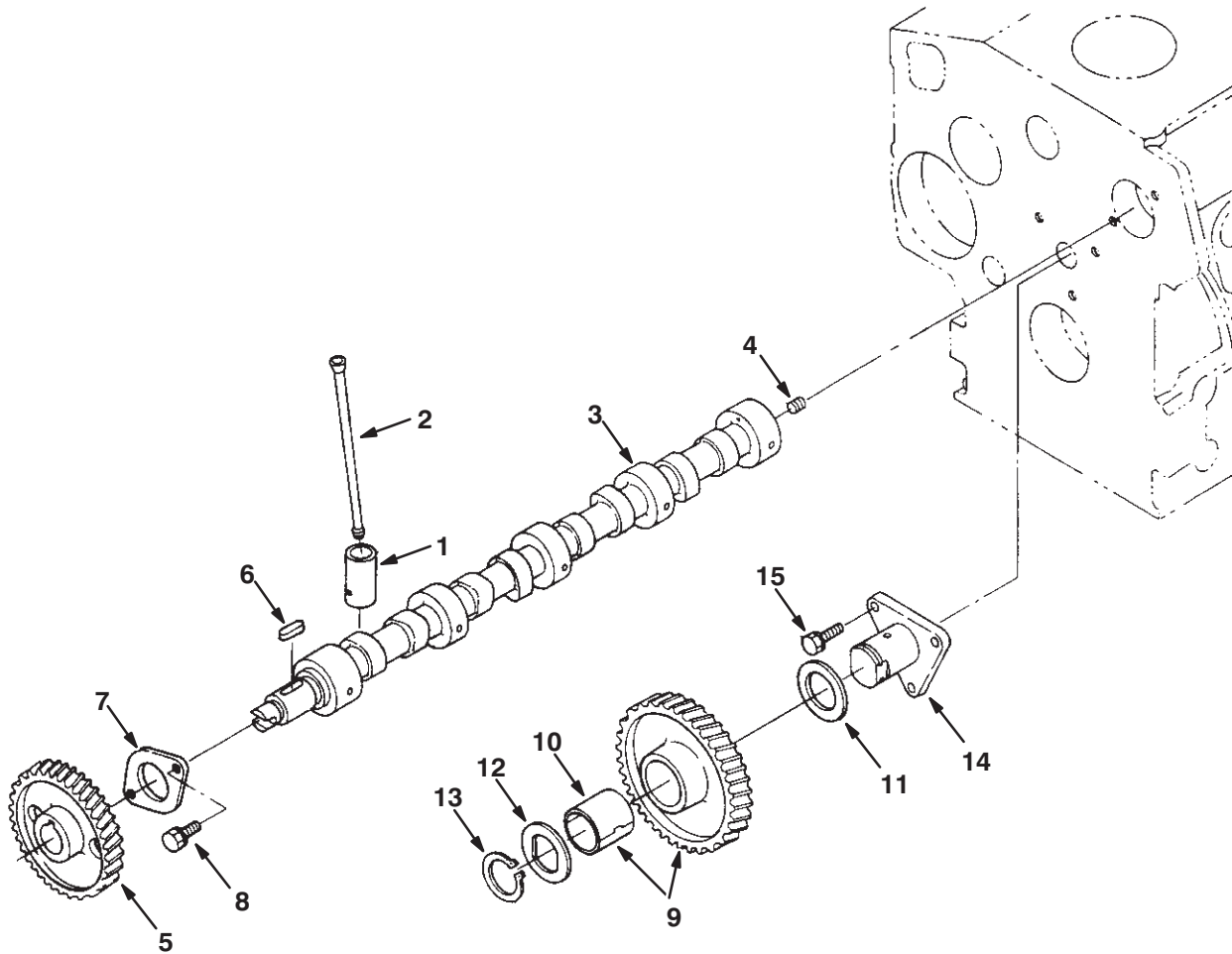


Fig. 11 – Camshaft Group

	Ref.	Part No.	Description	Qty.
	1	9004358	Tappet [Ku]	8
	2	73509	Rod, Push, Valve [Ku]	8
▽	3	9004440	Crankshaft Assy	1
▲	4	39197	Screw, Set [Ku]	1
▲	5	73511	Gear, Camshaft [Ku]	1
▲	6	73512	Key [Ku]	1
▲	7	73513	Stopper, Cam [Ku]	1
▲	8	41973	Bolt, Hex [Ku]	2
▽	9	73514	Gear, Idler, Cam [Ku]	1
▲	10	73515	Bushing, Gear, Idler [Ku]	1
	11	73516	Collar, Gear [Ku]	1
	12	73517	Washer, Collar, Gear [Ku]	1
	13	73518	Ring, Snap [Ku]	1
	14	73519	Shaft, Idler, Gear [Ku]	1
	15	41973	Bolt, Hex [Ku]	3

Fig. 12 - Piston and Crankshaft Group

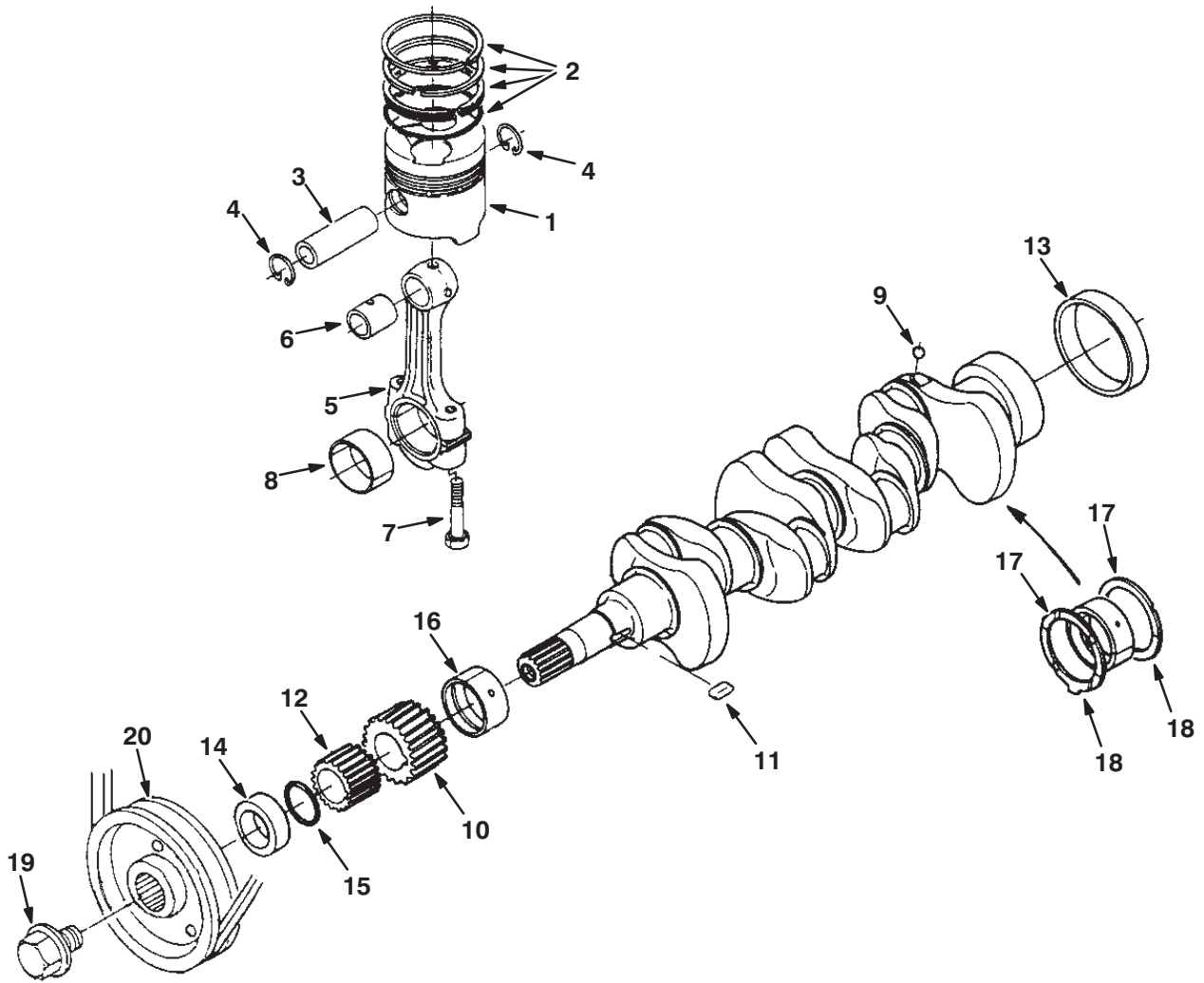
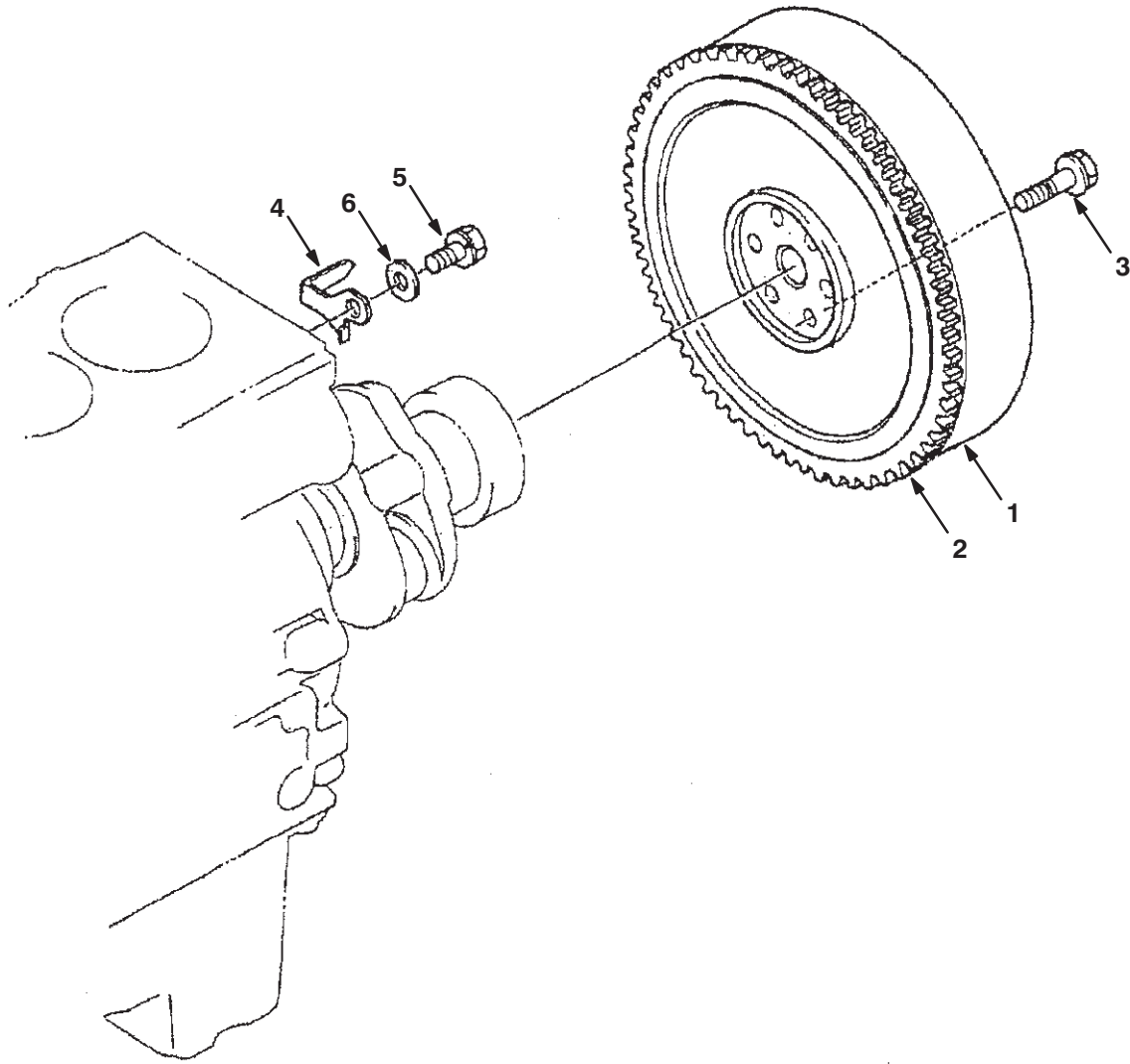


Fig. 12 – Piston and Crankshaft Group

Ref.	Part No.	Description	Qty.	
1	73520	Piston, Eng [Ku]	4	
1	73521	Piston, Eng [Ku]	4	
2	9004361	Ring, Piston Assy [Ku]	4	
2	9004441	Piston, Ring Assy [Ku]	4	
3	73522	Pin, Piston [Ku]	4	
4	73523	Ring, Snap, Piston [Ku]	8	
▽	5	73524	Rod Assy, Connecting [Ku]	4
▲	6	361395	Bushing, Pin, Piston [Ku]16241–21351	4
▲	7	73525	Screw, Rod, Connecting [Ku]	8
▲	8	70941	Bearing, Rod, Connecting, Std [Ku]	4
▲	8	66204	Bearing, Rod, Connecting [–.2mm, Ku]	4
▲	8	66207	Bearing, Rod, Connecting [–.4mm, Ku]	4
▽		73526	Crankshaft	1
▲	9	73527	Ball, Cshft [Ku]	4
▲	10	73528	Gear, Cshft [Ku]	1
▲	11	73529	Key [Ku]	1
▲	12	73530	Gear, Pump, Oil [Ku]	1
▲	13	70942	Bearing, Cshft [Ku]	1
	14	70943	Collar, Crank, Front [Ku]	1
	15	9004363	Ring [Ku]	1
	16	70945	Bearing, Cshft, Std [Ku]	1
	16	70946	Bearing, Cshft, –.2mm [Ku]	1
	16	70947	Bearing, Cshft [Ku]	1
	17	10844	Bearing, Thrust, Std [Ku]	2
	17	70954	Bearing, Thrust [Ku]	2
	17	70955	Bearing, Thrust [–.4mm, Ku]	2
	18	10845	Bearing, Thrust, Std [Ku]	2
	19	73532	Screw, Hex, Cshft [Ku]	2
	20	393400	Sheave, Cshft [Ku]	2

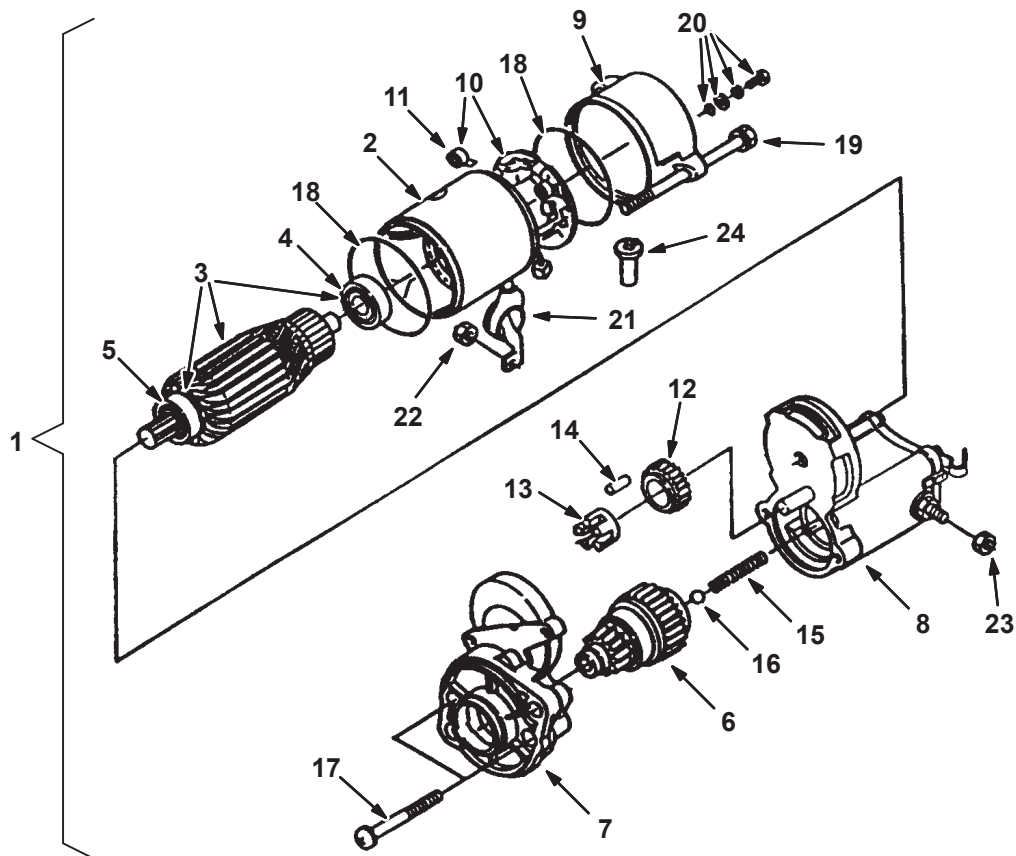
Fig. 13 – Flywheel Group



Ref.	Part No.	Description	Qty.
▽	1 70956	Flywheel	1
▲	2 9004442	Gear, Ring [Ku]	1
	3 73533	Screw, Hex, Flywheel [Ku]	6
	4 9003891	Indicator, Timing [Ku]	1
	5 9004443	Bolt [Ku]	1
	6 9004444	Washer, Plain [Ku]	1

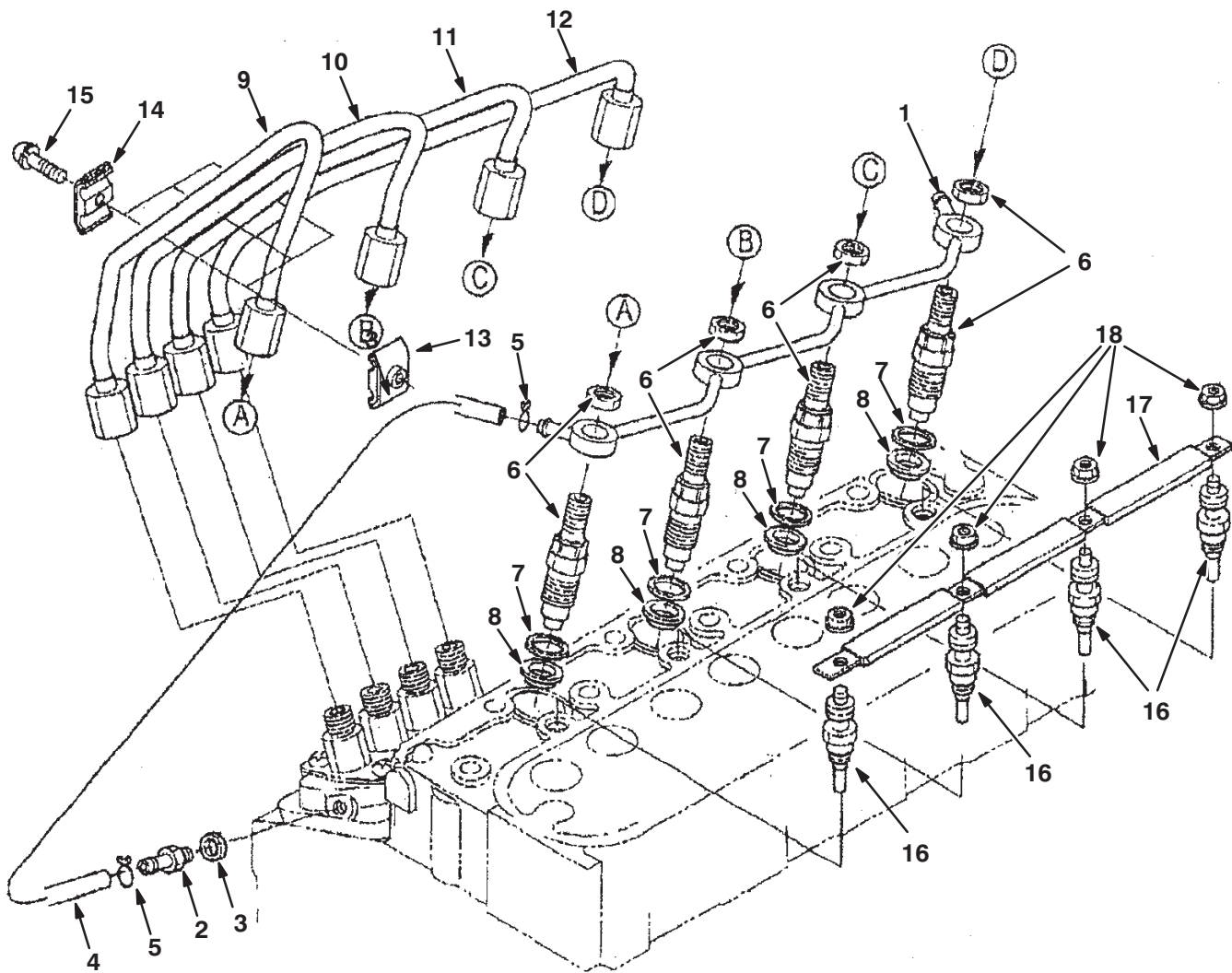


Fig. 14 – Starter Breakdown, 74405



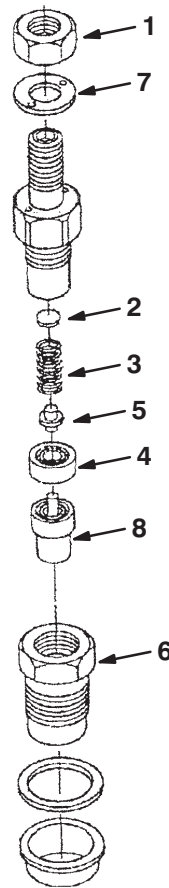
Ref.	Part No.	Description	Qty.
▽	1	74405 Starter, 12vdc [Kubota]	1
▲	2	70196 Yoke	1
▲▽	3	70197 Armature, Motor [Ku]	1
▲▲	4	70198 Bearing	1
▲▲	5	70199 Bearing	1
▲	6	70200 Clutch	1
▲	7	70201 Frame, End, Drive	1
▲	8	70202 Switch, Magneto [Ku]	1
▲	9	70203 Frame, End	1
▲▽	10	70204 Brushholder	1
▲▲	11	70205 Spring, Brush	4
▲	12	70206 Gear	1
▲	13	70207 Retainer	1
▲	14	73545 Retainer, Gear, Starter [Ku]	5
▲	15	70208 Spring	1
▲	16	73547 Spring, Ext [Ku]	1
▲	17	70209 Bolt	2
▲	18	20433 Seal, Org	2
▲	19	70210 Bolt	2
▲	20	20432 Bolt	2
▲	21	70211 Cover	1
▲	22	73551 Nut, Hex [Ku]	1
▲	23	70212 Nut	1
▲	24	70213 Tube, Drain, Starter	1

Fig. 15 – Nozzle Holder and Glow Plug Group



Ref.	Part No.	Description	Qty.
	1	73554 Pipe, Overflow	1
	2	73555 Fitting, Fuel [Ku]	1
	3	40166 Gasket, F/ Bolt [Ku]	1
▽		361373 Hose, Fuel [Ku]	1
▲	4	9004389 Pipe, Fuel, Overflow [Ku]	2
▲	5	9004390 Pipe, Clip [Ku]	4
▽	6	372917 Housing Assy, Nozzle	1
▲	7	9004450 Gasket [Ku]	1
▲	8	9004451 Seal, Heat [Ku]	1
	9	70965 Tube, Injector, Pipe #1 [Ku]	1
	10	70966 Tube, Injector, Pipe #2 [Ku]	1
	11	70967 Tube, Injector, Pipe #32 [Ku]	1
	12	70968 Pipe, Injector, # 4	3
	13	30131 Clamp, Tube, Inj, Pipe #1 [Ku]	3
	14	39507 Clamp, Pipe	4
	15	393566 Screw, W / Washer	1
	16	84638 Glowplug [Ku]	3
	17	73560 Cord, Ele, Glowplug	3
	18	9004393 Nut, Flange [Ku]	3

Fig. 16 – Nozzle Holder Breakdown



Ref.	Part No.	Description	Qty.
▽	372917	Housing Assy, Nozzle	4
▲	1 9004395	Nut [Ku]	1
▲	2 9004396	Washer, Adjusting [Ku]	1
▲	3 9004397	Nozzle, Spring [Ku]	1
▲	4 388500	Spacer [Ku]	1
▲	5 9004398	Rod, Push [Ku]	1
	6 9004399	Nut, Nozzle [Ku]	1
	7 9004400	Washer, Plain [Ku]	1
	8 9004401	Nozzle [Ku]	1

Fig. 17 - Injection Pump Group

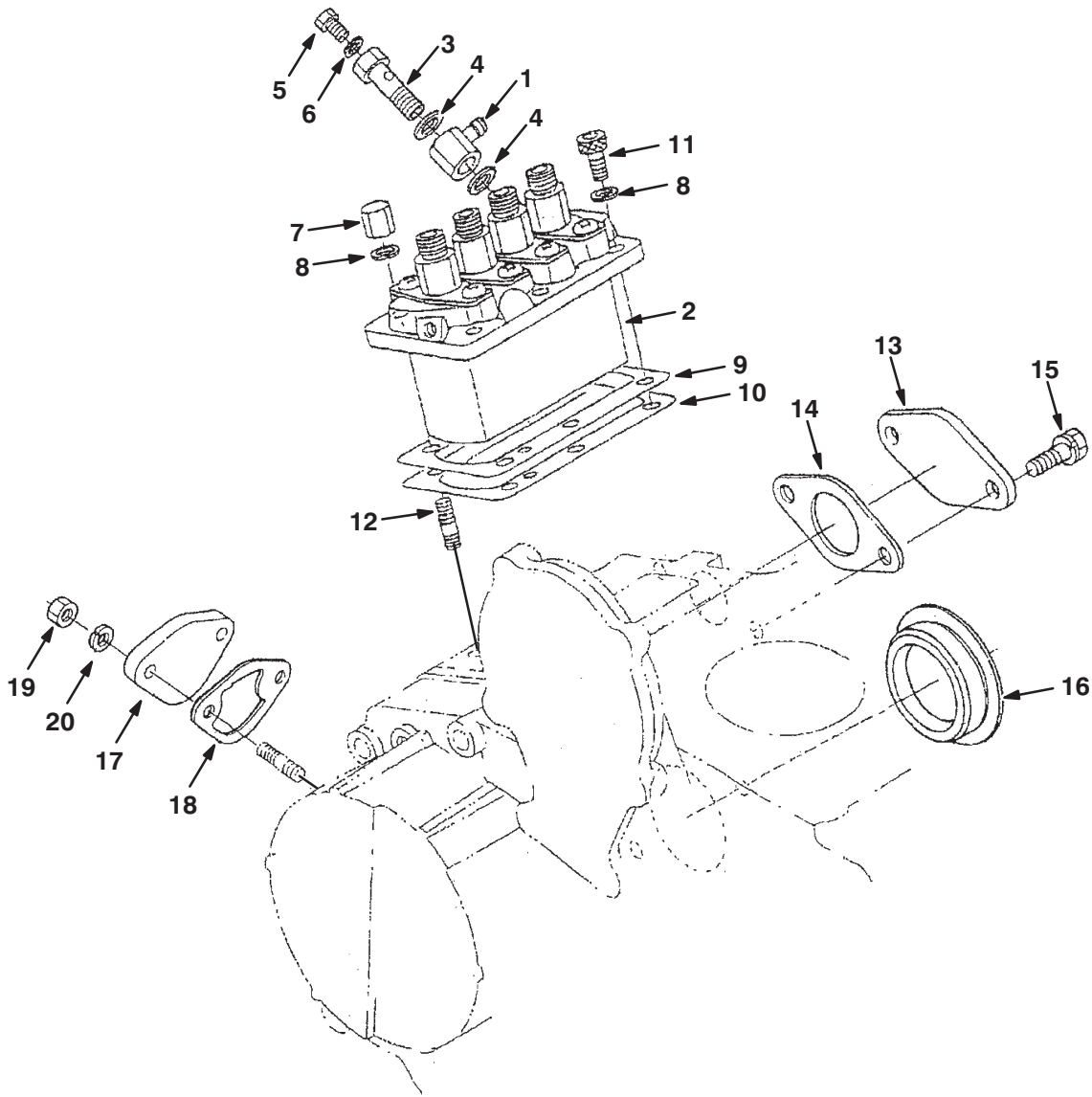


Fig. 17 – Injection Pump Group

Ref.	Part No.	Description	Qty.	
	1	9004376	Eye, Joint [Ku]	1
▽	2	84635	Pump, Injection [Kubo]	1
▲	3	84651	Follower, Screw, Pump, Injection[Ku]	1
▲	4	73588	Gasket, Ftg, Banjo [Ku]	2
▲	5	73589	Screw, Hex [Ku]	1
▲	6	73590	Gasket, F/ Screw [Ku]	1
	7	73563	Nut [Ku]	3
	8	39065	Washer, Lock, Split [Ku]	6
	9	70972	Shim	1
	9	70973	Shim	1
	10	84644	Shim, Pump, Injection	1
	11	73561	Bolt [Ku]	3
	12	73562	Stud [Ku]	3
	13	9004454	Cover, Solenoid [Ku]	1
	14	70165	Gasket, Solenoid, Throttle [Ku]	1
	15	39160	Bolt, Hex [Ku]	2
	16	70188	Cover, Hole, Pump [Ku]	1
	17	73565	Cover, Hole, Pump, Fuel [Ku]	1
	18	70974	Gasket, Pump, Fuel [Ku]	1
	19	39121	Nut, Hex [Ku]	2
	20	39065	Washer, Lock, Split [Ku]	2

Fig. 18 - Injection Pump Breakdown

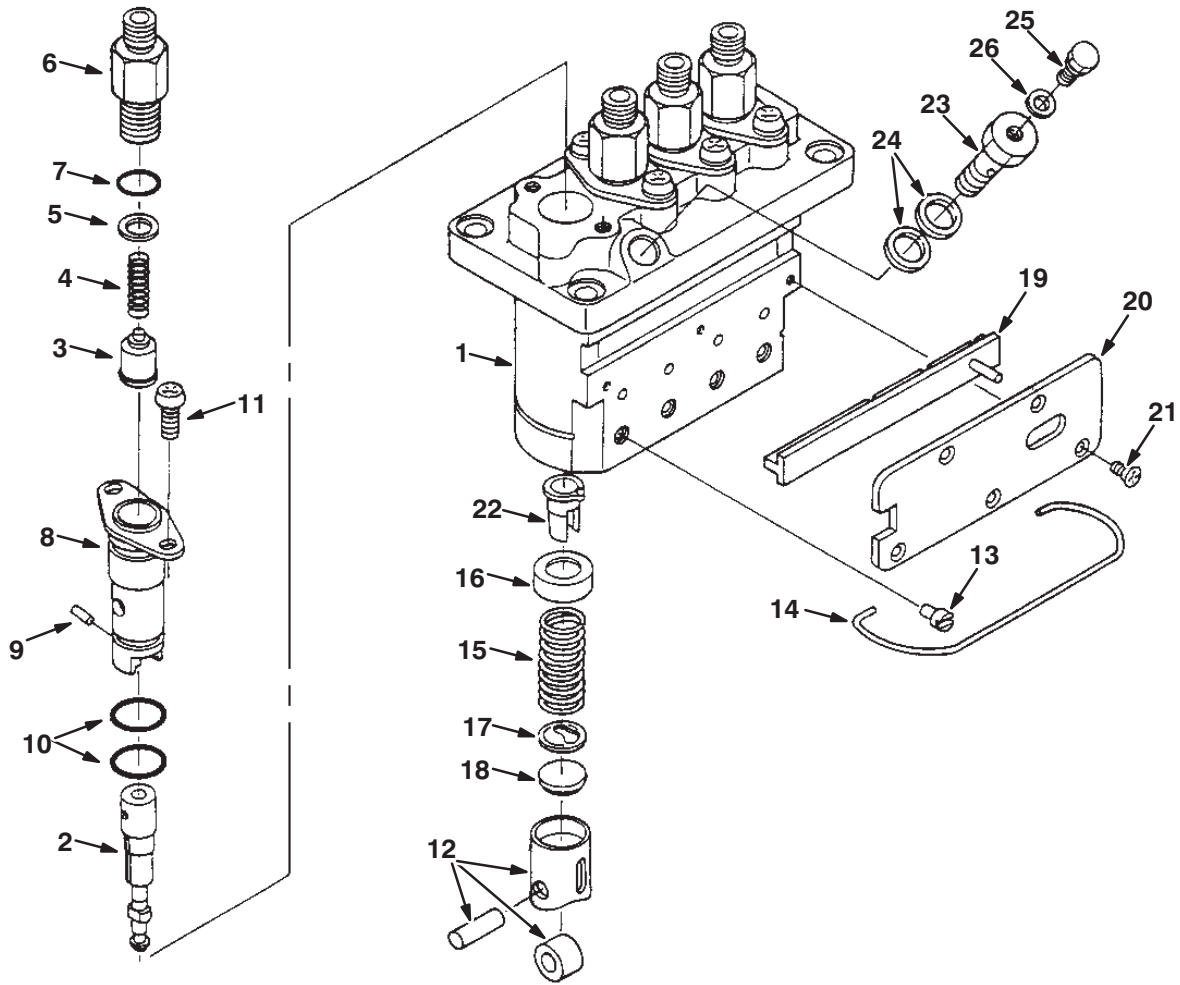
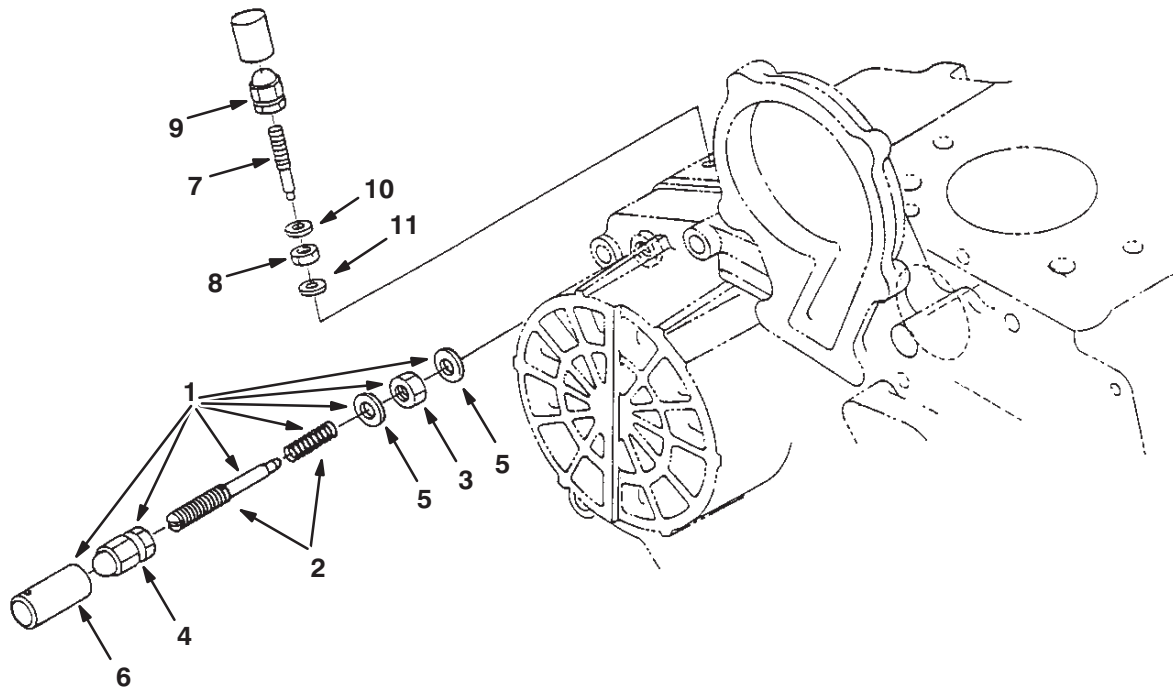


Fig. 18 – Injection Pump Breakdown

	Ref.	Part No.	Description	Qty.
▽	1	84635	Pump, Injection [Kubo]	1
▲	2	84648	Plunger, Pump, Inj [Ku]	4
▲	3	73567	Valve, Eng [Delivery, Ku]	4
▲	4	73568	Spring, Cmpr, Valve, Injector [Ku]	4
▲	5	73569	Gasket, Valve, Injector [Ku]	4
▲	6	73570	Holder, Valve, Inj [Ku]	4
▲	7	73571	Seal, Org [Ku]	4
▲	8	73572	Flange, Sleeve [Ku]	4
▲	9	73573	Pin, Joint, Inj [Ku]	4
▲	10	73574	Seal, Org [Ku]	8
▲	11	73575	Screw, Hex [Ku]	8
▲	12	73576	Tappet, Pump, Injection [Ku]	4
▲	13	73577	Pin, Tappet [Ku]	4
▲	14	73578	Pin, Clamp	1
▲	15	73579	Spring, Cmpr, Plunger [Ku]	4
▲	16	73580	Seat, Spring, Upper, Injector [Ku]	4
▲	17	73581	Seat, Spring, Lower, Injector [Ku]	4
▲	18	73582	Shim, Tappet, Injection [Ku]	1
▲	19	84649	Control, Fuel	1
▲	20	84650	Plate	1
▲	21	73585	Screw, Pump, Injection [Ku]	5
▲	22	73586	Sleeve, Cntrl, Pump, Injection [Ku]	4
▲	23	84651	Follower, Screw, Pump, Injection [Ku]	1
▲	24	73588	Gasket, Ftg, Banjo [Ku]	2
▲	25	73589	Screw, Hex [Ku]	1
▲	26	73590	Gasket, F/ Screw [Ku]	1

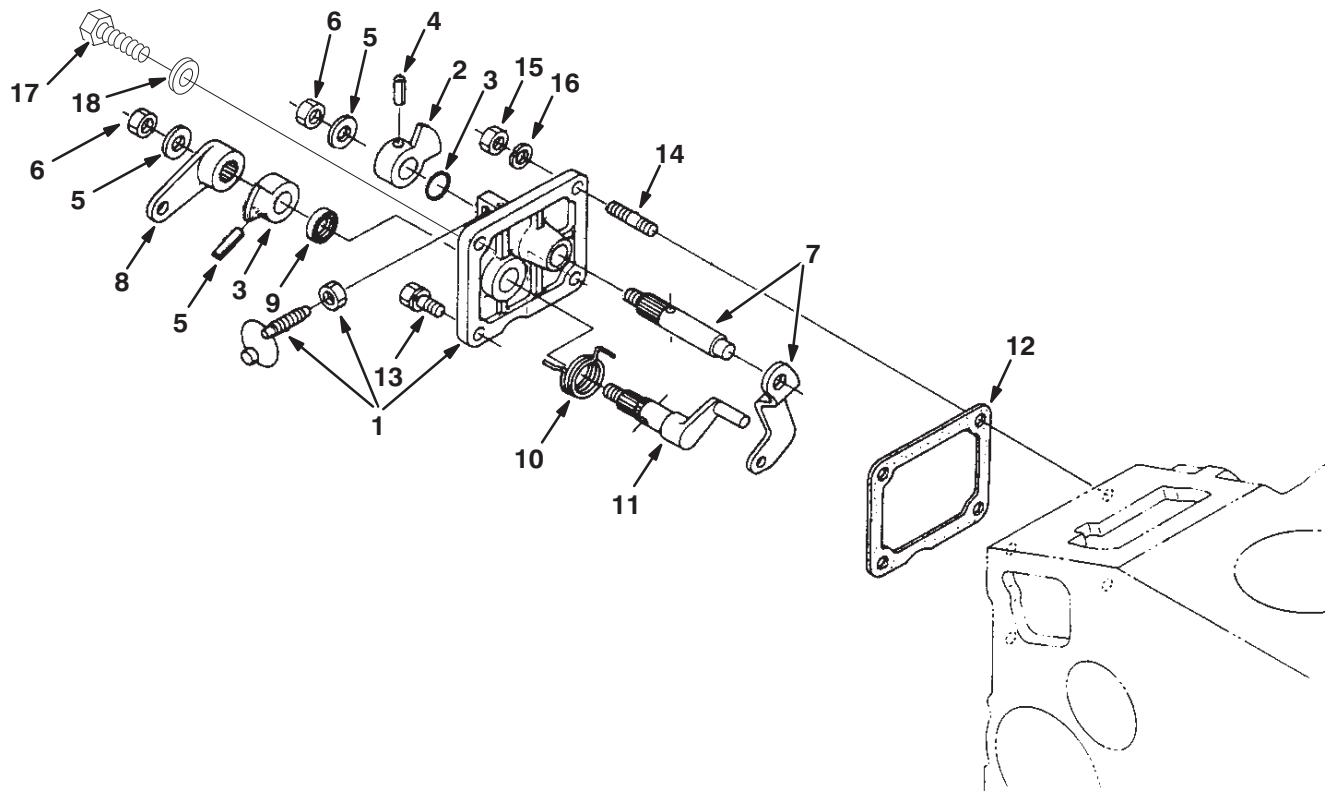
Fig. 19 – Idling Group



Ref.	Part No.	Description	Qty.	
▽	1	9004446	Idling, Apparatus [Ku]	1
▲	2	9004447	Bolt, Adjustment Assy [Ku]	1
▲	3	73606	Nut, Hex [Ku]	1
▲	4	361375	Nut, Cap [Ku]	1
▲	5	40166	Gasket, F/ Bolt [Ku]	2
▲	6	30136	Cap, Screw, Idler [Ku]	1
	7	73610	Screw, Adj, Stop [Ku]	1
	8	9004374	Nut, Lock [Ku]	1
	9	361375	Nut, Cap [Ku]	1
	10	40166	Gasket, F/ Bolt [Ku]	2
	11	9004375	Gasket [Ku]	1



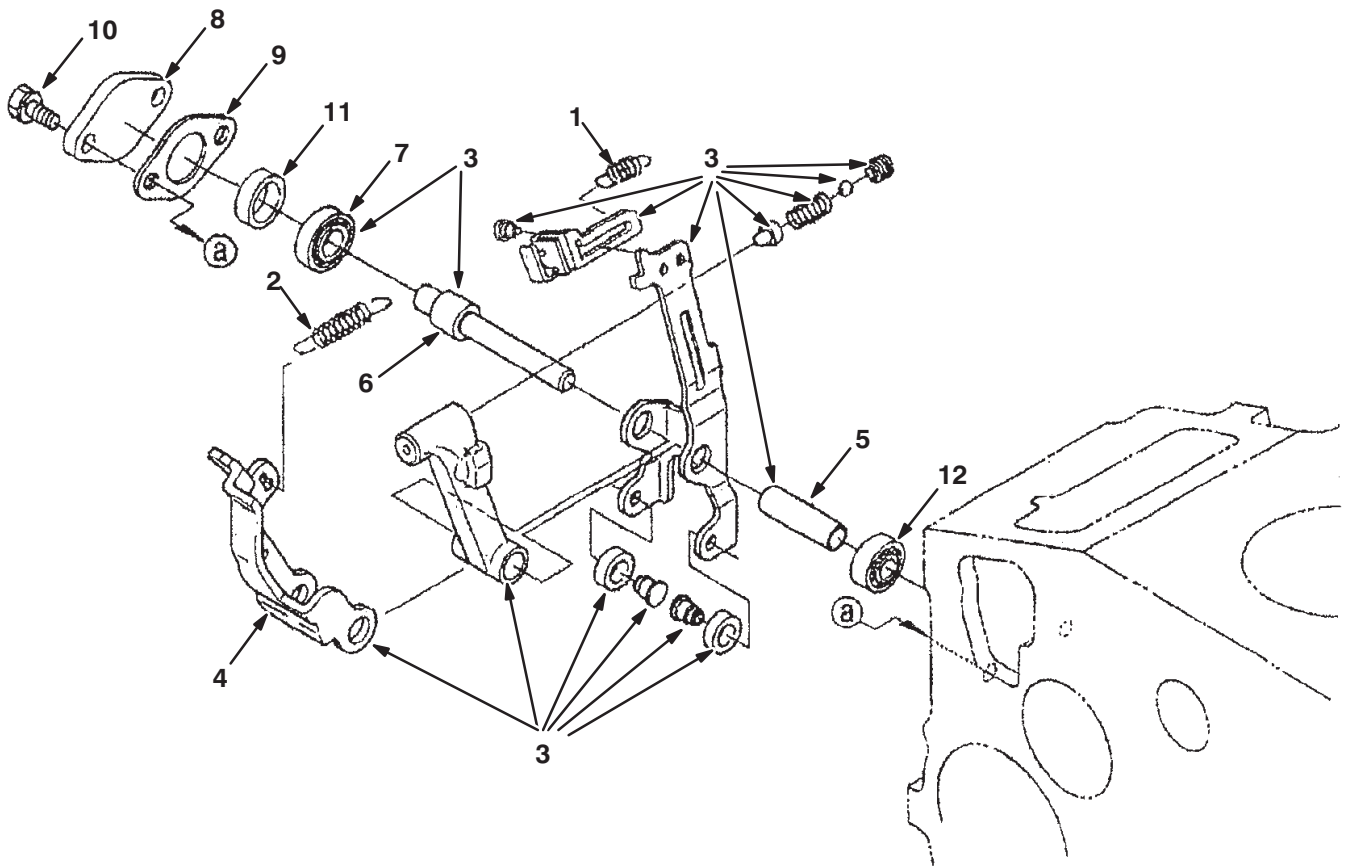
Fig. 20 – Speed Control Plate Group



07445 – M20, D

Ref.	Part No.	Description	Qty.
▽	1	70982 Plate, Cntrl, Spd [Ku]	1
▲	2	73619 Lever, Cntrl, Spd [Ku]	2
▲	3	9004385 O-Ring [Ku]	1
▲	4	40407 Pin, Spring [Ku]	2
▲	5	73621 Washer, Flat [Ku]	2
▲	6	73622 Nut, Hex [Ku]	2
▲	7	73623 Lever, Plate, Cntrl [Ku]	1
▲	8	73624 Lever, Stop [Ku]	1
▲	9	70983 Seal, Oil [Ku]	1
▲	10	73625 Spring, Tors [Ku]	1
▲	11	73626 Shaft, Lever, Spd [Ku]	1
	12	70984 Gasket, Cover, Spd [Ku]	1
	13	41973 Bolt, Hex [Ku]	2
	14	9004386 Stud [Ku]	2
	15	39121 Nut, Hex [Ku]	2
	16	39065 Washer, Lock, Split [Ku]	2
	17	9004449 Bolt [Ku]	1
	18	40166 Gasket, F/ Bolt [Ku]	1

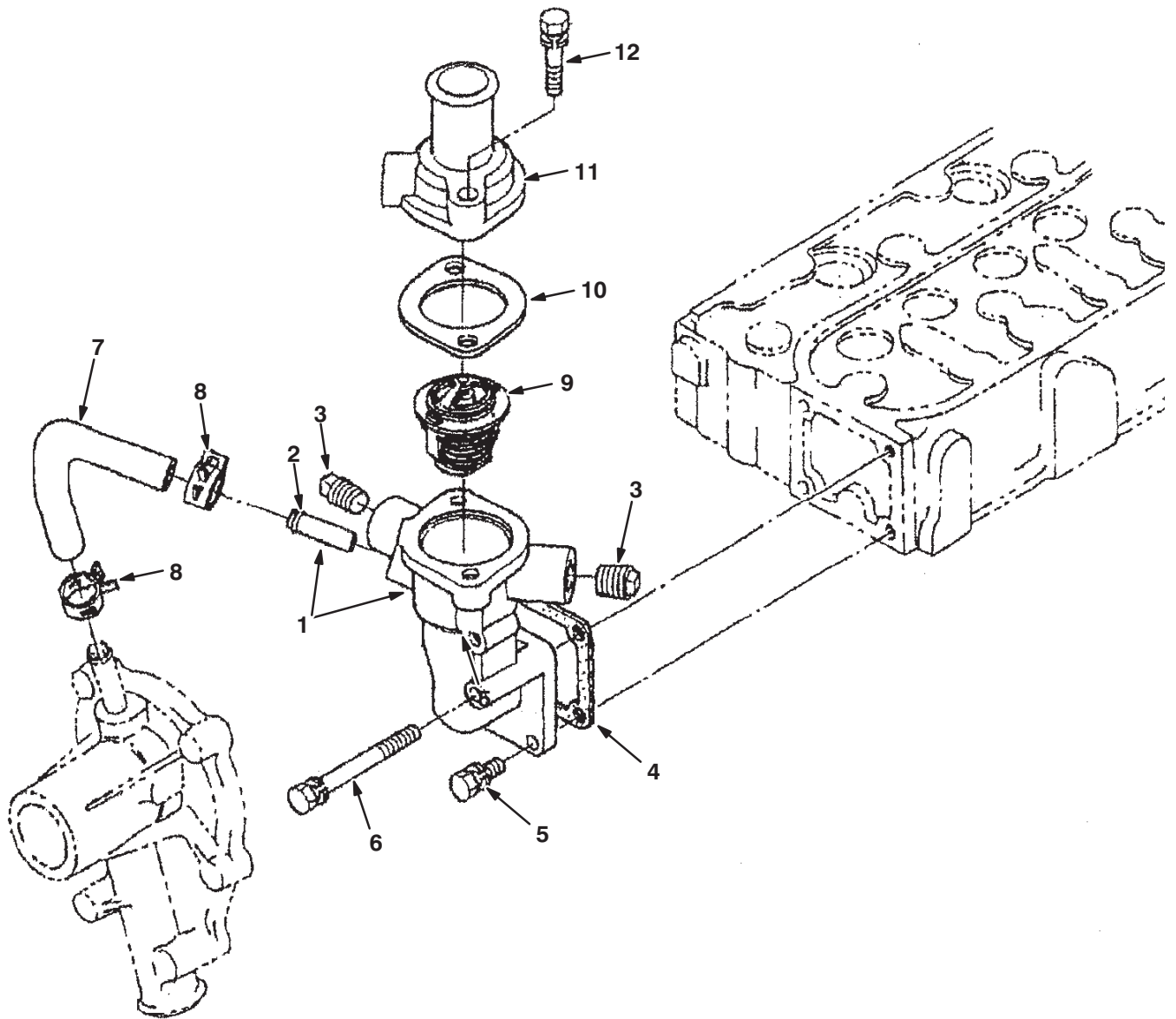
Fig. 21 – Governor Group



07447 – M20, D

Ref.	Part No.	Description	Qty.
1	9004379	Spring, Start [Ku]	1
2	9004448	Spring, Governor [Ku]	1
▽ 3	9004775	Lever Assy, Fork [KU]	1
▲ 4	9004381	Lever, Fork [Ku]	1
▲ 5	9004382	Lever, Fork, Shaft [Ku]	1
▲ 6	9004283	Belt Kit, W/ Installation Tool	1
▲ 7	70989	Bearing, Ball [Ku]	1
8	73631	Cover, Lever, Gov [Ku]	1
9	361430	Gasket, Cover, Gov [Ku]	1
10	71995	Screw, Hex [Ku]	2
11	70991	Collar, Govnr [Ku]	1
12	70992	Bearing, Ball [Ku]	1

Fig. 22 – Water Flange Group



Ref.	Part No.	Description	Qty.	
▽	1	368090	Flange, Water [Ku]	1
▲	2	384859	Pipe, Water, Return	1
	3	73632	Fitting, Pipe, Plug [Ku]	2
	4	70994	Gasket, Hsg, Thermostat [Ku]	1
	5	41973	Bolt, Hex [Ku]	3
	6	384872	Bolt	1
	7	73633	Hose, Water [Ku]	1
	8	73634	Clamp, Hose, Heater [Ku]	2
	9	10852	Thermostat, 180deg, 1.7d [Ku]	1
	10	10851	Gasket	1
	11	368091	Housing, Thermostat [Ku]	1
	12	40418	Bolt [Ku]	2



# SECTION 7

<b>CONTENTS</b>	<b>PAGE</b>
PART NUMBER TO PAGE NUMBER CROSS REFERENCE LIST .....	7-2
PART DESCRIPTION TO PAGE NUMBER CROSS REFERENCE LIST .....	7-14

# CROSS REFERENCE

## PART NUMBER TO PAGE NUMBER CROSS REFERENCE LIST

Part Number	Page Number	Part Number	Page Number	Part Number	Page Number
C460919	2-151	06972	2-21	09739	2-47, 2-63, 2-65, 2-89,
IB3614	4-10	06988	2-17		3-13, 3-19, 3-25, 3-33,
00500-15	4-8, 4-9	07259	2-51, 2-59, 2-61, 2-67,		3-43, 3-47, 3-49
00927	2-63, 2-65		2-75	09740	2-7, 2-13, 2-19, 2-27,
00954	2-95	07299	2-21, 2-37		2-35, 2-55, 2-67, 2-69,
00960	2-29, 2-31	07449	2-75		2-79, 2-83, 2-85, 2-87,
00966	4-10	07514	3-19		2-91, 2-93, 2-95, 2-119,
01316	3-3, 3-57	07782	2-17		2-121, 3-3, 3-5, 3-21,
01493	2-7	07786	2-49, 2-79, 2-83		3-29, 3-37, 3-47, 3-49,
01681	2-15	07788	2-79, 2-83		3-57
01683	2-31, 2-47, 2-49, 3-3,	07789	2-51	09741	2-67, 2-71
	3-19, 3-25, 3-29, 3-33,	07790	2-37	09744	2-85, 3-37
	3-37, 3-43, 3-57, 3-59	07791	2-77, 2-81, 2-115	09832	2-35, 2-37
01684	2-3, 2-55, 2-59, 2-61,	07805	2-69, 3-37	1002789	3-23, 3-25
	2-69, 2-85, 2-89, 2-91,	07810	2-59, 2-97	1002898	3-21, 3-29
	3-29, 3-37	08085	2-13	1002899	3-21, 3-29
01685	2-27, 2-33, 2-35, 2-55,	08170	2-47	1005086	3-23, 3-25
	2-59, 2-61, 2-69, 2-71,	08171	2-45, 2-57	1005219	3-39
	2-73, 2-75, 2-79, 2-83,	08175	2-63, 2-65	1005255	3-21
	2-87, 2-93, 3-3, 3-7,	08179	2-47, 2-51, 2-59, 2-61,	1005302	3-19, 3-29, 3-39
	3-11		2-71, 3-7, 3-11	1005435	3-21, 3-29, 4-23
01686	2-5, 2-51, 2-71, 3-13	08180	2-43	1005506	3-19
01714	2-47, 2-49	08182	2-49, 2-79, 2-83	1005507	3-19
01754	2-55	08236	2-67	1005508	3-19
01760	2-13	08708	2-13, 2-15, 2-17, 2-25,	1005552	3-19, 3-23, 3-25, 3-29,
01762	2-63, 2-65, 3-7, 3-9		2-27, 2-29, 2-31, 2-35,		3-39
02430	4-20		2-37, 2-47	1006400	3-29
02706	4-7	08709	2-5, 2-7, 2-19, 2-21,	1006401	3-19
02850	2-13, 2-19, 2-35, 3-21		2-23, 2-29, 2-31, 2-35,	1006415	3-21, 3-39
02931	2-75		2-39, 2-41, 2-47, 2-49,	1006416	2-25, 3-29
02938	2-57, 4-23		2-79, 2-83, 2-97, 2-119,	1006447	3-19
02942	2-51		3-15	1007220	2-71
03026	2-27	08711	2-21, 2-45	1007482	2-35, 2-39
03192	3-51	08712	2-11, 2-33, 2-55, 2-59,	1008916	2-17
03495	2-73		2-61, 2-69, 2-71, 2-89,	1010614	3-43
03922	2-95		2-91	1010668	3-25, 3-29, 3-33, 3-43
04414	2-7, 2-21, 2-71, 2-73	08713	2-27, 2-33, 2-35, 2-49,	1010684	3-19
04706	2-15		2-53, 2-55, 2-59, 2-61,	1010836	3-19
04733-12	2-67		2-63, 2-65, 2-69, 2-71,	1011403	3-29, 3-39
05724	2-3		2-73, 2-75, 2-77, 2-79,	1011412	3-19, 3-25, 3-31, 3-33,
05725	2-3		2-81, 2-83, 2-85, 2-87,		3-43
05726	2-3		2-93, 3-7, 3-13, 3-15	1011521	3-23, 3-39
06548	2-29, 2-47	08714	2-53, 2-61, 2-71, 2-75	1011837	3-41
06549	2-13, 2-41, 3-37, 3-57	08716	2-33, 2-59, 2-61, 2-79,	1011885	3-5
06922	2-55		2-83, 2-89, 2-91	1013031	2-33
06927	2-19, 2-35	08875	2-85	1013902	3-21
06928	2-57	09005	2-63, 2-65	1014082	3-21
06929	2-13	09007	2-79, 2-83, 2-91	10143	1-1, 2-41
06939	3-57	09010	2-49, 2-53, 2-59, 2-61,	1014563	2-35, 2-37, 2-55, 2-59,
06942	2-17, 2-25, 2-29, 2-35,		2-69, 2-71, 2-85, 3-7,		2-61, 2-75, 2-95, 2-97,
	2-47		3-11, 3-15		3-51
06943	2-13, 2-25, 2-27, 2-29,	09023	2-71	1014575	3-21
	2-31	09028	2-51, 2-57, 2-67, 2-79,	1014705	2-67
06944	2-57		2-83	1014929	3-29
06947	2-25	09081	2-77, 2-81	1014971	4-23
06955	2-47, 2-87, 2-93	09198	2-49	1014974	3-5, 3-43, 4-23
06957	2-55, 2-71	09200	2-13, 2-19, 2-55, 2-89,	1014986	3-29
06960	2-15		3-19, 3-25, 3-29, 3-33	1015033	3-5
06962	3-59	09206	3-21, 3-37	1015041	2-35, 2-39
06963	2-55	09252	2-13, 2-49, 2-51, 3-37	1015045	2-89, 3-3, 3-13, 3-31,
06965	3-59	09291	2-55, 2-59, 2-61		3-41, 3-57
06966	2-21	09738	3-13, 3-37	1015067	3-25, 3-33
06969	2-45, 2-67			1015220	2-55

# CROSS REFERENCE

Part Number	Page Number	Part Number	Page Number	Part Number	Page Number
1015223	2-7	1018333	3-25	1021609	2-71
1016314	2-29, 2-31	1018495	3-57	1021617	3-11
1016354	4-23	1018499	3-19, 3-57	1021789	2-33
1016383	2-35, 2-39	1018549	2-141	1021794	3-7
1016463	2-59	1018776	2-13	1021834	2-7
1016827	2-25	1018780	3-21	1021878	3-21, 3-29
1016837	3-3	1018883	3-19	1021879	2-91
1017101	2-85	1018884	3-19	1021881	3-57
1017126	1-1, 2-25	1018936	2-119, 4-11	1021920	2-91
1017141	2-151	1018938	3-15, 4-13	1021941	2-59, 2-61
1017218	2-7, 2-13, 2-19, 2-53, 2-59, 2-61, 2-85, 2-87, 2-91, 2-93, 2-95, 2-119, 2-121, 3-5, 3-21, 3-29, 3-37, 3-47, 3-49, 3-57	1019031	2-79	1021991	2-119
1017248	3-49	1019146	2-67	1022003	2-69
1017368	2-3	1019225	2-5	1022004	2-19
1017386	3-39	1019228	2-13	1022005	2-13, 2-19
1017413	3-39	1019250	3-57	1022007	1-1, 2-69
1017415	3-39	1019251	2-5	1022009	1-1, 2-69
1017791	2-5	1019295	1-1, 2-77, 2-81	1022031	2-47
1017868	1-1, 2-73	1019424	2-87, 2-93	1022069	2-17
1017903	2-43	1019445	3-47, 3-49	1022088	2-89
1017944	2-55	1019630	2-145	1022105	2-13
1017969	2-33	1019636	3-5	1022106	3-13
1018059	2-35	1019646	3-27	1022111	3-7
1018097	3-21	1019950	2-147	1022113	2-33
1018098	3-19, 3-29	1019968	2-37	1022135	3-7
1018155	4-23	1019971	3-47, 3-49	1022137	2-87, 2-93
1018193	2-59	1020002	2-67	1022165	2-69
1018194	2-59	1020003	2-67	1022167	2-91
1018196	2-59	1020065	2-91	1022179	2-69
1018197	2-59	1020163	2-69	1022188	3-7
1018199	2-59	1020166	1-1, 2-69	1022229	3-5
1018202	2-59	1020168	2-7, 3-37	1022243	2-47
1018203	2-55	1020186	2-19	1022260	3-7
1018206	2-59	1020207	2-69	1022265	3-51
1018207	2-55	1020208	2-69	1022266	3-51
1018208	2-57	1020209	2-85	1022276	3-51
1018209	2-97	1020263	2-91	1022302	3-7
1018210	2-59	1020320	2-95	1022318	3-13
1018216	2-97	1020331	2-91	1022345	2-49
1018226	2-51	1020335	2-91	1022359	2-69
1018227	2-51	1020394	2-119, 4-17	1022363	2-69
1018235	2-53	1020428	2-85	1022370	2-91
1018236	2-59, 2-61	1020487	2-13	1022372	2-71
1018237	2-59, 2-61	1020540	2-7	1022377	2-95
1018239	2-53	1020548	2-79	1022442	2-71
1018240	2-57	1020708	2-119	1022482	2-119
1018241	2-51	1020828	2-69	1022484	2-119
1018244	2-59	1020904	2-7	1022545	2-75
1018245	2-59, 2-61	1020949	2-27	1022699	2-7
1018252	2-97	1021019	2-63, 2-65	1022736	2-47
1018253	2-59, 2-61	1021047	2-57	1022779	2-49
1018258	2-53	1021090	2-91	1022787	2-49
1018260	2-51	1021210	3-5, 4-3	1022825	2-79, 2-83
1018262	2-51	1021265	2-15	1022831	2-73
1018266	2-51	1021290	2-41	1022846	2-77, 2-81
1018272	2-53	1021325	3-3	1022978	2-83
1018274	2-57	1021327	2-5	1023074	2-21
1018275	2-51	1021404	2-75	1023144	5-4, 6-4
1018276	2-51	1021419	2-91	1023154	2-35
1018280	2-57	1021439	3-11	1023180	2-35, 2-39
1018293	2-57	1021473	3-11	1023239	2-73
1018300	2-53	1021497	2-75	1023282	2-21
		1021511	2-73	1023306	2-79
		1021546	2-75	1023307	2-83
		1021564	3-11	1023314	2-83
		1021579	1-1, 2-117	1023464	2-9

# CROSS REFERENCE

Part Number	Page Number	Part Number	Page Number	Part Number	Page Number
1023476	2-75	1025005	1-1, 3-7	1027103	2-35
1023482	2-23	1025100	2-67	1027112	2-35
1023485	3-17	1025133	2-117	1027218	2-7
1023486	3-17	1025140	2-49	1027233	2-49
1023487	2-107	1025151	2-77, 2-81	1027237	3-57
1023488	2-105	1025159	3-5	1027267	2-7
1023489	2-105	1025196	2-19	1027273	2-21
1023499	2-13	1025229	2-23	1027284	2-11
1023502	2-87, 2-93	1025405	3-15	1027290	1-1, 2-85
1023545	2-117	1025435	2-7	1027313	2-49
1023569	2-9	1025445	3-17	1027320	2-109
1023606	2-107	1025460	2-75	1027321	2-109
1023607	2-107	1025480	2-87, 2-93	1027381	2-85
1023608	2-105	1025487	2-47	1027560	3-59
1023609	2-105	1025495	2-47	1027591	2-21
1023617	2-63	1025544	2-109	1027688	2-3
1023754	2-95	1025547	2-107	1027692	2-49
1023769	2-109	1025548	2-109	1027697	2-2
1023779	2-71	1025551	2-111	1027716	1-1, 3-7
1023810	2-35	1025601	2-75	1027719	1-1, 2-73
1023853	2-35, 2-39	1025619	2-91	1027742	2-49
1023879	3-51	1025620	2-91	1027759	3-60
1023892	2-27	1025680	2-71	1027798	3-49
1023911	1-1, 2-29	1025736	2-13	1027800	3-49
1023926	2-15	1025756	2-97	1027810	2-67
1023943	2-29	1025806	2-19	1027916	2-5
1024028	2-35	1025841	2-97	1027922	2-25
1024141	2-142	1025872	2-95	1027926	3-11
1024206	2-29	1025887	2-95	1027976	3-57
1024211	2-29	1025888	2-95	1027978	3-57
1024213	2-29	1025904	2-51	1028074	2-89
1024231	2-7	1025916	2-13	1028173	2-91
1024237	3-29	1025990	3-17	1028211	2-91
1024249	2-43	1025991	3-17	1028328	2-91
1024251	2-113, 4-7	1025992	3-17	1028374	2-73
1024260	2-15, 4-19	1026003	2-35	1028412	2-19
1024264	2-29	1026007	2-71	1028420	2-29
1024274	2-41	1026014	2-91	1028516	2-19
1024357	2-33	1026025	2-47	1028522	2-91
1024380	2-25	1026051	2-87, 2-93	1028570	2-91
1024389	2-85	1026067	3-21	1028582	3-19
1024403	2-91	1026074	3-19	1028635	2-79, 2-83
1024425	2-13	1026080	2-63, 2-65	1028667	2-29
1024464	2-13	1026108	2-69	1028690	2-87, 2-93
1024478	2-15	1026119	3-15	1028691	2-87, 2-93
1024500	2-19	1026146	3-53	1028697	3-5
1024535	2-87, 2-93	1026222	2-2	1028701	2-87, 2-93
1024558	2-87, 2-93	1026223	2-2	1028769	2-11
1024570	2-69	1026319	2-115	1028772	2-11
1024576	2-79, 2-83	1026352	2-63, 2-65	1028821	2-115
1024584	2-77, 2-81	1026550	2-23	1028822	2-115
1024586	1-1, 2-77, 2-81	1026576	2-41	1028823	2-115
1024591	2-85	1026628	2-19	1028852	2-69
1024599	2-87, 2-93	1026645	2-107	1028972	2-81
1024641	2-71	1026647	2-115	1028979	2-81
1024648	2-71	1026665	2-19	1028994	2-33
1024651	2-77, 2-81	1026726	2-19	1029055	3-57
1024688	2-109, 2-111	1026727	2-87	1029057	3-37, 3-57
1024695	2-15	1026733	2-109	1029082	2-25
1024703	2-71	1026743	3-57, 4-21	1029118	3-21
1024764	2-109	1026759	2-23	1029128	2-77
1024772	2-27	1026825	2-13	1029132	2-77
1024853	2-95	1027007	3-57	1029153	3-57
1024891	2-95	1027039	2-93	1029155	3-57
1024977	3-59	1027099	2-35	1029156	3-57



# CROSS REFERENCE

Part Number	Page Number	Part Number	Page Number	Part Number	Page Number
1029185	2-89	1032830	3-51	1038137	2-67, 2-71, 2-79, 2-83, 3-11
1029362	2-11	1032831	3-51	1038159	4-23
1029379	3-7, 3-9, 4-9	1033156	2-19	1038258	2-63, 2-65
1029399	3-57	1033297	3-21	1038566	2-121
1029497	3-5	1033591	2-55	1038569	2-105
1029543	3-59	1033624	2-145	1038805	2-85
1029545	2-17	1033688	2-35, 2-39	1038927	2-91
1029646	2-51	1033697	2-29, 2-39	1038941	2-91
1029652	2-17	1033897	2-23	1039019	3-5
1029689	2-29, 2-31	1033901	2-23	1039049	2-91
1029748	2-85	1034147	2-75	1039064	2-89
1029790	3-57	1034149	2-75	1039072	2-91
1029964	2-63, 2-65	1034388	2-97	1039124	2-61
1030017	2-7	1034764	2-9	1039149	2-61
1030404	2-105	1034765	2-9	1039155	2-61
1030441	4-24	1034766	2-9	1039157	2-61
1030444	4-24	1034767	2-13	1039163	2-53
1030511	3-25, 3-33, 3-43	1034768	2-9	1039208	2-31
1030549	3-53	1034769	2-9	1039212	2-31
1030588	2-13, 2-19	1034770	2-9	1039215	2-53
1030593	2-7	1034878	2-117	1039348	2-79, 2-83
1030617	2-85	1035044	2-91	1039357	3-29
1030709	2-111	1035068	2-17	1039396	2-69
1030863	3-19	1035341	2-29, 2-31	1039521	2-23
1030864	3-19	1035727	2-75	1039652	2-91
1030878	3-19	1035794	3-29	1039757	2-85
1030910	2-67	1035878	2-35	1039789	2-121
1030911	2-67	1035976	2-35	1040018	2-69
1030969	2-2	1035997	2-7	1040096	2-21
1031011	1-1, 2-77, 2-81	1036240	2-57	1040117	2-121
1031017	2-151	1036611	2-55	1040216	2-107
1031206	2-13	1036710	2-107	1040306	2-85
1031233	2-85	1036801	3-29	1040318	2-115, 2-117
1031235	2-85	1036844	2-31	1040467	2-15, 2-17, 2-25, 2-35, 2-37, 2-51, 3-37
1031309	2-93	1036847	2-31	1040524	2-2
1031331	1-1, 2-73	1036859	2-31	1040620	2-141
1031413	2-67	1036892	2-11, 2-25, 2-37	1040628	2-109
1031557	2-17	1036939	2-109	1040655	2-107
1031566	2-29, 2-31	1036944	3-17	1040834	3-13
1031572	3-5	1036945	2-107	1040835	2-25
1031575	2-57	1036959	2-115	1040841	2-9
1031610	2-91	1036965	3-17	1040876	2-121
1031665	2-7, 2-11, 2-13, 2-15, 2-19	1036997	2-89	1041006	2-55
1031699	2-91, 4-3	1037011	3-15	1041822	2-11
1031796	4-21	1037032	4-23	1041920	2-55
1031797	4-21	1037042	2-111	1041953	2-87, 2-93
1031798	4-21	1037053	2-111	1041984	2-55
1031799	4-21	1037235	2-55	1042003	2-87
1031800	4-21	1037346	2-5, 2-37, 2-41, 2-57, 2-91, 2-97	1042010	2-93
1031801	4-21	1037355	2-37	1042710	4-24
1031802	4-21	1037671	2-55	1042711	4-24
1031803	4-21	1037805	3-15, 4-15	1042775	2-109
1031823	1-1, 2-77, 2-81	1037809	3-35	1042776	2-109
1031826	2-5	1037816	2-91	1042968	3-7, 3-9
1031827	2-5	1037825	3-25, 3-33, 3-43	1043866	3-39
1031945	1-1, 2-73	1037947	2-55	1044323	2-53
1032010	2-33	1037970	2-17	1044342	3-29
1032399	2-49	1037971	2-17	1044343	3-29
1032418	2-151	1038035	2-29	1044367	2-121
1032424	2-25	1038074	2-89	1044393	3-37
1032512	2-25	1038115	3-11	1044993	2-61
1032578	3-60	1038123	2-61	1045272	3-15
1032743	2-63, 2-65	1038134	2-61	1045433	2-37
1032812	2-23				

# CROSS REFERENCE

Part Number	Page Number	Part Number	Page Number	Part Number	Page Number
1045444	3-59	1059677	3-37	14605	2-47
1045759	2-111	1060130	2-5, 3-13	14838	2-3
1045764	2-37	1060185	3-37	14877	3-3, 3-5, 3-19, 3-29, 3-39
1045940	2-37	1060273	3-37	150100	3-19
1045964	2-85	1060291	3-37	150525	3-21
1046090	2-17	1060292	3-37	150538	3-29
1046173	3-37	1060517	4-23	150540	3-29, 4-23
1046247	2-37	1060521	2-43	150713	3-29
1046261	2-37	1060596	3-39	15331	2-17
1046282	2-37	1060624	3-37	15539	2-3
1046798	2-91	1060693	3-39	15648	2-87, 2-93
1046801	2-37	1060695	4-23	15675	2-63, 2-65, 2-87, 2-93
1046810	2-21	1060719	3-37	15678	2-55, 3-29
1046962	2-37	1060870	3-46	15687	2-21
1046976	3-9	1060871	3-46	16213	2-49
1046980	1-1, 3-9	1060880	3-46	16376	2-21
1046995	3-9	1060881	3-46	16431	2-107
1047002	3-9	1060942	2-5	16695	4-8, 4-9
1047060	3-9	1061045	3-43	16735	2-91, 3-11
1047092	2-39	1061937	2-37	16931	2-7, 2-13, 2-17, 2-19, 2-25, 2-33, 2-35, 2-37, 2-39, 2-43, 2-47, 2-95
1047098	2-85	1061973	2-43	16944	2-51
1047238	1-1, 3-9	1061974	2-45	16953	2-29
1047625	4-15	1062103	2-39	16968	2-11
1048295AM	1-1, 2-55	1062403	3-39	17185	2-63, 2-65, 3-19
1048474	2-85	1062566	2-5, 2-57	17284	3-13
1048512	2-85	1062804	3-37	17414	2-23, 2-25
1049242	2-55	1062813	2-151	17461	2-59, 2-61, 2-67, 2-79, 2-83, 3-11
1049254	3-29, 3-39	10632-1	2-57	17521	2-89
1049259	3-29	10632-13	2-57	17980	2-15
1049919	2-17	10632-17	3-51	19064	2-35, 2-55, 3-55
1050003	2-151	10632-19	3-19, 3-29	19065	2-13, 3-37
1050295	3-51	10632-2	3-5	19066	2-13, 2-19, 2-29, 2-31, 2-41, 2-51, 3-37, 3-47, 3-49, 3-57
1050436	2-107	10632-4	2-57, 3-37	19191	3-7, 3-9
1050437	2-107	10632-8	2-13	19252	2-21
1050757	2-21	1064086	2-43	19310	2-21
1052017	3-39	1064370	2-147	19313	3-51
1052164	2-37	1064371	2-145	19583	2-43
1052175	2-37	1064440	2-151	20021	2-57
1052336	3-39, 4-23	1064662	2-151	20170	2-47
1052726	3-37	1065342	2-151	20171	2-21
1052885	2-57	1065343	2-151	20394	2-17, 3-57
1053078	3-37	1066893	2-13	20432	5-21, 6-19
1053143	2-37	10831	2-49	20433	5-21, 6-19
1053320	2-55	10844	5-17, 6-17	20634	2-55
1053464	4-23	10845	5-17, 6-17	20719	5-23
1053838	2-5, 2-57, 3-13	10851	5-31, 6-29	20778	2-41
1054382	2-39	10852	5-31, 6-29	20833	1-1, 2-75
1054776	4-23	10895	5-3	20944	3-5
1055139	2-65	10917	4-21	20951	3-5, 4-23
1056195	3-59	11399	2-35, 2-39	20952	3-5
1056298	2-55	11842	2-49	21168	2-19
1057637	4-23	11984	2-27, 3-21	21196	3-59
1058935	3-39	12295	2-63, 2-65	21197	2-49
1058963	3-37	12309	2-57	21198	2-113, 3-53
1059091	1-1, 3-9	12317	2-5, 2-59, 2-61, 2-71, 3-13	21601	2-73, 3-9
1059092	1-1, 3-9	12323	2-57, 3-37	21602	2-73
1059343	2-43	12895	5-15	21603	2-73, 3-9
1059346	2-43	12916	6-7	21606	2-73
1059347	2-45	13534	2-63, 2-65	21623	2-57
1059372	3-39	13698	2-115		
1059391	3-39	13904	4-11, 4-13, 4-15, 4-17		
1059488	2-25	13907	4-7, 4-17		
1059542	2-55	14432	2-27		
1059640	2-2	14595-1	2-47		
1059671	2-45				

# CROSS REFERENCE

Part Number	Page Number	Part Number	Page Number	Part Number	Page Number
21657	4-20	31613	1-1, 2-117	33671	2-41
21659	4-20	32126	2-43	33812	2-121
21851	2-13	32183	2-23, 2-57, 3-5	33932	2-19, 2-49, 2-77, 2-81, 3-3, 3-37
21933	4-19	32483	2-13, 2-15, 2-23, 2-27, 2-29, 2-31, 2-33, 2-49, 2-55, 2-57, 3-37	34178	4-5
21934	4-19			34323	2-97
21935	4-19			34359	3-15
21955	4-9	32485	2-21, 2-27, 2-29, 2-37, 2-49, 2-67, 2-75, 2-97, 2-113	34411	2-5, 2-57, 3-13
21956	4-9			35493	4-10
21958	4-9			35707	2-29, 2-31, 2-39
222268	2-53, 2-59, 2-61	32486	2-15, 2-35, 2-45, 2-57, 3-11	35904	2-115
222290	2-41			360023	2-45
222375	3-43	32490	2-25, 2-29, 2-35, 2-37, 2-47, 2-49, 3-19, 3-21	360074	2-45
222463	2-77, 2-81			360270	2-45
222496	2-33, 2-63, 2-65	32491	2-5, 2-7, 2-13, 2-15, 2-17, 2-21, 2-23, 2-25, 2-29, 2-31, 2-33, 2-35, 2-37, 2-39, 2-43, 2-47, 2-49, 2-63, 2-65, 2-67, 2-69, 2-87, 2-91, 2-93, 2-115, 2-117, 2-119, 3-11, 3-13, 3-15, 3-51	360271	2-45
222505	2-33, 2-75			360272	2-45
222516	2-87, 2-93			360273	2-45
22290	2-15			360274	2-45
223080	2-13			360275	2-45
223198	2-67			360276	2-45
223470	3-7			360801	2-79, 2-83, 2-91
223599	2-11			360802	2-45
22790	4-3	32492	2-5, 2-13, 2-29, 2-31, 2-37, 2-39, 2-49, 2-57, 2-115, 3-7, 3-9, 3-51, 3-53, 3-59	360824	2-55
23146	2-5, 2-57, 3-13			360952	2-55
23211	2-51			360973	2-85
23285	4-3			361044	2-107
23498	2-87, 2-93, 2-95, 2-97	32493	2-21	361047	3-17
23524-1	2-71	32509	4-23	361071	2-11
23788	2-47	32746	2-3	361073	2-11
24012	2-33	32975	2-55	361075	2-11
24105	3-3	32981	2-23, 2-95	361339	2-47, 2-49, 2-57, 2-69, 3-3, 3-19, 3-21
24196	3-43, 3-47, 3-49	32982	3-37		
24199	2-47	32983	2-13	361366	5-4, 6-4
24265	2-19, 3-3	32987	2-43	361368	5-23
24299	2-3	32988	2-29, 2-31	361372	6-5
24339	2-43	331385	3-60	361373	5-23, 6-20
24358	2-91, 4-3	331416	3-60	361374	5-10, 6-7, 6-10
24543	3-5	331418	3-60	361375	6-26
24544	3-3, 3-19, 3-29, 3-39	331419	3-60	361389	6-7
24555	2-73, 2-75, 3-9	331420	3-60	361392	5-12, 6-12
24698	3-39	331421	3-60	361395	6-17
24929	3-29	331422	3-60	361401	6-7
24976	2-21	331423	3-60	361427	5-11
25046	3-7, 3-9	331424	3-60	361428	5-4, 6-4
25122	2-117	331425	3-60	361430	5-30, 6-28
25611	3-7, 3-9	331426	3-60	361436	5-3, 6-3
25686	2-63, 2-65	331427	3-60	361440	5-8, 5-31, 6-8
25735	2-75, 2-77, 2-81	331428	3-60	361589	6-12
28854	4-9	331429	3-60	363162	2-73
29557	3-11	331430	3-60	36328	2-79, 2-83
29558	3-11	331431	3-60	363301	2-73
29584	2-71	331432	3-60	363413	1-1
30121	5-17	331433	3-60	363458	2-5
30122	5-17	331434	3-60	363976	2-7
30125	5-10, 6-10	331435	3-60	364347	2-47
30131	5-23, 6-20	331436	3-60	364441	2-73, 3-15
30132	5-23	331437	3-60	364587	2-51
30136	5-28, 6-26	331438	3-60	364749	2-13
30407	2-37	331439	3-60	364779	2-25
31241	2-97	33295	3-3	364864	2-47
313174	2-47	33333	2-33	364948	2-47
31354	4-8, 4-9	33373	2-75	364972	2-21
31375	4-8	33401	2-69	365004	3-17
31379	4-8	33580	4-5	365066	2-25
31383	4-8	33595	2-21	365190	2-25
31543	3-33, 3-43	33612	2-29, 2-31		

# CROSS REFERENCE

Part Number	Page Number	Part Number	Page Number	Part Number	Page Number
36643	2-49, 2-95, 2-97	373493	4-7	384871	6-9
36644	2-67	373494	4-7	384872	6-7, 6-11, 6-29
36658	2-55	373631	4-17	384874	6-10
36661	2-55	373633	4-11, 4-13, 4-15	385644	3-23, 3-25, 3-31, 3-41,
367313	2-61, 2-71	373637	4-11		3-43, 3-57
367591	2-21	373639	4-11	385685	2-85, 2-91, 3-5
367679	2-55	373640	4-11, 4-13, 4-15, 4-17	386088	2-49, 2-79, 2-83
367770	2-71	373642	4-13, 4-15, 4-17	386264	2-73
367771	2-5	373646	4-13, 4-15, 4-17	386298	2-73, 3-9
367949	2-85	373647	2-121, 4-11, 4-13,		
367974	3-53		4-15, 4-17	386652	3-5
368056	2-21	373648	4-11, 4-13, 4-17	387237	2-73
368059	2-21	373656	4-11, 4-13, 4-15	387281	2-109
368090	5-31, 6-29	373657	4-11, 4-13, 4-15, 4-17	387433	2-73
368091	5-31, 6-29	373658	4-11, 4-13, 4-15, 4-17	387500	2-73
368132	2-35	373659	4-11	388500	6-21
368391	2-13	373660	4-11	38968	4-5
36845	3-11	373661	4-13	39051	5-3, 6-3
369359	3-7, 3-9, 3-59	373662	4-13, 4-15	39062	5-3, 6-3
369704	2-41	373663	4-13, 4-15, 4-17	39063	5-3, 5-5
369745	2-27	373664	4-13, 4-15, 4-17	39065	5-7, 5-25, 5-29, 5-31,
369746	1-1, 2-27	373665	4-17		6-7, 6-23, 6-27
369747	2-27	373666	4-17	39073	5-4, 5-5, 6-4, 6-5
369811	3-3	373667	4-17	39087	5-3, 6-3
370100	2-73	373668	4-17	39088	5-3, 5-5, 6-3, 6-5
371017	6-9	373669	4-17	39094	5-4, 6-4
371527	2-31	373670	4-13, 4-17	390994	2-85
372900	5-10	373671	4-17	39103	5-7
372901	5-10, 6-10	373672	4-13, 4-15, 4-17	39105	5-3
372904	5-10, 6-10	373673	4-13, 4-17	39119	5-9
372905	5-11, 6-11	373678	4-7	39121	5-7, 5-25, 5-29, 5-31,
372906	6-5	373679	4-7		6-7, 6-23, 6-27
372907	6-5	373680	4-7	391368	2-17
372912	5-10, 6-10	373681	4-7	39160	5-15, 5-28, 5-30, 6-23
372913	5-10, 6-10	373683	4-15	39161	5-7
372917	5-23, 6-20, 6-21	373684	4-15	391969	2-149
372918	5-10	373685	4-15	39197	5-15, 6-15
372920	5-3	373686	4-15	39210	2-65, 2-119, 3-15
372921	5-5	374224	2-151	392171	2-11
372927	5-10	374560	2-43	392609	2-95
372928	5-10, 6-10	374563	2-43	392611	2-29, 2-31
373217	4-5	375321	3-57	39277	2-5, 2-7, 2-21, 2-23,
373226	4-5	375322	3-3		2-29, 2-31, 2-35, 2-55,
373236	4-5	37555	4-8, 4-9		2-87, 2-93, 2-115,
373260	4-5	37616	4-5		2-117
373291	4-5	377236	3-17	39278	2-49
373297	4-5	377349	2-85, 3-3	39279	2-47
373298	4-5	37756	4-5	39281	2-75
373299	4-5	379609	2-43, 4-5	39283	2-5, 2-7, 2-21, 2-29,
373317	4-7	379656	2-25		2-31, 2-37, 2-115
373327	4-7	379791	2-59, 2-61	39284	2-21, 2-27, 3-59
373346	4-7	379870	2-79, 2-83	39285	2-37, 2-97
373347	4-7	380521	2-21	39308	2-79, 2-83
373348	4-7	381502	2-47	39311	2-7, 2-55
373389	4-7	381858	2-107	39312	2-55
373391	4-7	381862	2-107	393135	2-77, 2-81
373393	4-7	382099	2-67	393215	2-43, 2-51
373394	4-7	382224	2-47	393244	1-1, 2-31
373395	4-7	382320	2-85, 2-91	393255	3-13
373398	4-7	382516	2-11	393370	2-29
373402	4-7	38255	4-5	393371	2-29
373413	4-7	383165	2-11	393400	6-17
373427	4-7	384418	2-19, 2-77, 2-81	393401	2-21
373429	4-7	384419	2-19	39349	2-7, 2-13, 2-19, 2-37,
373434	4-7	384859	6-29		2-49, 2-79, 2-83, 2-85,
					2-87, 2-93

# CROSS REFERENCE

Part Number	Page Number	Part Number	Page Number	Part Number	Page Number
39350	2-43	42223	2-43	51824	2-67
393504	6-5	42226	2-95, 2-119, 2-121,	51869	2-21
393566	6-20		3-15	52405	4-5
393570	6-3	42467	2-49	53029	2-25
393588	6-8	43555	2-73, 2-87, 2-93	53076	2-113
393598	6-12	43844	2-35, 2-39, 3-3, 3-5,	53466	2-5, 2-7, 2-35, 2-39,
39507	6-20		3-29, 3-39		2-41, 2-115, 3-21
39508	5-23	44868	2-63, 2-65, 2-97,	53485	2-97, 4-10
39527	4-8		2-113, 2-119, 3-15	53947	2-49
39534	2-95	44869	2-97, 2-113, 2-117,	53953	2-49
395825	2-59		3-15	54017	2-105
395973	2-119, 3-15	44961	4-23	54051	2-43
395974	2-119, 2-121, 3-15	45622	4-5	54052	2-43
396221	2-105	45623	4-5	54087	2-43
396255	2-107	45628	4-8, 4-9	54095	4-10
396266	2-107	46236	3-49	54205	2-49
396438	2-107	46390	2-29	54274	2-35, 2-37, 2-95, 2-97
396476	2-119, 3-15	46480	2-119	54275A	2-95, 2-97
39703-2	1-1, 2-21	46481	2-115	54333	2-23, 2-25, 2-41, 3-13,
397648	3-53	46482	2-117, 2-121		3-19, 3-23, 3-25, 3-29,
39811	2-67	46563	2-47		3-31, 3-33, 3-39, 3-41,
398279	2-27	46785-1	2-71		3-43
398468	3-19	46800	3-7	54390	2-45
398474	3-19	47504	3-15	54607	2-47
398500	3-57	47512	2-113	54615	2-91
398501	2-11	47513	2-113	54655	2-49
398508	2-11	47522	2-43, 2-119	54861	2-95
39924	2-57	47566	2-25	54911-16	2-21
40166	5-23, 5-28, 6-20, 6-26,	47585	2-15	55272	3-49
	6-27	47638	2-51	55455	2-117
40362	2-117	47719	3-13	55586	2-63, 2-65, 2-119,
40407	5-29, 6-27	47752	2-115		2-121, 3-15
40409	5-11, 5-13, 6-11	47801	2-43	55685	3-15
40418	6-29	48079	2-49	55837	2-21
40607	2-57	48126	2-23	55845	3-53, 3-55, 3-59
40678	2-115	48267	2-23	55847	5-8, 6-8
41130	2-95	48790	3-39	55926	4-7
41139	2-19	48813	4-10	56078	2-63, 2-65
41141	2-69	48985	2-67, 3-11	56185	2-15
41169	2-49	49145	2-45	56186	2-25, 2-145, 3-19,
41178	2-13, 2-19, 2-37, 2-97	49266	2-11, 2-25, 2-35, 2-37,		3-29, 3-37, 3-57
41185	2-79, 2-83		2-39, 2-43, 2-65, 3-19,	56690	2-15, 2-117, 3-15, 3-17
41186	2-31, 2-49, 2-87, 2-93,		3-39	56692	3-7
	2-95, 3-11	49697	2-77, 2-81	56820	2-15, 2-119, 2-121,
41187	2-71, 2-79, 2-83	49800	2-13, 2-35		3-15
41295	3-3, 3-5	49883	2-119	56821	3-7, 3-9
41315	2-89	49933	2-95, 2-119, 2-121	56835	2-15
41346	3-11	50161	2-115	56992	2-11
41359	3-37	50178	3-13	57189	2-95
41361	2-31	50335	2-49	57248	3-29
41399	2-49	50544	2-89	57315	2-43
41430	2-21, 2-29, 2-35, 2-37,	50646	2-57	57702	3-59
	2-97, 2-115, 3-51, 3-59	50901	3-39	57804	2-41
41445	2-79, 2-83	50902	2-29, 2-39	57946	2-109
41579	4-23	50960	2-97	58311	2-47
41619	2-67, 2-71, 2-79, 2-83	51109	2-47	58494	2-13
41792	5-4	51176	2-21	58566	2-21
41973	5-15, 5-29, 5-31, 6-13,	51305	2-35, 2-39	58592	2-117
	6-15, 6-27, 6-29	51331	5-5	58819	2-5, 2-7, 2-49
42011	2-31	51332	5-11, 6-11	58842	2-43
42120	2-67	51338	2-43	58979	2-91
42120-1	2-51	51339	2-43	59009	2-47
42133A	3-3, 3-19, 3-29, 3-39	51560-5	2-27	59015	2-25
42180	2-49	51754	2-109	59156	2-29, 2-31, 3-11
42215	2-97	51787	2-115	59194	2-79

# CROSS REFERENCE

Part Number	Page Number	Part Number	Page Number	Part Number	Page Number
59195	2-83	70100	4-7	70929	5-10, 6-10
59378	4-10	70157	2-7	70934	5-11, 6-11
59542	2-51	70165	2-21, 5-28, 6-23	70935	5-11, 6-11
59577	2-15, 2-121, 3-17	70173	2-25	70936	5-12, 6-12
59578	2-21	70188	5-28, 6-23	70937	5-12, 6-12
59633	3-11	70189	5-7	70938	5-17
59649	2-97	70196	5-21, 6-19	70939	5-17
59668	2-49	70197	5-21, 6-19	70940	5-17
59735	2-97	70198	5-21, 6-19	70941	5-17, 6-17
59962	2-47	70199	5-21, 6-19	70942	5-17, 6-17
59967	2-97	70200	5-21, 6-19	70943	5-17, 6-17
60090	2-115, 3-15	70201	5-21, 6-19	70944	5-17
60295	2-41	70202	5-21, 6-19	70945	5-17, 6-17
607775	4-23	70203	5-21, 6-19	70946	5-17, 6-17
61490	4-8, 4-9	70204	5-21, 6-19	70947	5-17, 6-17
62471	2-115	70205	5-21, 6-19	70948	5-17, 6-9
630164	3-39	70206	5-21, 6-19	70949	5-17
630371	3-3	70207	5-21, 6-19	70950	5-17
63175-1	3-11	70208	5-21, 6-19	70951	5-17
63233	3-11	70209	5-21, 6-19	70952	5-17
63234	2-49	70210	5-21, 6-19	70953	5-17
63244-2	3-3	70211	5-21, 6-19	70954	5-17, 6-17
63245-1	3-19	70212	5-21, 6-19	70955	5-17, 6-17
63430	3-53, 3-55	70213	5-21, 6-19	70956	5-19, 6-18
63448	3-53, 3-55	70563	2-63, 2-65	70957	5-19
63451	3-53, 3-55	70622	2-15	70964	5-23
63468	2-75	70623	2-15	70965	5-23, 6-20
63810	2-21, 2-89, 3-3, 3-5, 3-13, 3-23, 3-25, 3-31, 3-33, 3-41, 3-43, 3-57	70709	2-15	70966	5-23, 6-20
63923	4-20	70717	2-15	70967	5-23, 6-20
63987-1	3-39	70887	5-3, 6-3	70968	5-23, 6-20
64379	2-59	70888	5-3, 6-3	70972	5-25, 6-23
64425	2-75, 2-77, 2-79, 2-81, 2-83, 3-7	70889	5-4, 6-4	70973	5-25, 6-23
64743	3-19	70890	5-4	70974	5-25, 6-23
64778	3-39, 3-57	70891	5-4	70975	5-13
65145-1	2-113	70893	5-4	70976	5-13
65180	2-75	70895	5-5	70977	5-13, 6-13
65215	2-117	70896	5-5	70978	5-13, 6-13
65230	4-9	70897	5-5, 6-5	70979	5-13
65241	4-8	70899	5-5	70980	5-28
65441	2-49	70900	5-7, 6-7	70982	5-29, 6-27
65580	3-55	70901	5-7, 6-7	70983	5-29, 6-27
65581	3-39	70902	5-7, 6-7	70984	5-29, 6-27
65695	2-63, 2-65	70903	5-7, 6-7	70985	5-30
66187	5-4, 6-4	70904	5-7, 6-7	70986	5-30
66194	5-5, 6-5	70905	5-7, 6-7	70987	5-30
66204	5-17, 6-17	70906	5-7, 6-7	70988	5-30
66205	5-8	70907	2-21, 5-7, 6-7	70989	5-30, 6-28
66207	5-17, 6-17	70909	5-7	70991	5-30, 6-28
67004	3-53, 3-55	70910	5-7	70992	5-30, 6-28
67555	2-67	70911	2-21, 5-7, 6-7	70994	5-31, 6-29
67767	2-35, 2-49	70912	5-7, 6-7	70998	5-3, 6-3
67811	2-113	70913	5-7, 5-10, 6-7, 6-10	70999	6-3
68106	2-21	70915	5-8	71204	2-71
68866	2-49	70916	5-8	71340	2-43
68869	2-41	70917	5-8	71341	2-43
69173	2-119, 2-121	70919	5-8, 6-8	71367	2-47
69234	2-25, 2-27	70920	5-8, 6-8	71369	2-67
69582	2-47	70921	5-9	71385	2-21
69657	3-53, 3-55	70922	5-9	71388	2-21, 2-29, 2-31
69659	3-53, 3-55	70923	5-9, 6-9	71556	2-107
69785	2-85	70924	5-9, 6-9	71607	2-79, 2-83
70096	4-7	70925	5-9, 6-9	71726	2-117
		70926	5-9	71727	2-119, 2-121
		70927	5-9	71729	2-63, 2-65, 4-8
		70928	5-9	71735	2-107

# CROSS REFERENCE

Part Number	Page Number	Part Number	Page Number	Part Number	Page Number
71741	2-107	73501	5-12	73592	5-13
71868	3-11	73502	5-12, 6-12	73593	5-13, 6-13
71869	3-11	73503	5-12	73594	5-13, 6-13
71874	3-11	73504	5-12, 6-12	73595	5-13
71941	2-17	73505	5-12	73596	5-13, 6-13
71985	5-3, 6-3	73506	5-12, 6-12	73597	5-13, 6-13
71986	5-3, 6-3	73507	5-12, 6-12	73598	5-13, 6-13
71987	5-3, 6-3	73508	5-12, 6-12	73599	5-13, 6-13
71988	5-3, 6-3	73509	5-15, 6-15	73600	5-13, 6-13
71989	5-3	73510	5-15	73601	5-13, 6-13
71990	5-3, 6-3	73511	5-15, 6-15	73602	5-13, 6-13
71991	5-3, 6-3	73512	5-15, 6-15	73603	5-13, 6-13
71992	5-3, 6-3	73513	5-15, 6-15	73604	5-13, 6-13
71993	5-3, 6-3	73514	5-15, 6-15	73605	5-28
71995	5-4, 5-13, 6-28	73515	5-15, 6-15	73606	5-28, 6-26
71996	5-5, 6-5	73516	5-15, 6-15	73607	5-28
71997	5-5, 6-5	73517	5-15, 6-15	73610	5-28, 6-26
71999	5-5	73518	5-15, 6-15	73618	5-29
72010	5-5, 6-5	73519	5-15, 6-15	73619	5-29, 6-27
72011	5-7	73520	5-17, 6-17	73620	5-29
72012	5-7	73521	5-17, 6-17	73621	5-29, 6-27
72013	5-7, 6-7	73522	5-17, 6-17	73622	5-29, 6-27
72014	5-7, 6-7	73523	5-17, 6-17	73623	5-29, 6-27
72015	5-7, 6-7	73524	5-17, 6-17	73624	5-29, 6-27
72016	5-7, 6-7	73525	5-17, 6-17	73625	5-29, 6-27
72017	5-7	73526	5-17, 6-17	73626	5-29, 6-27
72018	5-7, 5-29	73527	5-17, 6-17	73627	5-30
72019	6-7	73528	5-17, 6-17	73628	5-30
72897	2-51	73529	5-17, 6-17	73629	5-30
72926	2-43	73530	5-17, 6-17	73630	5-30
72968	3-39, 3-55	73532	5-17, 6-17	73631	5-30, 6-28
72970	2-15	73533	5-19, 6-18	73632	5-31, 6-29
72993	5-7, 6-7	73534	5-19	73633	5-31, 6-29
72994	5-7, 5-11, 6-7	73535	5-19	73634	5-31, 6-29
72995	5-7, 5-31	73545	5-21, 6-19	73636	5-31
72996	5-8, 5-11, 5-31	73547	5-21, 6-19	73736	2-11
72997	5-8	73551	5-21, 6-19	73737	2-31
72998	5-9, 6-9	73554	5-23, 6-20	74077	2-19
72999	5-9	73555	5-23, 6-20	74090	2-87, 2-93
73027	2-15	73560	5-23, 6-20	74094	4-8, 4-9
73260	3-3, 4-20	73561	5-25, 6-23	74095	4-8
73281	2-43	73562	5-25, 6-23	74098	4-8, 4-11, 4-17
73342	4-3	73563	5-25, 6-23	74099	4-8
73411	2-49	73565	5-25, 6-23	74100	4-8, 4-9
73433	3-3	73567	5-27, 6-25	74122	4-5
73468	3-3	73568	5-27, 6-25	74123	4-5
73471	2-35, 2-39	73569	5-27, 6-25	74125	4-5
73479	5-9, 6-9	73570	5-27, 6-25	74165	4-5
73481	5-11, 6-11	73571	5-27, 6-25	74166	4-5
73482	6-10	73572	5-27, 6-25	74167	4-5
73483	5-10, 6-10	73573	5-27, 6-25	74168	4-5
73484	5-10, 6-10	73574	5-27, 6-25	74180	4-7
73487	5-11, 6-11	73575	5-27, 6-25	74183	4-19
73488	5-11, 6-11	73576	5-27, 6-25	74185	4-19
73489	6-11	73577	5-27, 6-25	74193	4-19
73491	5-12, 6-12	73578	5-27, 6-25	74196	4-19
73492	5-12, 6-12	73579	5-27, 6-25	74222	4-19
73493	5-12, 6-12	73580	5-27, 6-25	74225	4-7
73494	5-12, 6-12	73581	5-27, 6-25	74226	4-7
73495	5-12	73582	5-27, 6-25	74232	4-19
73496	5-12	73585	5-27, 6-25	74233	2-95, 4-10
73497	5-12, 6-12	73586	5-27, 6-25	74237	4-7
73498	5-12, 6-12	73588	5-27, 6-23, 6-25	74243	4-19
73499	5-12, 6-12	73589	5-27, 6-23, 6-25	74244	4-19
73500	5-12, 6-12	73590	5-27, 6-23, 6-25	74245	4-19

# CROSS REFERENCE

Part Number	Page Number	Part Number	Page Number	Part Number	Page Number
74250	4-8, 4-9	81784	2-79, 2-83	9003453	2-11
74405	2-21, 5-21, 6-19	81952	2-75	9003455	2-95
74440	2-49	82727	2-7	9003461	2-95
74452	2-33	82739	2-57	9003611	2-23
74454	2-97	82839	3-13	9003793	2-87
74455	2-5, 2-35, 2-115	83874	1-1, 2-73	9003794	2-93
75456-3	2-95	83879	2-49	9003868	6-8
75456-4	2-95	84170	2-49	9003869	6-8
75968	2-15	84597	1-1	9003870	6-8
76099	2-69, 3-21, 3-25, 3-33, 3-43	84631	5-5	9003888	6-4
761490	2-5, 3-13	84635	5-25, 5-27, 6-23, 6-25	9003891	6-18
762249	3-19	84636	5-13, 6-13	9003939	2-23
762514	2-41	84638	5-23, 6-20	9004117	2-85
763042	2-53	84644	5-25, 6-23	9004283	6-28
763090	2-67	84647	5-3	9004335	6-3
763114	3-19	84648	5-27, 6-25	9004337	6-3
763116	2-35, 2-55, 3-19, 3-25, 3-33	84649	5-27, 6-25	9004338	6-4
76316	2-119, 3-17	84650	5-27, 6-25	9004339	6-4
76426	2-91	84651	5-27, 6-23, 6-25	9004340	6-5
76570	2-21, 2-29, 2-31, 2-87, 2-93	84660	3-60	9004341	6-5
768481	2-15	86508	3-3	9004346	6-7
76955	2-31	86636	2-91	9004347	6-7
76957	2-29	86659	2-45	9004348	6-4
769785	3-57	86751	2-47	9004349	6-9
77003	4-11, 4-17	86759	3-7	9004350	6-9
77005	4-11, 4-13, 4-15, 4-17	86866	2-67	9004358	6-15
77006	4-17	87536	2-11	9004361	6-17
77097	2-59, 2-61, 2-71, 2-79, 2-83, 2-119, 2-121, 3-11	87631	2-63, 2-65	9004363	6-17
77098	2-67, 3-11	87738	2-25	9004368	6-13
77345	2-43	87816	2-79, 2-83	9004369	6-13
78043	2-25	87866	1-1, 2-11	9004371	6-13
78398	3-3, 4-3	9000355	2-23	9004372	6-13
78829	4-3	9000846	3-49	9004373	6-13
78830	4-3	9000879	3-49	9004374	6-26
78833	4-3	9001310	3-57	9004375	6-26
78836	4-3	9001314	3-51	9004376	6-23
78838	4-3	9001321	3-47	9004379	6-28
78839	4-3	9001327	3-49	9004381	6-28
78840	4-3	9001334	3-53, 3-55	9004382	6-28
78841	4-3	9001338	3-59	9004385	6-27
78842	4-3	9002382	2-7	9004386	6-27
78843	4-3	9002383	2-7	9004389	6-20
78875	4-20	9002396	2-23	9004390	6-20
78950	4-21	9002398	2-117	9004393	6-20
78951	4-21	9002399	2-5	9004395	6-21
78952	4-21	9002400	2-5	9004396	6-21
79273-1	3-23, 3-25	9002401	2-5	9004397	6-21
79273-2	2-89	9002410	2-7	9004398	6-21
79380	2-95	9002411	2-33	9004399	6-21
79381	2-33, 2-35, 2-39	9002412	2-35	9004400	6-21
79399	2-21	9002435	2-11	9004401	6-21
79484	3-3	9002683	2-97	9004402	6-8
79497	3-3	9002684	2-95	9004403	6-8
79506	2-87, 2-93	9002708	4-3	9004404	6-8
79729	4-5	9002709	4-3	9004405	6-8
79828	4-5	9003008	4-24	9004406	6-8, 6-11
80288	2-7	9003009	4-24	9004407	6-8
80395	2-73, 2-87, 2-93	9003070	2-85	9004409	6-12
80409	2-75	9003071	2-85	9004410	6-12
80950	2-75	9003130	1-1	9004431	6-3
		9003313	2-91	9004432	6-7
		9003424	2-7	9004433	6-10
		9003427	2-7	9004435	6-4
		9003430	2-7	9004436	6-9
		9003449	2-91	9004437	6-9



Part Number	Page Number
9004438	6-9
9004439	6-9
9004440	6-15
9004441	6-17
9004442	6-18
9004443	6-18
9004444	6-18
9004445	6-13
9004446	6-26
9004447	6-26
9004448	6-28
9004449	6-27
9004450	6-20
9004451	6-20
9004454	6-23
9004493	2-73
9004514	4-24
9004515	3-29, 4-24
9004566	3-60
9004567	3-60
9004775	6-28
9004881	2-11
9005795	2-21
9006001	5-4
9006060	1-1
9006257	3-60
9006334	2-5, 2-57, 3-13
9006386	2-65
9006398	2-63, 2-65
9006814	2-37
9006815	2-37
9006816	2-37
9007131	3-47
9007142	2-113
9007513	2-5
9007882	3-37, 4-23
9007883	4-23
9007912	2-11
9007913	2-11
9008248	2-43

**PART DESCRIPTION TO PAGE NUMBER CROSS REFERENCE LIST**

**A**

Ace, Thrust, Motor, Hyd [En], 4-9  
 Actuator, Govnr, Dsl, 2-21  
 Actuator, Valve, By-Pass [En], 4-7  
 Adapter, Actuator, Govnr, Eng, Dsl, 2-21  
 Adapter, Rod-End, Side Brush, 3-11  
 Alarm Assy, Backup, 12/48Vdc, 3-47  
 Alarm Kit, Backup, Ci [M20 And T20], 3-47  
 Alarm, 9-48vdc, 95 Db(A) [Ec-H20], 3-37  
 Alarm, Warning [Sonalert, St628], 2-41  
 Alternator, 12vdc, 075a [Valeo], 2-29, 2-31  
 Angle, Brace, Shrd, 2-19  
 Angle, Lh, 2-71  
 Angle, Mtg, Stil, .12 1.6 1.6 02.2l, 2-115  
 Angle, Mtg, Valve, 3-13  
 Angle, Retainer, 2-53  
 Angle, Rh, 2-71  
 Angle, Sppt, Fan, 2-95  
 Angle, Sppt, Tank, Rear, 2-85  
 Arm [Positioning], 2-49  
 Arm Wldt, Alternator, Dsl, 2-29, 2-31  
 Arm Wldt, Lift, Sqge, Lh, 2-83  
 Arm Wldt, Safety, Sppt, Seat, .38d 06.5d, 2-13  
 Arm Wldt, Safety, Sppt, Seat, .38d 10.1l, 2-91  
 Arm Wldt, Sqge, Lift, Rh, 2-79  
 Arm, Alternator, Dsl, 2-29  
 Arm, Cntrl, Pintle, Centering, 2-49  
 Arm, Lever, Brake, 4.1 [Knott], 2-45  
 Arm, Link, 3-11  
 Arm, Pinch, 2-87, 2-93  
 Arm, Pintle, 2-49  
 Arm, Rocker [Ku], 6-12  
 Arm, Sqge, Side, Lh, 2-83  
 Arm, Sqge, Side, Rh, 2-79  
 Armature, Motor [Ku], 6-19  
 Assembly Apparatus, Idle, 5-28  
 Assembly Bolt, Adjusting, 5-28  
 Assembly Camshaft, 5-15  
 Assembly Case, Main Bearing, 5-9  
 Assembly Case, Main Bearing 1, 5-9  
 Assembly Case, Main Bearing 2, 5-9  
 Assembly Case, Main Bearing 3, 5-9  
 Assembly Cock, Drain, 5-3  
 Assembly Connecting Rod, 5-17  
 Assembly Lever, Fork, 5-30  
 Assembly Pipe, Over Flow, 5-23  
 Assembly Piston Ring, 5-17  
 Assembly Piston Ring 05, 5-17  
 Assembly Plate, Control, 5-29  
 Assembly Pump, Injection, 5-27  
 Assembly Pump, Injection (See Injection Pump Breakdown), 5-25  
 Assembly Pump, Water, 5-8  
 Assembly Rocker Arm, 5-12  
 Assembly Rotor, Oil Pump, 5-7  
 Assembly Seal, Mechanical, 5-8  
 Assembly Shaft, Governor, 5-13  
 Assembly Shaft, R-arm, 5-12  
 Assembly Tappet, 5-27  
 Assy Armature, 5-21  
 Assy Bolt, 5-21  
 Assy Holder, Brush, 5-21  
 Assy Starter, 5-21

Assy Switch, Magneto, 5-21  
 Assy Yoke, 5-21

**B**

Bag, Power, 3-55  
 Ball, 5-7, 5-17, 5-21  
 Ball, Cshft [Ku], 6-17  
 Ball, Relief, Oil [Ku], 6-7  
 Band, Pipe, 5-23  
 Bar Wldt, Retainer, Sqge, Rear, 2-73  
 Bar, Flat, Ss, .06 X .50 X 10.0l 2/.19sl, 2-11  
 Bar, Flat, Stil 0.19, 01.50 X 04.1l, 2-43  
 Bar, Flat, Stil 0.38, 01.00 X 03.3l, 2-25  
 Bar, Isolator, Vacfan [M20 2007], 2-97  
 Bar, Mtg, Hppr, 2-53  
 Bar, Mtg, Hppr Cover, 2-55  
 Bar, Retainer, 3-7  
 Bar, Rnd, Plstc, 0.31d 12.5l, 2-85  
 Base, Fltr, Oil [Ku], 2-21  
 Battery, Wet, 12Vdc 0600Cca, 1-1, 2-41  
 Bearing, 5-21, 6-19  
 Bearing [Ku], 6-8  
 Bearing Kit [Cl], 4-19  
 Bearing, Ball, 5-8, 5-13, 5-30  
 Bearing, Ball [Ku], 6-13, 6-28  
 Bearing, Ball, 0.79b 1.85d 0.55w, 2-29  
 Bearing, Ball, 0.98b 2.05d 0.59w, 2-63, 2-65  
 Bearing, Ball, 1.18b 2.44d 0.63w, 2-45  
 Bearing, Case [Ku], 6-9  
 Bearing, Cone, 1.38b 0.71w, 2-43  
 Bearing, Cone, Pump, Hyd, 4-7  
 Bearing, Cshft [Ku], 6-17  
 Bearing, Cshft, -.2mm [Ku], 6-17  
 Bearing, Cshft, Std [Ku], 6-9, 6-17  
 Bearing, Cup, 4-7  
 Bearing, Cup, 2.56d 0.55w, 2-43  
 Bearing, Flng, 2-Hole, 0.50b, 2-15  
 Bearing, Flng, 2hole, 0.50b [Nyl], 2-15  
 Bearing, Pillowblock, 1.02b [Solid Pye], 2-47  
 Bearing, Rod, Connecting [-.2mm, Ku], 6-17  
 Bearing, Rod, Connecting [-.4mm, Ku], 6-17  
 Bearing, Rod, Connecting, Std [Ku], 6-17  
 Bearing, Self Align, 0.75b 1.25d, 2-67  
 Bearing, Self Align, 1.25b 2.00d, 2-51  
 Bearing, Split, 1.00b, 2-47  
 Bearing, Thrust, 4-9  
 Bearing, Thrust [-.4mm, Ku], 6-17  
 Bearing, Thrust [Ku], 6-17  
 Bearing, Thrust, 0.53b 1.00d 0.03w, 3-11  
 Bearing, Thrust, Pump, Hyd, 4-7  
 Bearing, Thrust, Std [Ku], 6-17  
 Bellcrank, Lift, Sqge, 2-71  
 Belt Kit, W/ Installation Tool, 6-28  
 Belt, v, 37.0L [3V], 2-29  
 Belt, V, 37.5l [3v], 1-1, 2-29  
 Belt, V, 42.0l [Hc41], 1-1, 2-31  
 Blade, Sqge, .38 3.55w 038.3l, Linatex, 2-77, 2-81  
 Blade, Sqge, .38 3.55w 038.3l, Ure, 1-1

Blade, Sqge, .38 3.55w 038.3l, Ure (Option), 2-77, 2-81  
 Blade, Sqge, 37.08l Linatex, 1-1  
 Blade, Sqge, Front [Linard], 1-1  
 Blade, Sqge, Front, 49.58l Linatex, 2-73  
 Blade, Sqge, Front, 49.58l Ure (Option), 2-73  
 Blade, Sqge, Front, 49.59l Pyu, 1-1  
 Blade, Sqge, Rear, 53.78l Pyu, 1-1  
 Blade, Sqge, Rear, 53.78l Ure (Option), 2-73  
 Blade, Sqge, Rear, Linatex, 1-1, 2-73  
 Blade, Sqge, Side Brush, Linatex, 1-1, 3-9  
 Blade, Sqge, Side Brush, Urethane, 1-1, 3-9  
 Block, Centering, 2-71  
 Block, Guide, Hppr, 2-5  
 Bolt, 5-4, 5-5, 5-7, 5-8, 5-9, 5-11, 5-13, 5-15, 5-17, 5-19, 5-21, 5-25, 5-28, 5-29, 5-30, 6-7, 6-9, 6-11, 6-12, 6-19, 6-29  
 Bolt [Ku], 6-4, 6-8, 6-11, 6-18, 6-23, 6-27, 6-29  
 Bolt, Adjusting, 5-28  
 Bolt, Adjustment Assy [Ku], 6-26  
 Bolt, Bearing Case 1, 5-9  
 Bolt, Carriage, M06 X 1.0 X 30, 2-59, 2-61  
 Bolt, Carriage, M06 X 1.00 X 40, 4.6, 3-37  
 Bolt, Carriage, M10 X 1.5 X 70, 2-75  
 Bolt, Connecting Rod, 5-17  
 Bolt, Cylinder Head, 5-5  
 Bolt, Eye, .25-20 X 1.40 X .25 Eye, 2-49  
 Bolt, Eye, M08 X 1.25 X 070mm, 05.50 Eye, 2-79, 2-83  
 Bolt, Eye, M10 X 1.5 X 117mm, 8.0 Eye, 2-71  
 Bolt, Eye, M8X1.25, 2.75L, 2-49  
 Bolt, Flng, 6-8  
 Bolt, Flywheel, 5-19  
 Bolt, Hex [Ku], 5-31, 6-13, 6-15, 6-23, 6-27, 6-29  
 Bolt, Motor, Hyd, 4-5  
 Bolt, Shld, .31d X 1.00, .25-20, 2-49  
 Bolt, Shld, 1.37d X 5.13l, 1.1-18 Drilled, 2-43  
 Bolt, Bearing Case 2, 5-9  
 Boot, .63id .29l .90w, 2-11  
 Boot, 90deg .50id 1.00id 2.50l, Red, 2-29, 2-31  
 Boot, Bellows, 3.1l 4.4w 2.8h 1hole, Neo, 2-15  
 Boot, Circuitbreaker, 3-37  
 Boot, Switch, Ignition, 2-11  
 Bracket Wldt, Cooler, Hyd Fluid, 2-115  
 Bracket Wldt, Flap, Recirculation, 2-69  
 Bracket Wldt, Guard, Sqge, 3-59  
 Bracket Wldt, Latch, 2-17  
 Bracket Wldt, Mtg [Fast Gen 2+], 3-29  
 Bracket Wldt, Mtg [Fast], 3-21  
 Bracket Wldt, Mtg, Alternator, Dsl, 2-29, 2-31  
 Bracket Wldt, Mtg, Caster, 2-75  
 Bracket Wldt, Mtg, Eng, Front, Dsl, 2-21  
 Bracket Wldt, Mtg, Eng, Rear, Dsl, 2-21  
 Bracket Wldt, Mtg, Side Brush, 3-7  
 Bracket Wldt, Mtg, Side Brush Fixed, 3-9

Bracket Wldt, Mtg, Sqge, 2-75  
 Bracket Wldt, Mtg, Tank, 2-7  
 Bracket Wldt, Panl, Mtg, 2-7  
 Bracket Wldt, Pivot, Hppr Door, Lh, 2-59, 2-61  
 Bracket Wldt, Pivot, Hppr, Rh, 2-61  
 Bracket Wldt, Propel, Pintle, 2-49  
 Bracket Wldt, Steering, Tilt, 2-15  
 Bracket Wldt, Tank, Soltn, Rh, 2-85  
 Bracket Wldt, Tilt, Rh, 2-15  
 Bracket, Clamp, Hose, 2-29, 2-39  
 Bracket, Cover, 2-37, 2-59, 2-61  
 Bracket, Cover, Hopper, 2-61  
 Bracket, Cover, Hppr, 2-55  
 Bracket, Ftg, Bh, 2-35  
 Bracket, Guide, Shrd, 2-19  
 Bracket, Keeper, Latch, 2-85  
 Bracket, Latch, Cover, 2-19, 2-85  
 Bracket, Latch, Keeper [Southco], 2-19  
 Bracket, Latch, Shrd, Seat, 2-13  
 Bracket, Lip, Hppr, 2-59, 2-61  
 Bracket, Mtg [Fast Gen 2+], 3-29  
 Bracket, Mtg [Fast], 3-21  
 Bracket, Mtg, Air Fltr, Dsl, 2-27  
 Bracket, Mtg, Cable, 2-47  
 Bracket, Mtg, Coolant, Tank, Dsl [2010], 2-25  
 Bracket, Mtg, Cover (Replaced by 9003893), 2-91  
 Bracket, Mtg, Cover, Recvy Tank, 2-91  
 Bracket, Mtg, Cyl, 2-79, 2-83  
 Bracket, Mtg, Detgt And Spray Wand, 3-5  
 Bracket, Mtg, Ecu [M20/T20 2007], 2-25  
 Bracket, Mtg, Fan, 2-95  
 Bracket, Mtg, Fltr, Oil, Remote, 2-21  
 Bracket, Mtg, Govnr Control, Dsl, 2-25  
 Bracket, Mtg, Latch, Dsl, 2-35  
 Bracket, Mtg, Latch, Tank Cover, 2-85  
 Bracket, Mtg, Lift, Scb Head, 2-67  
 Bracket, Mtg, Mirror, Rearview, 3-51  
 Bracket, Mtg, Motor, 2-95, 2-97  
 Bracket, Mtg, Prop Rod, 2-91  
 Bracket, Mtg, Radiator, 2-37  
 Bracket, Mtg, Rocker Arm [Ku], 6-12  
 Bracket, Mtg, Scb Head, Lh, 2-67  
 Bracket, Mtg, Scb Head, Rh, 2-67  
 Bracket, Mtg, Sensor, 2-49  
 Bracket, Mtg, Sheave, Dsl, 2-29  
 Bracket, Mtg, Skirt, 2-69  
 Bracket, Mtg, Skirt, Brush Door, 2-77, 2-81  
 Bracket, Mtg, Skirt, Door, 2-77, 2-81  
 Bracket, Mtg, Skirt, Door, Brush, 2-77, 2-81  
 Bracket, Mtg, Sppt, 2-43  
 Bracket, Mtg, Spray Handle, 3-57  
 Bracket, Mtg, Spray Wand [Fast, Conv], 3-57  
 Bracket, Mtg, Spring, 2-67  
 Bracket, Mtg, Sqge, 3-7  
 Bracket, Mtg, Strainer, 3-5  
 Bracket, Mtg, Switch, 2-57  
 Bracket, Mtg, Vacuum Wand, 3-53  
 Bracket, Mtg, Valve, 2-89, 3-3  
 Bracket, Mtg, Valve [Combined], 2-121  
 Bracket, Mtg, Valve, Hyd, Scb, 2-119  
 Bracket, Mtg, Valve, Hyd, Swp, 2-119  
 Bracket, Mtg, Valve, Lower, 2-121  
 Bracket, Muffler, Hanger, Front, 2-33  
 Bracket, Pivot, Hppr Door, Rh, 2-59

Bracket, Propel, Dsl, 2-49  
 Bracket, Protector, Float Switch, 2-91  
 Bracket, Retainer, Pump, 3-29  
 Bracket, Retainer, Safety, 2-49  
 Bracket, Retainer, Shield, Heat, 2-33  
 Bracket, Retainer, Spring, 2-3  
 Bracket, Retaining, Cover (Replaced by 9003893), 2-91  
 Bracket, Retaining, Hose, 2-87, 2-93  
 Bracket, Rocker Arm, 5-12  
 Bracket, Seat, Adj, 2-13  
 Bracket, Shield, Heat, 2-19  
 Bracket, Shrd, Fan, Lh, 2-37  
 Bracket, Shrd, Fan, Rh, 2-37  
 Bracket, Shrd, Fan, Upper, Dsl, 2-37  
 Bracket, Shrd, Fan, Upper, Lh, 2-37  
 Bracket, Soltn, Tank, Cntr, 2-85  
 Bracket, Sppt, 2-37  
 Bracket, Sppt, Alternator, Dsl, 2-29, 2-31  
 Bracket, Sppt, Cover, Tank, Recvy, 2-91  
 Bracket, Sppt, Radiator, Upper, 2-35  
 Bracket, Sppt, Revl Light, 3-47, 3-49  
 Bracket, Sppt, Tank, Lh, 2-91  
 Bracket, Sppt, Tank, Rh, 2-91  
 Bracket, Tank, Soltn, Lh, 2-85  
 Bracket, Valve, Sba [M20 And T20], 3-15  
 Brake Assy, Drum, Mech, 07.0d 1.2w, 2-45  
 Brush Assy, Disk, Scb, 16.0 D, Heavy Duty Polypropylene, 2-3  
 Brush Assy, Disk, Scb, 16.0d, Super Abrasive, 2-3  
 Brush Assy, Disk, Scb, Soft Nylon, 2-3  
 Brush Assy, Side Swp, 24.oD, Polypropylene, 2-3  
 Brush, Swp / Scb, 40l, Heavy Duty Polypropylene, 2-2  
 Brush, Swp / Scb, 40l, Polyester, 2-2  
 Brush, Swp / Scb, 40l, Polypropylene, 2-2  
 Brush, Swp / Scb, 40l, Super Abrasive, 2-2  
 Brush, Swp / Scb, 40L, Wndw, Super Abrasive, 2-2  
 Brush, Swp / Scb, 40l, Wndw, Polypropylene, 2-2  
 Brushholder, 6-19  
 Bumper Wldt, Brush, Side, 3-7, 3-9  
 Bumper, Rbr, 0.5d 0.16t M5 X 08, 2-49  
 Bumper, Rbr, 0.6d 0.34t .3d Tip, 2-115  
 Bumper, Sqge, 2-73  
 Bumper, Ure, 1.50d 1.25l, 3-59  
 Bush, Governor Gear, 5-3  
 Bush, Idle Gear, 5-15  
 Bush, Piston Pin, 5-17  
 Bushing, Eccentric, Adj, 2-87, 2-93  
 Bushing, Flng, 0.32b 0.50d 0.24l, Bnz, 2-75  
 Bushing, Flng, 0.50b 0.59d 0.38l, 2-87, 2-93  
 Bushing, Flng, 0.63b 0.75d 0.38l, 2-75, 2-77, 2-81  
 Bushing, Flng, 1.00b 1.13d 0.50l, 2-61, 2-71  
 Bushing, Gear, Gov [Ku], 6-3  
 Bushing, Gear, Idler [Ku], 6-15  
 Bushing, Pin, Piston [Ku]16241-21351, 6-17  
 Bushing, Pivot, Door, 2-59  
 Bushing, Sleeve, 0.37b 0.50d 0.50l, Oib, 2-47

Bushing, Sleeve, 0.50b 0.59d 0.50l, Bnz, 3-11  
 Bushing, Sleeve, 0.62b 0.72d 0.50l, Fgl, 2-75  
 Bushing, Sleeve, 0.63b 0.72d 0.38l, 2-79, 2-83  
 Bushing, Sleeve, 0.75b 0.88d 0.25l, 2-87, 2-93  
 Bushing, Sleeve, 0.75b 0.88d 0.75l, Tef, 2-59  
 Bushing, Sleeve, 0.78b 0.86d 0.93l, Bnz, 2-45  
 Bushing, Sleeve, 0.88b 1.00d 0.75l, Bnz, 2-51  
 Bushing, Sleeve, 1.00b 1.13d 1.50l, Fgl, 3-11  
 Button, Cntrl, Horn, 2-15  
 Bypass Valve Kit, Pump, Repair,, 4-21

C

Cable, 06ga 16.0l Red .38ring /.38ring, 2-29, 2-31  
 Cable, Battery, 02ga 48.0l Red .41ring, 2-41  
 Cable, Battery, 02ga 60.0l Blk .41ring, 2-41  
 Cable, Glv .06d 012.0l .26eye /.26eye, 3-59  
 Cable, Glv .09d 016.5l .38eye /.38eye, 2-17  
 Cable, Glv .13d 015.8l .50eye /.50eye, 2-79, 2-83  
 Cable, Push / Pull, 063.0l 4.0, .31-24, 2-47  
 Cable, Push / Pull, 098.0l .25-28/.25-28, 2-49  
 Cam, 2-73  
 Cam, Centering, Pintle, 2-49  
 Cam, Front, 3-9  
 Cam, Fuel, 5-13  
 Cam, Plt, Brake [Nickel], 2-45  
 Cam, Rear, 2-73  
 Camshaft, 6-13  
 Camshaft, Fuel, 5-13  
 Cap, 5-28  
 Cap Assy, Tank, Drain, 2-91, 4-3  
 Cap Screw, 4-8  
 Cap Screw Cl, 4-9  
 Cap, Arm, Lift, 2-57  
 Cap, Breather, Hyd, 2.4 Ds, 2-117  
 Cap, End, Valve, Steering, 4-19  
 Cap, Filler, Oil [Ku], 6-7, 6-10  
 Cap, Fuel, Tank, 2-23  
 Cap, Hub, Dust 2.57d 0.77l, 2-45  
 Cap, Radiator, 14Psi [Stant], 2-37  
 Cap, Radiator, 15psi, 2-35  
 Cap, Screw, Idler [Ku], 6-26  
 Cap, Sealing, 5-3, 5-5, 6-5  
 Cap, Tank, 3-5  
 Cap, Tank, Fuel, 2.3neck 2.6d, 2-23  
 Cap, Valve, 5-12  
 Cap, Valve [Ku], 6-12  
 Capacitor, Plug [4700uf, 25v], 3-46  
 Cartridge, Psi Cntrl, Valve, Hyd, 4-13, 4-15, 4-17  
 Case, Main, Brg Assy, 6-9  
 Caster, Pivot, 2-75

## CROSS REFERENCE

- Catch, Latch, Tank Cover, 2-85  
Chain, Str, 4/0, 08 Link, 2-71  
Channel Wldt, Pivot, 3-11  
Channel, Shield, Muffler [M20/T20 2007], 2-33  
Channel, Upper, Tower, Lift, 2-5  
Chech Valve Kit, Pump, Repair,, 4-21  
Cir-clip, External, 5-12, 5-30  
Cir-clip, Governor Shaft, 5-13  
Cir-clip, Idle Gear, 5-15  
Cir-clip, Piston Pin, 5-17  
Circuitbreaker, 2.0a, Resetable, 3-37  
Clamp [Kubota], 6-8  
Clamp Wldt, Front, 2-73  
Clamp Wldt, Rear, 2-73  
Clamp, Cable, Ss, 0.50d X 0.50w [Insul], 4-23  
Clamp, Cable, Ss, 1.12d X 0.38w, 1h, 2-89  
Clamp, Cable, Ss, 2.50d X 1.00w, 1h, 2-7  
Clamp, Cable, Stl, 0.25D X 0.56W, 1Hole, 3-49  
Clamp, Cable, Stl, 0.44d X 0.62w, 1h, 2-115  
Clamp, Cable, Stl, 0.69d X 0.62w, 1h, 2-35, 2-49  
Clamp, Cable, Stl, 1.00d X 0.75w, 1h, 2-25, 2-27  
Clamp, Cable, Stl, 1.50d X 1.00w, 1h, 2-7, 2-35, 2-41, 2-115, 3-21  
Clamp, Cable, Stl, 1.50d X 1.00w, 1hole, 2-5, 2-39  
Clamp, Hose, 5-10, 6-10  
Clamp, Hose, Heater [Ku], 5-31, 6-29  
Clamp, Hose, Plstc .351-.394 Id, 3-21  
Clamp, Hose, Wir, .52 - .56, Yel, 4-23  
Clamp, Hose, Wir, .63 - .66, Blk, 4-23  
Clamp, Hose, Wormdrive, 0.25-0.62d, .31w, 2-35, 2-39, 3-3, 3-5, 3-29, 3-39  
Clamp, Hose, Wormdrive, 0.31-0.88d, .31w, 2-23, 2-25, 2-41, 3-13, 3-19, 3-23, 3-25, 3-29, 3-31, 3-33, 3-39, 3-41, 3-43  
Clamp, Hose, Wormdrive, 0.56-1.06d, .56w, 2-21, 2-89, 3-3, 3-5, 3-13, 3-23, 3-25, 3-31, 3-33, 3-41, 3-43, 3-57  
Clamp, Hose, Wormdrive, 0.81-1.50d, .50w, 2-35, 2-39  
Clamp, Hose, Wormdrive, 1.25-2.00D, .50W, 2-33, 2-35, 2-39  
Clamp, Hose, Wormdrive, 1.81-2.75d, .50w, 2-27  
Clamp, Hose, Wormdrive, 2.50-3.50d, .50w, 2-73, 2-87, 2-93  
Clamp, Hose, Wormdrive, 3.56-4.50d, .50w, 2-87, 2-93, 2-95, 2-97  
Clamp, Hose, Wormdrive, 3.75-4.62d, .62w, 2-95  
Clamp, Hyd, 0.50d, 2-63, 2-65  
Clamp, Mtg, Fltr, Air, 2-27  
Clamp, Muffler, 1.62d, 2-33  
Clamp, Pipe, 6-20  
Clamp, Pipe 1, 5-23  
Clamp, Pipe 2, 5-23  
Clamp, Tube, Inj, Pipe #1 [Ku], 6-20  
Clevis, Adj, 0.25 Pin, 0.25-28 Rh, Pl, 2-47  
Clevis, Adj, 0.25pin, 0.25-28left Pl, 2-47  
Clevis, Adj, 0.31pin, 0.31-24, 2-47  
Clip, .250h, Plstc [Pine-Tree], 2-19  
Clip, Grip, Finger, .875-1.25, 3-57  
Clip, Grip, Finger, 0.88-1.25d, 3-37  
Clip, Grip, Finger, 1.00-1.88d White,Vyl, 3-53, 3-55  
Clip, Keeper, Open, 2-37  
Clutch, 6-19  
Clutch, Over Running, 5-21  
Collar 1, 5-30  
Collar, Crank, Front [Ku], 6-17  
Collar, Crankshaft, 5-17  
Collar, Gear [Ku], 6-15  
Collar, Govnr [Ku], 6-28  
Collar, Idle Gear 1, 5-15  
Collar, Idle Gear 2, 5-15  
Collet, Valve Spring, 5-12  
Column, Pump, Water, 4-3  
Column, Steering, 09.9L 0.86D 36Tooth, 2-15  
Comp Idle Gear 1, 5-15  
Comp. Case, Gear, 5-7  
Comp. Crankshaft, 5-17  
Comp. Flywheel, 5-19  
Comp. Lever, Fork 1, 5-30  
Comp. Lever, Governor, 5-29  
Comp. Oil Pan (Rear Sump), 5-4  
Comp. Weight, Governor, 5-13  
Complete Pump Kit, Pump, Repair,, 4-21  
Connector, Fem, 02cav, Mp280 Sealed, 4-21  
Control, Fuel, 6-25  
Control, Govnr [All Purpose], 2-25  
Controller Kit, Replmt [Ec-H20], 4-23  
Converter, Ele, 12-36 Vdc, 3-37  
Cooler, Hyd, 25gpm 325btu Of12 13x12x2, 2-115  
Cord, Ele, Glowplug, 6-20  
Cord, Glow Plug, 5-23  
Coupler, Pump, 4-7  
Coupling, Drive, Flex, 09.5d / 13tooth, 2-21  
Coupling, Nozzle, Spray, 3-57  
Cover, 5-7, 5-21, 5-28, 6-7, 6-19  
Cover Assy, Head, Cyl, 5-10  
Cover Kit, Switch, Float, Repair, 2-91  
Cover Kit, Tank, Soltn, Lh, Replmt, Ce, 2-85  
Cover Kit, Tank, Soltn, Rh, Replmt, Ce, 2-85  
Cover Wldt [Fast], 3-21  
Cover Wldt, Power Supply, 3-37  
Cover, Bearing Case, 5-9  
Cover, Breather, 5-10, 6-10  
Cover, Brg Case, Eng [Ku], 6-9  
Cover, Cyl Head Assy [Ku], 6-10  
Cover, End, 4-7  
Cover, Fork Lever Shaft, 5-30  
Cover, Fuse, Block, 2-41  
Cover, Hole, Pump [Ku], 6-23  
Cover, Hole, Pump, Fuel [Ku], 6-23  
Cover, Hppr, 2-55  
Cover, Lever, Gov [Ku], 6-28  
Cover, Lower, 2-13, 2-19  
Cover, Oil Pump, 5-7  
Cover, Pump, Oil, 6-7  
Cover, Solenoid [Ku], 6-23  
Cover, Tank, 2-91  
Cover, Tank, Recvy, Trimmed, 2-91  
Cover, Tank, Soltn, Lh, Trimmed, Ce, 2-85  
Cover, Tank, Soltn, Rh, Trimmed, Ce, 2-85  
Cover, Trimmed, 3-37  
Crank Kit, Pump, F/79323, Replmt, 4-20  
Crankcase, Comp [Ku], 6-7  
Crankcase, Complt, 5-3  
Crankcase, Complt [Ku], 6-3  
Crankshaft, 6-17  
Crankshaft Assy, 6-15  
Crankshaft, Metal [Ku], 6-9  
Crossmember Wldt [M20], 2-75  
Cs, Bracket, Mtg, Switch, 2-47  
Cup Holder, Rwk, 2-11  
Cylinder, Hyd, 1.5b 07.8l 02.75strk 2500, 3-11  
Cylinder, Hyd, 1.5b 07.8l 02.80strk 2500, 2-67, 2-71, 2-79, 2-83, 3-11  
Cylinder, Hyd, 2.0B 24.1L 15.00Strk 3000, 2-51  
Cylinder, Hyd, 2.0b,15.2l,09.00strk,3000, 2-43

## D

- Detergent Pkg, 4 Liter, Sgl [Tco 665], 3-21  
Diaphragm Kit, Pump, Repair,, 4-21  
Diode, Ele, Plug, 2-41  
Dipstick, Oil [Ku], 6-4  
Door Cyl, Hppr [Mako], 2-59, 2-61  
Door Wldt, Brush, 2-63, 2-65  
Door Wldt, Brush, Idler, 2-63, 2-65  
Door Wldt, Brush, Lh, 2-83  
Door Wldt, Brush, Rh, 2-79  
Door Wldt, Hppr, 2-59, 2-61  
Drive, 4-8  
Drive [Cl], 4-9  
Drive, Motor, Hyd, 4-5

## E

- Ear, Lifting, Eng [Ku], 6-5  
Electrode, 5 Plate, High Flow, 4-23  
Electrode, Cylindrical, 4-23  
Element, Fltr, Air [Dn], 1-1, 2-27  
Element, Fltr, Air, Safety (Option), 2-27  
Element, Fltr, Fuel [Dn], 1-1, 2-25  
Element, Fltr, Oil, Spin-On, 2-21  
Element, Fltr, Oil, Spin-On [Ku], 1-1  
End Cap, 4-8  
End Cap, Motor, Hyd [En], 4-9  
Engine Assy, Dsl, 37Hp [Ku V1505] (See Engine Breakdown), 2-21  
Engine Assy, Dsl, 37hp [Ku] (See Engine Breakdown), 2-21  
Eye, Joint [Ku], 6-23

## F

- Fan Kit, Scrub, Replmt [M20/T20], 2-95  
Fan Wldt, Vac, Inlet, 2-97  
Fan, Cooling, 14.1d, 6 Blade, 0.5b Taper, 2-29, 2-31  
Fast 665 4 Ltr, Detergent, 3-29  
Fast Kit, Ci, Injector Filters[Fast li+], 4-24  
FaST Kit, Ci, Injector Rebuild[FaST II+], 4-24  
Fast Kit, Ci, Injector Seals [Fast li+], 4-24

- FaST Kit, Injector, CI[M20/M30 FaST II+], 3-29, 4-24  
 Filter Assy [Pt4 936498], 1-1, 2-117  
 Filter Assy, Air, 2-27  
 Filter Assy, Air, Mold, Ure, 3-21  
 Filter Assy, Fuel, Dsl, 2-25  
 Filter Wldt, Hppr (Replaced By 9003774), 2-53  
 Filter, Foam, Rbr, 1.20d, 1.0l, 3-23, 3-25  
 Filter, In-Line, Pf06/Pf06 080mesh 02.6l, 3-29, 3-39  
 Filter, In-Line, Pf06/Pf06, 80 Mesh, 3-19  
 Filter, Oil [Ku], 6-4  
 Filter, Panl, Dust, 4.2 X 20.0 X 30.0, 1-1, 2-55  
 Filter, Soltn, 020mesh, Pm12 3.2d 08.0l, 3-5  
 Filter, Soltn, 20mesh, Pm12 3.1d 02.6l, 1-1, 2-85  
 Fitting Assy, Orifice, 0.070b, Pf04/Pf04, 3-19  
 Fitting Assy, Orifice, 0.093b, Pf04/Pf04, 3-19  
 Fitting Assy, Qdc, Pf04, 3-39  
 Fitting Kit, Hose, Garden, 3-3  
 Fitting, Brs, Breather [02mp], 2-57  
 Fitting, Brs, E45, Pf02/Pm02, 2-21  
 Fitting, Brs, E90, Bm08/Pm04, 3-19  
 Fitting, Brs, E90, Cf03/Pf02, 3-21  
 Fitting, Brs, E90, Em05/Pm02, 2-25  
 Fitting, Brs, E90, Em05/Pm04, 2-23  
 Fitting, Brs, E90, Pm02/Bm03, 2-23, 2-57, 3-5  
 Fitting, Brs, Qdc, Bm12/Qf08, 3-3  
 Fitting, Brs, Qdc, Pf08 [Parker Bh3f], 3-3  
 Fitting, Brs, Snubber, Pm02/Pf02, 3-39  
 Fitting, Brs, Str, Bm03/Pm02, 2-57  
 Fitting, Brs, Str, Bm04/Pm02, 3-21  
 Fitting, Brs, Str, Bm08/Pm04, 3-19  
 Fitting, Brs, Str, lf05/Pm04, 2-25  
 Fitting, Brs, Str, Pf02/Pm04, 3-19  
 Fitting, Brs, Str, Pf02/Pm06, 3-39  
 Fitting, Brs, Str, Pf04/Pm06, 2-35, 2-39  
 Fitting, Brs, Str, Pf06/Pf06 Bh, 3-57  
 Fitting, Brs, Str, Pf06/Pm12, 3-57  
 Fitting, Brs, Str, Pm02, Service, 2-27  
 Fitting, Brs, Str, Pm04/Pm04, 3-19  
 Fitting, Brs, Str, Pm08/Garden Hose, 3-57  
 Fitting, Brs, Tee, Pf04/Pf04/Pf04, 3-19  
 Fitting, Brs, Tee, Pm04/Pf04/Pf04, Run, 3-29  
 Fitting, Draincock [Ku], 6-3  
 Fitting, Draincock, E90, .25npt, 2-35, 2-39  
 Fitting, E, Gr, 4-3  
 Fitting, Fltr, Oil [Ku], 6-7  
 Fitting, Fuel [Ku], 6-20  
 Fitting, Grease, Str Pm04 .47l, 2-51, 2-59, 2-61, 2-67, 2-75  
 Fitting, Grease, Str Pm04 .63l, 2-43  
 Fitting, Hyd, Cap, Jf04, 2-115  
 Fitting, Hyd, Cap, Jf08, 2-115, 3-15  
 Fitting, Hyd, E45, Jf10/Jm10, 2-105  
 Fitting, Hyd, E45, Jm04/Om04, 3-15  
 Fitting, Hyd, E45, Jm04/Om06, 2-43, 2-51  
 Fitting, Hyd, E45, Jm06/Om04, 2-95  
 Fitting, Hyd, E45, Jm06/Om06, 2-43, 2-119  
 Fitting, Hyd, E45, Jm08/Om08, 2-95, 2-119, 2-121, 3-15  
 Fitting, Hyd, E45, Jm08/Om10, 2-113  
 Fitting, Hyd, E45, Jm10/Om12, 2-43  
 Fitting, Hyd, E45, Jm12/Om16, 2-117  
 Fitting, Hyd, E45, Jm20/Om20, 2-117  
 Fitting, Hyd, E90, Jf04/Jm04, 2-65, 2-119, 3-15  
 Fitting, Hyd, E90, Jf06/Jm06, 3-15  
 Fitting, Hyd, E90, Jf08/Jm08, 2-15  
 Fitting, Hyd, E90, Jm04/Om04, 2-59, 2-61, 2-71, 2-79, 2-83, 2-119, 2-121, 3-11  
 Fitting, Hyd, E90, Jm04/Om06, 2-51  
 Fitting, Hyd, E90, Jm04/Pm02, 2-117  
 Fitting, Hyd, E90, Jm06/Om04, 2-67, 3-11  
 Fitting, Hyd, E90, Jm06/Om06, 2-15, 2-119, 2-121, 3-15  
 Fitting, Hyd, E90, Jm06/Om06, L, 2-119  
 Fitting, Hyd, E90, Jm06/Om06, Long, 2-121  
 Fitting, Hyd, E90, Jm06/Om08, 2-113  
 Fitting, Hyd, E90, Jm08/Om08, 2-63, 2-65, 2-97, 2-113, 2-119, 3-15  
 Fitting, Hyd, E90, Jm08/Om08, L, 2-119  
 Fitting, Hyd, E90, Jm08/Om08, Long, 2-121  
 Fitting, Hyd, E90, Jm08/Om10, 3-7, 3-9  
 Fitting, Hyd, E90, Jm08/Om16 Metric, 2-21  
 Fitting, Hyd, E90, Jm08/Pm08, 2-21  
 Fitting, Hyd, E90, Jm10/Om12, 2-113  
 Fitting, Hyd, E90, Jm12/Om12, 2-115  
 Fitting, Hyd, E90, Jm12/Om12, L, 2-115  
 Fitting, Hyd, E90, Om04/Qm04, 2-119, 2-121, 3-15  
 Fitting, Hyd, Plug, Jm08, 2-21  
 Fitting, Hyd, Plug, Om04, 2-121, 4-11, 4-17  
 Fitting, Hyd, Plug, Om06, 2-117, 2-121  
 Fitting, Hyd, Plug, Om08, 4-7, 4-17  
 Fitting, Hyd, Plug, Om10, 2-117  
 Fitting, Hyd, Rst, Jf04/Jm04, .028, 2-51  
 Fitting, Hyd, Rst, Spcl, 2-79, 2-83  
 Fitting, Hyd, Str, Jf04/Qm04, 2-119, 3-15  
 Fitting, Hyd, Str, Jf06/Jm04, 2-115  
 Fitting, Hyd, Str, Jm04/Om04, 2-63, 2-65, 2-119, 2-121, 3-15  
 Fitting, Hyd, Str, Jm04/Om06, 3-15  
 Fitting, Hyd, Str, Jm06/Om04, 2-97  
 Fitting, Hyd, Str, Jm06/Om06, 2-15, 2-117, 3-15, 3-17  
 Fitting, Hyd, Str, Jm06/Om06, L, 2-15  
 Fitting, Hyd, Str, Jm06/Om06, Long, 2-121, 3-17  
 Fitting, Hyd, Str, Jm08/Om06, 2-15  
 Fitting, Hyd, Str, Jm08/Om08, 2-97, 2-113, 2-117, 3-15  
 Fitting, Hyd, Str, Jm08/Om10, 3-7  
 Fitting, Hyd, Str, Jm08/Pm08, 2-21  
 Fitting, Hyd, Str, Jm10/Om10, 2-119  
 Fitting, Hyd, Str, Jm10/Om10, Long, 2-121  
 Fitting, Hyd, Str, Jm10/Om12, 2-43  
 Fitting, Hyd, Str, Jm20/Om16, 2-113  
 Fitting, Hyd, Str, Metric, Om10/lf05, 2-25  
 Fitting, Hyd, Str, Om04/Qm04, 2-119, 3-15  
 Fitting, Hyd, Str, Pf02/Pm04, 2-23, 2-25  
 Fitting, Hyd, Str, Pm02/Pm02, 2-25  
 Fitting, Hyd, Str, Spcl, 2-21  
 Fitting, Hyd, Tee, Jf06/Jm06/Jm06, Run, 2-97  
 Fitting, Hyd, Tee, Jm06/Jm06/Om06, Run, 2-119, 3-17  
 Fitting, Hyd, Tee, Jm08/Jm08/Om08, Br, 2-95, 2-119, 2-121  
 Fitting, Nyl, Qdc, E90, Bm08/ Qm10, 3-29, 3-39  
 Fitting, Nyl/Y, Qdc, E90, Bm06/ Qm10, 3-29  
 Fitting, Pipe, E90, Pf02/Pm02, 2-27, 3-21  
 Fitting, Pipe, Plug [Ku], 5-31, 6-3, 6-5, 6-7, 6-29  
 Fitting, Pipe, Plug, Pm02, Sq Head, 2-23  
 Fitting, Pipe, Plug, Pm08, Sq Head, 2-89  
 Fitting, Pipe, Water [Ku], 5-8, 5-31, 6-8  
 Fitting, Plstc, Body, Spray, Pf04, 3-19  
 Fitting, Plstc, Cap, Pf12 Hex, 2-89  
 Fitting, Plstc, Cap, Spray, Pf04, 3-19  
 Fitting, Plstc, E90, Bm05/Bm05, Nyl, 3-39  
 Fitting, Plstc, E90, Bm06/Bm06, 3-5, 4-23  
 Fitting, Plstc, E90, Bm06/Pm04, Nyl, 3-29  
 Fitting, Plstc, E90, Bm06/Pm12, Nyl, 3-3  
 Fitting, Plstc, E90, Bm08/Bm08, 3-39  
 Fitting, Plstc, E90, Bm08/Pf08s, Swivel, 3-19, 3-57  
 Fitting, Plstc, E90, Bm08/Pm04, 3-39  
 Fitting, Plstc, E90, Bm08/Pm06, 3-39, 3-57  
 Fitting, Plstc, E90, Bm08/Pm12, Nyl, 3-19, 3-23, 3-25, 3-29, 3-39  
 Fitting, Plstc, E90, Bm10/Pm08, 3-3  
 Fitting, Plstc, E90, Bm10/Pm12, 3-3  
 Fitting, Plstc, E90, Bm12/Pf12, 3-5  
 Fitting, Plstc, E90, Bm12/Pm08, 3-3  
 Fitting, Plstc, E90, Bm12/Pm12, 3-3, 3-5, 3-19, 3-29, 3-39  
 Fitting, Plstc, E90, Pf Bm [Es Pump], 4-3  
 Fitting, Plstc, E90, Pf12/Pm12, 2-85  
 Fitting, Plstc, Pf12/Pf12, Bh, 2-85, 3-3  
 Fitting, Plstc, Pipe, Cap, Pf04, 3-21, 3-29, 4-23  
 Fitting, Plstc, Rst, .50od /.13id, 3-25  
 Fitting, Plstc, Str, Bm04, Cplg, Fem, 3-21, 3-29  
 Fitting, Plstc, Str, Bm04/Bm08, 3-39  
 Fitting, Plstc, Str, Bm04/Pm04, 3-39  
 Fitting, Plstc, Str, Bm05/Pm04, 3-39  
 Fitting, Plstc, Str, Bm06/Bm08, 3-43  
 Fitting, Plstc, Str, Bm06/Pm04, 3-29, 4-23  
 Fitting, Plstc, Str, Bm06/Pm06, 3-29  
 Fitting, Plstc, Str, Bm08/Pf08s, Swivel, 3-57  
 Fitting, Plstc, Str, Bm08/Pm06, 3-19  
 Fitting, Plstc, Str, Bm08/Pm12, 3-23, 3-25  
 Fitting, Plstc, Str, Bm12/Bm12, 2-89  
 Fitting, Plstc, Str, Bm12/Pm08, Nyl, 3-3, 4-3  
 Fitting, Plstc, Str, Bm12/Pm12, 2-89  
 Fitting, Plstc, Str, Pf06/Qm10, Pvc, 3-39  
 Fitting, Plstc, Str, Pm02/Bm05, 4-23  
 Fitting, Plstc, Str, Pm04, Cplg, Mal, 3-21, 3-29  
 Fitting, Plstc, Str, Pm04/Pm06, Nyl, 3-39  
 Fitting, Plstc, Str, Pm08/Pm08, 3-3  
 Fitting, Plstc, Str, Pm12/Pm12 1.60l, 3-3, 3-19, 3-29, 3-39  
 Fitting, Plstc, Tee, Bm04/Bm04/Bm04, 3-29  
 Fitting, Plstc, Tee, Bm04/Bm08/Bm08, Br, 3-19  
 Fitting, Plstc, Tee, Bm06/Pm02/Bm06, 4-23

## CROSS REFERENCE

Fitting, Plstc, Tee, Bm08/Bm08/Bm08, 3-19  
Fitting, Plstc, Tee, Bm08/Bm12/Bm12, Br, 3-23, 3-25, 3-31, 3-41, 3-43, 3-57  
Fitting, Plstc, Tee, Bm12/Bm12/Bm12, 2-89, 3-13  
Fitting, Plstc, Tee, Pf08/Pf08/Pf08, 3-3  
Fitting, Plstc, Tee, Pf12/Pf12/Pf12, 3-3, 3-19, 3-29, 3-39  
Fitting, Plstc, Y, Bm08/Bm08/Bm08, Nyl, 3-25, 3-29, 3-33, 3-43  
Fitting, Plug [Ku], 6-3  
Fitting, Plug, Org, #6, Valve [Cec], 4-11, 4-13, 4-15, 4-17  
Flange Mounting, 4-8  
Flange, Motor, Hyd [En], 4-9  
Flange, Pump, Water [Ku], 5-8, 6-8  
Flange, Sleeve, 5-27  
Flange, Sleeve [Ku], 6-25  
Flange, Water [Ku], 5-31, 6-29  
Flap, Battery, 2-11  
Flapper, Valve, Pump, Water, 4-3  
Flywheel, 6-18  
Follower, Screw, Pump, Injection[Ku], 6-23, 6-25  
Frame Wldt, Lift, Hppr, 2-51  
Frame Wldt, Main, Replmt [m20 & T20], 2-5  
Frame Wldt, Sqge, Lh, 2-81  
Frame Wldt, Sqge, Rh, 2-77  
Frame Wldt, Sqge, Side Brush, 3-7  
Frame, Drive End, 5-21  
Frame, End, 5-21, 6-19  
Frame, End, Drive, 6-19  
Fuel Pump Cover Plate, 5-25  
Fuelline, .31d 04.0l 05if/05if, Stil, 2-25  
Fuse, 015a, 2-41

## G

Gasket, 5-3, 5-4, 5-10, 5-23, 5-27, 5-28, 5-29, 5-30, 5-31, 6-3, 6-29  
Gasket [Ku], 6-11, 6-20, 6-26  
Gasket Ku, 5-11  
Gasket Set, 6-4  
Gasket Set, Lower, 5-4  
Gasket Set, Upper, 5-5, 6-5  
Gasket, .25 1.88d 1.0id [Poron], 4-3  
Gasket, 3.23id 3.63od .16th, Ure, 2-91  
Gasket, 4.05id 5.29od .19 [Buna], 2-91, 4-3  
Gasket, Bearing Case, 5-9  
Gasket, Bearing Case Cover, 5-9  
Gasket, Bearing, Case [Ku], 6-9  
Gasket, Case, Gear [Ku], 6-7, 6-9  
Gasket, Cover, Fuse Block, 2-41  
Gasket, Cover, Gov [Ku], 6-28  
Gasket, Cover, Head, Cyl [Ku], 6-10  
Gasket, Cover, Recvy Tank, 2-91  
Gasket, Cover, Spd [Ku], 6-27  
Gasket, Cyclinder Head, 5-5  
Gasket, Delivery Valve, 5-27  
Gasket, Ex-manifold, 5-11  
Gasket, F/ Bolt [Ku], 6-10, 6-20, 6-26, 6-27  
Gasket, F/ Screw [Ku], 6-23, 6-25  
Gasket, Ftg, Banjo [Ku], 6-23, 6-25  
Gasket, Fuel Pump, 5-25

Gasket, Gear Case, 5-7  
Gasket, Head Cover, 5-10  
Gasket, Head, Cyl [Ku], 6-5  
Gasket, Hppr, Transition, 2-97  
Gasket, Hsg, Thermostat [Ku], 5-31, 6-29  
Gasket, Manifold, Exhaust, 6-11  
Gasket, Manifold, Intake [Ku], 5-11  
Gasket, Manifold, Intake [Ku], 6-11  
Gasket, Oil Pan, 5-4  
Gasket, Pan, Oil, 6-4  
Gasket, Plt, Hose, Vacuum, 2-95  
Gasket, Pump, Fuel [Ku], 6-23  
Gasket, Pump, Water [Ku], 6-8  
Gasket, Sender, Fuel, 2-23  
Gasket, Solenoid, Throttle [Ku], 2-21, 6-23  
Gasket, Sqge, 1-1, 2-73  
Gasket, Thrll Blk, 5-28  
Gasket, Valve, Injector [Ku], 6-25  
Gasket, Water Pump, 5-8  
Gasspring, 180lb, 03.0strk, 2-13  
Gauge, Oil, 5-4  
Gauge, Oil [Ku], 6-4  
Gauge, Sensing, Level, 2-117  
Gear, 5-21, 6-19  
Gear, Camshaft, 5-15  
Gear, Camshaft [Ku], 6-15  
Gear, Crankshaft, 5-17  
Gear, Cshft [Ku], 6-17  
Gear, Governor, 5-13  
Gear, Govnr [Ku], 6-13  
Gear, Idler, Cam [Ku], 6-15  
Gear, Injection Pump, 5-13  
Gear, Injection, Pump [Ku], 6-13  
Gear, Oil Pump Drive, 5-17  
Gear, Pump, Oil [Ku], 6-17  
Gear, Ring, 5-19  
Gear, Ring [Ku], 6-18  
Geroler, Motor, Hyd, 4-5  
Gerotor Set, 4-8  
Gerotor Set [Cl], 4-9  
Glowplug [Ku], 6-20  
Grill Wldt, Front, 2-17  
Grill, Eng, 2-19  
Grill, Side, 2-13  
Grip, Handle, 2-87, 2-93  
Grommet, Blind, 4-23  
Grommet, Pye, 0.37id, F/1.5h, .13 Matl, 3-5  
Grommet, Rbr, 0.50id, F/0.8h, .12 Matl, 3-51  
Grommet, Rbr, 0.62id, F/0.9h, .06 Matl, 2-57, 3-37  
Grommet, Rbr, 0.62id, F/0.9h, .12 Matl, 3-5  
Grommet, Rbr, 0.75id, F/1.3H, .12 Matl, 2-13  
Grommet, Rbr, 1.06id, F/1.4h, .19 Matl, 2-57  
Grommet, Rbr, 1.50id, F/1.8h, .19 Matl, 2-57  
Grommet, Rbr, 2.13id, F/2.5h, .12 Matl, 3-19, 3-29  
Guard Kit, Sqge, Ci [M20], 3-59  
Guard Wldt, Brush, Side, 3-13  
Guard Wldt, Pntd [M20/T20], 3-59  
Guard Wldt, Sqge [M20/T20/M30], 3-59  
Guard Wldt, Top, Ohg, 3-51  
Guard, Fan, Gas/Lpg, Ce [M20/T20], 2-37

Guide Assy, Oil Gauge, 5-4  
Guide, Exhaust Valve, 5-5  
Guide, Inlet Valve, 5-5  
Guide, Valve, Exhaust, 6-5  
Guide, Valve, Inlet, 6-5

## H

Handle Wldt, Drain, 2-91  
Handle, Valve, Pinch, Lh, 2-93  
Handle, Valve, Pinch, Rh, 2-87  
Harness [Fast, M20 And T20], 3-27  
Harness, Engine, Dsl [M20 T20], 2-149  
Harness, Headlight [M20 And T20], 2-142  
Harness, Hppr [M20], 2-145  
Harness, Hppr [M20/M30], 2-145  
Harness, Hppr, Cover [M20], 2-147  
Harness, Main [M20], 2-141  
Harness, Spray, Nozzle, 3-57  
Harness, Warning / Backup [M20 & T20], 3-47, 3-49  
Harness, Wire [Ec-H2o], 3-46  
Harness, Wire [Fast Gen 2], 3-35  
Harness, Wire, Interface [Ec-H2o], 3-46  
Head, Cyl, 5-5  
Head, Cyl, W/O Valves, 5-5  
Head, Cylinder [Ku], 6-5  
Headlight, 12vdc, 27watt, 2.1a, Oval (Rpl by 1060942), 2-5  
Headlight, 12Vdc, Oval, Halogen, 2-5  
Hinge Wldt, Shrd, Lh, 2-19  
Hinge Wldt, Shrd, Rh, 2-13  
Hinge, .38pin .11 3.5w 06.0l 6/0.38sl, 2-17  
Hinge, .50pin .19 4.0w 06.0l 3/0.44sl, 2-79, 2-83  
Holder,, 5-13  
Holder, Delivery Valve, 5-27  
Holder, Gear [Ku], 6-13  
Holder, Governor Gear, 5-13  
Holder, Govnr [Ku], 6-13  
Holder, Valve, Inj [Ku], 6-25  
Hook, Engine 1, 5-5  
Hook, Engine 2, 5-5  
Hopper, Debris, Rm-Hg, Trimmed, 2-53  
Horn, 12vdc, DbA [Wolo], 2-41  
Hose Assy, Sqge, 2-91  
Hose Assy, W/1cuff, 1.0d 09l 1.0/, 2-53  
Hose Assy, W/2cuff, 1.5d 084l [Vacwand], 3-55  
Hose Assy, W/2cuff, 1.5d 84l [Vacwand], 3-53  
Hose, 0050, 04, lf05str / lm05str, 10.0, 2-25  
Hose, 0300, 08, Jf08str / None, 19.0, 2-21  
Hose, Afmkt, Coolant Recvy, 05ft, 2-35  
Hose, Afmkt, Coolant Recvy, 08ft, 2-39  
Hose, Afmkt, Pvc, Brd 0.38id 02ft, 3-5  
Hose, Afmkt, Pvc, Brd 0.50id 02ft, 3-23  
Hose, Afmkt, Pvc, Brd 0.50id 03ft, 3-19  
Hose, Afmkt, Pvc, Brd 0.50id 08ft, 3-19, 3-25  
Hose, Afmkt, Pvc, Brd 0.62id 01ft, 3-5  
Hose, Afmkt, Pvc, Brd 0.75id 08ft, 2-89, 3-3, 3-13  
Hose, Afmkt, PVC, Brd, 0.31ld, 03Ft, Clr, 3-39, 4-23

Hose, Afmkt, Pvc, Brd, 0.38id, 01ft, Clr, 4-23	Hose, Hyd, Spcl, Jf04str/Jf04str, 115.0, 2-109	Hose, Hyd, Tc08, Jf08e90/Jf08str, 13.0, 2-109
Hose, Afmkt, Pvc, Brd, 0.38id, 02ft, Clr, 3-43, 4-23	Hose, Hyd, Spcl, Jf04str/Jf04str, 121.0, 2-109, 2-111	Hose, Hyd, Tc08, Jf08str/Jf08e90, 012.0, 3-15
Hose, Afmkt, Pvc, Brd, 0.38id, 03ft, Clr, 3-29	Hose, Hyd, Spcl, Jf04str/Jf04str, 127.0, 2-109	Hose, Hyd, Tc08, Jf08str/Jf08e90, 031.0, 2-107
Hose, Afmkt, Pvc, Brd, 0.50id, 01Ft, Clr, 3-29, 3-39	Hose, Hyd, Spcl, Jf04str/Jf04str, 133.0, 2-109	Hose, Hyd, Tc08, Jf08Str/Jf08Str, 021.0, 2-107
Hose, Afmkt, Pvc, Brd, 0.50id, 02ft, Clr, 3-39	Hose, Hyd, Spcl, Jf04str/Jf06str, 125.0, 2-111	Hose, Hyd, Tc08, Jf08str/Jf08str, 024.0, 2-107
Hose, Afmkt, Pvc, Brd, 0.50id, 08ft, Clr, 3-31, 3-33, 3-43	Hose, Hyd, Spcl, Jf10e45/Jf10str, 58.0 (Replaced by 1039148), 2-105	Hose, Hyd, Tc08, Jf08str/Jf08str, 031.0, 2-107
Hose, Afmkt, Pvc, Brd, 0.50id, 12ft, Clr, 3-41	Hose, Hyd, Spcl, Jf10e90/Jf10str, 63.0, 2-105	Hose, Hyd, Tc08, Jf08str/Jf08str, 034.0, 3-17
Hose, Afmkt, Pvc, Brd, 0.75id, 08ft, Clr, 3-31, 3-41, 3-57	Hose, Hyd, Spcl, Jf10str/Jf10str, 56.5, 2-105	Hose, Hyd, Tc08, Jf08str/Jf08str, 056.0, 3-17
Hose, Afmkt, Pvc, Clr 0.25id 03ft, 3-21	Hose, Hyd, Suc20, Jf20str/Jf20e90, 030.0, 2-107	Hose, Hyd, Tc08, Jf08str/Jf08str, 21.0, 2-107
Hose, Afmkt, Pvc, Clr 0.38id 03ft, 2-25	Hose, Hyd, Tc 06, Jf06str /Jf06e45, 56.0, 2-109	Hose, Hyd, Tc08, Jf08str/Jf08str, 48.0, 2-109
Hose, Afmkt, Pvc, Clr 0.50id 08ft, 3-25	Hose, Hyd, Tc04, Jf04e45/Qm06, 026.0, 2-111	Hose, Hyd, Tc12, Jf12e90/Jf12str, 044.0, 2-107
Hose, Afmkt, Pvc, Clr, 0.25id, 02ft, 3-29	Hose, Hyd, Tc04, Jf04e45/Qm06, 028.0, 2-111	Hose, Hyd, Tco4, Jf04Str/Qm06, 028.0, 2-111
Hose, Afmkt, Pvc, Clr, 0.25id, 03ft, 3-39	Hose, Hyd, Tc04, Jf04e90/Jf04str, 020.0, 2-109	Hose, Hyd, Med04, Jf04str/Jf04str, 066.0, 2-105
Hose, Afmkt, Pvc, Clr, 0.38id, 01ft, 3-29	Hose, Hyd, Tc04, Jf04str /Jf04e90, 70.0, 2-109	Hose, Hyd, Tc 04, Jf04str /Jf04e45 , 35.0, 2-111
Hose, Afmkt, Pvc, Clr, 0.38id, 03ft, 3-29	Hose, Hyd, Tc04, Jf04str /Jf04e90, 88.0, 2-109	Hose, Intake, Mold, 1.75id 1.75id Dsl, 2-27
Hose, Afmkt, Pvc, Clr, 0.50id, 08ft, 3-33	Hose, Hyd, Tc04, Jf04str /Jf04str, 20.0, 3-17	Hose, Intake, Mold, 2.00id [Epdm], 2-27
Hose, Afmkt, Pvc, Wir, 0.50id, 03ft, Clr, 3-29	Hose, Hyd, Tc04, Jf04str /Jf04str, 39.0, 3-17	Hose, Pvc, Brd, 0.62id 0.88od 09.00l, 3-3
Hose, Afmkt, Vacuum, 0.16id 01ft, 3-5	Hose, Hyd, Tc04, Jf04str/Jf04str, 096.0, 2-109	Hose, Pvc, Clr, 0.38id 0.56od 22.00l, 2-35
Hose, Afmkt, Vacuum, 0.16id, 03ft, 2-57	Hose, Hyd, Tc06, Jf06e90/Jf06str, 040.0, 2-105	Hose, Pvc, Clr, 0.38id 0.56od 48.00l, 3-3, 3-5
Hose, Air-Intk, Flex 4.00id 18.0l, 2-95	Hose, Hyd, Tc06, Jf06e90/Jf06str, 104.0, 2-105	Hose, Pvc, Clr, 0.38id 0.56od 022.0l, 2-39
Hose, Drain, 3.00id X 48.0l, 2-87, 2-93	Hose, Hyd, Tc06, Jf06str /Jf06e45, 54.0, 2-109	Hose, Pvc, Clr, 0.50id 0.69od 26.00l, 3-13
Hose, Flex, Vacuum, 3.5d 32.0l, 2-97	Hose, Hyd, Tc06, Jf06str /Jf06e90, 74.0, 3-17	Hose, Pvc, Clr, 0.50id 0.69od 30.00l, 2-41
Hose, Fuel [Ku], 6-20	Hose, Hyd, Tc06, Jf06str /Jf06str, 23.0, 3-17	Hose, Radiator, Lower, Dsl, 2-35, 2-39
Hose, Fuel, 0.18id 29.0l, 2-25	Hose, Hyd, Tc06, Jf06str/Jf06str, 033.0, 3-17	Hose, Radiator, Lower, Dsl (Cut to fit), 2-39
Hose, Fuel, 0.31id 22.0l, 2-25	Hose, Hyd, Tc06, Jf06str/Jf06str, 054.0, 2-109	Hose, Radiator, Upper, Dsl, 2-35, 2-39
Hose, Fuel, 0.50id 21.0l, 2-23	Hose, Hyd, Tc08, Jf08E45/Jf08Str, 026.0, 2-107	Hose, Rbr, E90 1.25id 1.25id 04.2 03.1, 2-35
Hose, Heater, E90, 0.62id, 24.0 4.0, 3-33, 3-43	Hose, Hyd, Tc08, Jf08e45/Jf08str, 26.0, 2-107	Hose, Rbr, E90, 1.25id 1.25id 04.2 03.1, 2-39
Hose, Hyd, Med04, Jf04e90/Jf04str, 016.0, 2-109	Hose, Hyd, Tc08, Jf08e45/Jf08str, 96.0, 2-105	Hose, Vacuum, 19.0l, 2-73
Hose, Hyd, Med06, Jf06e90/Jf06str, 042.0, 2-107	Hose, Hyd, Tc08, Jf08e90/Jf08str, 024.0, 2-107	Hose, Water [Ku], 5-31, 6-29
Hose, Hyd, Med06, Jf06e90l/Jf06str,038.0, 3-17	Hose, Hyd, Tc08, Jf08e90/Jf08str, 029.0, 2-107	Hose, Water, Coil, 3-57
Hose, Hyd, Med06, Jf06str/Jf06str, 018.0, 2-107	Hose, Hyd, Tc08, Jf08e90/Jf08str, 034.0, 3-17	Housing, 4-7
Hose, Hyd, Med06, Jf06str/Jf06str, 022.0, 2-107	Hose, Hyd, Tc08, Jf08e90/Jf08str, 046.0, 2-107	Housing Assy, Nozzle, 5-23, 6-20, 6-21
Hose, Hyd, Med06, Jf06str/Jf06str, 042.0, 2-107	Hose, Hyd, Tc08, Jf08e90/Jf08str, 056.0, 3-17	Housing Assy, Vacfan, Scrbr, 2-95
Hose, Hyd, Med08, Jf08e90/Jf08str, 031.0, 2-107	Hose, Hyd, Tc08, Jf08e90/Jf08str, 024.0, 2-107	Housing Assy, Vacfan, Swpr, 2-97
Hose, Hyd, Med08, Jf08e90/Jf08str, 032.0, 2-21	Hose, Hyd, Tc08, Jf08e90/Jf08str, 029.0, 2-107	Housing Kit, Drive, Front, Replmt, 2-43
Hose, Hyd, Med08, Jf08str /Jf08e45, 21.0, 2-107	Hose, Hyd, Tc08, Jf08e90/Jf08str, 034.0, 3-17	Housing Kit, Pump, Water, 4-3
Hose, Hyd, Med08, Jf08str/Jf08str, 022.0, 2-109	Hose, Hyd, Tc08, Jf08e90/Jf08str, 046.0, 2-107	Housing Wldt, Brush, Drive, 2-63, 2-65
Hose, Hyd, Med10, Jf10str/Jf10str, 41.0, 2-107	Hose, Hyd, Tc08, Jf08e90/Jf08str, 056.0, 3-17	Housing Wldt, Swp, Scb, 2-67
Hose, Hyd, Med10, Jf10str/Jf10str, 36.0, 2-107	Hose, Hyd, Tc08, Jf08e90/Jf08str, 029.0, 2-107	Housing Wldt, Vacfan, Front [528], 2-95
Hose, Hyd, Med12, Jf12e90/Jf12str, 50.0, 2-107	Hose, Hyd, Tc08, Jf08e90/Jf08str, 034.0, 3-17	Housing, Bottom, 4-23
Hose, Hyd, Med12, Jf12e90/Jf12str, 029.0, 2-107	Hose, Hyd, Tc08, Jf08e90/Jf08str, 046.0, 2-107	Housing, Brg, Motor, Hyd, 4-5
Hose, Hyd, Med12, Jf12str/Jf12str, 052.0, 2-107	Hose, Hyd, Tc08, Jf08e90/Jf08str, 056.0, 3-17	Housing, Cplg, Qf / Pm08, 3-39
		Housing, Flywheel, Mach [1505, Kubo], 2-21
		Housing, Motor, Hyd [En], 4-9
		Housing, Sppt, Rear Wheel, 2-43
		Housing, Thermostat [Ku], 5-31, 6-29
		Housing, Valve, 4-5
		Housingl, 4-8
		Hsg & Switch Kit, Pump, Repair,, 4-21

## CROSS REFERENCE

Hub Assy, Wheel, 5 Bolt 4.50bc Taper B, 2-43  
Hub, Drive, Brush, Disk, 1.00b [6t], 3-7, 3-9  
Hub, Drive, Brush, Disk, 3Hole 5.8Bc, 2-3  
Hub, Drive, Brush, Disk, 3hole 5.8bc[6t], 2-3

### I

Idler Assy, Brush, Replmt [M20/T20, M30], 2-63, 2-65  
Idling, Apparatus [Ku], 6-26  
Impeller, 9.00d X 1.40w X 0.376b, 2-97  
Impeller, 9.5d, 18 Bl, 2-95  
Impeller, Pump, Water [Ku], 6-8  
Impeller, Water Pump, 5-8  
Indicator, Service, Fltr, Air [20h20 Dn], 2-27  
Indicator, Timing [Ku], 6-18  
Insert, Cap, Mount, Es Pump, 4-3  
Insert, Cplg, Qm, Bm08, 3-39  
Insert, Plt, Cam, Pump, Hyd, 4-7  
Instr, Maint, Wall Chart [M20], 3-60  
Instr, Motor, Hyd, Repair [En], 4-9  
Instr, Repair, Motor, Hyd, Gear, 4-5  
Instr, Repair, Pump, 4-7  
Instr, Seal Kit, Motor, 4-10  
Instr, Switch, Replmt, Thermostat, Eng, 2-21  
Instr, Valve, Steering, Repair, 4-19  
Instr. Repair Info, Motor, 4-8  
Insulation, 3-51  
Insulation, Acstc, Rnd, 0.8, 02.5d 0.5h, 2-15  
Insulation, Flame-Retardant, 0.5, 2-19, 2-23  
Insulation, Flame-Retardant, 0.50, 2-95  
Insulation, Flame-Retardant, 0.75-0.88, 2-9, 2-13, 2-95  
Insulation, Flame-Retardant, 1.0, 2-13  
Insulation, Shrd, Eng, Gusset, 2-19  
Insulation, Thermal, Hydraulic Blanket, 2-117  
Isolator, Rbr, 2-33  
Isolator, Vib, .50d, 2-21  
Isolator, Vib, Bshg, 1.1d 0.6l .4b 0.78h, 2-35, 2-37, 2-95, 2-97

### K

Key, 5-17  
Key [Ku], 6-15, 6-17  
Key-Wdruff 0.25 1.00, 4-8  
Key, Feather, 5-15  
Key, Ignition [Set Of 2], 1-1, 2-11  
Key, Motor, Hyd, 4-5  
Key, Shaft, Pump, Hyd, 4-7  
Key, Sq, 0.12 X 0.12, 0.50l, 2-29, 2-31  
Key, Sq, 0.12 X 0.12, 0.75l, 4-10  
Key, Sq, 0.12 X 0.12, 1.00l (Included With Motor), 2-95  
Key, Sq, 0.25 X 0.25, 1.25l, 2-63, 2-65  
Key, Woodruff, 5-13  
Key, Woodruff [Ku], 6-13  
Key, Woodruff, 0.25 1.00 [Asa#0808], 4-9  
Kit, Bellows, Pump, Detgt, 4-20

Kit, Brush, Motor, Ele, 4-3  
Kit, Seal, Motor, Hyd, 4-5  
Kit, Seal, Motor, Hyd, Gear[Barns], 2-95, 4-10  
Kit, Seal, Valve, Hyd [Cec], 4-10  
Kit, Valve, Check, Pump, Water, 4-3  
Knob Assy, Star, 1.12d 3ear M10, 2-75  
Knob, Star, 2.80d 4ear 1.1l .31-18 Pyp, 2-73  
Knob, Tee, 2.5x1.0 1.1l 0.38-16 Plstc, 2-15

### L

Label [User, Attention, ec-H2O], 2-151  
Label Kit, Panel, Replmt [M20], 2-11  
Label Kit, Panel, Replmt [M20/M30 ec-H2O only], 2-11  
Label Set, Brush Indicator & Removal, 2-151  
Label Set, Hi Temp, 2-151  
Label Set, Info/Hzrd, Swpr / Scrbr, 2-151  
Label, Logo, 05.75L 2Color [ES], 2-151  
Label, Logo, 07.95L 2Color [FaST], 2-151  
Label, Logo, 12.3L 4Color [ec-H2O], 2-151  
Label, Logo, 16.9L 4Color [ec-H2O], 2-151  
Label, Model, 2Color [M20], 2-151  
Label, Switch, Rocker [T20], 2-11  
Lamp, 12vdc [Speaker], 2-5  
Lamp, Bulb, Lamp, Flsh, 3-49  
Lamp, Flasher, Amb [12-48 Vdc], 3-49  
Lamp, Halogen [Speaker], 2-5  
Latch, 2-13, 2-35, 2-55, 2-57, 2-63, 2-65, 2-85  
Latch, Cover, 2-85  
Latch, Door [Southco 91-562-07], 2-19, 2-77, 2-81  
Latch, Hook, 2-79, 2-83  
Lens, Blue, Option, F/ Revl / Flsh Light, 3-49  
Lens, Lamp, Amb, Strobe/Flasher, 3-49  
Lens, Red, Option, F/ Revl / Flsh Light, 3-49  
Lever Assy, Fork [KU], 6-28  
Lever, Cntrl, Spd [Ku], 6-27  
Lever, Engine Stop, 5-29  
Lever, Fork [Ku], 6-28  
Lever, Fork 2, 5-30  
Lever, Fork, Shaft [Ku], 6-28  
Lever, Plate, Cntrl [Ku], 6-27  
Lever, Speed Control, 5-29  
Lever, Stop [Ku], 6-27  
Light Kit, Flsh, Ci [M20 And T20], 3-49  
Light, Led, .312D, 2 Volt [Tri-Color] (ec-H2O only), 2-11  
Light, Panl, 14vdc, , 1.1 X 1.0, 2-11  
Light, Tail, 12vdc, 2-57  
Link Assy, Rod-End, M12, 2-71  
Lock, Secondary, 2cav, Mp280 Sealed, 4-21

### M

Magnet, Pickup, 2-21  
Maint Kit, 400hr, Dsl [M20/T20], 1-1  
Manifold Assy, Inlet, 5-11, 6-11  
Manifold, Bar, Spray, 37.5inch, 2-89

Manifold, Exhaust [Ku], 6-11  
Manifold, Exhaust, Front, Down, 5-11  
Manifold, Water, 3-39  
Manual, Eng [Kubo, V1505e], 3-60  
Manual, Oprtr [M20 Diesel Cz Ce], 3-60  
Manual, Oprtr [M20 Diesel De Ce], 3-60  
Manual, Oprtr [M20 Diesel Dk Ce], 3-60  
Manual, Oprtr [M20 Diesel En Ce], 3-60  
Manual, Oprtr [M20 Diesel Es Ce], 3-60  
Manual, Oprtr [M20 Diesel Fi Ce], 3-60  
Manual, Oprtr [M20 Diesel Fr Ce], 3-60  
Manual, Oprtr [M20 Diesel Gr Ce], 3-60  
Manual, Oprtr [M20 Diesel Hu Ce], 3-60  
Manual, Oprtr [M20 Diesel It Ce], 3-60  
Manual, Oprtr [M20 Diesel Ni Ce], 3-60  
Manual, Oprtr [M20 Diesel No Ce], 3-60  
Manual, Oprtr [M20 Diesel Pi Ce], 3-60  
Manual, Oprtr [M20 Diesel Pt Ce], 3-60  
Manual, Oprtr [M20 Diesel Ru Ce], 3-60  
Manual, Oprtr [M20 Diesel Se Ce], 3-60  
Manual, Oprtr [M20 Diesel Tr Ce], 3-60  
Manual, Oprtr [M20 Dsl, Bg, Ce], 3-60  
Manual, Oprtr [M20 Dsl, Ee, Ce], 3-60  
Manual, Oprtr [M20 Dsl, Lt, Ce], 3-60  
Manual, Oprtr [M20 Dsl, Lv, Ce], 3-60  
Manual, Oprtr [M20 Dsl, Ro Ce], 3-60  
Manual, Oprtr [M20 Dsl, Si, Ce], 3-60  
Manual, Oprtr [M20 Dsl, Sk, Ce], 3-60  
Manual, Parts [M20 Diesel, Ce], 3-60  
Manual, Service [M20 En], 3-60  
Mat, Floor, 2-7  
Media, Cd-Rom, Training [ec-H2O Tennant], 3-60  
Metal, Crankpin, 5-17  
Metal, Crankpin 02, 5-17  
Metal, Crankpin 04, 5-17  
Metal, Crankshaft 1, 5-17  
Metal, Crankshaft 2, 5-17  
Metal, Crankshaft 3, 5-17  
Metal, Crankshaft1 02, 5-17  
Metal, Crankshaft1 04, 5-17  
Metal, Crankshaft2 02, 5-17  
Metal, Crankshaft2 04, 5-17  
Metal, Crankshaft3 02, 5-17  
Metal, Crankshaft3 04, 5-17  
Metal, Side 1, 5-17  
Metal, Side 1 02, 5-17  
Metal, Side 1 04, 5-17  
Metal, Side 2, 5-17  
Metal, Side 2 02, 5-17  
Metal, Side 2 04, 5-17  
Mirror, Convex, 0.50D, 3-51  
Module Kit, Replmt [Ec-H2O], 4-23  
Module Kit, Replmt [Ec-H2O] (See Breakdowns), 3-37  
Molding, Afmkt, Trim, Pvc, .08 .11, 01Ft, 3-37  
Molding, Afmkt, Trim, Pvc, .08 .11, 1ft, 2-7  
Molding, Trim, Pvc, .18-.31 07.5l, 2-57  
Motor Kit, Pump, Repair, 4-21  
Motor Kit, Replmt [M20&T20], 2-95  
Motor, Ele [12vdc, Shaker], 2-55  
Motor, Ele 12Vdc, Shaker, 2-55  
Motor, Ele, 12vdc, Pump, Water, 4-3  
Motor, Ele, Gear, 14vdc, Pump, Detgt, 4-20  
Motor, Hyd Gear In 4.5 B 1500, 4-8



Motor, Hyd, Gear, [Ex] .194 R 3000 (See Breakdowns), 2-97  
 Motor, Hyd, Gear, [Int], 19.0 X 3000, 4-5  
 Motor, Hyd, Gear, Ext 0.19 Rh 3000, 4-10  
 Motor, Hyd, Gear, Int 04.5 Bi-Dir 1500 (See Breakdowns), 2-63, 2-65  
 Motor, Hyd, Gear, Int 08.9 Bi-Dir 2500, 4-9  
 Motor, Hyd, Gear, Int 08.9 Bi-Dir 2500 (See Breakdowns), 3-7, 3-9  
 Motor, Hyd, Gear, Int 19.0 Bi-Dir 3000 (See Breakdowns), 2-43  
 Motor, Starter, 12vdc [Kubota] (See Engine Breakdown), 2-21  
 Mount Wldt, Valve, Pinch, Lh, 2-93  
 Mount Wldt, Valve, Pinch, Rh, 2-87  
 Muffler, Exhaust, 2-33  
 Muffler, Vacfan, 4.0id, 2-97

**N**

Nipple, Hose, 3-57  
 Nozzle, 3-57  
 Nozzle [Ku], 6-21  
 Nozzle Kit, Spray, Ci, 3-57  
 Nozzle, Spray, Gun, 3-57  
 Nozzle, Spring [Ku], 6-21  
 Nozzle, Wand, Plstc, 14.0l, 3-55  
 Nozzle, Wand, Plstc, 14.0lg, 3-53  
 Nut, 5-7, 5-11, 5-12, 5-25, 5-28, 5-29, 6-11, 6-19  
 Nut [Ku], 6-21, 6-23  
 Nut-Hxslot .75-16 Pltd, 4-8  
 Nut, Cap, 5-10, 5-13, 5-25, 5-28  
 Nut, Cap [Ku], 6-26  
 Nut, Cap, Cam [Ku], 6-13  
 Nut, Coil, F/#8, 4-11, 4-13, 4-17  
 Nut, Coil, Nyl Patch, 4-15  
 Nut, Flange [Ku], 6-20  
 Nut, Ftg, Hyd, 0.56-18, 2-115  
 Nut, Hex [Ku], 5-31, 6-7, 6-12, 6-19, 6-23, 6-26, 6-27  
 Nut, Hex, Cap, 6-10  
 Nut, Hex, Flng, M5 X 0.8, 2-51  
 Nut, Hex, Flng, M6 X 1.00, 2-37  
 Nut, Hex, Flng, M8 X 1.25, 2-77, 2-81, 2-115  
 Nut, Hex, Jam, .31-24, 2-47  
 Nut, Hex, Jam, .38-24, 2-21  
 Nut, Hex, Jam, .50-20, 2-67, 3-11  
 Nut, Hex, Jam, .50-20, Lh, 2-67  
 Nut, Hex, Jam, M20 X 1.5, 2-15  
 Nut, Hex, Lock, .25-20, Ni, 2-23, 2-95  
 Nut, Hex, Lock, .25-20, Ni, Ss, 2-49  
 Nut, Hex, Lock, .31-18, Ni, 2-13  
 Nut, Hex, Lock, .31-18, Ni, Thin, 2-13  
 Nut, Hex, Lock, .31-24, Ni, Thin, 2-97  
 Nut, Hex, Lock, .38-16, Ni, 2-29, 2-39  
 Nut, Hex, Lock, .38-16, Ni, Ss, 2-29, 2-31, 3-11  
 Nut, Hex, Lock, .38-16, Ni, Thin, 2-49, 2-95, 2-97  
 Nut, Hex, Lock, .50-13, Ni, Ss, 2-75  
 Nut, Hex, Lock, .50-13, Ni, Thin, 2-67  
 Nut, Hex, Lock, .50-20, Ni, Thin, 2-67  
 Nut, Hex, Lock, .75-10, Ni, 2-43  
 Nut, Hex, Lock, #08-32, Ni, 2-11

Nut, Hex, Lock, M10 X 1.5, Ni, 2-21, 2-29, 2-35, 2-37, 2-97, 2-115, 3-51, 3-59  
 Nut, Hex, Lock, M10 X 1.5, Ni, Ss, 2-53, 2-61, 2-71, 2-75  
 Nut, Hex, Lock, M12 X 1.75, Ni, Ss, 2-67, 2-71  
 Nut, Hex, Lock, M12 X 1.75, Ni, 2-21, 2-45  
 Nut, Hex, Lock, M4 X 0.7, Ni, 2-13, 2-19, 3-21  
 Nut, Hex, Lock, M4 X 0.7, Ni, Ss, 2-19, 2-49, 2-77, 2-81, 3-3  
 Nut, Hex, Lock, M4 X 0.70, Ni, 2-35  
 Nut, Hex, Lock, M4 X 0.70, Ni, Ss, 3-37  
 Nut, Hex, Lock, M5 X 0.8, Ni, 2-13, 2-41  
 Nut, Hex, Lock, M5 X 0.8, Ni, Ss, 2-63, 2-65, 2-89, 3-13, 3-19, 3-25  
 Nut, Hex, Lock, M5 X 0.80, Ni, 3-37, 3-57  
 Nut, Hex, Lock, M5 X 0.80, Ni, Ss, 2-47, 3-33, 3-43, 3-47, 3-49  
 Nut, Hex, Lock, M6 X 1.0, Ni, 2-13, 2-15, 2-17, 2-47  
 Nut, Hex, Lock, M6 X 1.0, Ss, Ni, 2-11, 2-55, 2-59, 2-61, 2-69, 2-71, 2-89, 2-91  
 Nut, Hex, Lock, M6 X 1.00, Ni, 2-25, 2-27, 2-29, 2-31, 2-35, 2-37  
 Nut, Hex, Lock, M6 X 1.00, Ss, Ni, 2-33, 2-91  
 Nut, Hex, Lock, M8 X 1.25, Ni, 2-5, 2-7, 2-19, 2-21, 2-23, 2-29, 2-31, 2-35, 2-39, 2-41, 2-47, 2-49, 2-79, 2-83, 2-97, 2-119, 3-15  
 Nut, Hex, Lock, M8 X 1.25, Ni, Ss, 2-27, 2-33, 2-35, 2-49, 2-53, 2-55, 2-59, 2-61, 2-63, 2-65, 2-69, 2-71, 2-73, 2-75, 2-77, 2-79, 2-81, 2-83, 2-85, 2-87, 2-93, 3-7, 3-13, 3-15  
 Nut, Hex, Sltd, .75-16, 2-45  
 Nut, Hex, Sltd, 1.12-18, 2-43  
 Nut, Hex, Sltd, M20 X 2.5, 8, 2-63, 2-65  
 Nut, Hex, Std, .25-28, 2-47, 2-49  
 Nut, Hex, Std, .25-28, Lh, 2-47  
 Nut, Hex, Std, .31-18, 3-51  
 Nut, Hex, Std, #08-32, 2-21  
 Nut, Hex, Std, M10 X 1.50, 2-55  
 Nut, Hex, Std, M12 X 1.75, Ss, 2-79, 2-83  
 Nut, Hex, Std, M16 X 2.0, 2-17  
 Nut, Hex, Std, M3 X 0.5, 8, 2-55  
 Nut, Hex, Std, M5 X 0.8, 8, 2-49  
 Nut, Hex, Std, M6 X 1.00, 8, 3-37  
 Nut, Hex, Std, M8 X 1.25, 2-7, 2-55  
 Nut, Hex, Std, M8 X 1.25, Brs, 2-31  
 Nut, Hex, Std, M8 X 1.25, Ss, 2-49, 2-79, 2-83  
 Nut, Hexagon, 5-21  
 Nut, Isolator, .38-16 Wall Th .015-.437, 3-53  
 Nut, Lock [Ku], 6-26  
 Nut, Low Crown, .50-20, 2-95  
 Nut, Motor, Hyd, 4-5  
 Nut, Nozzle [Ku], 6-21  
 Nut, Solenoid, 4-13, 4-17  
 Nut, T, M10 X 1.50 X 15.80d X 13.0l, 2-77, 2-81  
 Nut, T, M8 X 1.25 X 14.50d X 9.5l, 3-7  
 Nut, Wheel, .50-20 X 60 Angle, 2-43

**O**

O-Ring, 5-3, 5-4, 5-5, 5-7, 5-17, 5-21, 5-27, 5-29  
 O-Ring [Ku], 6-4, 6-27  
 Ohg Kit, Ci [M20 And T20], 3-51  
 Oil Filter, Plug, 5-7

**P**

Pad, Pedal, Brake, 3.96l 2.36w 0.75, 2-47  
 Pad, Tank, Hyd [W/Psa], 2-115, 2-117  
 Pan, Oil, Dsl, 6-4  
 Panel Kit, Instmt, Repair [M20/M30], 2-11  
 Panel Wldt, Adj, 2-7  
 Panel Wldt, Dsl, Replmt, 2-7  
 Panel Wldt, Dsl, Replmt [W/Fast], 2-7  
 Panel Wldt, Dsl, Replmt, TJ (Japan only), 2-7  
 Panel Wldt, Dsl, Replmt, TJ [W/Fast] (Japan only), 2-7  
 Panel Wldt, Dsl, Replmt, TJ, W/Es (Japan only), 2-7  
 Panel Wldt, Dsl, W/ Es, Replmt, 2-7  
 Panel Wldt, Filler, 2-5  
 Panel, Access, Door, 2-7  
 Panel, Access, Floor, 2-7  
 Panel, Instmt, Rh, Dsl, Replmt, 2-11  
 Panel, Kit, Instmt, Replmt [M20/M30 ec-H20 only], 2-11  
 Panel, Removable, Oprtr Station, 2-7  
 Panel, Shrd, Fan, Dsl, 2-35  
 Pawl, Str, 2-63, 2-65  
 Pedal, Brake, Lock, 2-47  
 Pedal, Propel, 2-49  
 Pin Kit, Wheel, Ci [M20/T20/M30], 2-5, 2-57, 3-13  
 Pin Wldt, 3-11  
 Pin Wldt, Front, 2-73, 3-9  
 Pin Wldt, Lift (Replaced by 9003478), 2-75  
 Pin Wldt, Pivot, Hppr, 2-5  
 Pin, 0.63d 01.8l, 1/M10h, 2cham, 2-75  
 Pin, 0.87d 01.8l, 1/M6 X 1.0, 1cham, Stl, 2-51  
 Pin, 30mmd X 215mml, 2-5, 2-57, 3-13  
 Pin, Arm, Safety, 2-51  
 Pin, Clamp, 5-27, 6-25  
 Pin, Clevis, 0.25d X 0.75l, 2-47  
 Pin, Clevis, 0.31d X 0.75l, 3-7  
 Pin, Clevis, 0.31d X 1.00l, 2-47  
 Pin, Clevis, 0.37d X 1.31l, 3-11  
 Pin, Clevis, 0.37d X 1.50l, 3-11  
 Pin, Clevis, 0.37d X 1.75l, 2-59, 2-61, 2-67, 2-79, 2-83, 3-11  
 Pin, Clevis, 0.37d X 2.00l, 2-71  
 Pin, Clevis, 0.50 D X 4.50l, 2-49  
 Pin, Clevis, 0.62d X 2.91l, 2-51  
 Pin, Clevis, 0.75d X 2.00l, 2-67  
 Pin, Clevis, 0.88d X 2.25l, 2-51  
 Pin, Cotter, .062 X 0.50, 2-47  
 Pin, Cotter, .094 X 1.00, 2-47, 2-51, 2-59, 2-61, 2-71, 3-7, 3-11  
 Pin, Cotter, .125 X 1.00, 2-49, 2-79, 2-83  
 Pin, Cotter, .125 X 1.25, 2-63, 2-65  
 Pin, Cotter, .125 X 2.00, 2-43  
 Pin, Cotter, .156 X 1.25, 2-67  
 Pin, Cotter, .156 X 2.00, 2-45, 2-57  
 Pin, Cotter, Hair, 0.31d .058 Wir, 2-13

## CROSS REFERENCE

Pin, Cotter, Hair, 0.38d .072 Wir, 2-67  
Pin, Cotter, Hair, 0.62d .120 Wir, 2-51  
Pin, Cotter, Hair, 1.00d .178 Wir, 2-5, 2-57, 3-13  
Pin, Cotter, Hair, Dbl, 2-5, 3-13  
Pin, Dowel [Ku], 6-3  
Pin, Dowel, Cyl Block [1pk=4], 2-21  
Pin, Dowel, Pump, Hyd, 4-7  
Pin, Eng [Ku], 6-3  
Pin, Grvd, 0.43d 01.8l [303ss], 2-73, 3-9  
Pin, Hitch, .375d X 3.12l, Pl, 3-7, 3-9, 3-59  
Pin, Joint, 5-27  
Pin, Joint, Inj [Ku], 6-25  
Pin, Lift, Drain, 2-91  
Pin, Locking, Steering, Tilt, 2-15  
Pin, Pipe, 5-3  
Pin, Piston, 5-17  
Pin, Piston [Ku], 6-17  
Pin, Roll, .125 D X 0.75l, .125/.129, 2-57  
Pin, Roll, .187d X 1.62l, .187/.192, 2-5, 2-57, 3-13  
Pin, Spring, 5-29  
Pin, Spring [Ku], 6-12, 6-27  
Pin, Start Spring, 5-3  
Pin, Start, Spring, 6-3  
Pin, Straight, 5-3  
Pin, Straight [Ku], 6-3  
Pin, Tappet [Ku], 6-25  
Pin, Tappet Guide, 5-27  
Pin, Valve, Steering, 4-19  
Pipe, Breather [Ku], 5-11, 6-11  
Pipe, Clip [Ku], 6-20  
Pipe, Drain, 5-21  
Pipe, Fltr, Oil [Ku], 2-21  
Pipe, Fuel, Overflow [Ku], 6-20  
Pipe, Injection 1, 5-23  
Pipe, Injection 2, 5-23  
Pipe, Injection 3, 5-23  
Pipe, Injection 4, 5-23  
Pipe, Injector, # 4, 6-20  
Pipe, Over Flow, 5-23  
Pipe, Overflow, 6-20  
Pipe, Water, 5-10, 6-10  
Pipe, Water [Kubota], 6-8  
Pipe, Water, Return, 6-29  
Piston, 5-17  
Piston 05, 5-17  
Piston, Eng [Ku], 6-17  
Piston, Pump, Hyd, Gear, 4-5  
Piston, Ring Assy [Ku], 6-17  
Pivot Wldt, Brush, Side, 3-11  
Plate, 5-27, 6-25  
Plate Assy, Orifice, 0.0105id, Green, 4-24  
Plate Wldt, Arm, Stop, 2-51  
Plate Wldt, Hose, Vacuum, 2-95  
Plate Wldt, Lift, Sqge, 2-71  
Plate Wldt, Mtg, 3-37  
Plate Wldt, Mtg, Solenoid, 2-57  
Plate Wldt, Retainer, Sqge, 3-9  
Plate Wldt, Seat, 2-13  
Plate Wldt, Shakr, Side, 2-55  
Plate, Backing, Brake, 2-45  
Plate, Bottom, Hppr, 2-59, 2-61  
Plate, Cam, 4-7  
Plate, Cntrl, Spd [Ku], 6-27  
Plate, Cover, 4-7  
Plate, Guard, Fan Shrd, Dsl, 2-35  
Plate, Guard, Fan, Shrd, Dsl, Replmt, 2-35

Plate, Handle, 2-63, 2-65  
Plate, Hsng [Fast], 3-19  
Plate, Inspection, 3-37  
Plate, Label, Soltn Tank (ec-H2O only), 2-85  
Plate, Mtg, 3-59  
Plate, Mtg, Latch, 2-85  
Plate, Mtg, Light, 2-11  
Plate, Mtg, Prop Rod, 2-91  
Plate, Mtg, Pump, 3-37, 3-57  
Plate, Mtg, Seal, 2-17, 2-35  
Plate, Mtg, Skirt, Scb Head, 2-69  
Plate, Mtg, Vacuum Wand, 3-53  
Plate, Mtg, Valve, 3-25, 3-33, 3-43  
Plate, Orifice, 0.070id, 3-19  
Plate, Orifice, 0.093id, 3-19  
Plate, Pin, Clevis, Upper, 2-51  
Plate, Retainer, Door, Dump, 2-59, 2-61  
Plate, Seal, Sound, 2-19  
Plate, Shakr, 2-55  
Plate, Shakr, Bar, 2-55  
Plate, Shield, Heat, Dsl, Replmt, 2-33  
Plate, Skirt, Front, 2-69  
Plate, Spacer, Motor, Hyd [En], 4-9  
Plate, Sppt, 2-47  
Plate, Sppt, Tank, 2-91  
Plate, Stop, Brake, 2-47  
Plate, Tank, Bottom, 2-91  
Plate, Valve, Motor, Hyd, 4-5  
Plate, Valve, Pump, Hyd, 4-7  
Plate, Wear, Steering Valve, 4-19  
Plug, 4-5, 5-3, 5-5, 5-7  
Plug #10, 4-8  
Plug #4, 4-8  
Plug Assy [Cl], 4-19  
Plug Kit, Drain, Recvy, Ci [M20 & T20], 2-91  
Plug Wldt, Drive, Brush, 2-63, 2-65  
Plug Wldt, Drive, Brush, Sweep, 2-63, 2-65  
Plug, Cup, Sealing [Ku], 6-3, 6-5  
Plug, Drain, 5-4  
Plug, Drain, Expandable, 4.75-6.00, 2-91  
Plug, Eng [Ku], 6-3  
Plug, Expansion, 5-3  
Plug, Gauge, Oil [Ku], 6-4  
Plug, Glow, 5-23  
Plug, Hole, Rnd, 0.50h .03-.12, Blk Nyl, 2-11  
Plug, Hole, Rnd, 0.81h, Blk, 2-7  
Plug, Hole, Rnd, 0.88h .03-.12, Blk Nyl, 2-7  
Plug, Hole, Rnd, 1.00h .03-.12, Blk Nyl, 2-7  
Plug, Hole, Rnd, 2.50h .03-.25, Blk Nyl, 2-7  
Plug, Hole, Rt, Rocker Switch, .87 X 1.7, 2-11  
Plug, Hole, Soltn Tank, Blk Pyu, 2-85  
Plug, Hose, Pyu, 2-87, 2-93  
Plug, Oil Filler, 5-10  
Plug, Orifice, 0.060, Ss [Fast li+], 4-24  
Plug, Orifice, Valve, Hyd, .030, 4-11  
Plug, Orifice, Valve, Hyd, .040, 4-11, 4-13, 4-15  
Plug, Orifice, Valve, Hyd, .046, 4-17  
Plug, Orifice, Valve, Hyd, .063, 4-17  
Plug, Pump, Hyd, Gear, 4-5  
Plug, Restrictor, 3-43

Plunger, 3-53, 3-55  
Plunger, Pump, 5-27  
Plunger, Pump, Inj [Ku], 6-25  
Poppet, Pump, Hyd, Gear, 4-5  
Pouch, 3-39  
Pully, Fan, 5-8  
Pump Assy, Column, Es, 4-3  
Pump Assy, Column, Es (See Breakdowns), 3-5  
Pump Kit, Hyd, Rotating [Cessna], 4-7  
Pump Kit, Mtg, Aux, Ci [M20 & T20], 2-113  
Pump, Diaphragm, 4-21  
Pump, Air, Ele, 12vdc, 3-21  
Pump, Detgt, 12vdc, 3-21  
Pump, Detgt, 14vdc, 150ml/Min 20psi, 4-20  
Pump, Detgt, 14vdc, 150ml/Min 20psi (See Breakdowns), 3-3  
Pump, Diaphragm (See Breakdowns), 3-57  
Pump, Fuel, 2-25  
Pump, Hyd, Piston, Var, 1.24 4000, Cw, 4-7  
Pump, Hyd, Piston, Var, 1.24 4000, Cw (See Breakdowns), 2-113  
Pump, Injection [Kubo], 6-23, 6-25  
Pump, Oil, Eng [Ku], 6-7  
Pump, Soltn, 13.7vdc, 65psi [Fast li+], 3-29  
Pump, Soltn, Ele, 12vdc [W/O Chk Valve], 3-19  
Pump, Soltn, Ele, 13.7vdc, 12/28psi, 3-37  
Pump, Water Assy [Ku], 6-8  
Push Rod, 5-15

## R

Race Thrust, 4-8  
Race, Brg, Pump, Hyd, 4-7  
Rack, Control, 5-27  
Radiator, 2-35  
Radiator, W/ Hyd Cooler [Side X Side], 2-37  
Receptacle, Lamp [Speaker], 2-5  
Relay, 12vdc, 40a, Spdt N/O, 2-25, 2-41, 3-19, 3-57  
Relay, 12vdc, 040a, Spdt No, 2-145, 3-29, 3-37  
Reservoir, Hyd, 10.0Gal, Replmt, 2-117  
Resistor, Ele, Plug [430, 2w], 3-46  
Retainer, 5-21, 6-19  
Retainer, Boot, Steering Column, 2-15  
Retainer, Gear, Starter [Ku], 6-19  
Retainer, Motor, Hyd, 4-5  
Retainer, Ring, Brake, 2-45  
Retainer, Skirt, 2-69  
Retainer, Skirt, Front, 2-69  
Retainer, Spring, 2-71  
Retainer, Spring [Ku], 6-12  
Retainer, Spring, Valve [Ku], 6-12  
Retainer, Sqge, 3-7  
Retainer, Sqge, Side, Lh, 2-81  
Retainer, Sqge, Side, Rh, 2-77  
Retainer, Valve Spring, 5-12  
Ring [Ku], 6-17  
Ring, Lock, 4-7  
Ring, Motor, Hyd, 4-5  
Ring, Mtg, Sqge, .50l, 2-73

- Ring, Piston Assy [Ku], 6-17  
 Ring, Retainer, Steering Valve, 4-19  
 Ring, Retaining, 4-7  
 Ring, Retaining, Ext, 0.38d, [E-Ring], 2-73, 2-75, 3-9  
 Ring, Retaining, Ext, 0.38d, [Selflock], 2-71  
 Ring, Retaining, Ext, 0.50d, Hd, 2-15  
 Ring, Retaining, Ext, 0.62d, Hd, 2-75  
 Ring, Retaining, Ext, 0.98d, [E-Ring], 2-47  
 Ring, Retaining, Ext, 1.00d, Basic, 2-63, 2-65  
 Ring, Retaining, Int, 2.00d, 2-51  
 Ring, Retaining, Pump, Hyd, 4-7  
 Ring, Snap [Ku], 6-13, 6-15  
 Ring, Snap, Piston [Ku], 6-17  
 Rivet, Blind, .125d X 0.54 X .25d, Alm, 2-85  
 Rivet, Plstc, .250d X 0.898, 2-15  
 Rivet, Plstc, .250d X 0.90, 3-39, 3-55  
 Rod, 2-47  
 Rod Assy, Connecting [Ku], 6-17  
 Rod Wldt, Arm, Safety, 2-51  
 Rod-End, .25-28rh Fem 0.25b [Teflon], 2-49  
 Rod-End, .50-20lh Fem 0.50-20stud, 2-67  
 Rod-End, .50-20rh Fem 0.50b, 2-67  
 Rod-End, .50-20rh Mal 0.50b, 3-11  
 Rod, Push [Ku], 6-21  
 Rod, Push, Valve [Ku], 6-15  
 Rod, Thrd, 2 End, .50-20 04.9l, Rh / Lh, 2-67  
 Roller, 5-21  
 Roller, Brg, 2-87, 2-93
- S**
- Screen Wldt, Hppr, 2-53  
 Screen, Pump, 3-5  
 Screen, Vacuum, 2-91  
 Screw, 4-8, 5-7, 5-23, 5-27  
 Screw, Adj, Rocker Arm [Ku], 6-12  
 Screw, Adj, Stop [Ku], 6-26  
 Screw, Adjusting, 5-12  
 Screw, Btn, M8 X 1.25 X 16, Ss, 3-13  
 Screw, Btn, M8 X 1.25 X 20, Blk, 2-77, 2-81  
 Screw, Btn, M8 X 1.25 X 25, Ss, 3-7  
 Screw, Cap, 4-7  
 Screw, Cap, Motor, Hyd, 4-5  
 Screw, Flt [Ku], 6-7  
 Screw, Flt, .25-20 X 1.00, Al, 2-95  
 Screw, Flt, .38-16 X 1.50, Al, 2-95  
 Screw, Flt, M10 X 1.5 X 25, 10.9, 2-77, 2-81  
 Screw, Flt, M10 X 1.5 X 30, Ss 18-8, 2-59  
 Screw, Flt, M8 X 1.25 X 20, Blk, 2-77, 2-81  
 Screw, Flt, M8 X 1.25 X 25, 2-19  
 Screw, Flt, M8 X 1.25 X 25, 10.9, 2-59, 2-97  
 Screw, Flt, M8 X 1.25 X 30, Ss, 2-87, 2-93  
 Screw, Follow, 5-27  
 Screw, Hex [Ku], 5-31, 6-4, 6-5, 6-7, 6-11, 6-23, 6-25, 6-28  
 Screw, Hex, .25-14 X 0.75, Fmg/Ab, Ss, 2-91  
 Screw, Hex, .25-20 X 0.75, Ni, 2-97  
 Screw, Hex, .25-20 X 1.00, 5, 3-7, 3-9  
 Screw, Hex, .25-20 X 1.75, Ss, 2-49  
 Screw, Hex, .25-20 X 2.25, Ss, 2-49  
 Screw, Hex, .31-18 X 0.75, Sems, 2-29  
 Screw, Hex, .31-18 X 1.00, G5, 2-31  
 Screw, Hex, .31-18 X 1.50, G5, 2-29  
 Screw, Hex, .31-24 X 0.75, Ni, 2-49  
 Screw, Hex, .38-16 X 0.75, Ni, 2-63, 2-65, 3-7, 3-9  
 Screw, Hex, .38-16 X 0.88, 5, 3-59  
 Screw, Hex, .38-16 X 1.00, 5, 2-49  
 Screw, Hex, .38-16 X 1.25, 5, 2-113, 3-53  
 Screw, Hex, .38-16 X 1.50, Ss, 3-11  
 Screw, Hex, .38-16 X 2.00, Ss, 2-49  
 Screw, Hex, .38-16 X 3.00, G5, 2-29, 2-31, 2-39  
 Screw, Hex, .50-13 X 1.50, 5, 2-67  
 Screw, Hex, .50-13 X 3.00, Ss18-8, 2-75  
 Screw, Hex, .75-10 X 3.25, G5, 2-43  
 Screw, Hex, .75-10 X 4.00, 5, 2-43  
 Screw, Hex, #10-16 X 0.62, Fmg [Ab], 3-57  
 Screw, Hex, #10-16 X 0.62, Fmg, [Ab], 2-17  
 Screw, Hex, 10-24 X 0.50, Ss, 2-31  
 Screw, Hex, Case, Brg, Main [Ku], 6-9  
 Screw, Hex, Cshft [Ku], 6-17  
 Screw, Hex, Flywheel [Ku], 6-18  
 Screw, Hex, Head, Cyl [Ku], 6-5  
 Screw, Hex, M10 X 1.25 X 25, 8.8, 2-21, 2-37  
 Screw, Hex, M10 X 1.25 X 35, 8.8, 2-29, 2-31  
 Screw, Hex, M10 X 1.5 X 110, 8.8, 2-21  
 Screw, Hex, M10 X 1.5 X 16, 8.8, 2-15  
 Screw, Hex, M10 X 1.5 X 20, Ss, 2-55, 2-59, 2-61  
 Screw, Hex, M10 X 1.5 X 25, 8.8, 2-5, 2-7, 2-21, 2-29, 2-115  
 Screw, Hex, M10 X 1.5 X 25, Ss, 2-51, 2-57, 2-67, 2-79, 2-83  
 Screw, Hex, M10 X 1.5 X 30, 8.8, 3-51  
 Screw, Hex, M10 X 1.5 X 30, Ss, 2-5, 2-59, 2-61, 2-71, 3-13  
 Screw, Hex, M10 X 1.5 X 35, 8.8, 2-21, 2-27, 3-59  
 Screw, Hex, M10 X 1.5 X 40, 8.8, 2-97  
 Screw, Hex, M10 X 1.5 X 45, 8.8, 3-59  
 Screw, Hex, M10 X 1.5 X 80, 8.8, 3-59  
 Screw, Hex, M10 X 1.50 X 25, 8.8, 2-31, 2-37  
 Screw, Hex, M10 X 1.50 X 40, 8.8, 2-37  
 Screw, Hex, M10 X 1.50 X 60, 8.8, 2-55  
 Screw, Hex, M12 X 1.75 X 30, 8.8, 3-11  
 Screw, Hex, M12 X 1.75 X 30, Ss, 2-57  
 Screw, Hex, M12 X 1.75 X 40, 8.8, 2-45, 2-67  
 Screw, Hex, M12 X 1.75 X 55, Ss, 2-79, 2-83  
 Screw, Hex, M12 X 1.75 X 60, 8.8, 2-21  
 Screw, Hex, M16 X 2.0 X 90, 8.8, 2-17  
 Screw, Hex, M4 X 0.7 X 10, Fmg, 2-51  
 Screw, Hex, M4 X 0.7 X 12, 8.8, 3-21  
 Screw, Hex, M4 X 0.70 X 10, Fmg, Blk, 2-85  
 Screw, Hex, M4 X 0.70 X 12, 8.8, 3-37  
 Screw, Hex, M4 X 0.70 X 50, Ss, 4-23  
 Screw, Hex, M5 X 0.8 X 10, Fmg, 2-67  
 Screw, Hex, M5 X 0.8 X 12, Ss, 3-13  
 Screw, Hex, M5 X 0.8 X 16, Fmg, 3-53, 3-59  
 Screw, Hex, M5 X 0.8 X 20, 8.8, 2-13, 2-49, 2-51  
 Screw, Hex, M5 X 0.80 X 12, Ss, 3-37  
 Screw, Hex, M5 X 0.80 X 16, Fmg, 3-55  
 Screw, Hex, M5 X 0.80 X 16, Ss, 2-47  
 Screw, Hex, M5 X 0.80 X 20, 8.8, 3-37  
 Screw, Hex, M6 X 1.0 X 12, Fmg, 2-5, 2-35, 2-115  
 Screw, Hex, M6 X 1.0 X 16, 8.8, 2-17, 2-25, 2-29, 2-35, 2-47  
 Screw, Hex, M6 X 1.0 X 16, Fmg, 2-47, 2-49, 2-57, 2-69, 3-3, 3-19, 3-21  
 Screw, Hex, M6 X 1.0 X 16, Ss, 2-55  
 Screw, Hex, M6 X 1.0 X 20, 8.8, 2-13, 2-25, 2-27, 2-29  
 Screw, Hex, M6 X 1.0 X 20, 9.8, Sems, 2-51  
 Screw, Hex, M6 X 1.0 X 20, Ss, 2-33, 2-59, 2-61, 2-89, 2-91  
 Screw, Hex, M6 X 1.0 X 25, 8.8, 2-57  
 Screw, Hex, M6 X 1.0 X 25, Ss, 2-79, 2-83  
 Screw, Hex, M6 X 1.0 X 35, Ss, 2-69  
 Screw, Hex, M6 X 1.0 X 40, 8.8, 2-25  
 Screw, Hex, M6 X 1.0 X 55, Ss, 2-91  
 Screw, Hex, M6 X 1.0 X 60, 8.8, 2-29, 2-47  
 Screw, Hex, M6 X 1.00 X 12, Ss, 2-85, 3-37  
 Screw, Hex, M6 X 1.00 X 16, Ss, 3-29  
 Screw, Hex, M6 X 1.00 X 20, 8.8, 2-31  
 Screw, Hex, M6 X 1.00 X 20, 9.8, Sems, 2-15, 2-17, 2-25, 2-35, 2-37, 3-37  
 Screw, Hex, M6 X 1.00 X 20, Ss, 2-79, 2-83  
 Screw, Hex, M6 X 1.00 X 25, 9.8 Sems, 2-11, 2-37  
 Screw, Hex, M6 X 1.00 X 25, 9.8, Sems, 2-25  
 Screw, Hex, M6 X 1.00 X 25, Ss, 2-91  
 Screw, Hex, M6 X 1.00 X 35, Ss, 3-37  
 Screw, Hex, M8 X 1.25 X 110, Ss, 2-73, 3-15  
 Screw, Hex, M8 X 1.25 X 120, 8.8, Fl, 2-119  
 Screw, Hex, M8 X 1.25 X 130, 8.8, 2-63, 2-65  
 Screw, Hex, M8 X 1.25 X 16, 8.8, 2-91, 3-11  
 Screw, Hex, M8 X 1.25 X 16, Ss, 2-63, 2-65, 2-87, 2-93  
 Screw, Hex, M8 X 1.25 X 20, 8.8, 2-7, 2-13, 2-17, 2-19, 2-25, 2-33, 2-35, 2-37, 2-39, 2-43, 2-47, 2-95  
 Screw, Hex, M8 X 1.25 X 20, Ss, 2-7, 2-13, 2-19, 2-27, 2-35, 2-55, 2-67, 2-69, 2-79, 2-83, 2-85, 2-87, 2-91, 2-93, 2-95, 2-119, 2-121, 3-3, 3-5, 3-21, 3-29, 3-37, 3-47, 3-49, 3-57  
 Screw, Hex, M8 X 1.25 X 25, 8.8, 2-5, 2-7, 2-21, 2-23, 2-29, 2-31, 2-35, 2-55, 2-87, 2-93, 2-115, 2-117  
 Screw, Hex, M8 X 1.25 X 25, 9.8, Sems, 2-5, 2-37, 2-41, 2-57, 2-91, 2-97  
 Screw, Hex, M8 X 1.25 X 25, Fmg, 2-69, 3-21, 3-25, 3-33, 3-43

## CROSS REFERENCE

- Screw, Hex, M8 X 1.25 X 25, Ss, 2-49, 2-53, 2-59, 2-61, 2-69, 2-71, 2-85, 3-7, 3-11, 3-15
- Screw, Hex, M8 X 1.25 X 30, 8.8, 2-21, 2-29, 2-31, 2-87, 2-93
- Screw, Hex, M8 X 1.25 X 35, 8.8, 2-47, 2-87, 2-93
- Screw, Hex, M8 X 1.25 X 35, 9.8, Sems, 2-37
- Screw, Hex, M8 X 1.25 X 35, Ss, Fl, 2-71
- Screw, Hex, M8 X 1.25 X 40, Ss, Ni, 2-49
- Screw, Hex, M8 X 1.25 X 45, Ss, 2-33, 2-75
- Screw, Hex, M8 X 1.25 X 50, 8.8, 2-49
- Screw, Hex, M8 X 1.25 X 50, Ss, Fl, 2-69
- Screw, Hex, M8 X 1.25 X 60, 8.8, 2-55, 2-71
- Screw, Hex, M8 X 1.25 X 60, 8.8, Fl, 2-7
- Screw, Hex, M8 X 1.25 X 60, Fl, 2-67
- Screw, Hex, M8 X 1.25 X 70, 8.8, 2-47
- Screw, Hex, M8 X 1.25 X 90, 8.8, 2-75
- Screw, Hex, W/ Washer [Ku], 6-10
- Screw, Motor, Hyd [En], 4-9
- Screw, Pan, 5-10
- Screw, Pan, #12-16 X 0.50, F/ Plstc, 2-91
- Screw, Pan, 12-16 X 0.50, F/ Plstc (ec-H20 only), 2-85
- Screw, Pan, M3 X 0.5 X 20, 4.8, 2-55
- Screw, Pan, M4 X 0.7 X 10, Ss, 2-77, 2-81
- Screw, Pan, M4 X 0.7 X 16, 4.8, 2-19
- Screw, Pan, M4 X 0.7 X 16, Ss, 2-19, 3-3
- Screw, Pan, M4 X 0.7 X 20, 4.8, 2-57
- Screw, Pan, M4 X 0.7 X 20, Ss, 2-57
- Screw, Pan, M4 X 0.7 X 25, 4.8, 2-13
- Screw, Pan, M4 X 0.7 X 35, Ss, 2-49
- Screw, Pan, M4 X 0.70 X 16, 4.8, 2-35
- Screw, Pan, M5 X 0.8 X 12, Ss, 2-13, 2-19, 2-55, 2-89, 3-19, 3-25
- Screw, Pan, M5 X 0.8 X 40, Ss, 2-63, 2-65, 3-19
- Screw, Pan, M5 X 0.80 X 45, 4.8, 3-57
- Screw, Pan, M6 X 1.0 X 16, Ss, 2-71
- Screw, Pan, M6 X 1.0 X 35, Ss, 2-3
- Screw, Pan, M8 X 1.25 X 25, Blk, 2-7, 2-11, 2-13, 2-15, 2-19
- Screw, Pan, M8 X 1.25 X 25, Ss, 2-5
- Screw, Pan, Phl, 12-16 X 0.50, F/ Plstc, 2-85
- Screw, Pan, Phl, M4 X 0.70 X 20, Ss, 3-37
- Screw, Pan, Phl, M5 X 0.80 X 12, Ss, 3-29, 3-33
- Screw, Pan, Phl, M5 X 0.80 X 16, Tcut, Ss, 4-23
- Screw, Pan, Phl, M5 X 0.80 X 20, Ss, 3-43, 3-47, 3-49
- Screw, Pump, Injection [Ku], 6-25
- Screw, Rod, Connecting [Ku], 6-17
- Screw, Set, 5-12, 5-13, 5-15
- Screw, Set [Ku], 6-13, 6-15
- Screw, Set, #10-24 X 0.25, Ni, 2-55
- Screw, Soc, .25-20 X 0.75, Al, 2-15
- Screw, Soc, .50-13 X 1.50, Al, 2-43
- Screw, Soc, M16 X 2.0 X 50, 12.9, 2-43
- Screw, Soc, M6 X 1.00 X 16, 12.9, 2-21, 2-29, 2-31
- Screw, Soc, M8 X 1.25 X 25, 12.9, 2-79, 2-83
- Screw, Soc, M8 X 1.25 X 35, 12.9, 2-79, 2-83
- Screw, Valve, Steering, 4-19
- Screw, W / Washer, 6-20
- Screw, With Washer, 5-23
- Seal Kit, Cartridge, 2-121, 4-11, 4-13, 4-15, 4-17
- Seal Kit, Motor [C], 4-9
- Seal Kit, Pump, Hyd, 4-7
- Seal Kit, Steering [C], 4-19
- Seal Replmt Kit, 4-8
- Seal, Sponge, 0.88 1.00W 43.0L, 2-17
- Seal, Afmkt, Bulb, 90, 0.50d, 02ft, 2-13
- Seal, Afmkt, Bulb, 90, 0.75d F/11ga 02ft, 2-13, 2-19
- Seal, Afmkt, Bulb, 90, 0.75d F/11ga 08ft, 2-7
- Seal, Afmkt, Bulb, Str, 1.0d F/11ga 08ft, 2-17
- Seal, Afmkt, Ure, Adh, 0.38, 0.75w 02ft, 2-7
- Seal, Afmkt, Ure, Adh, 0.38, 0.75w 08ft (Replaced By none), 2-55
- Seal, Bulb, Str, .50Hi .50W 047.2L, Adh, 2-85
- Seal, Door, Dump, 2-59, 2-61
- Seal, Door, Dump, Side, 2-59
- Seal, Drive, Rear, Grease Cav, 2-43
- Seal, Heat, 5-23
- Seal, Heat [Ku], 6-20
- Seal, Mechanical Assy [Ku], 6-8
- Seal, Oil, 5-7, 5-9, 5-29
- Seal, Oil [Ku], 6-27
- Seal, Oil, Front [Ku], 6-7
- Seal, Oil, Rear [Ku], 6-9
- Seal, Org, 2-21, 5-10, 6-7, 6-10, 6-19
- Seal, Org [Ku], 6-4, 6-7, 6-25
- Seal, Org, .069 X 3.06id, 2-113
- Seal, Org, .072 X 00.35id #04, 4-11, 4-17
- Seal, Org, .078 X 00.47id #06, 4-11, 4-13, 4-17
- Seal, Org, .078 X 00.47id 06, 4-15
- Seal, Org, .087 X 00.64id #08, 4-17
- Seal, Panl, Instmt, 2-7
- Seal, Plug, Drain, Nitrile, 2-91
- Seal, Radiator, 2-35
- Seal, Rbr, Clsd, 0.13, Instmt Panl, 2-11
- Seal, Shaft, Drain Plug, 2-91
- Seal, Stem, Valve [Ku], 6-12
- Seal, Ure, 0.38 0.75w 13.2l Adh, 2-97
- Seal, Ure, 0.38 0.75w 33.0l Adh, 2-97
- Seal, Valve Stem, 5-12
- Seal, Wire, 14/16ga [Wp / Mp280 Sealed], 4-21
- Seat, Spring Lower, 5-27
- Seat, Spring Upper, 5-27
- Seat, Spring, Lower, Injector [Ku], 6-25
- Seat, Spring, Upper, Injector [Ku], 6-25
- Seat, Suspension, W/1 Arm And Belt, 2-13
- Seat, Valve, 5-7
- Seatbelt, Retractable [Deluxe Seat], 2-13
- Send-Unit, Fuel, 2-23
- Send-Unit, Fuel [2007], 2-23
- Send-Unit, Water, Temp, 04npt 113oh/195d, 2-117
- Sensor, Level, Liq, 14vdc 01a .62-11, 2-85, 2-91, 3-5
- Sensor, Spd / Dir, 6-30vdc, 2-49
- Shaft Wldt, Brake, 2-47
- Shaft Wldt, Pedal, Brake, 2-47
- Shaft, Brush, Idler, 2-63, 2-65
- Shaft, Fork Lever, 5-30
- Shaft, Governor [Ku], 6-13
- Shaft, Governor Weight, 5-13
- Shaft, Governor, Weight [Ku], 6-13
- Shaft, Govnr, 6-13
- Shaft, Govnr [Ku], 6-13
- Shaft, Idle Gear 1, 5-15
- Shaft, Idler, Gear [Ku], 6-15
- Shaft, Lever, Spd [Ku], 6-27
- Shaft, Motor, Hyd, 4-5
- Shaft, Mtg, Sheave, Dsl, 2-29
- Shaft, Output, 4-8
- Shaft, Output, Motor, Hyd [En], 4-9
- Shaft, Pump, 4-7
- Shaft, Pump, Water, 4-3
- Shaft, Rocker, Arm [Ku], 6-12
- Shaft, Stop Lever, 5-29
- Shaker Wldt, 2-55
- Sheave, 01grv, 02.6pd 0.63b [Hc41], 2-29
- Sheave, 01grv, 04.1pd 1.6b [XI], 2-29
- Sheave, 01grv, Rwk 393400 [3v], 2-29
- Sheave, Cshft [Ku], 6-17
- Sheave, Fan [Ku], 6-8
- Shield, Breather, 5-10, 6-10
- Shield, Heat, Dsl, 2-33
- Shim, 5-27, 6-23
- Shim Kit, 4-7
- Shim, Injection Pump 0.20 mm, 5-25
- Shim, Injection Pump 0.25 mm, 5-25
- Shim, Injection Pump 0.30 mm, 5-25
- Shim, Pump, Injection, 6-23
- Shim, Tappet, Injection [Ku], 6-25
- Shim, Washer, 0.88d 0.51b .020, 2-95
- Shim, Washer, 0.88d 0.51b .060, 2-95
- Shock Absorber, 2.3 Strk, 2-49
- Shoe, Brake, 180 X 30mm, 2-45
- Shoe, Plstc, Sqge, 14.0, 3-53, 3-55
- Shrd Wldt, Fan, Dsl, Replmt [Ce], 2-37
- Shrd Wldt, Fan, Dsl, Replmt [M20/M30/T20], 2-37
- Shrd Wldt, Fan, Dsl, Replmt [Tj], 2-37
- Shroud Assy, Eng, 2-19
- Shroud Wldt, Fan, Dsl, 2-37
- Shroud, Front, Trimmed, 2-17
- Shroud, Seat, 2-13
- Skirt, Debris, Eng Radiator, 2-35
- Skirt, Fan, Eng, Dsl, 2-37
- Skirt, Neo, .06, 06.38w 40.86l, 06 Hole, 1-1, 2-69
- Skirt, Neo, .06, 06.85w 27.95l, 08 Hole, 1-1, 2-77, 2-81
- Skirt, Neo, .06, 07.63w 51.52l, 11 Hole, 2-69
- Skirt, Neo, .06, 12.00w 45.88l, 07 Hole, 1-1, 2-69
- Skirt, Neo, .06, 26.99w 40.55l, 36 Hole, 2-69
- Skirt, Neo, .12, 05.39w 14.01l, 02 Sl, 2-69
- Skirt, Neo, .18, 10.37w 27.95l, 12 H&S, 1-1, 2-77, 2-81
- Skirt, Rbr, .37, 04.50w 40.94l, 06 Hole, 1-1, 2-69
- Sleeve, 0.31b 0.50d 0.3l, Ss, 2-79, 2-83, 2-91

Sleeve, 0.49b 0.68d 1.2l [304ss], 2-79, 2-83  
 Sleeve, Cntrl, Pump, Injection [Ku], 6-25  
 Sleeve, Control, 5-27  
 Sleeve, Crankshaft, 5-17  
 Sleeve, Dashpo, Pump, Hyd, Gear, 4-5  
 Sleeve, Governor, 5-13  
 Sleeve, Govnr [Ku], 6-13  
 Sleeve, Nyl, #37 05.0l, 2-43  
 Sleeve, P/M, 0.31b 0.50d 0.3l [430ss], 2-87, 2-93  
 Sleeve, P/M, 0.31b 0.50d 0.7l [430ss], 2-73, 2-87, 2-93  
 Sleeve, P/M, 0.31b 0.50d 0.9l [430ss], 2-33, 2-63, 2-65  
 Sleeve, P/M, 0.34b 0.63d 0.6l, Bnz, 2-75  
 Sleeve, P/M, 0.34b 0.63d 1.2l, Bnz, 2-73  
 Sleeve, P/M, 0.37b 0.50d 0.6l [430ss], 3-11  
 Sleeve, P/M, 0.47b 0.75d 0.5l [430ss], 2-67  
 Sleeve, Pump, Water, 4-3  
 Sleeve, Rbr, 3.50b 3.58d 1.8l, 3-5  
 Solenoid, #10, 12vdc, 4-13, 4-15, 4-17  
 Solenoid, #8, 12vdc, 4-11, 4-13, 4-15, 4-17  
 Solenoid, 12v, Valve, Hyd [Cec], 4-10  
 Solenoid, Pull, 12vdc, Damper, 2-57  
 Spacer, 3-7, 3-9  
 Spacer [Ku], 6-21  
 Spacer Plate, 4-8  
 Spacer, Coil, #8, 4-11  
 Spacer, Fan, 2-31  
 Spacer, Fan, Dsl [M20/T20], 2-29, 2-31  
 Spacer, Hub, Keyed, 3-7, 3-9  
 Spacer, Pad, Rbr, 2-71  
 Spacer, Plstc, Ny, 2-13  
 Spacer, Sqge, Side Brush, Rbr, 3-9  
 Spacer, Valve, Steering, 4-19  
 Spool, Pilot, Hyd, 4-11, 4-13, 4-15, 4-17  
 Spring, 4-5, 5-7, 5-21, 6-19  
 Spring Kit, Scu [Cl], 4-19  
 Spring, Brush, 5-21, 6-19  
 Spring, Cmpr, 0.90d .042wir 02.0l, 2-73  
 Spring, Cmpr, 18.8d, 1.6w, 57.1l, 2-15  
 Spring, Cmpr, Plunger [Ku], 6-25  
 Spring, Cmpr, Relief [Ku], 6-7  
 Spring, Cmpr, Rocker [Ku], 6-12  
 Spring, Cmpr, Valve, Injector [Ku], 6-25  
 Spring, Delivery Valve, 5-27  
 Spring, Dsl, 1.00od 0.50id 1.7l, 2-75  
 Spring, Ext [Ku], 6-19  
 Spring, Extn, 0.75od X 0.09wir, 2.5l, 2-79, 2-83  
 Spring, Extn, 0.75od X 0.12wir, 4.3l, 2-49  
 Spring, Extn, 0.88od X 0.14wir, 9.0l, 2-71  
 Spring, Extn, 1.68od X .203wir, 7.5l, 2-67  
 Spring, Flat, Retainer, Angled Screen, 2-53  
 Spring, Flat, Retainer, Screen, 2-53  
 Spring, Flt, 0.08th, 4.50w X 07.0l, 2-71  
 Spring, Governor, 5-30  
 Spring, Governor [Ku], 6-28  
 Spring, Keeper, 2-75  
 Spring, Motor, Hyd, 4-5  
 Spring, Plunger, 5-27  
 Spring, Return, 5-29  
 Spring, Rocker Arm, 5-12  
 Spring, Start, 5-30  
 Spring, Start [Ku], 6-28

Spring, Tors [Ku], 6-27  
 Spring, Tors, 0.75id .06wir 02.8coil, 2-47  
 Spring, Tors, 1.13id .12wir 02.3coil Rh, 2-47  
 Spring, Valve, 5-12  
 Spring, Valve [Ku], 6-12  
 Spring, Wir, 0.08d, Brake, Parking, 2-47  
 Spring, Wir, 0.16d, Brush Retaining, 2-3  
 Spring, Wir, 0.25d, Return, Brake, 2-45  
 Squeegee Assy, Sba, Linatex, 1-1, 3-7  
 Squeegee Assy, Sba, Ure, 1-1, 3-7  
 Squeegee Kit, Rear, Replmt [M20/T20], 2-73  
 Squeegee Wldt, Rear, 2-73  
 Starter, 12vdc [Kubota], 6-19  
 Steer-Control, Hyd#05, 06.1 2030 (See Breakdowns), 2-15  
 Steer-Control, Hyd05, 06.1 2030, 4-19  
 Stem, Valve, Hyd, 4-13, 4-15, 4-17  
 Stem, Valve, Hyd [4w2p], 4-15  
 Stem, Valve, Hyd, 4w2p, 4-11, 4-13, 4-17  
 Stop, Rotation, 2-75  
 Stopper, 5-13  
 Stopper, Cam [Ku], 6-15  
 Stopper, Camshaft, 5-15  
 Stopper, Fuel [Ku], 6-13  
 Strainer, Hyd, 25gpm 100mesh Psi, 2-117  
 Strainer, Hyd, 25 Gpm 100 Mesh, 1-1  
 Strainer, Soltn, 20 Mesh, Cyl 3.5d 9.5l, 3-5  
 Strap, Door, Dump, 2-59, 2-61  
 Strap, Door, Dump, Side, 2-59  
 Strap, Mtg, Motor, .124.00W, 2-55  
 Strap, Pyp, 0.07 1.0w 18.5l, W/ Buckle, 3-53  
 Strap, Rbr, Tie-Down, 2/Hooks 19.0l, 2-41  
 Strap, Retaining, Hose, 2-87, 2-93  
 Strap, Sppt, 2-49  
 Strap, Static, Afrmkt, 2-69  
 Strap, Tank, Gas, 2-23  
 Strip Mtg, Seal, 2-17  
 Strip, Flap, Recirculation, 2-69  
 Strip, Non-Slip, 0.50w 06.0l, 2-73  
 Strip, Rbr, 0.06 01.00W 04.0L, 2-55  
 Strip, Rbr, 0.06 03.54w 03.5l [Neo/60], 3-37  
 Strip, Rbr, 0.06 04.00w 05.0l Neo/60, 2-55  
 Stud, 5-7, 5-11, 5-12, 5-25, 5-29, 5-31  
 Stud [Ku], 6-7, 6-11, 6-12, 6-23, 6-27  
 Stud, .31-18 2.75l M8 X 1.25, Ss, 2-73  
 Stud, Ball, .39d .31-16, Gasspring, 2-13  
 Stud, Wheel, .50-20 X 1.50l, 0.370th, 2-43  
 Switch Assy, Press, 3.0, 19.5l Tube, 3-5  
 Switch Kit, Pump, Repair,, 4-21  
 Switch, Ignition [Ku], 2-11  
 Switch, Magneto [Ku], 6-19  
 Switch, Press, 10psi, Spst, 3-19  
 Switch, Press, 50 Psi, Pm02, 3-39  
 Switch, Press, Adj [4-16 In Wtr], 2-57  
 Switch, Press, Dpdt 0006psi, 2-21  
 Switch, Press, hyd, 18-24psi, Spst, No, 2-117  
 Switch, Press, Spdt 0008psi, 2-57  
 Switch, Rocker, Dpdt Mom/Off/Mom, 2-11  
 Switch, Rocker, Dpdt On/None/On, 3-57  
 Switch, Rocker, Dpdt On/Off/On, 2-11  
 Switch, Rocker, Spst, Mom, 3-37

Switch, Snap, 15A Nc, Rlr, 2-47  
 Switch, Snap, 15a No, Rlr, 2-51  
 Switch, Temp [160F], 2-55  
 Switch, Temp, Sealed, Nc, 2-55  
 Switch, Thermal, 160Deg, Spdt (Replaced by 9003444), 2-55  
 Switch, Thermostat, Water, 2-21

T

Tank Kit, Soltn, W/ Bracket, Replmt, 2-85  
 Tank, Coolant, 03.30w 4.7hi 04.7l, 1liter, 2-39  
 Tank, Coolant, 03.6W 04.1HI 05.5L, 1Liter, 2-39  
 Tank, Coolant, 04.7 03.3 4.7deep, 1liter, 2-35  
 Tank, Detgt, Trimmed, 3-5  
 Tank, Fuel, 11.2gal, Dsl, Replmt, 2-23  
 Tank, Fuel, 11.2gal, Dsl, Replmt [2007], 2-23  
 Tank, Fuel, 11.2gal, Dsl, Replmt, Ce[08], 2-23  
 Tank, Recvy, Trimmed, 2-91  
 Tank, Soltn, W/ Label [M20], 2-85  
 Tape, Warning, Left, Blk/Yel [33Mtr], 2-151  
 Tape, Warning, Rh, Blk/Yel [33Mtr], 2-151  
 Tappet, 5-15  
 Tappet [Ku], 6-15  
 Tappet, Pump, Injection [Ku], 6-25  
 Terminal, Bullet, Mal, .157d, 12ga, 3-49  
 Terminal, Fem, Mp280, Sealed, 18-16ga, 4-21  
 Terminal, Tab, .25 .19h .84l, 2-21  
 Thermostat, 180deg, 1.7d [Ku], 5-31, 6-29  
 Thrust Bearing, 4-8  
 Tie, Cable, 11.3l, 2.75d Max, 3-19  
 Tie, Cable, Nyl, 07.3l .19w 1.8 Max D, 2-11, 2-25, 2-35, 2-37, 2-39, 2-43, 2-65, 3-19, 3-39  
 Tie, Cable, Nyl, 14.5l .30w 4.0 Max D, 4-23  
 Tie, Cable, Nyl, 15.3l . W 4.5 Max D, 2-35, 3-19, 3-25, 3-33  
 Tie, Cable, Nyl, 15.3L . W 4.5 Max D, 2-55  
 Timer, 12vdc, 10 Sec, 2-25  
 Tire Assy, Solid, 16.0x3.5 2.43b, 1-1  
 Tire Assy, Solid, 18.0x6.0 4.5bc/5bolt, 1-1  
 Tire, Drive, Scrbr, Non-Skid, 16.0x6.0 (Included in Kit 363174) (Optional), 2-43  
 Tire, Drive, Scrbr, Non-Skid, 18.0X6.0, 2-43  
 Tire, Drive, Scrbr, Pu, Grey, 18.0X6.0 (Optional Polyurethane), 2-43  
 Tire, Idler, Scrbr, Blk, 16.0X3.5, 2-45  
 Tire, Idler, Scrbr, Non-Skid, 16.0x3.5 (Included in Kit 363174) (Optional), 2-45  
 Tire, Idler, Scrbr, Pu, Grey, 16.0X3.5 (Optional Polyurethane), 2-45  
 Tower, Wldt, Lift, Lh, Replmt [M20], 2-5  
 Tower, Wldt, Lift, Rh, Replmt [M20], 2-5  
 Tray Wldt, Drip, Dsl, 2-25  
 Tray Wldt, Drip, Fuel, 2-25  
 Tray Wldt, Fuel, 2-23

## CROSS REFERENCE

Tray Wldt, Perma-filter (Replaced By none), 2-55  
Tray, Perma-Filter, 2-55  
Tread, Non-Skid, 01.9w 08.0l, 2-5  
Tread, Non-Skid, 02.2w 11.5l, 3-13  
Tread, Non-Skid, 03.0w 11.6l, 2-5, 2-7, 2-49  
Tube Assy, Plug, Drain, 2-91  
Tube Kit, Hyd, Case Drain [M20/T20], 2-65  
Tube Kit, Tank, Recvy, Replmt, 2-93  
Tube Kit, Tank, Soltn, Replmt, 2-87  
Tube Wldt, Arm, Safety, 2-51  
Tube Wldt, Exhaust, 1.5d, 4 Hole Flng, 2-33  
Tube Wldt, Leg, Ohg, Lh, Pntd, 3-51  
Tube Wldt, Leg, Ohg, Rh, Pntd, 3-51  
Tube Wldt, Plug, Drain, 2-91  
Tube Wldt, Torque, 2-67  
Tube, 0.38id 0.75od 00.3l, Ss, 2-31  
Tube, 0.50d 0.32b 00.4l, Ss, 2-87, 2-93  
Tube, 00.38d 00.26b 00.3l Stl Plt, 2-49  
Tube, 00.50d 00.38b 00.6l Stl, 2-49  
Tube, 2.90id 3.00od 02.4l, Ss, 2-87, 2-93  
Tube, Acrylic, Hose, Pinch, 2-93  
Tube, Breather, 5-10, 6-10  
Tube, Distribution, Water, 2-89  
Tube, Drain, Starter, 6-19  
Tube, Exhaust, 1.5d, 2-33  
Tube, Exhaust, Dsl, 2-33  
Tube, Hyd, 08 Jf08/Jf08, 3-15  
Tube, Hyd, 08 Jf08/Jm08, 2-63  
Tube, Hyd, Brush Return, W/ Cd [M20/T20], 2-65  
Tube, Hyd, Main Return, 2-115  
Tube, Hyd, Rear Sqge [M20], 2-115  
Tube, Hyd, Sqge, 2-115  
Tube, Hyd, Swp, 2-119  
Tube, Injector, Pipe #1 [Ku], 6-20  
Tube, Injector, Pipe #2 [Ku], 6-20  
Tube, Injector, Pipe #32 [Ku], 6-20  
Tube, Pin [Ku], 6-3  
Tube, Pvc, Clr, 4.0l [Shc80], 3-23, 3-25  
Tube, Radiator, Lower, Dsl, 2-35, 2-39  
Tube, Rnd, 1.75d 0.77b 01.1l, Stl, Pntd, 2-43  
Tube, Seat, Valve, Oil [Ku], 6-7  
Tube, Transition, Casting, 2-97  
Tube, Vacuum, 2-57  
Tube, Vinyl, Pump, Water, 4-3  
Tube, Wand, Vacuum, Metal, 3-55  
Tube, Wand, Vacuum, Metal [1pick=1box], 3-53  
Tubing Connctr.Kit, Gorman Pmp, 4-20

### U

Upper Hsg Kit, Pump, Repair,, 4-21

### V

Valve Assy, Relief [Cl], 4-19  
Valve Assy, Water, Solenoid, 12vdc, 2-89  
Valve Assy, Water, Solenoid, 12vdc, 3-13, 3-43  
Valve Kit, Poppet, Gorman Rupp, 4-20  
Valve Stem, N.O.Valve, Hyd, 4-10

Valve, Breather, Complt, 5-10, 6-10  
Valve, Check, 4-11, 4-13, 4-15, 4-17  
Valve, Check, 0002psi [Fast li+], 4-24  
Valve, Check, 0002psi Bm04/Bm04, 3-21  
Valve, Check, 0005psi [Fast li+], 4-24  
Valve, Check, 0005psi Bm06/Bm08, 3-29  
Valve, Check, 0005psi Pm04/Bm06, 3-39  
Valve, Check, 2gpm .5psi Bm08/Bm08, 3-43  
Valve, Check, Pump, Water, 4-3  
Valve, Cntrl, Hyd, 4-17  
Valve, Cntrl, Hyd (See Breakdowns), 2-119  
Valve, Cntrl, Hyd [M20 And T20], 4-13  
Valve, Cntrl, Hyd [M20 And T20] (See Breakdowns), 3-15  
Valve, Cntrl, Hyd [M20], 4-11  
Valve, Cntrl, Hyd [M20] (See Breakdowns), 2-119  
Valve, Cntrl, Hyd, Solenoid, 03/16gpm, 4-15  
Valve, Cntrl, Solenoid, 4-11  
Valve, Delivery, 5-27  
Valve, Eng [Delivery, Ku], 6-25  
Valve, Exhaust, 5-12  
Valve, Exhaust [Ku], 6-12  
Valve, Hyd Cartridge 10no/-0, 4-10  
Valve, Hyd, Check, Jm08/Om08 5000psi, 3-15  
Valve, Hyd, Relief, 4-11  
Valve, Hyd, Solenoid 12vdc 3000psi (See Breakdowns), 3-15  
Valve, Hyd, Solenoid, 12vdc (See Breakdowns), 2-121  
Valve, Inlet, 5-12  
Valve, Intake [Ku], 6-12  
Valve, Motor, Hyd, 4-5  
Valve, Relief, 4-13, 4-15, 4-17  
Valve, Relief, 0600Psi, 2-121  
Valve, Relief, 3000 Psi, 4-7  
Valve, Relief, 4000 Psi, 4-7  
Valve, Shutoff, 3-57  
Valve, Solenoid, 12vdc, Water Flow, 3-25, 3-33  
Valve, Stem, No, 4-13, 4-15, 4-17  
Valve, Vent, Air, Float Type, 3-39  
Valve, Water, 12vdc, 6.0mm, 04pf, 3-19  
Valve, Water, Solenoid, 12vdc 0.08pf, 3-3  
Valve, Water, Solenoid, 12vdc 6.0mm Pf04, 3-29  
Video, Oprtr, Dvd [W/Checklist M20], 3-60  
Vr, Filter, Screen, 50 Mesh .59d .8l Ss, 3-19  
Vr, Pump, Oil, Pickup [Sump, Ku], 5-4

### W

Wand Kit, Vacuum, Ci [M20], 3-53, 3-55  
Wand, Clean-Out, 3-57  
Washer 1, 5-12  
Washer 2, 5-12  
Washer, Adjusting [Ku], 6-21  
Washer, Belleville, .31, 2-49  
Washer, Collar, Gear [Ku], 6-15  
Washer, Flat [Ku], 6-12, 6-27  
Washer, Flat, .78b 1.75d .18, Ss, 2-91  
Washer, Flat, #06, 2-35, 2-55  
Washer, Flat, #08, 2-13

Washer, Flat, #10, 2-13, 2-19, 2-29, 2-41, 2-51, 3-57  
Washer, Flat, #10 Ss, 2-49  
Washer, Flat, #10, Ss, 3-3, 3-19, 3-25, 3-57, 3-59  
Washer, Flat, 0.25 Fender, 2-97  
Washer, Flat, 0.25 Fendr, 2-13, 2-19  
Washer, Flat, 0.25 Sae, 2-13, 2-15, 2-55, 2-57  
Washer, Flat, 0.25 Std, 2-47, 2-49, 3-19, 3-21  
Washer, Flat, 0.25, Fendr, 2-37  
Washer, Flat, 0.25, Sae, 2-23, 2-27, 2-29, 2-31, 2-33, 2-49, 3-37  
Washer, Flat, 0.25, Ss, 2-3, 2-55, 2-59, 2-61, 2-69, 2-89, 2-91  
Washer, Flat, 0.25, Std, 2-25, 2-29, 2-35, 2-37  
Washer, Flat, 0.27B 0.69D .05, Ss, 2-85, 3-29, 3-37  
Washer, Flat, 0.31 Sae, 2-7, 2-13, 2-19, 2-49, 2-79, 2-83, 2-85, 2-87, 2-93  
Washer, Flat, 0.31 Std, 2-49, 2-117  
Washer, Flat, 0.31, Sae, 2-37  
Washer, Flat, 0.31, Ss, 2-27, 2-33, 2-35, 2-55, 2-59, 2-61, 2-69, 2-71, 2-73, 2-75, 2-79, 2-83, 2-87, 2-93, 3-3, 3-7, 3-11  
Washer, Flat, 0.31, Std, 2-5, 2-7, 2-13, 2-15, 2-17, 2-21, 2-23, 2-25, 2-29, 2-31, 2-33, 2-35, 2-37, 2-39, 2-43, 2-47, 2-63, 2-65, 2-67, 2-69, 2-87, 2-91, 2-93, 2-115, 2-119, 3-11, 3-13, 3-15, 3-51  
Washer, Flat, 0.32b 1.00d .12, Ss, 2-7, 2-13, 2-19, 2-53, 2-59, 2-61, 2-85, 2-87, 2-91, 2-93, 2-95, 2-119, 2-121, 3-5, 3-21, 3-29, 3-37, 3-47, 3-49, 3-57  
Washer, Flat, 0.34b 0.75d .12 [Viton], 3-19  
Washer, Flat, 0.38 Sae, 2-49, 2-67, 2-75, 2-97, 2-113  
Washer, Flat, 0.38 Std, 2-5, 2-13, 2-49, 2-57, 2-115, 3-7, 3-9, 3-51, 3-53, 3-59  
Washer, Flat, 0.38, Sae, 2-21, 2-27, 2-29, 2-37  
Washer, Flat, 0.38, Std, 2-29, 2-31, 2-37, 2-39  
Washer, Flat, 0.38b 1.25d .12, Neo, 2-53, 2-59, 2-61  
Washer, Flat, 0.40b 1.12d .12, Ss, 2-97  
Washer, Flat, 0.40b 1.12d .12, Ss, 2-35, 2-37, 2-55, 2-59, 2-61, 2-75, 2-95, 3-51  
Washer, Flat, 0.41b 1.25d .12, Pye, 2-13  
Washer, Flat, 0.44b 1.00d .08, Ss, 2-5, 2-51, 2-71, 3-13  
Washer, Flat, 0.50 Sae, 2-15, 2-45, 3-11  
Washer, Flat, 0.50, Sae, 2-35, 2-57  
Washer, Flat, 0.50, Std, 2-21  
Washer, Flat, 0.53b 1.88d .12, Stl, Pl, 2-7, 2-21, 2-71, 2-73  
Washer, Flat, 0.56b 1.38d .11, Ss, 2-67, 2-71, 2-79, 2-83  
Washer, Flat, 0.62 Sae, 2-17  
Washer, Flat, 0.66b 1.00d .12, Rbr, 3-3, 3-57  
Washer, Flat, 0.69b 1.19d .06, Stl, Pl, 2-75  
Washer, Flat, 0.75 Sae, 2-43

Washer, Flat, 0.76b 1.50d .06, Ss, 2-45  
 Washer, Flat, 0.79b 1.18d .06, Nyl, 2-87,  
 2-93  
 Washer, Flat, 0.81b 1.06d .06, Stl, 2-35,  
 2-37  
 Washer, Flat, 06, 3-55  
 Washer, Flat, 08, 3-37  
 Washer, Flat, 08, Ss, 4-23  
 Washer, Flat, 1.10b 1.50d .12, Stl, Pl, 2-31  
 Washer, Flat, 1.15b 1.75d .08, Stl, 2-11  
 Washer, Flat, 1.26b 1.88d .13, Stl, 3-13  
 Washer, Flat, 1.26B 1.88D .13, Stl, Pl, 2-5,  
 2-57  
 Washer, Flat, 1.39b 2.12d .13, Stl, 2-43  
 Washer, Flat, 10, 2-31, 3-37, 3-47, 3-49  
 Washer, Flat, 10, Ss, 2-31, 2-47, 3-29,  
 3-33, 3-37, 3-43  
 Washer, Flat, 2.16b 3.50d .16, Felt, 2-43  
 Washer, Flat, Belleville, .25, 2-79, 2-83  
 Washer, Flat, Belleville, .31, 2-31, 2-87,  
 2-93, 2-95, 3-11  
 Washer, Flat, Belleville, .38, 2-71, 2-79,  
 2-83  
 Washer, Flat, Belleville, .50, 2-79, 2-83  
 Washer, Flat, Belleville, M10, 2-53  
 Washer, Flat, M21.0b X 37d X 3, 2-45  
 Washer, Flat, Pump, Hyd, 4-7  
 Washer, Lock, Int-Ext, 0.31, 2-69  
 Washer, Lock, Int-Ext, 10, 2-19  
 Washer, Lock, Int, #06, 2-55  
 Washer, Lock, Int, #08, Ss, 2-57  
 Washer, Lock, Int, #10, Ss, 3-19  
 Washer, Lock, Int, 0.25, 3-37  
 Washer, Lock, Int, 0.38, 2-29, 2-31  
 Washer, Lock, Int, 08, Ss, 4-23  
 Washer, Lock, Split [Ku], 5-31, 6-7, 6-23,  
 6-27  
 Washer, Plain, 5-12, 5-29, 5-30  
 Washer, Plain [Ku], 6-18, 6-21  
 Washer, Pump, Hyd [En], 4-7  
 Washer, Rbr, 4-3  
 Washer, Sealing, 0.28b 0.75d Ss, Neo,  
 2-91  
 Washer, Shaft, Rocker [Ku], 6-12  
 Washer, Shld, Nyl [8-32], 2-11  
 Washer, Spring, 5-7, 5-25, 5-29  
 Washer, Thrust, 5-13  
 Washer, Thrust [Ku], 6-13  
 Washer, Thrust, 0.34b 1.50d .06, 2-87,  
 2-93  
 Washer, Thrust, 0.61b 1.25d .06, Fgl,  
 2-75, 2-77, 2-79, 2-81, 2-83, 3-7  
 Washer, Thrust, 1.00b 1.75d 0.13w, Fbr,  
 3-11  
 Weight, Comp, Govnr [Ku], 6-13  
 Weight, Eccentric, 2-55  
 Wheel, 06.0D 2.00W 1.19B, Gray Rbr, 2-5,  
 2-57, 3-13  
 Wheel, 3.0d 1.38w 0.50b, 1-1, 2-75  
 Wheel, 4.0d 0.89w 0.64b, 2-73  
 Wheel, Steering, 14.3d 0.81b 36tooth,  
 2-15  
 Wire, Ground, 2-31

## Y

Yoke, 6-19