

Clemas & Co Ltd

Industrial Cleaning Equipment
Sales - Hire - Service

GANSOW TITAN 151 BF 87 PARTS MANUAL



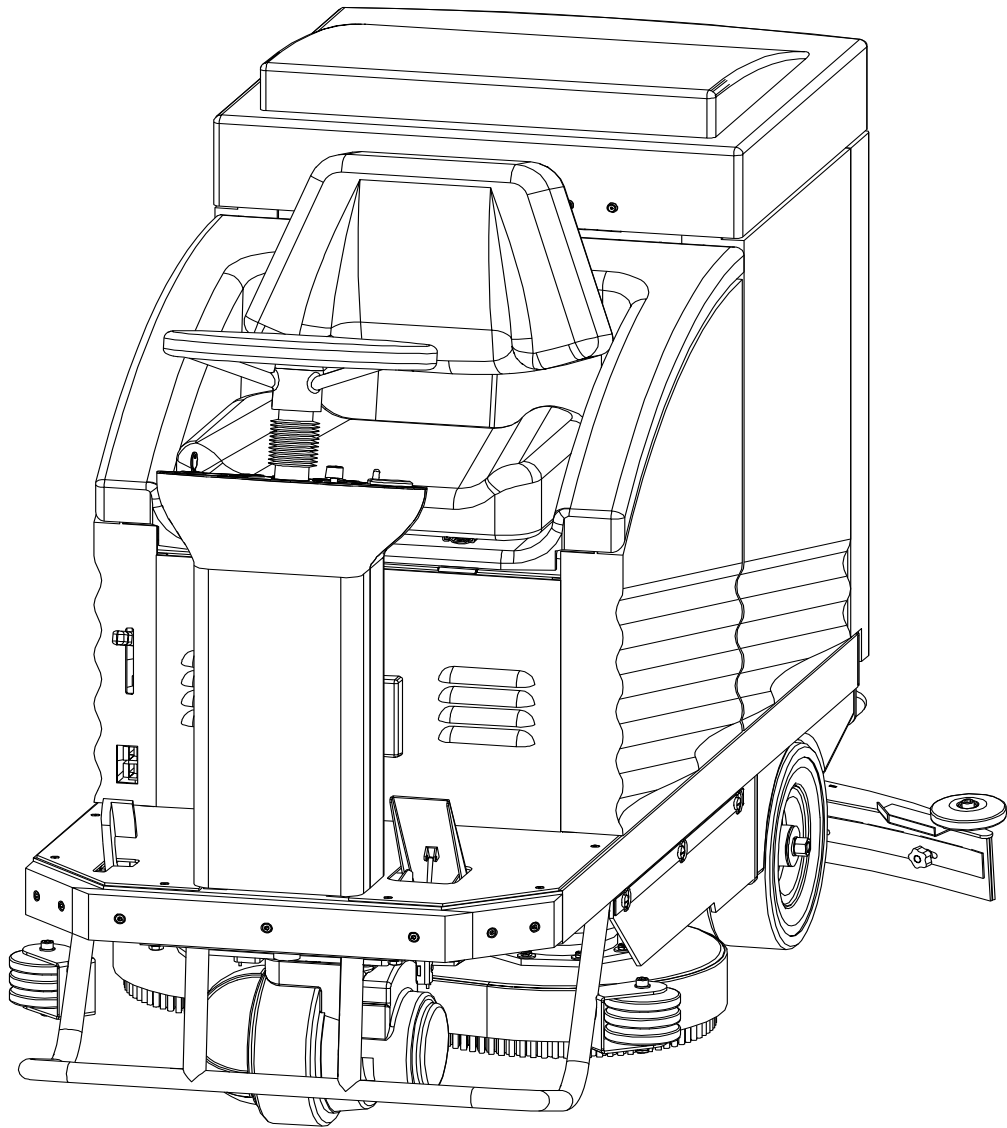
Clemas & Co. Unit 16 Ashchurch Business Centre, Alexandra Way, Tewkesbury,
Gloucestershire, GL20 8NB.

Tel: 01684 850777

Fax: 01684 850707

Email: info@clemas.co.uk

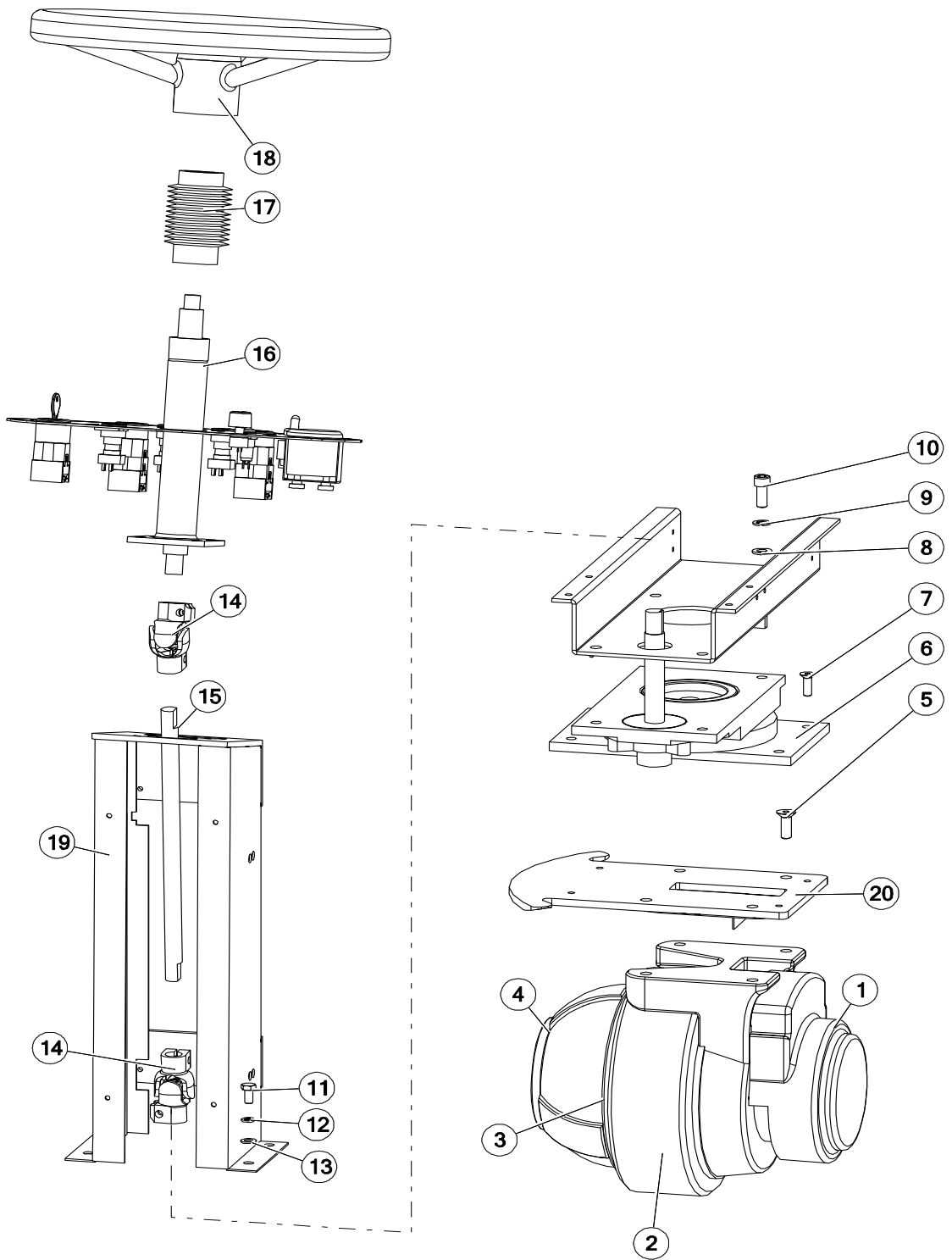
Web: www.clemas.co.uk



	Name	Datum	Änderung
GEZEICHNET	W. Enns	07.2015	
GEPRÜFT			
GEÄNDERT			

TITAN 151 BF 87 CD
Deckblatt

Gansow



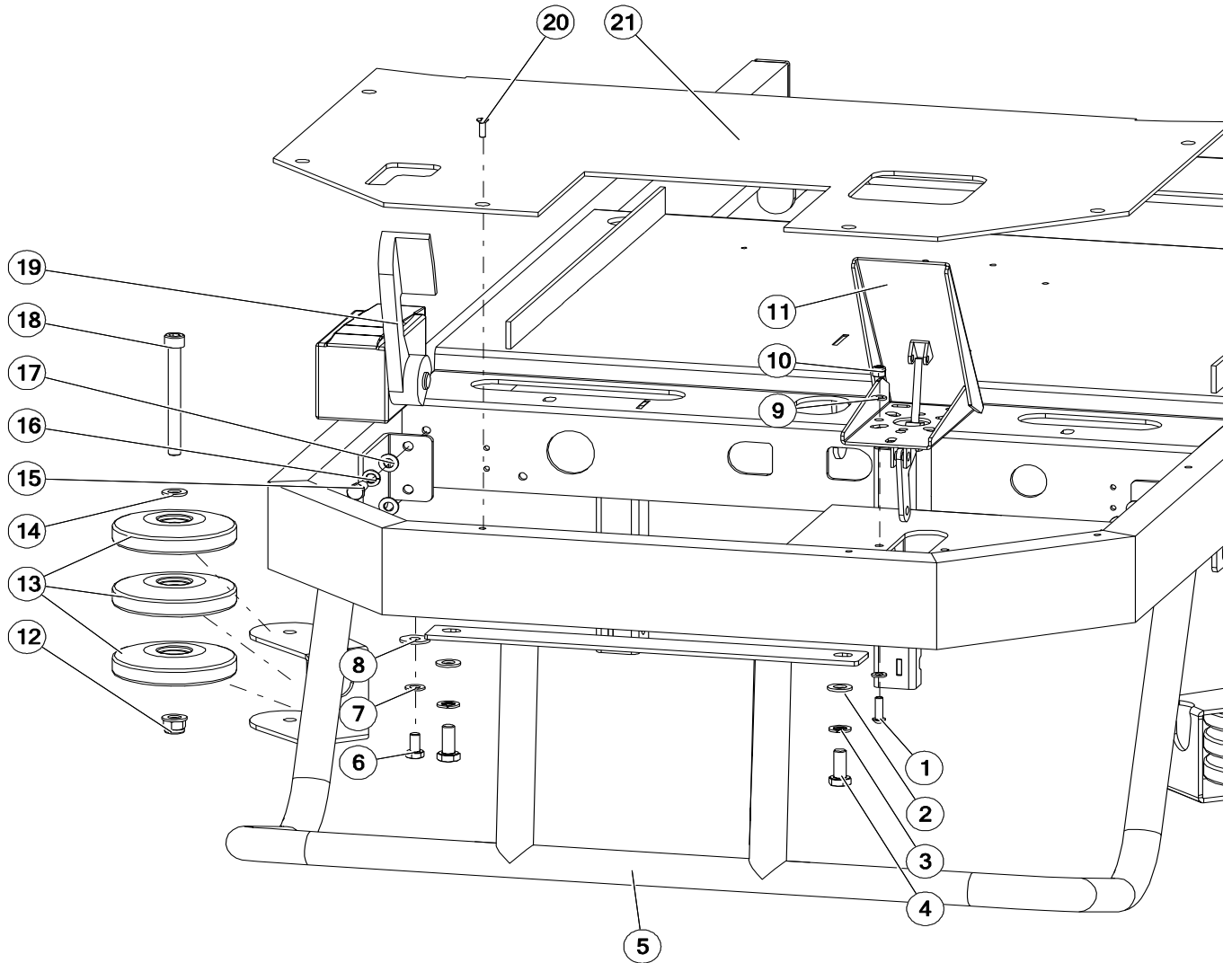
	Name	Datum	Änderung
GEZEICHNET	W. Enns	07.2015	
GEPRÜFT			
GEÄNDERT			

TITAN 151 BF 87 CD
Lenkeinheit

Gansow

Pos.	Art.-Nr.	IPC-Nr.	Beschreibung	Description	von-bis
1	16712		Fahrmotor	Traction motor	
2	16709		Radbandage	Traction wheel	
3	17100		Kohlebürsten,Satz	Set of carbon brushes	
4	17101		Motorabdeckung	Motor cover	
5			ISK-Senkkopfschraube,M10x30	Allen countersunk screw,M10x30	
6	17102		Lenkeinheit	Steering unit	
7			ISK-Senkkopfschraube,M8x25	Allen countersunk screw,M8x25	
8			Unterlegscheibe,M10	Washer,M10	
9			Federring,M10	Spring washer,M10	
10			Zylinderkopfschraube,M10x25	Cylinder head screw,M10x25	
11			Sechskantschraube,M8x16	Hexagonal screw,M8x16	
12			Federring,M8	Spring washer,M8	
13			Unterlegscheibe,M8	Washer,M8	
14	70007	MTIG00053	Kreuzgelenk	Cardan joint	
15	24105		Lenkwelle	Steering shaft	
16	70008	ALTR00056	Lenksäule	Steering column	
17	70011	MPVR01496	Faltenbalg	Sleeve,steering column	
18	70404	MPVR01517	Lenkrad	Steering wheel	
19	24106		Ständer,Lenksäule	Support,steering column	
20	24104		Platte,Lenkeinheit	Support,steering unit	

Pos.	Art.-Nr.	IPC-Nr.	Beschreibung	Description	von-bis
1		MECI00505	Schaltelement,U-Teil,groß	Switch,bottom part,big	
2	17103		Schaltelement,U-Teil,klein	Switch,bottom part,small	
3	17104		Lampenbirne,groß,36V	Lamp bulb,big,36V	
4	70177	MECI76658	Fahrtrichtungsschalter	Direction switch	
5	24107		Schaltpultplatte	Switch board plate	
6	14406	MEVR00378	Batterieentladeanzeiger	Battery control unit	
7	16043	MPVR01115	Drehknopf,Poti	Poti rotary knob	
8	11738		Meldeleuchte,rot	Red warning light	
9	16993		Schalter,klein	Switch,small	
10	17106		Taster,Hupe	Button,horn	
11	16443		Schaltelement,O-Teil,groß	Switch,upper part,big	
12		MECI00504	Schlüsselschalter	Key switch	
13		AZMC00023	Schlüssel	Key	
14	06154	MECI00046	Poti 22 kOhm	Poti 22 kOhm	
15	17105		Lampenbirne,klein,36V	Lamp bulb,small,36V	
16	16044	MEVR00393	Kappe,Drehknopf,Poti	Cap,poti rotary knob	
17	70207	MEVR00579	Gummischutztülle	Rubber protection cap	
18		MECI00507	Lampenfassung	Bulb socket	
A		KTRI15039	Schlüsselschalter,komplett	Key switch,complete	



	Name	Datum	Änderung
GEZEICHNET	W. Enns	07.2015	
GEPRÜFT			
GEÄNDERT			

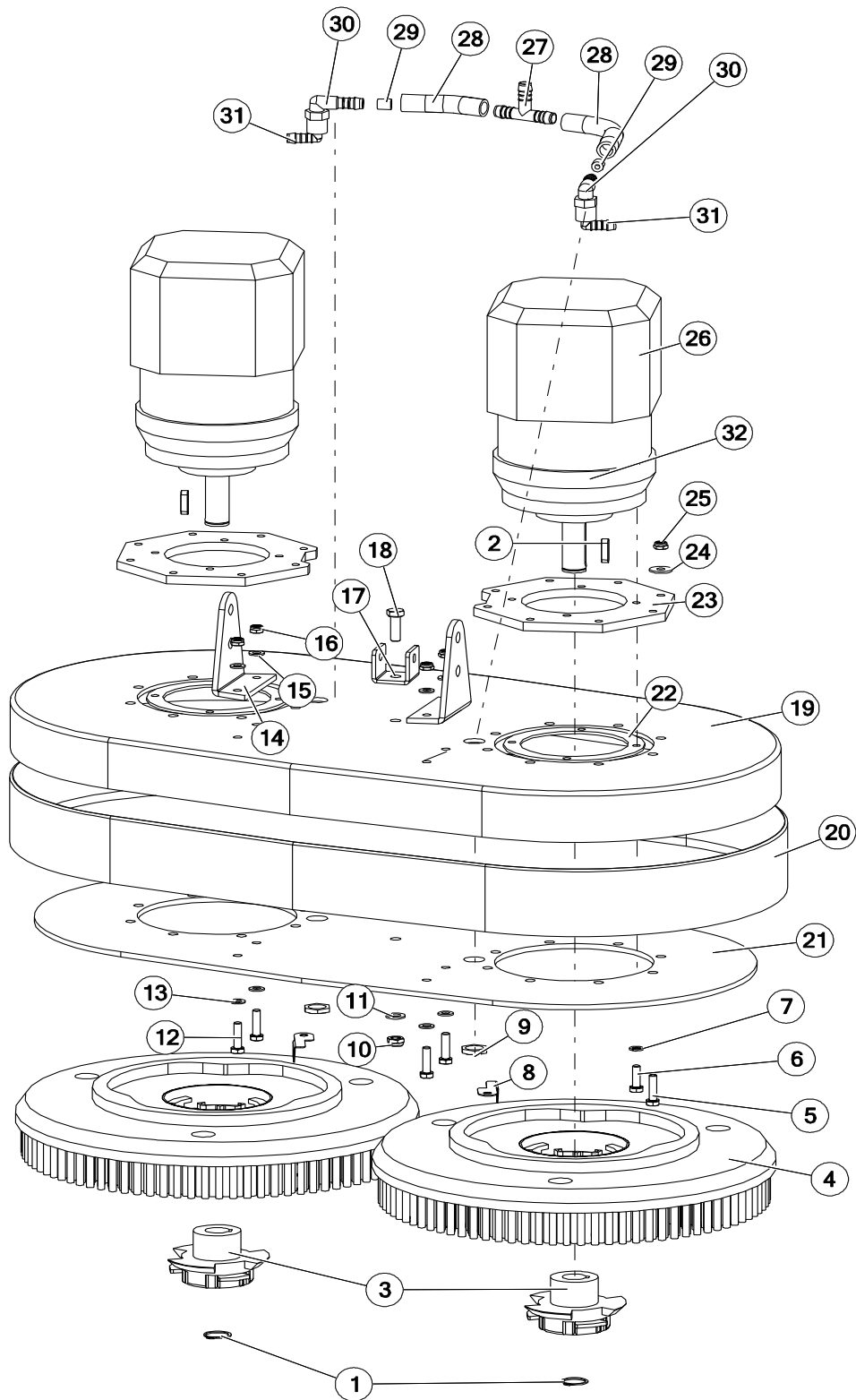
TITAN 151 BF 87 CD Bügel / Pedale

Gansow

Pos.	Art.-Nr.	IPC-Nr.	Beschreibung	Description	von-bis
1			Linsenkopfschraube,M6x20	Pan head screw,M6x20	
2			Unterlegscheibe,M10	Washer,M10	
3			Federring,M10	Spring washer,M10	
4			Sechskantschraube,M10x25	Hexagonal screw,M10x25	
5	24108		Schutzbügel	Protection guard	
6			Sechskantschraube,M8x16	Hexagonal screw,M8x16	
7			Unterlegscheibe,M8	Washer,M8	
8			Karoseriescheibe, 8,4x20	Diameter washer, 8,4x20	
9			Unterlegscheibe,M6	Washer,M6	
10			Mutter,selbstsichernd,M6	Self-locking nut,M6	
11	24109		Bremspedal	Brake pedal	
12			Mutter,selbstsichernd,M10	Self-locking nut,M10	
13	12370	RTRT00049	Ablenkrolle	Guide roller	
14			Unterlegscheibe,M10	Washer,M10	
15			Sechskantschraube,M8x20	Hexagonal screw,M8x20	
16			Federring,M8	Spring washer,M8	
17			Unterlegscheibe,M8	Washer,M8	
18			Zylinderkopfschraube,M10x100	Cylinder head screw,M10x100	
19	14408		Fahrpedal	Accelerator pedal	
20			ISK-Senkkopfschraube,V2A,M5x16	V2A-Countersunk screw,M5x16	
21	24110		Fussraumplatte	Footwell plate	

Pos.	Art.-Nr.	IPC-Nr.	Beschreibung	Description	von-bis
1	16378		DC/DC-Wandler	DC/DC converter	
2			Linsenkopfschraube,M5x10	Pan head screw,M5x10	
3			Fächerscheibe,M5	Star washer,M5	
4			Unterlegscheibe,M5	Washer,M5	
5	14254	MECE00106	Schaumabschaltung	Foam control	
6			Linsenkopfschraube,M5x8	Pan head screw,M5x8	
7			Fächerscheibe,M5	Star washer,M5	
8			Unterlegscheibe,M5	Washer,M5	
9	13194	MEVR00362	Relaisgehäuse	Relay socket	
10	14247	MECE00091	Relais 24V/DC	Relay 24V/DC	
11			Sechskantschraube,M5x6	Hexagonal screw,M5x6	
12			Fächerscheibe,M5	Star washer,M5	
13			Unterlegscheibe,M5	Washer,M5	
14	06235	MEVR62076	Hutschiene	Bearing rail	
15	06234		Kabelkanal	Cable channel	
16			Mutter,M10	Nut,M10	
17			Fächerscheibe,M10	Star washer,M10	
18			Unterlegscheibe,M10	Washer,M10	
19	01105		Streifensicherung 100A	Strip fuse 100A	
20			Linsenkopfschraube,M5x8	Pan head screw,M5x8	
21			Fächerscheibe,M5	Star washer,M5	
22			Unterlegscheibe,M5	Washer,M5	
23	12126	MEVR00348	Sicherungshalter	Fuse support	
24			Linsenkopfschraube,M5x8	Pan head screw,M5x8	
25			Fächerscheibe,M5	Star washer,M5	
26			Karosseriescheibe, 5,3x15	Diameter washer, 5,3x15	
27	17107		Schütz 36 V Typ 124	Contactoer 36V type 124	
28	14091	MEVR00375	Stecker, 175A, orange	Plug, 175A, orange	
29			Unterlegscheibe,M6	Washer,M6	
30			Federring,M6	Spring washer,M6	
31			Sechskantschraube,M6x35	Hexagonal screw,M6x35	
32			Zylinderkopfschraube,M5x18	Cylinder head screw,M5x18	
33			Fächerscheibe,M5	Star washer,M5	
34			Unterlegscheibe,M5	Washer,M5	
35	16721		ACX-Steuerung 36V	ACX-control 36V	
36	14643	MEVR00379	Sicherungsautomat 25A	Circuit braker 25A	
37	14643	MEVR00379	Sicherungsautomat 25A	Circuit braker 25A	
38	14643	MEVR00379	Sicherungsautomat 25A	Circuit braker 25A	
39	06883	MEVR00321	Flachstecksicherung 7,5A/80V	Flat fuse 7,5A/80V	
40	06883	MEVR00321	Flachstecksicherung 7,5A/80V	Flat fuse 7,5A/80V	
41	06883	MEVR00321	Flachstecksicherung 7,5A/80V	Flat fuse 7,5A/80V	
42	06882		Flachstecksicherung 5A/80V	Flat fuse 5A/80V	
43	06881	MEVR01706	Flachstecksicherung 3A/80V	Flat fuse 73A/80V	
44	16041		Flachstecksicherung 10A/80V	Flat fuse 10A/80V	
45	06882		Flachstecksicherung 5A/80V	Flat fuse 5A/80V	
46	13841	MEVR00369	Abschlussplatte, orange,	End plate, orange	
47	13840	MEVR00368	Sicherungsklemme	Fuse terminal	
48	17108		Hilfskontakt	Auxiliary contact	
49	14103		Sicherungsautomat 32A	Circuit braker 32A	
50	12174		Abschlussplatte, 2mm	End plate, 2mm	
51	17109		4-Leiter-Klemme	4-conductor terminal	

Pos.	Art.-Nr.	IPC-Nr.	Beschreibung	Description	von-bis
52	13104	MEVR00360	3-Leiter-Klemme	3-conductor terminal	
53	71817	MECE00233	MK-Relais	MK-Relay	
54	71816	MEVR00910	Socket,MK-Relais	Socket,MK-Relay	

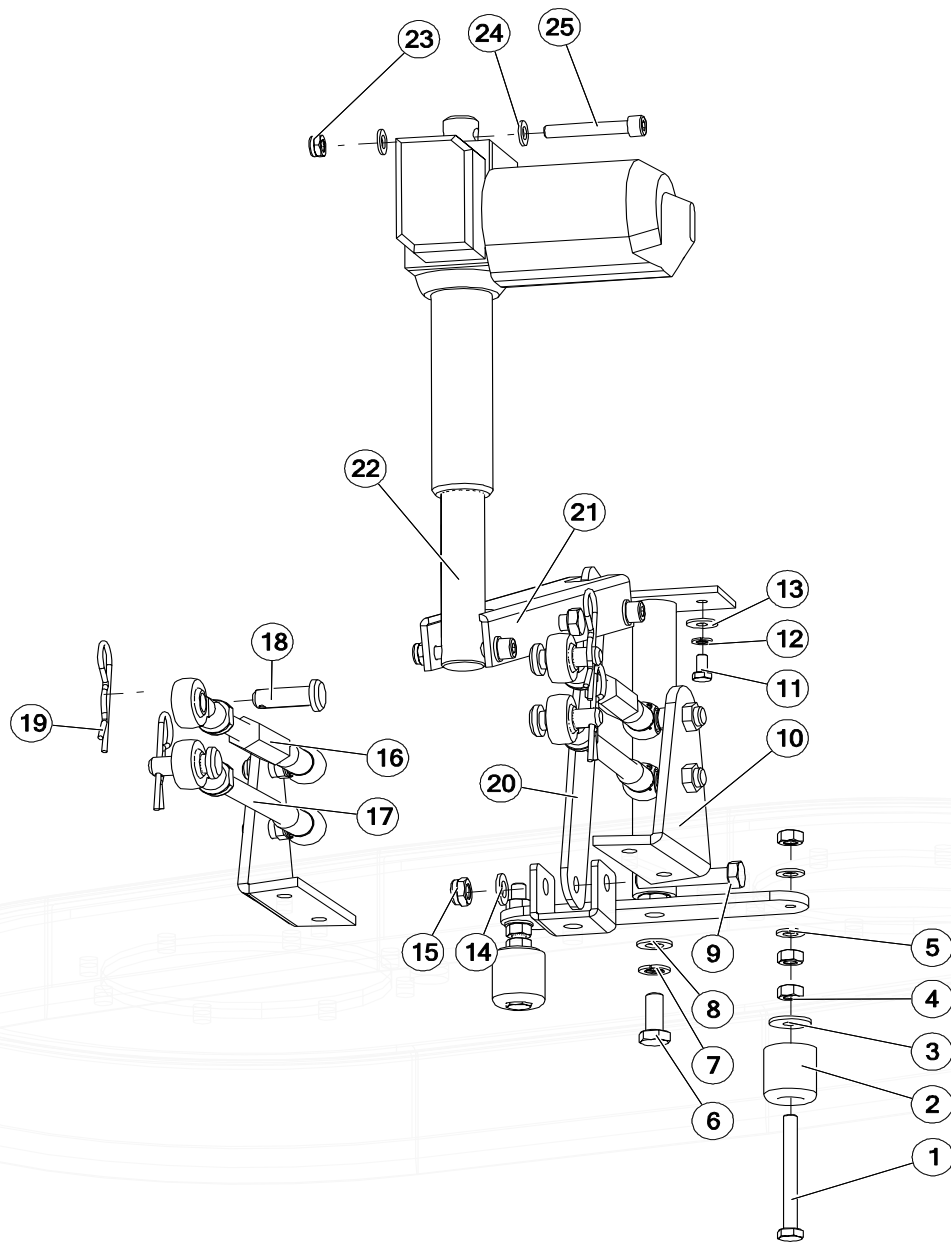


	Name	Datum	Änderung
GEZEICHNET	W. Enns	07.2015	
GEPRÜFT			
GEÄNDERT			

TITAN 151 BF 87 CD
Bürstenkopf

Gansow

Pos.	Art.-Nr.	IPC-Nr.	Beschreibung	Description	von-bis
1	05390	VTAE00018	Sicherungsring, V2A, 25x1,2mm	V2A-Circlip, 25x1,2mm	
2	01678		Passfeder, 8x7x28mm	Key, 8x7x28mm	
3	17005		Bajonettkupplung	Bayonet coupling	
4	19273		Bürste, PPN 0,5	Brush, PPN 0,5	
5			Sechskantschraube, V2A, M8x30	V2A-Hexagonal screw, M8x30	
6			Sechskantschraube, V2A, M8x25	V2A-Hexagonal screw, M8x25	
7			Federring, V2A, M8	V2A-Spring washer, M8	
8	16711		Halter, Winkeltülle,	Angeld support, water supply	
9	01565	MEVR01906	Gegenmutter, Messing, 1/2"	Locknut, brass, 1/2"	
10			Mutter, V2A, selbstsichernd, M10	V2A-Self-locking nut, M10	
11			Unterlegscheibe, V2A, M10	V2A-Washer, M10	
12			Sechskantschraube, V2A, M8x30	V2A-Hexagonal screw, M8x30	
13			Unterlegscheibe, V2A, M8	V2A-Washer, M8	
14	24111		Bürstenkopfwinkel	Brushhead support	
15			Unterlegscheibe, V2A, M8	V2A-Washer, M8	
16			Mutter, V2A, selbstsichernd, M8	V2A-Self-locking nut, M8	
17	24112		Schlauchhalterung	Water hose support	
18			Sechskantschraube, V2A, M10x30	V2A-Hexagonal screw, M10x30	
19	30708		Bürstenkopfronde	Brush head plate	
20	42101		Spritzgummi	Splash skirt	
21	24113		Verstärkungsplatte, Bürstenkopf	Reinforcing brush head plate	
22	24114		Verstärkungsring, Bürstenmotor	Reinforcing brush motor plate	
23	01600		Vulkollanplatte	Rubber flange	
24			Karoseriescheibe, V2A, 8,4x20	V2A-Diameter washer, 8,4x20	
25			Mutter, V2A, selbstsichernd, M8	V2A-Self-locking nut, M8	
26	14409	MOCC00064	Bürstenmotor 36V/650W	Brush motor 36V/650W	
27	12477	RCVR00110	Schlauchverbinder, T-Stück	T-fitting for water hose	
28	01705	TBBP00045	Wasserschlauch, 1/2"	Water hose, 1/2"	
29	01201	LAFN01247	Drosselstück	Reducing piece	
30	12476	RCVR00109	Winkeltülle, AG, 1/2"	Elbow hose nozzle, 1/2"	
31	16710		Winkeltülle, Wasserzuführung,	Water supply	
32	14810		Kohlebürsten, Satz	Set of carbon brushes	

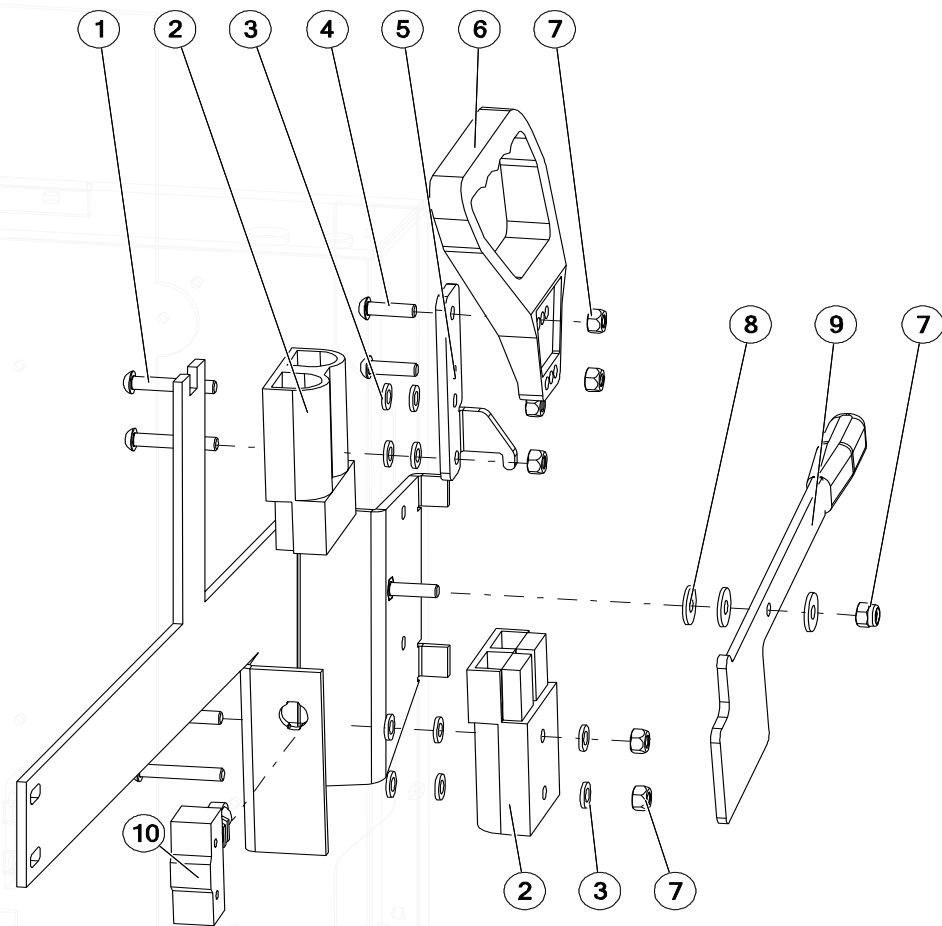


	Name	Datum	Änderung
GEZEICHNET	W. Enns	07.2015	
GEPRÜFT			
GEÄNDERT			

TITAN 151 BF 87 CD
BK-Befestigung

Gansow

Pos.	Art.-Nr.	IPC-Nr.	Beschreibung	Description	von-bis
1			Sechskantschraube,V2A,M8x75	V2A-Hexagonal screw,M8x75	
2	01557	ABGO00015	Gummipuffer	Rubber buffer	
3			Karoseriescheibe,V2A, 8,4x20	V2A-Diameter washer, 8,4x20	
4			Mutter,V2A,M8	V2A-Nut,M8	
5			Unterlegscheibe,V2A,M8	V2A-Washer,M8	
6			Sechskantschraube,V2A,M10x30	V2A-Hexagonal screw,M10x30	
7			Federring,V2A,M10	V2A-Spring washer,M10	
8			Unterlegscheibe,V2A,M10	V2A-Washer,M10	
9			Sechskantschraube,V2A,M10x55	V2A-Hexagonal screw,M10x55	
10	24111		Bürstenkopfwinkel	Brushhead support	
11			Sechskantschraube,V2A,M6x12	V2A-Hexagonal screw,M6x12	
12			Federring,V2A,M6	V2A-Spring washer,M6	
13			Karoseriescheibe,V2A, 6,4x15	V2A-Diameter washer, 6,4x15	
14			Unterlegscheibe,V2A,M10	V2A-Washer,M10	
15			Mutter,V2A,selbstsichernd,M10	V2A-Self-locking nut,M10	
16	05427	CMCV00055	Spannschloss,M12	Turnbuckle,M12	
17	24123		Gewindestange,M12	Threaded rod,M12	
18	01787	LAFN01253	Bolzen	Bolt	
19	01677	VTVR00061	Federstecker	Cotter pin	
20	24124		Lasche,Stellmotor	Connection,actuator	
21	24125		Wippe,Stellmotor	Seesaw,actuator	
22	13871	MECE00086	Stellmotor,36V,C130	Actuator,36V,C130	
23			Mutter,V2A,selbstsichernd,M10	V2A-Self-locking nut,M10	
24			Unterlegscheibe,V2A,M8	V2A-Washer,M8	
25			Zylinderkopfschraube,V2A,M8x50	V2A-Cylinder head screw,M8x50	

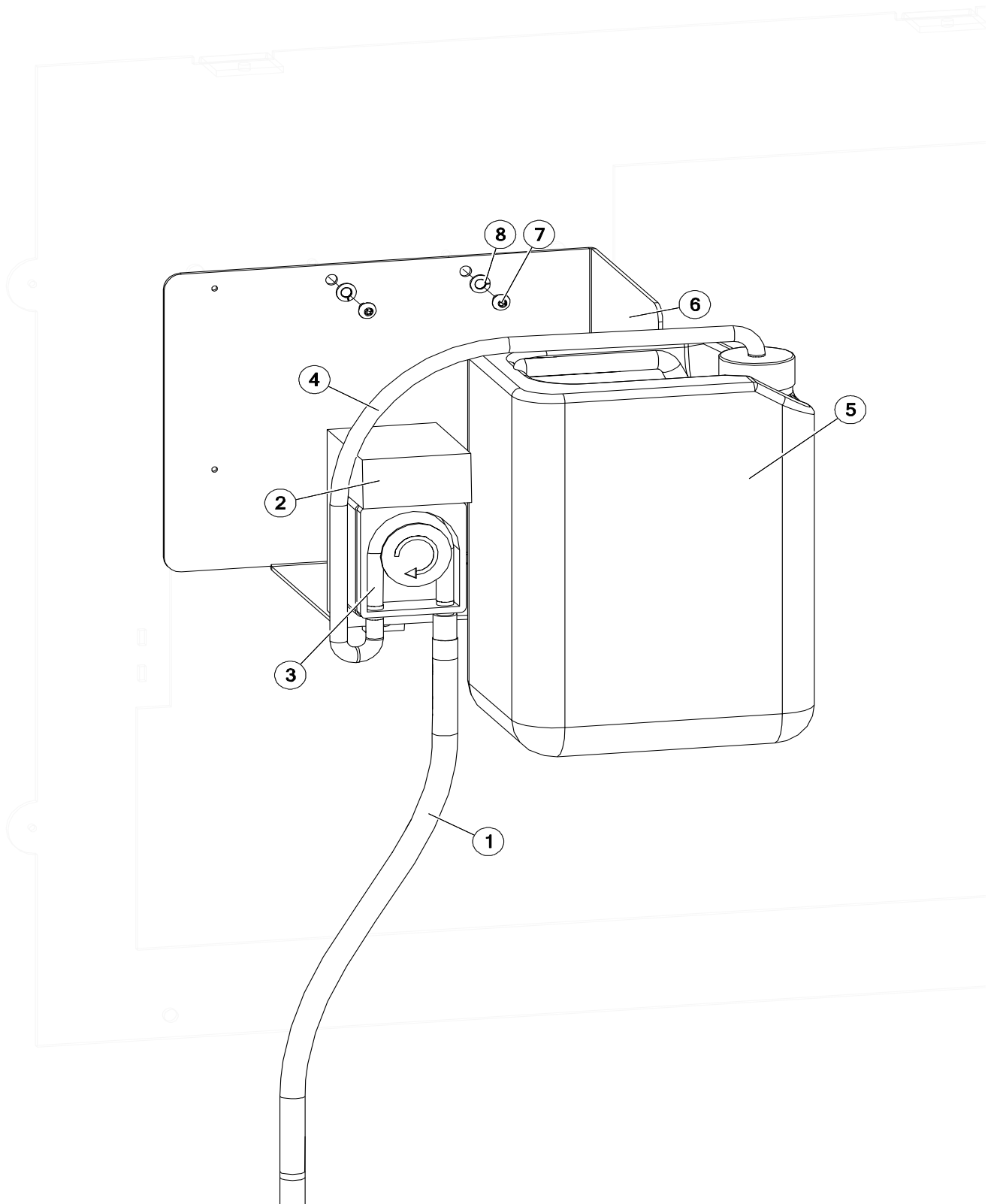


	Name	Datum	Änderung
GEZEICHNET	W. Enns	07.2015	
GEPRÜFT			
GEÄNDERT			

TITAN 151 BF 87 CD
Not-Aus

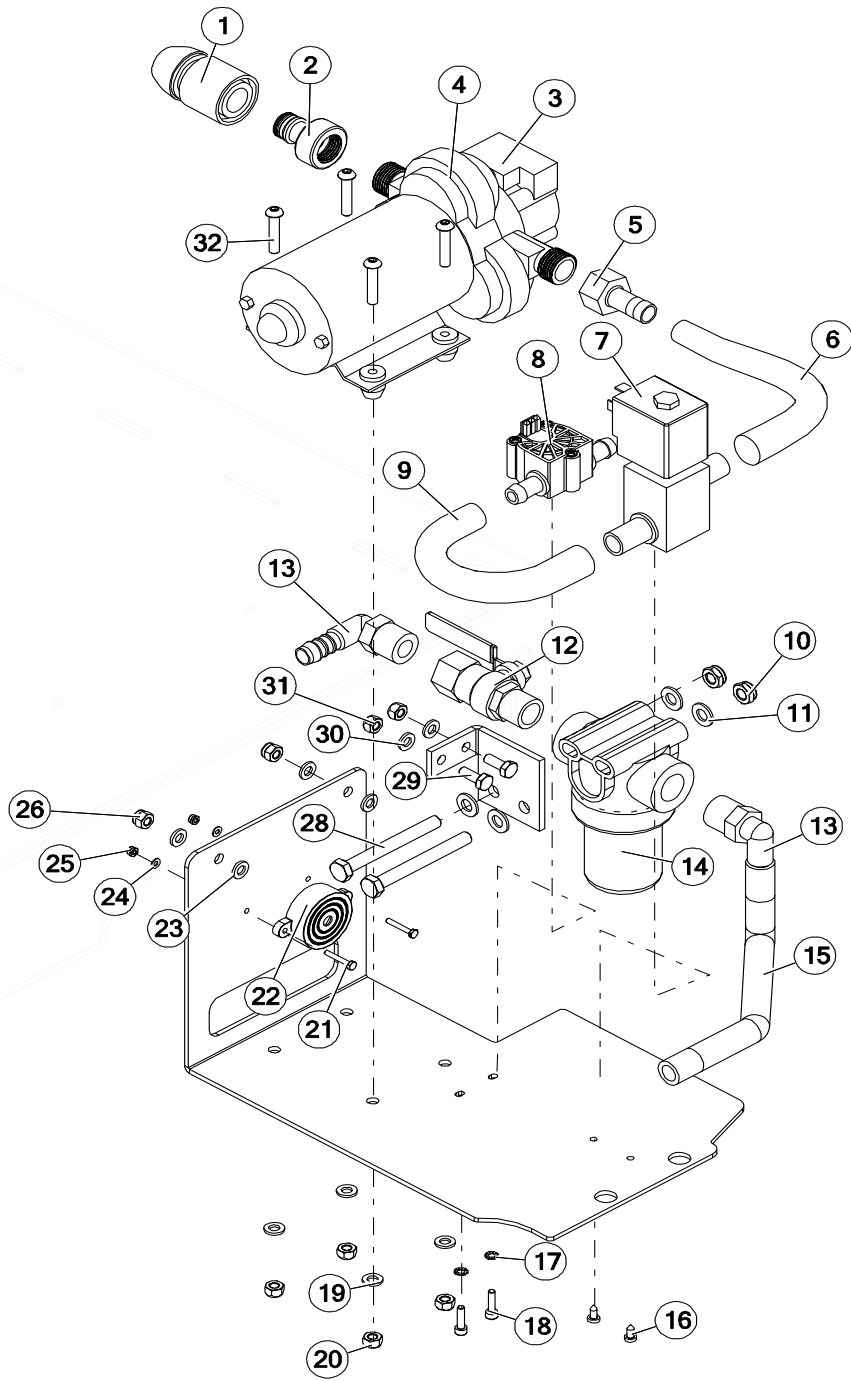
Gansow

Pos.	Art.-Nr.	IPC-Nr.	Beschreibung	Description	von-bis
1			Linsenkopfschraube,M6x35	Pan head screw,M6x35	
2	14091	MEVR00375	Stecker, 175A, orange	Plug, 175A, orange	
3			Unterlegscheibe,M6	Washer,M6	
4			Linsenkopfschraube,M6x20	Pan head screw,M6x20	
5	24115		Auswurfplatte,Batteriestecker	Ejecting plate,battery plug	
6	12237	MPVR01072	Handgriff,Batteriestecker	Handle,batterie plug	
7			Mutter,selbtsichernd,M6	Self-locking nut,M6	
8			Karoseriescheibe, 6,4x15	Diameter washer, 6,4x15	
9	24116		Auswurfhebel,Batteriestecker	Ejecting handle,batterie plug	
10	16726		Mikroschalter	Micro switch	



	Name	Datum	Änderung	TITAN 151 BF 87 CD Dosiereinrichtung Gansow
GEZEICHNET	W. Enns	07.2015		
GEPRÜFT				
GEÄNDERT				
				Revision 1.0
				Seite 9 von 15

Pos.	Art.-Nr.	IPC-Nr.	Beschreibung	Description	von-bis
1	17110		Ansaug/Ablassschlauch,Dosierp.	Suction/drainhose,dosing pump	
2	16320		Dosierpumpe	Dosing pump	
3		TBBP00484	Quetschschlauch	Dosing hose	
4	17110		Ansaug/Ablassschlauch,Dosierp.	Suction/drainhose,dosing pump	
5	16336		Kanister,5 Liter	Can,5 liter	
6	24117		Halter,Chemiedosierung	Support,chem-dose system	
7			Linsenkopfschraube,M6x8	Pan head screw,M6x8	
8			Federring,M6	Spring washer,M6	

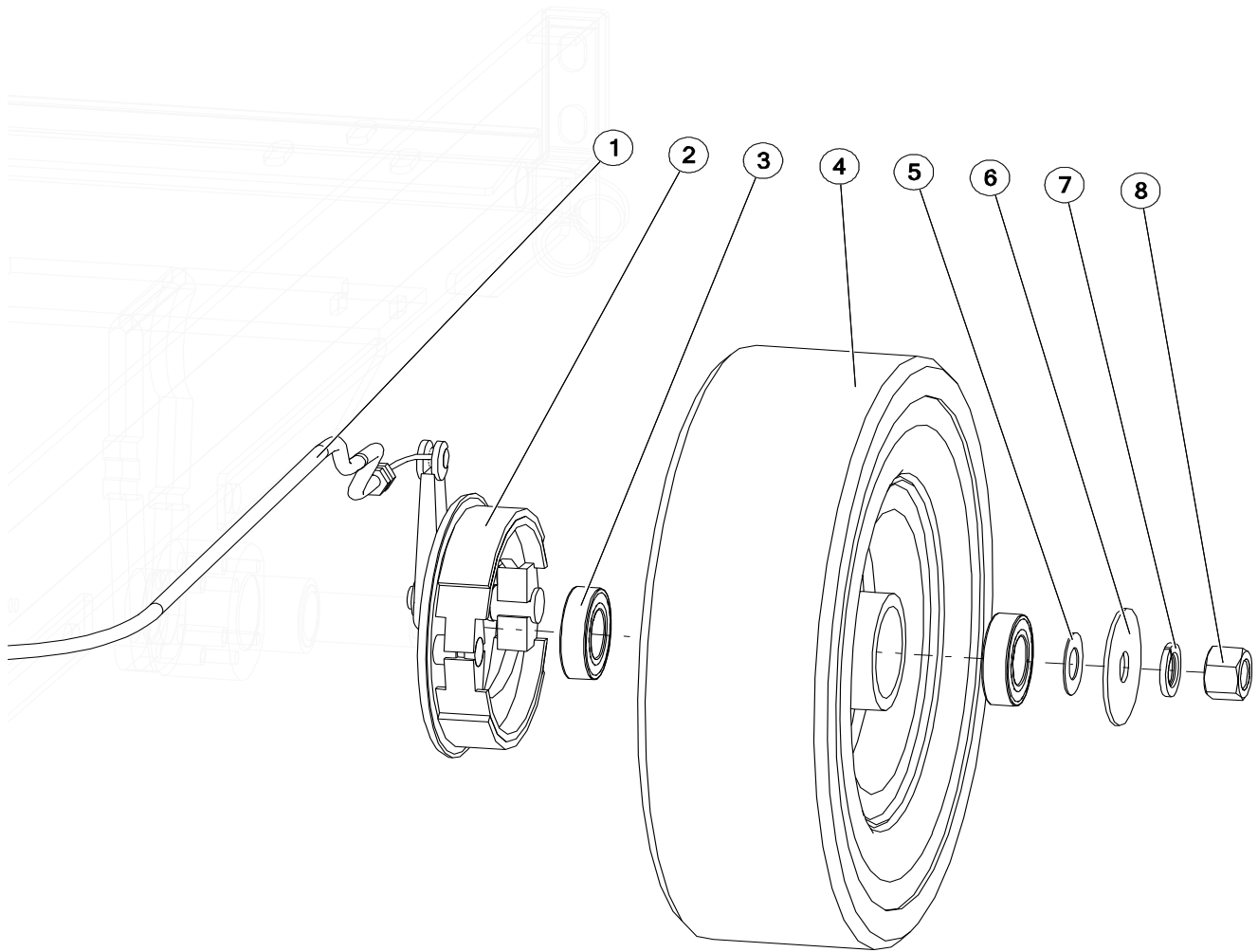


	Name	Datum	Änderung
GEZEICHNET	W. Enns	07.2015	
GEPRÜFT			
GEÄNDERT			

TITAN 151 BF 87 CD
Wasserpumpe /-filter

Gansow

Pos.	Art.-Nr.	IPC-Nr.	Beschreibung	Description	von-bis
1	11761	RCVR00104	Schlauchstück, 1/2"	Connection,hose side, 1/2"	
2	11760	RCVR00103	Hahnstück, 1/2"	Connection,tap side, 1/2"	
3	16898		Wasserpumpe,36V	Water pump,36V	
4	16284		Ventilsatz	Valve set	
5	12847	RCVR00113	Schlauchtülle,IG,1/2"	Hose nozzle,1/2"	
6	01705	TBBP00045	Schlauch 1/2"	Hose 1/2"	
7	16988		Magnetventil,36V	Solenoid valve,36V	
8	16321		Durchflussmesser	Flowmeter	
9	01705	TBBP00045	Schlauch 1/2"	Hose 1/2"	
10			Mutter,V2A,selbstsichernd,M8	V2A-Self-locking nut,M8	
11			Unterlegscheibe,V2A,M8	V2A-Washer,M8	
12	13964	RCGR00017	Wasserhahn	Water tap	
13	12476	RCVR00109	Winkeltülle,AG,1/2"	Elbow hose nozzle,1/2"	
14		FTAC00038	Wasserfilter	Water filter	
15	01705	TBBP00045	Schlauch 1/2"	Hose 1/2"	
16			Blechschaube, 3,5x9,5mm	Tapping screw, 3,5x9,5mm	
17			Fächerscheibe,M4	Star washer,M4	
18			Zylinderkopfschraube,M4x16	Cylinder head screw,M4x16	
19			Unterlegscheibe,V2A,M6	V2A-Washer,M6	
20			Mutter,V2A,selbstsichernd,M6	V2A-Self-locking nut,M6	
21			Sechskantschraube,M3x20	Hexagonal screw,M3x20	
22	17111		Signalgeber	Buzzer	
23			Unterlegscheibe,V2A,M6	V2A-Washer,M6	
24			Unterlegscheibe,M3	Washer,M3	
25			Mutter,M3	Nut,M3	
26			Mutter,V2A,selbstsichernd,M6	V2A-Self-locking nut,M6	
28			Sechskantschraube,V2A,M8x75	V2A-Hexagonal screw,M8x75	
29			Sechskantschraube,V2A,M6x16	V2A-Hexagonal screw,M6x16	
30			Unterlegscheibe,V2A,M6	V2A-Washer,M6	
31			Mutter,V2A,selbstsichernd,M6	V2A-Self-locking nut,M6	
32			Linsenkopfschraube,V2A,M6x30	V2A-Pan head screw,M6x30	

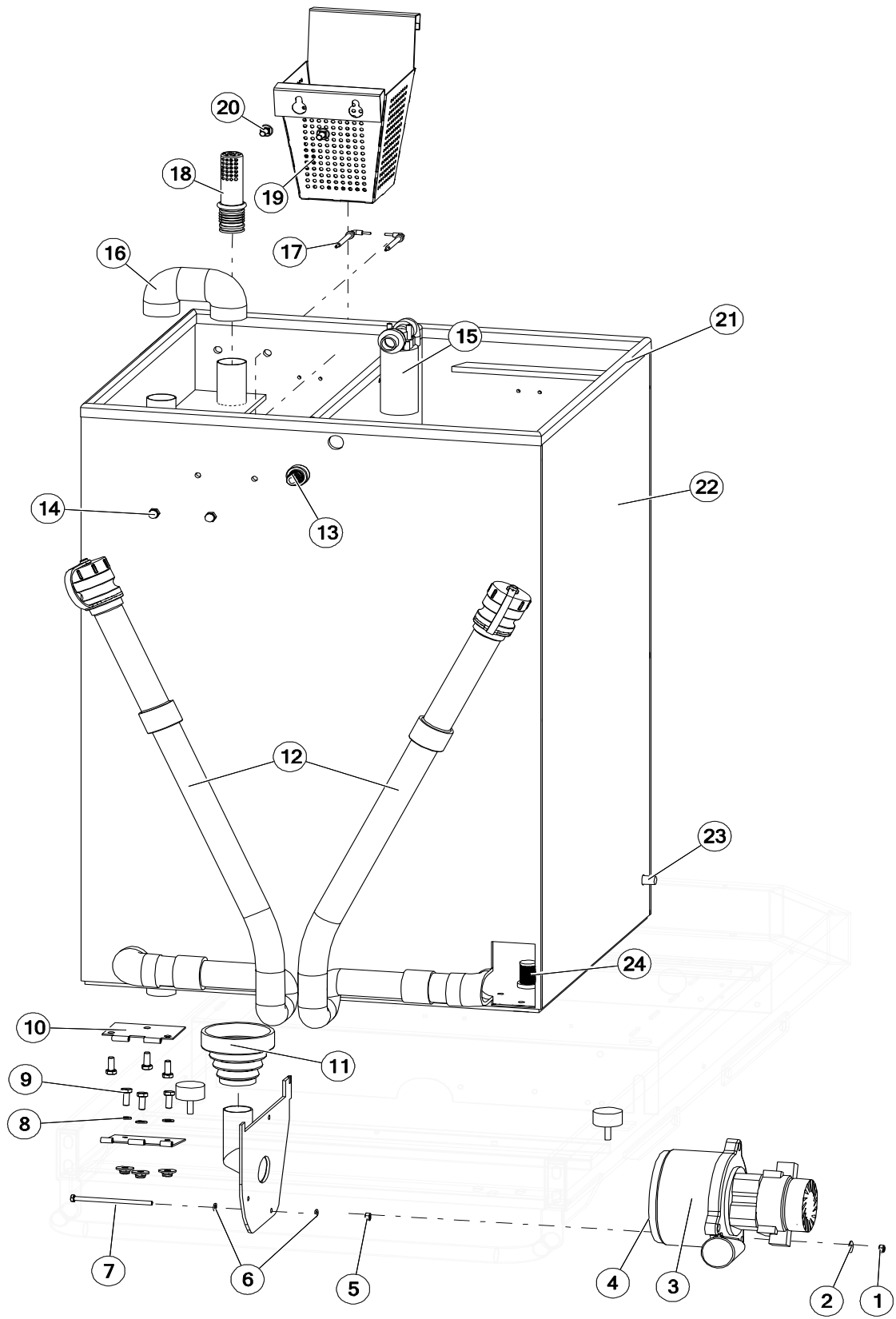


	Name	Datum	Änderung
GEZEICHNET	W. Enns	07.2015	
GEPRÜFT			
GEÄNDERT			

**TITAN 151 BF 87 CD
Rad**

Gansow

Pos.	Art.-Nr.	IPC-Nr.	Beschreibung	Description	von-bis
1L		CMCV00335	Bremsseil,links	Brake rope,left	
1R		CMCV00334	Bremsseil,rechts	Brake rope,right	
2		RTRT45090	Bremse	Brake	
3		RTRT00538	Rad	Wheel	
4	17112		Abstandhalter	Spacer	
5	17113		Abdeckung	Cover	
6			Federring,M16	Spring washer,M16	
7			Mutter,M16	Nut,M16	
8	12546	CUVR31111	Kugellager,6005 2RS	Ball bearing,6005 2RS	

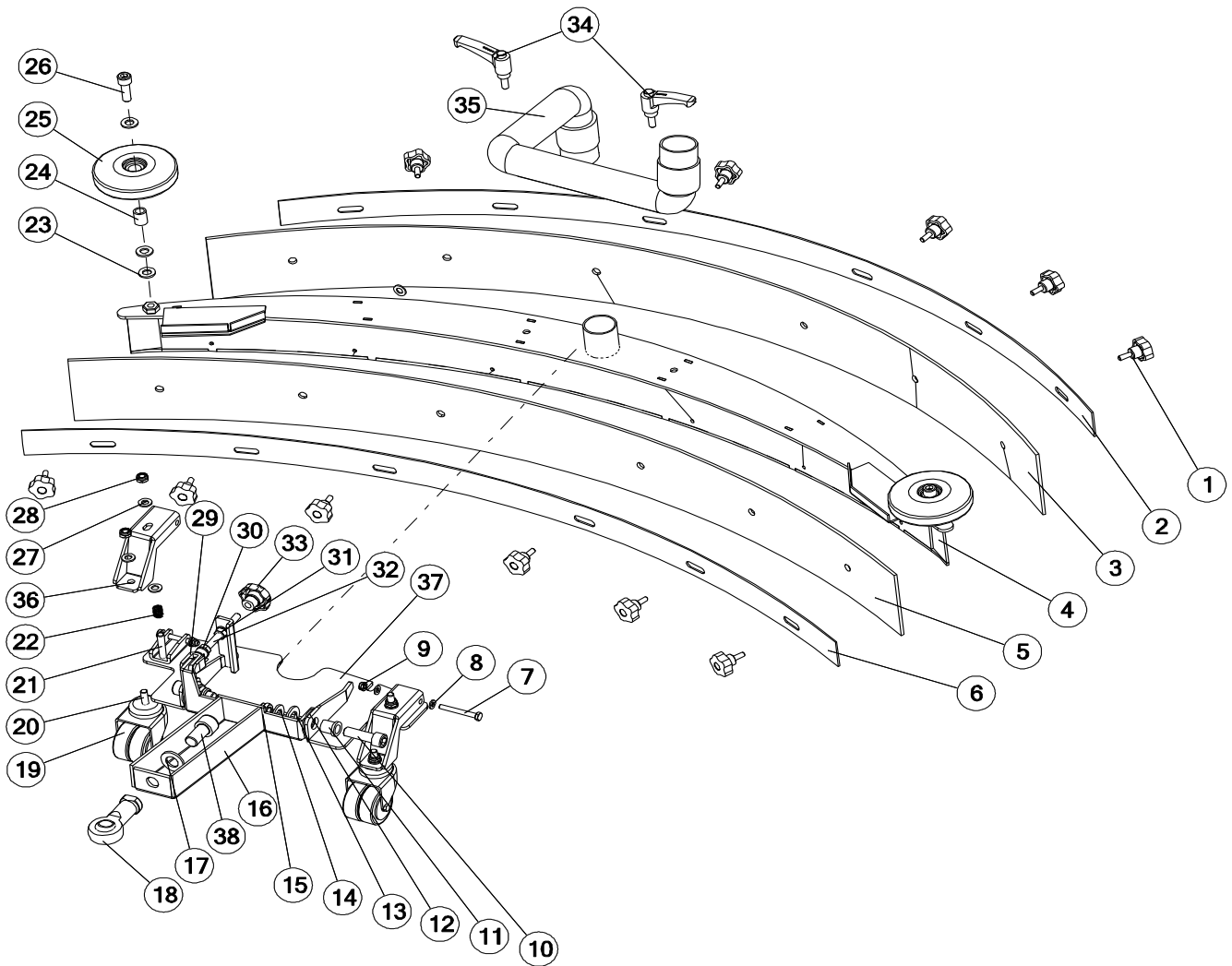


	Name	Datum	Änderung
GEZEICHNET	W. Enns	07.2015	
GEPRÜFT			
GEÄNDERT			

TITAN 151 BF 87 CD Tank

Gansow

Pos.	Art.-Nr.	IPC-Nr.	Beschreibung	Description	von-bis
1			Mutter, V2A, selbstsichernd, M6	V2A-Self-locking nut, M6	
2			Karosseriescheibe, 6,4x15	Diameter washer, 6,4x15	
3	14385	MOMO00021	Saugmotor, 36V	Suction motor, 36V	
4	01448	GUVR00027	Dichtungsring, 90x140x10mm	Sealing ring, 90x140x10mm	
5			Mutter, V2A, M6	V2A-Nut, M6	
6			Unterlegscheibe, V2A, M6	V2A-Washer, M6	
7			Sechskantschraube, V2A, M6x110	V2A-Hexagonal screw, M6x110	
8			Unterlegscheibe, V2A, M8	V2A-Washer, M8	
9			Sechskantschraube, V2A, M8x20	V2A-Hexagonal screw, M8x20	
10	17114		Tankscharnier	Tank hinge	
11	31287		Dichtungsmanschette	Gasket, suction motor	
12	17023		Ablassschlauch	Drain hose	
13	11760	RCVR00103	Hahnstück, 1/2"	Connection, tap side, 1/2"	
14			Mutter, V2A, M8	V2A-Nut, M8	
15	16797		Befüllsystem	Filling system	
16	30120	FSVR00018	Rohrbogen, 180°	Tube angle 180°	
17	13379	MECI00075	Elektrode	Probe	
18	04374	MPVR01049	Sieb, Ansaugrohr	Suction tube filter	
19	22959		Grobschmutzsieb	Sieve for dirt water	
20			Flachkopfschraube, V2A, M8x20	V2A-Flathead screw, M8x20	
21	31213		Tankdichtung	Tank rubber sealing	
22	42100		Wassertank, komplett	Water tank, complete	
23		MECI00516	Schwimmerschalter	Float switch	
24	01399	FTAC00001	Reinwassersieb	Freshwater sieve	

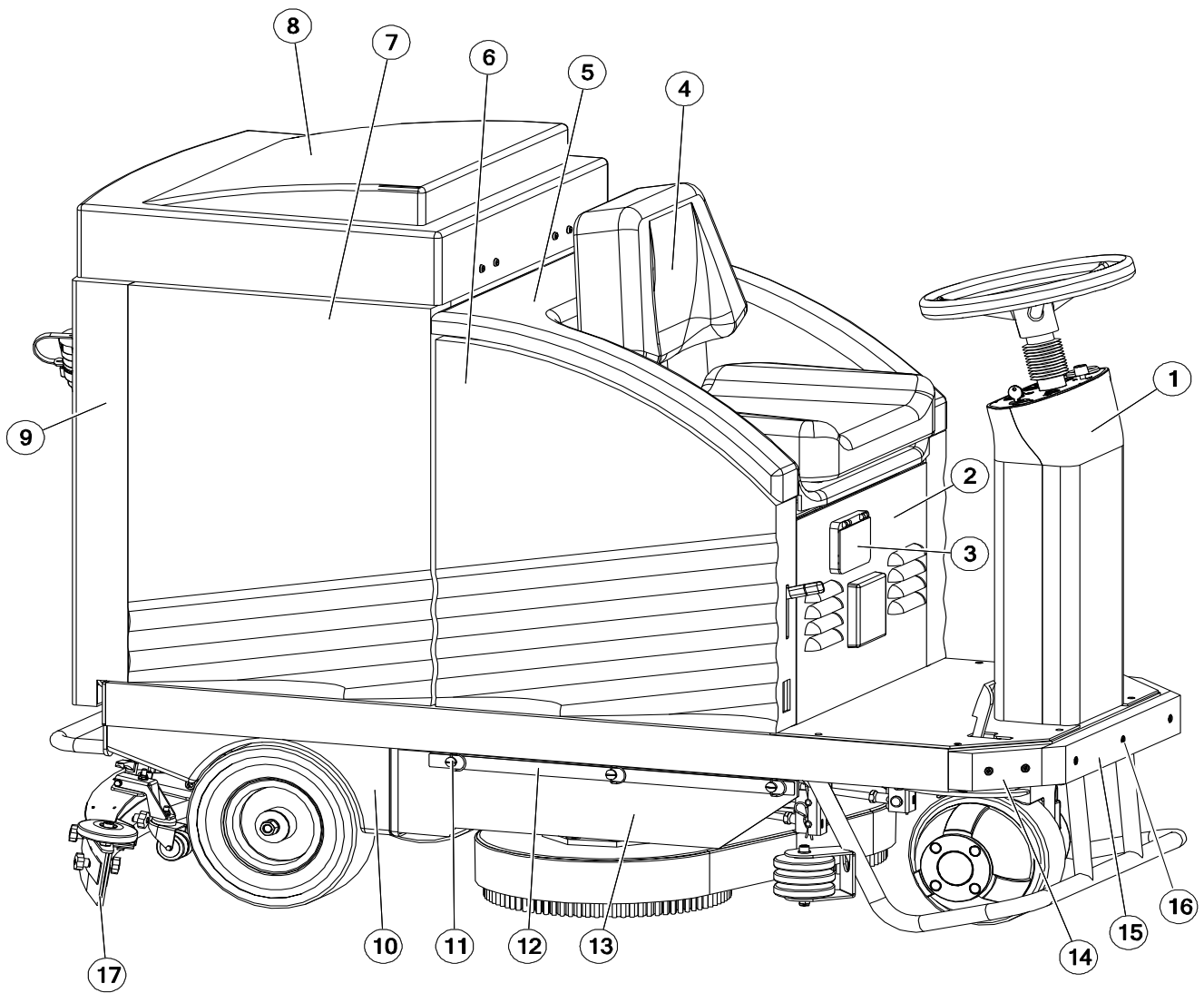


	Name	Datum	Änderung
GEZEICHNET	W. Enns	07.2015	
GEPRÜFT			
GEÄNDERT			

TITAN 151 BF 87 CD
Saugfuß

Gansow

Pos.	Art.-Nr.	IPC-Nr.	Beschreibung	Description	von-bis
1	17115		Sterngriffschraube	Star handle screw	
2	24102		Klemmwinkel,hinten	Clamp angle,rear	
3	16718		Sauglippe,hintere-,	Squeegee blade,rear	
4	24101		Saugfußkörper	Squeegee body	
5	16717		Sauglippe,vordere-,	Squeegee blade,front	
6	24100		Klemmwinkel,vorne	Clamp angle,front	
7			Zylinderkopfschraube,V2A,M6x50	V2A-Cylinder head screw,M6x50	
8			Unterlegscheibe,V2A,M6	V2A-Washer,M6	
9			Mutter,V2A,selbstsichernd,M6	V2A-Self-locking nut,M6	
10			Zylinderkopfschraube,M12x40	Cylinder head screw,M12x40	
11	05516	MPVR01057	Gleitlager	Plain bearing	
12	11137	VTRS00068	Unterlegscheibe,Polyamid;M20	Washer,polyamid,M20	
13			Unterlegscheibe,M17	Washer,M17	
14			Unterlegscheibe,M12	Washer,M12	
15			Mutter,selbstsichernd,M12	Self-locking nut,M12	
16	24126		Arm,Saugfußaufnahmeplatte	Arm for squeegee support plate	
17			Unterlegscheibe,M17	Washer,M17	
18	17116		Gelenkkopf	Joint head	
19	14400	RTRT00068	Doppellenkrolle,50mm	Double caster wheel,50mm	
20			ISK-Senkkopfschraube,M8x25	Allen countersunk screw,M8x25	
21			Flachkopfschraube,V2A,M8x45	V2A-Flathead screw,M8x45	
22		MLML49422	Feder	Spring	
23			Unterlegscheibe,V2A,M10	V2A-Washer,M10	
24	12469	LAFN01316	Abstandshülse	Spacer sleeve	
25	12370	RTRT00049	Ablenkrolle	Guide roller	
26			Zylinderkopfschraube,VA,M10x30	V2A-Cylinder head screw,M10x30	
27			Unterlegscheibe,V2A,M8	V2A-Washer,M8	
28			Mutter,V2A,selbstsichernd,M8	V2A-Self-locking nut,M8	
29	14190		Gabelkopf	Forkhead	
30			Unterlegscheibe,V2A,M8	V2A-Washer,M8	
31			Mutter,V2A,M8	V2A-Nut,M8	
32	05399		Gewindestange,M8	Threaded rod,M8	
33	70036	VTVT00207	Stergriffmutter,M8	Starwheel,M8	
34	11349	VTVR00079	Ratschenschraube	Ratchet screw	
35	14716	TBFX00011	Saugschlauch	Suction hose	
36	24122		Stützrollenhalter	Caster wheel support	
37	24103		Saugfußaufnahmeplatte	Squeegee support plate	
38			Zylinderkopfschraube,M16x30	Cylinder head screw,M16x30	

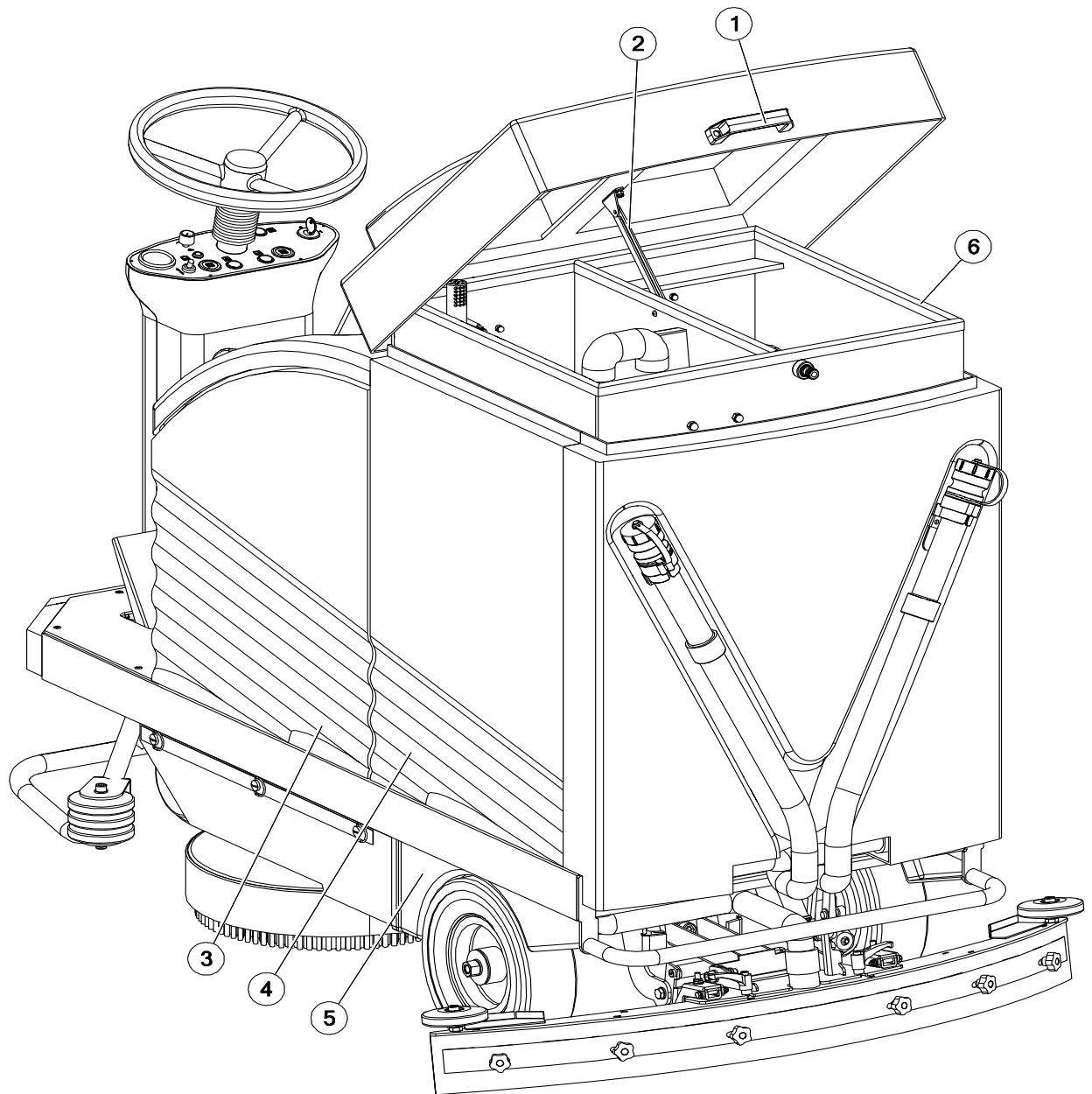


	Name	Datum	Änderung
GEZEICHNET	W. Enns	07.2015	
GEPRÜFT			
GEÄNDERT			

TITAN 151 BF 87 CD Verkleidung

Gansow

Pos.	Art.-Nr.	IPC-Nr.	Beschreibung	Description	von-bis
1	30701		Abdeckung-Lenksäule	Cover steering column	
2	30702		Abdeckung-Verdrahtungskasten	Cover wiring plate	
3	06683	MEVR00232	Sicherungsklappe	Fuse lid	
4	70124	SESD00006	Sitz	Seat	
5	30703		Sitzschale	Seat shell	
6	30704		Seitenverkleidung,vorne,re.	Side cover,front,right	
7	30705		Seitenverkleidung,hinten,re.	Side cover,rear,right	
8	30706		Deckel,Tank	Cover,water tank	
9	30700		Verkleidung,hinten	Rear cover	
10	24118		Radverkleidung,rechts	Wheel cover,right	
11	12201	VTDD00031	Halterung für Zapfen	support	
12	24119		Klemmleiste,Spritzschutz	Support,flap,left/right	
13	30709		Spritzschutz,rechts/links	Flap,left/right	
14	30710		Stoßschutz,rechts/links	Bumper,left/right	
15	30711		Stoßschutz,vorne	Front bumper	
16			ISK-Senkkopfschraube,M8x40	Allen countersunk screw,M8x40	
17	41999		Saugfuss,komplett	Squeegee,complete	

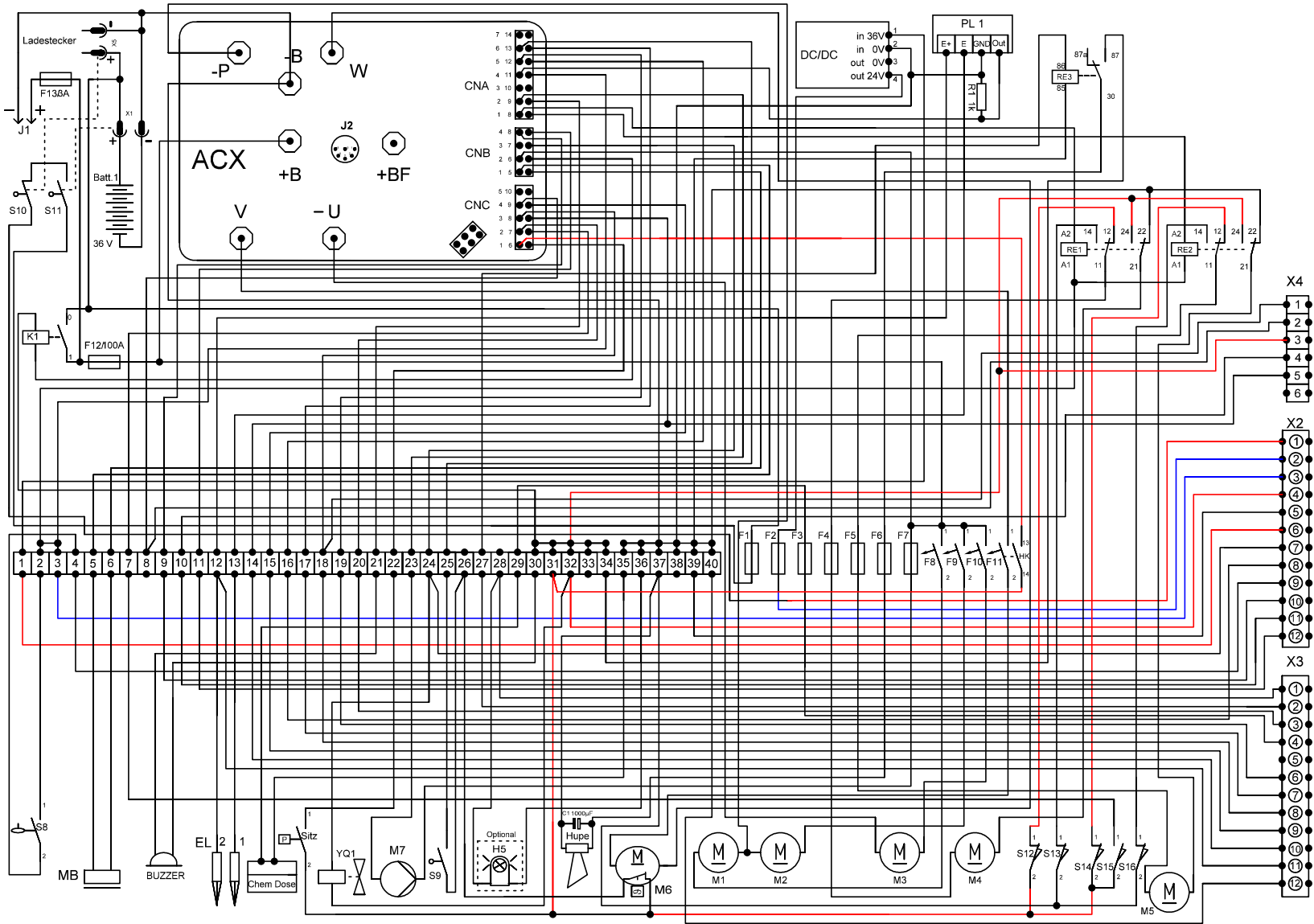


	Name	Datum	Änderung
GEZEICHNET	W. Enns	07.2015	
GEPRÜFT			
GEÄNDERT			

TITAN 151 BF 87 CD
Verkleidung / Deckel

Gansow

Pos.	Art.-Nr.	IPC-Nr.	Beschreibung	Description	von-bis
1	01751	MPVR00964	Griff	Handle	
2	24120		Tankdeckelaufsteller	Tank lid support	
3	30712		Seitenverkleidung,vorne,links	Side cover,front,left	
4	30707		Seitenverkleidung,hinten,links	Side cover,rear,left	
5	24121		Radverkleidung,links	Wheel cover,left	
6	31213		Tankdichtung	Sealing for water tank	



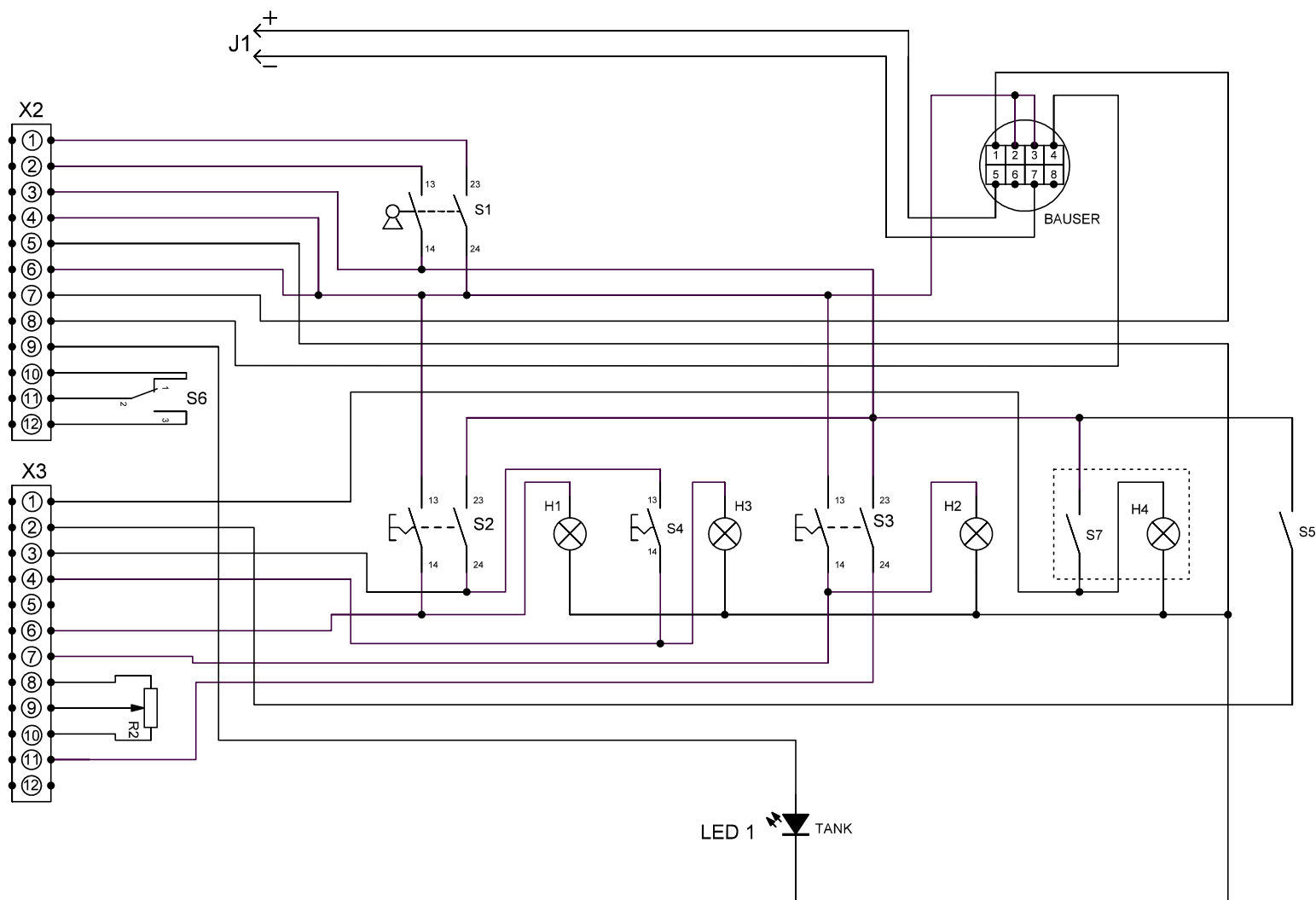
Änderungen/ Modification		Name	Datum/ Date
Name	Datum/ Date	gez.: G. Hojenski	01.2015
Revision: 1.0		gepr.:	

IP Gansow GmbH
 Dreherstrasse 9
 59425 Unna
 Tel./ phone: 0049 (0) 1801 426769



Projekt/ project
Titan 151 BF

Blatt/ Page	2
von/ of	6



Änderungen/ Modification

Name

Datum/ Date

IP Gansow GmbH

Projekt/ project

Blatt/ Page

Name

Datum/ Date

gez.:

G. Hojenski

01.2015

Dreherstrasse 9



Titan 151 BF

3

00030 0116

29.01.2016

gepr.:

59425 Unna

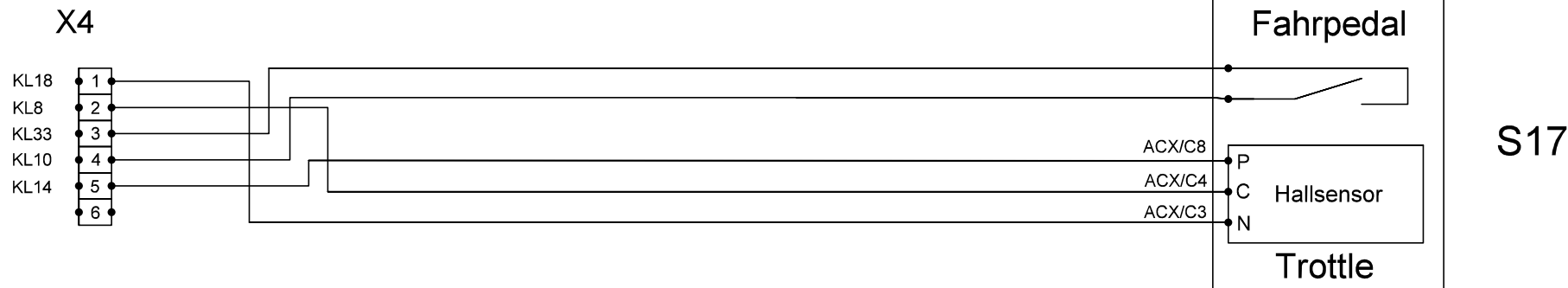
von/ of

6

Revision:

1.0

Tel.:/ phone: 0049 (0) 1801 426769



1 = schwarz
2 = gelb
3 = grau
4 = braun
5 = hellbraun
6 = blau

Programmierschnittstelle

3 6 6 3
2 5 5 2
1 4 4 1

ACX/J2

1 = grau
2 = gelb
3 = grün
4 = braun
5 = weiß
6 = rosa
7 = frei

Änderungen/ Modification

Name

Datum/ Date

IP Gansow GmbH

Projekt/ project

Blatt/ Page

Name

Datum/ Date

gez.:

G. Hojenski

01.2015

Dreherstrasse 9



Titan 151 BF

4

Revision: 1.0


Tel.:/ phone: 0049 (0) 1801 426769

von/ of

6

Materialliste/ List of components

Nr.:	Anz.	Name	Beschreibung	Bezug	Art. Nr.	Name	Description
Pos.	Qty.			Refer.	Part Code		
1	1	ACX 36V	Steuerung	ACX	16721	ACX 36V	Controller
2	1	Batteriekapazitätsüberwachung	Bürstenmotorabschaltung	BEM	14406	Battery discharge indicator	Switching off brush motor
3	1	Batterie		Batt.	13533	Battery	Battery
4	1	DC / DC Wandler	36V-24V	DC/DC	16378	DC / DC Converter	DC / DC Converter
5	1	Schmelzsicherung 7,5A/80V	Steuersicherung 36V	F1	06883	Fuse 7,5A	Control fuse 36V
6	1	Schmelzsicherung 10A/80V	Steuersicherung 24V	F2	16041	Fuse 10A	Control fuse 24V
7	1	Schmelzsicherung 2A	Chemiedosierung	F3	70164	Fuse 2A	Chemicaldose
8	1	Schmelzsicherung 5A	Stellmotor Saugfus	F4	06882	Fuse 5A	Actuator Squeegee
9	1	Schmelzsicherung 7,5A	Stellmotor Bürstenkopf	F5	06883	Fuse 7,5A	Actuator Brushhead
10	1	Schmelzsicherung 7,5A	Hupe	F6	06883	Fuse 7,5A	Horn
11	1	Schmelzsicherung 5A/80V	Wasserpumpe	F7	06882	Fuse 5A	Waterpump
12	2	Sicherungsautomat 25A	Bürstenmotor(en)	F8 / F9	14643	Circuit breaker 25A	Brushmotor(s)
13	1	Sicherungsautomat 25A	Saugmotor	F10	14643	Circuit breaker 25A	Vacuum motor
14	1	Sicherungsautomat 32A	Fahrmotor	F11	14103	Circuit breaker 32A	Traction motor
15	1	Streifensicherung 100A	Hauptsicherung Batterie	F12	01105	Pole fuse 100A	Main fuse, battery
16	1	Schmelzsicherung 2A	BEM	F13	06881	Fuse 3A	
17	1	Hilfskontakt		HK			Auxiliary Kontakt
18	1	MK-Relais	Saugfuss Heben/Senken	RE1	71817	MK-Relay	MK-Relay Squeegee Up / Down
19	1	MK-Relais	Bürstenkopf Heben/Senken	RE2	71817	MK-Relay	MK-Relay Brushhead Up / Down
20	1	Relais	Hupe	RE3	14247	Relay	Horn
21	1	Meldeleuchte 36V	Bürsten Ein/ Aus	H1	17104	Pilot lamp 36V	Bush on/ off
22	1	Meldeleuchte 36V	Saugmotor Ein/ Aus	H2	17104	Pilot lamp 36V	Vacuum on/ off
23	1	Meldeleuchte 28V 30mA	Chemie Dosierung Ein/Aus	H3	17105	Pilot lamp 28V 30mA	Chemicaldose on/ off
24	1	Meldeleuchte 28V 30mA	Rundumleuchte Ein/Aus Optional	H4	17105	Pilot lamp 28V 30mA	Beacon light on/ off Optional
25							
26	1	Bürstenmotor	Bürstenmotor 36V/650W	M1	14409	Brush motor	Brush motor 36V
27	1	Bürstenmotor	Bürstenmotor 36V/650W	M2	14409	Brush motor	Brush motor 36V
28	1	Saugmotor	Saugmotor 36V	M3	14385	Vacuum motor	Vacuum motor 36V
29	1	Stellmotor	Stellmotor Saugfus	M4	16722	Actuator	Actuator Squeegee
30	1	Stellmotor	Stellmotor Bürstenkopf	M5	13871	Actuator	Actuator Brushhead
31	1	Fahrmotor	Fahrmotor 36V 600W	M6	16712	Traction motor 36V 600W	Traction motor
32	1	Wasserpumpe	Wasserpumpe 36V	M7	16898	Waterpump	Waterpump 36V
33	1	Schlüsselschalter	Maschine An/ Aus	S1	KTRI15039	Key switch	Machine on/ off
34	1	Schalter Bürste	Bürste An/ Aus	S2	16443/MECI00505	Switch brush	Brush on/ off
35	1	Schalter Saugmotor	Absaugung An/ Aus	S3	16443/MECI00505	Switch vacuum motor	Vacuum on/ off

Änderungen/ Modification		Name	Datum/ Date	IP Gansow GmbH Dreherstrasse 9 59425 Unna 	Projekt/ project Titan 151 BF	Blatt/ Page
Name	Datum/ Date	gez.: G. Hojenski	01.2015			5
		gepr.:				von/ of
Revision:	1.0			Tel.:/ phone: 0049 (0) 1801 426769		6

Materialliste/ List of components

Nr.:	Anz.	Name	Beschreibung	Bezug	Art. Nr.	Name	Description
Pos.	Qty.			Refer.	Part Code		
1	1	Schalter	Chemiedosierung	S4	16993	Switch	Chemical Dose
2	1	Schalter	Hupe	S5	17106	Switch	Horn
3	1	Schalter	Fahrrichtungsvorwahl	S6	70177	Switch	Traction Backward/Forward
4	1	Schalter	Rundumleuchte Optional	S7	16993	Switch	Beacon light Optional
5	1	Schwimmerschalter	Reinwasser leer	S8	MECI00516	Float switch	Solutiontank empty
6	1	Schalter	Geschwindigkeitsreduz./ Kurvenfahrt	S9	16726	Switch	Slow Down during turning
7	1	Mikroschalter Ladestecker	Maschinen Stop bei Laderverbindung	S10	16726	Microswitch batteriecharge	Machine stop during charging
8	1	Mikroschalter Batteriestecker	Batteriestecker Not-Aus	S11	16726	Microswitch batterieplug	Machine stop
9	1	Mikroschalter Stellmotor Saugfuss	Endschalter Heben/Senken	S12 / S13	70065	Microswitch Squeeze	Microswitch Up Down
10	1	Mikroschalter Stellmotor Bürstenkopf	Endschalter Heben/Senken	S114/S15/S16	70065	Microswitch Brushhead	Microswitch Up Down
11	1	Fahrschalter	Antrieb Vorwärts/ Rückwärts	S17	14408	Traction controller	Traction forward/ backward
12	1	Kupplung/ Stecker	Programmierschnittstelle	X4	16397	Connector/ plug	Programming interface
13	1	Magnetbremse		MB	17117	Elektrobrake	Electronic brake
14	1	Summer	Rückwärtsfahrt Signal	Buzzer	17111	Buzzer	Back Buzzer
15	1	Batteriestecker	175A	X1	14091	Batterieplug	Plug 175A
16	1	Kupplung/ Stecker	Steckverbinder	X2	31236/ 31237	Connector/ plug	Pin/ socket connector
17	1	Kupplung/ Stecker	Steckverbinder	X3	31236/ 31237	Connector/ plug	Pin/ socket connector
18	1	Kupplung/ Stecker	Steckverbinder Fahrschalter	X4	06785/ 16395	Connector/ plug	Pin/ socket connector Traction controller
19	1	Batterieladestecker	175A	X5	14091	Batterieplug	Plug 175A
20							
21	1	Magnetventil	Magnetventil 36V	YQ1	16988	Solenoid valve	Solenoid valve
22	1	Elektroden	Schmutzwasserdetektor	EL1	13379	Probes	Foam/ dirty water detector
23	1	Schaumabschaltung	Abschaltung des Saugmotors	PL 1	14254	Foamcontrol	Switch off vacuum motor
24	1	Potentiometer 22kOhm	Wassermenge	R2	06154	Potentiometer 22kOhm	Water quantity
25	1	Widerstand 1kOhm	Schaumabschaltung	R1	16997	Resistor 1kOhm	Foam Control
26	1	Schütz/ 124A	Hauptschütz	K1	17107	Contactator/ 124A	Main Contactator
27	1	LED	Reinwasser leer	LED1	11738	LED	Solution tank empty
28	1	Chemie Dosierung	Chemiedosierung	Chem Dose	16320	Chemicaldose	Chemicaldose
29	1	Kupplung/ Stecker	Programmierschnittstelle	ACX/J2	16441/16442	Connector/ plug	Programming interface
30	1	Kondensator	1000µF/40v	C1	06035	Capacitor	1000µF/40v
31							
32							
33							
34							
35							

Änderungen/ Modification			Name	Datum/ Date	IP Gansow GmbH Dreherstrasse 9 59425 Unna 	Projekt/ project	Blatt/ Page
Name	Datum/ Date	gez.:	G. Hojenski	01.2015		Titan 151 BF	6
		gepr.:				von/ of	6
Revision:	1.0				Tel.:/ phone: 0049 (0) 1801 426769		